

〈品番〉

〈品名〉

# GT-02 シェードテラス サンレモ

## 取扱説明書(お客様保管用)

# GADIS

T-1411120-ZHE 1/5

この度は、当社の商品をご購入いただきまして誠にありがとうございます。本商品のご使用前に、この説明書をよくお読みいただき、正しくお使いください。また、お読みになった後はいつでもご覧になれるよう、大切に保管してください。

### ⚠️ ご注意

ここに書かれた内容は、あなたや他の人への危害や損害を未然に防ぐための重要な内容です。安全にお使いいただくために、必ずお守りください。

この商品は大型組立品です。

- **組み立てが完成すると移動が困難になります。始める前に設置する場所を確定してください。**
- **安全のため組み立ては3人以上で行ってください。**
- **転倒すると大変危険です。安定した場所に設置し、転倒防止処理をしてから使用してください。**

- 商品の組み立て等については必ず本取扱説明書に従って行ってください。
- 運動具やお子様の遊具等、目的以外の使用や改造はしないでください。

#### 【組み立て時のご注意】

- 平地で組み立ててください。
- 組み立ての際は、手や指を挟まないよう十分ご注意ください。
- 組立手順に従い、すべてのボルトを確実に締めてください。  
組み立て完了後、ボルトにゆるみがないか確認してください。ゆるんだままで使用すると危険です。
- ボルト取付時、必要以上に締めないでください。
- 組み立て完了後、ゴミや汚れを取り除いてください。

#### 【使用時のご注意】

- 以下のような場所で使用しないでください。破損や事故の原因となります。
  - ・危険な場所や通行の邪魔になると思われる場所、強い振動、衝撃のある場所
  - ・床に小石や砂利の多い場所や、傾斜や段差のある不安定な場所
  - ・風の強い場所、高い場所…強風時に倒れたり、落下すると危険です。  
※2階以上では使用しないでください。
  - ・火気の近くや高温になる場所…熱の影響により、商品の変形や火災の原因になります。
- すき間に手や指を入れないでください。
- 床にキズがつく場合がありますので、移動の際は引きずらないようにしてください。
- 気象状況により、予期しない突風の発生が考えられます。  
台風や強風等で万一危険を感じた場合はすみやかに商品を収納してください。
- シェードには防水処理を施していません。
- シェードが雨などで濡れた場合、カビなどの発生を抑えるため、晴天時に屋外でしっかりと乾かしてください。
- 積雪地域では使用しないでください。  
また、積雪地域以外でも万一、本体に雪が積もった場合は除雪してください。
- 転倒すると危険ですので、周りに壊れやすいものなどを置いている場所では使用しないでください。
- 脚立を使つての高所作業を必要としますので、身体のバランス、手足元の位置を確認し、落下等の事故に注意してください。
- ぶらさがったり、よしかかったり、のぼったりしないでください。  
特にお子様がお遊ばないように注意してください。
- サビが衣類等に付かないようご注意ください。



### ご理解ください

- 本商品は一般家庭での使用を目的としたものです。公共および商業施設での使用はご遠慮ください。
- 素材の性質上、サビや劣化、退色は避けられません。
- 紫外線の影響により、使用中に塗装が変色する場合があります。
- 屋外で使用される際、紫外線などにより劣化が進みますので、定期的にメンテナンスをおすすめします。  
また破損、割れが確認された場合、事故防止のため、処分してください。(地域の条例等に従って正しく処分してください)
- 表面のザラザラ感はデザインの一部です。
- ハンドメイド商品のため、色および形状等がバラつく場合があります。
- 本商品は塗装をしておりますが、設置場所の環境(塩害を受けやすい沿岸部付近、車の排気ガスを受けやすい場所)により、変色や腐食の進行を早めることがあります。また、接合部や小さなキズから錆びることがあります。
- シェードは交換できません。

### 定期点検・お手入れ時のご注意

#### 汚れを落とすとき

- 日常のお手入れは、乾いたやわらかい布でからぶきしてください。
- 著しい汚れを落とす場合は、うすめた中性洗剤を使用してください。

#### メンテナンスについて

- 安全のため、定期的にガタツキ(2~3カ月を目安)やボルトにゆるみがないか確認してご使用ください。
- サビを防ぐため粉体塗装をしていますが、小さいキズなどを発見した場合は、市販の塗料で補修をおすすめします。
- 塗装される場合は、その塗料の使用説明に従って、風通しの良い場所(屋外など)で換気に注意して作業を行ってください。
- 塗装をする際は、ゴミ、汚れなどを落としてください。
- 長くお使いいただくためには、定期的なメンテナンスをおすすめします。

品番	材質	外形寸法(mm)
GT-02	構造部材：金属(鋼) ：金属(アルミニウム) (表面処理 / ポリエステル樹脂粉体塗装) シェード：ポリエチレン	幅2765×奥行2060×高さ2620

- ◆ 部品の形状、仕様等が、出荷時期によって、予告なく若干変更される場合があります。ご了承ください。
- ◆ ご不要になった商品は、地域の条例等に従って正しく処分してください。

MADE IN CHINA

### 株式会社タカショー

本社 〒642-0017 和歌山県海南市南赤坂20-1  
TEL. 073-482-4128(代) FAX. 073-486-2560(代)  
<http://gardening-life.com/>

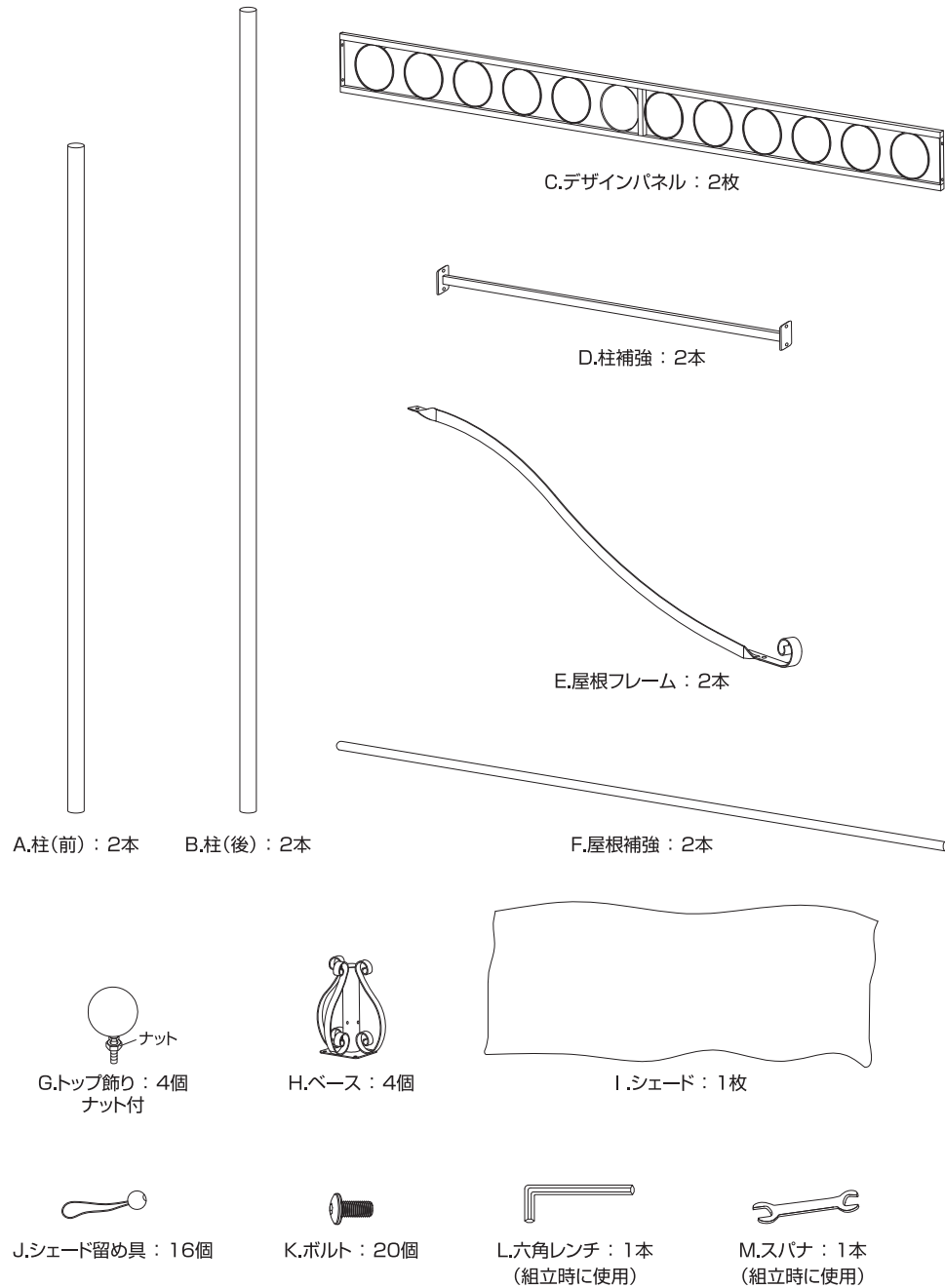
### お客様サービスセンター

通話料無料 0120-51-4128 ごいよいよにお

受付時間/月~金 AM9:00~PM5:00(祝日は除く)

## 部品の確認

部品の種類と数をお確かめください。

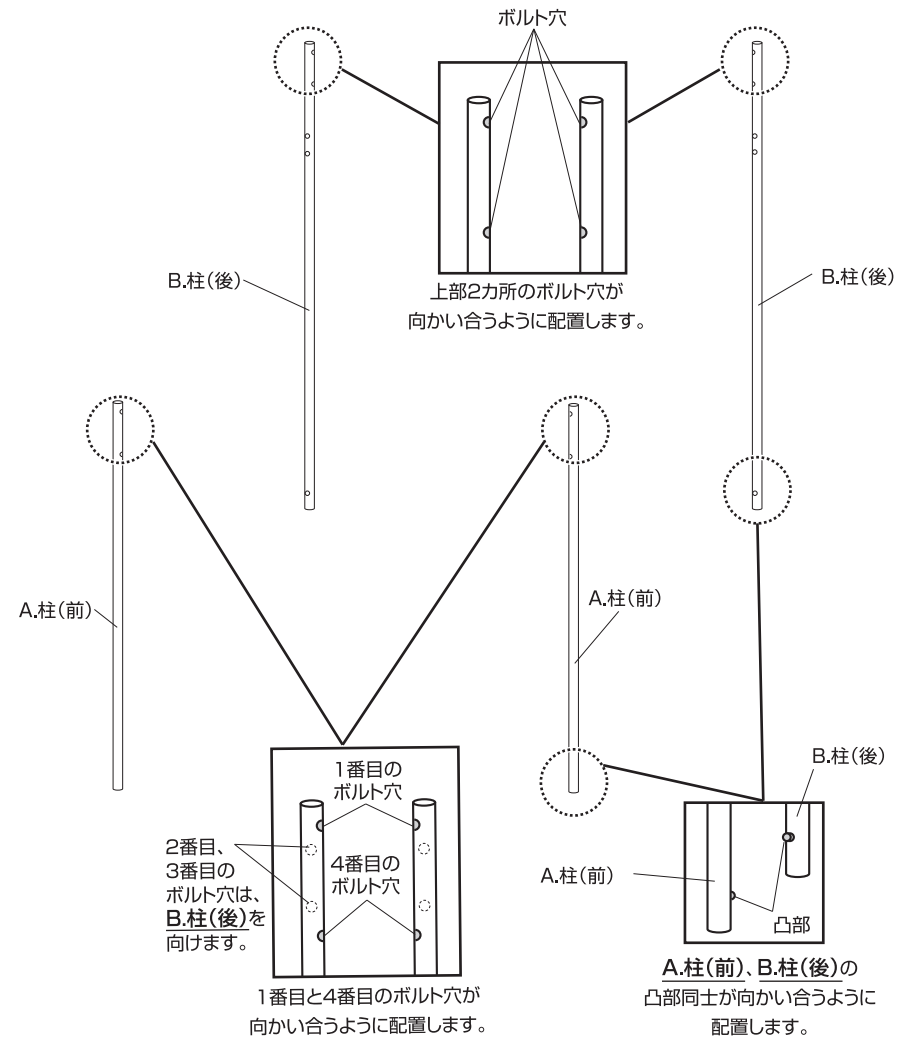


## 組立方法

※必要工具：付属のL.六角レンチ、M.スパナ、脚立をご使用ください。  
※平坦な場所で、空き箱を下に敷いてから組み立てるとキズつきません。

### 1 柱を仮置きします

A.柱(前)、B.柱(後)はそれぞれ左右の形状が異なります。  
仮置きし、取り付けの向きを確認します。



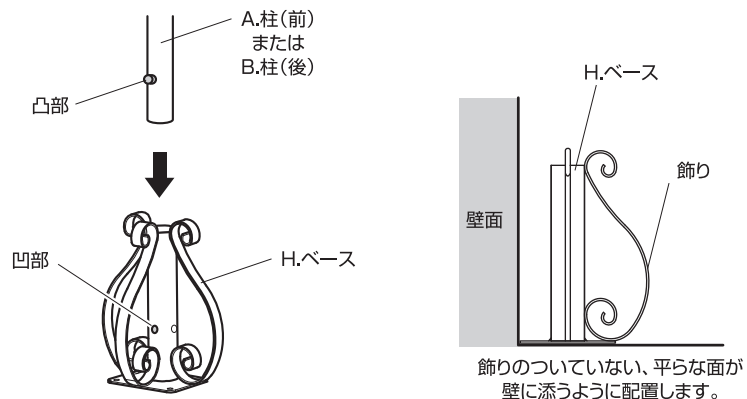
## 組立方法

## 2 柱にベースを取り付けます

A.柱(前)、B.柱(後)の凸部をH.ベースの凹部に差し込みます。

H.ベースの凹部は四方向にあります。

H.ベースの平らな面が壁側に添うように取り付けます。

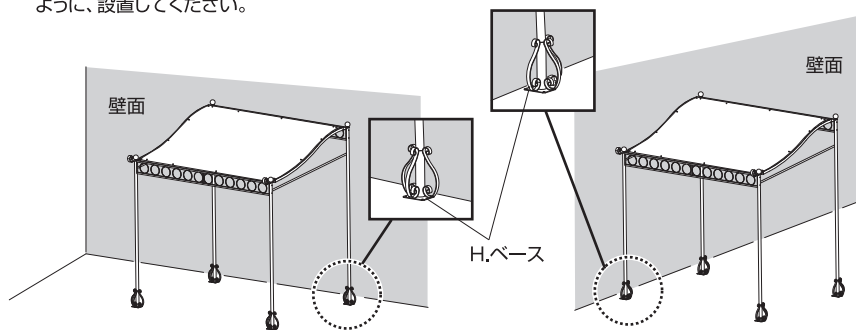


## ポイント

完成した商品本体の設置方向(壁面の向きや、商品本体の前後など)によって、H.ベースの取り付け向きが異なります。あらかじめ、設置方向を決めてください。

## 設置例

商品本体の背面または側面を、壁面に添わせるように、設置してください。



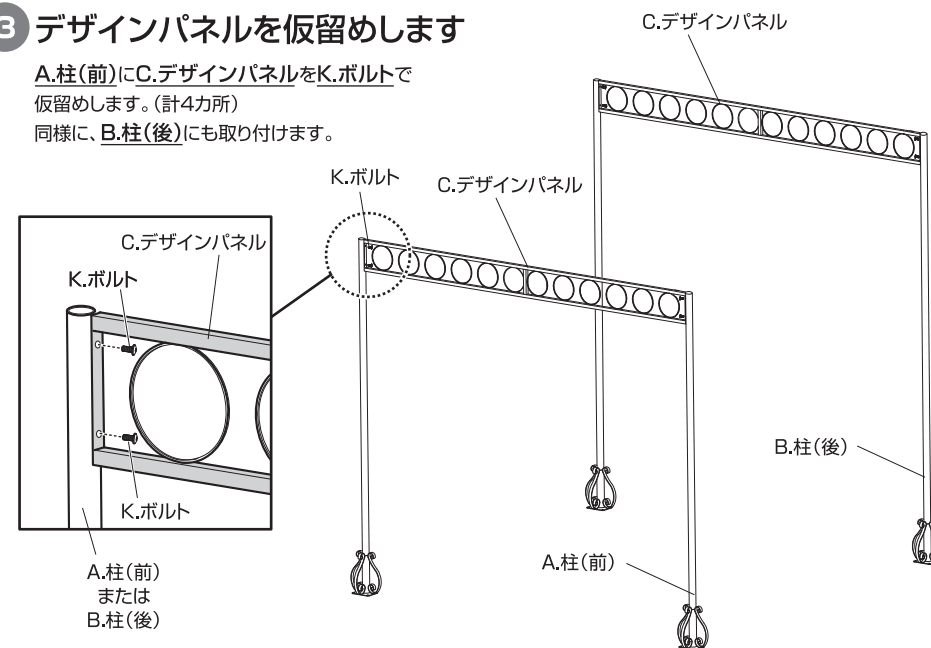
## 組立方法

## 3 デザインパネルを仮留めします

A.柱(前)にC.デザインパネルをK.ボルトで

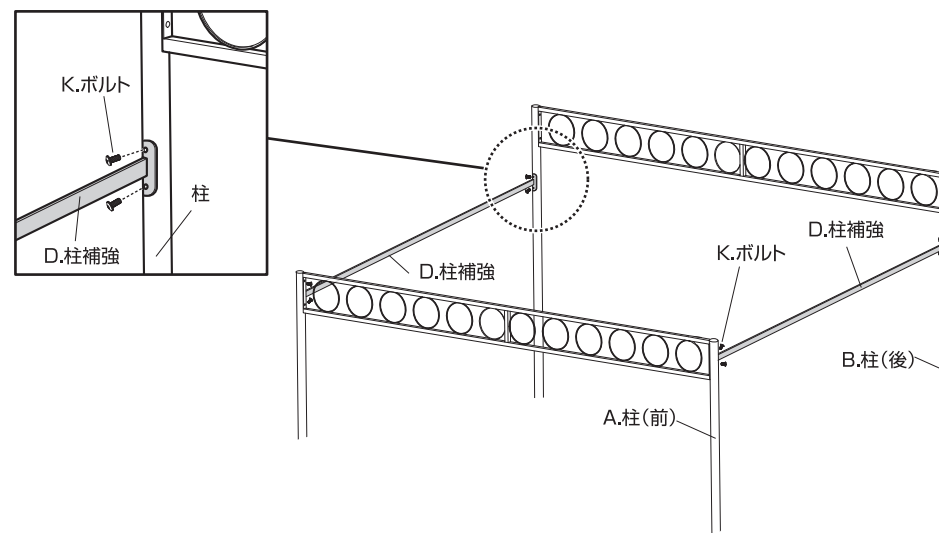
仮留めします。(計4カ所)

同様に、B.柱(後)にも取り付けます。



## 4 柱補強を取り付けます

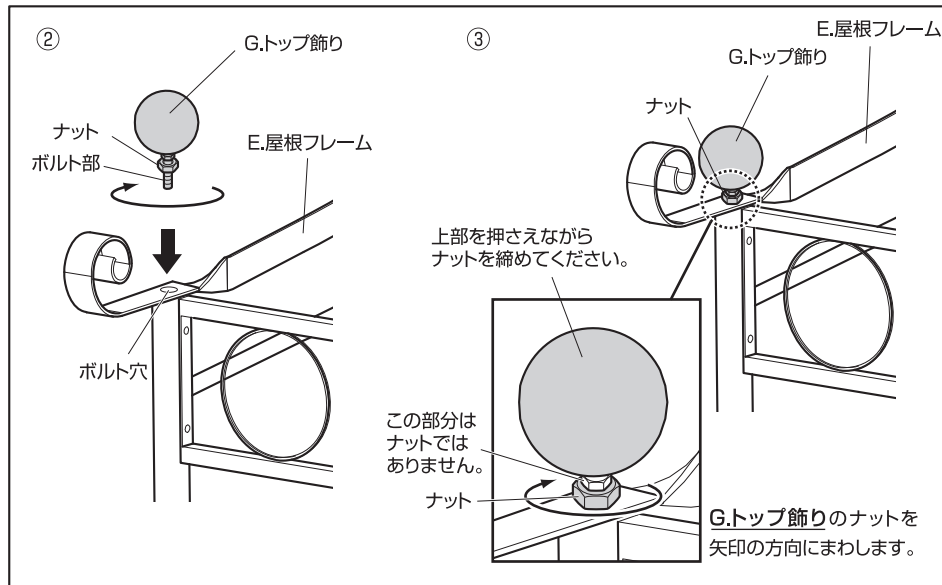
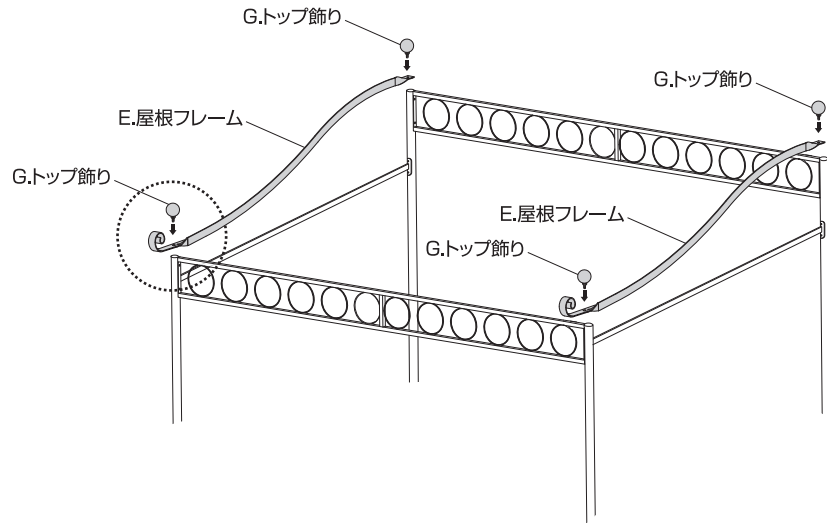
A.柱(前)、B.柱(後)にD.柱補強をK.ボルトで仮留めします。(計8カ所)



## 組立方法

## 5 トップ飾りを取り付けます

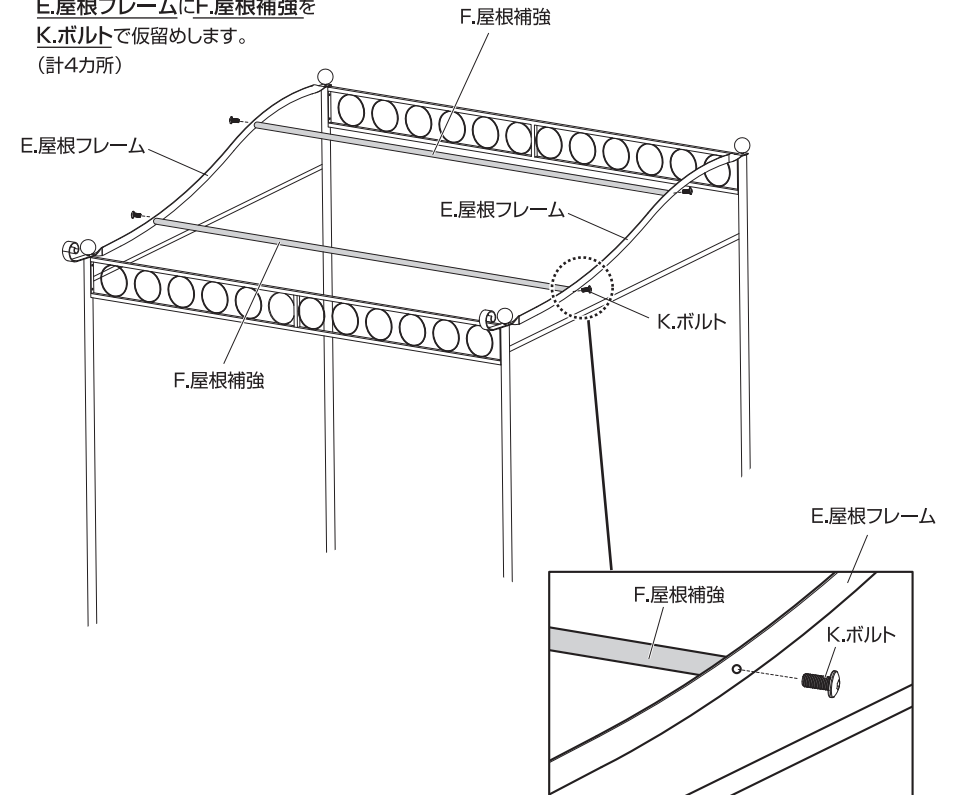
- ① A.柱(前)、B.柱(後)の上部にE.屋根フレームを設置します。
- ② E.屋根フレームをG.トップ飾りで固定します。(計4カ所)
- ③ G.トップ飾りに付属のナットを締めます。



## 組立方法

## 6 屋根補強を取り付けます

- E.屋根フレームにF.屋根補強をK.ボルトで仮留めします。(計4カ所)



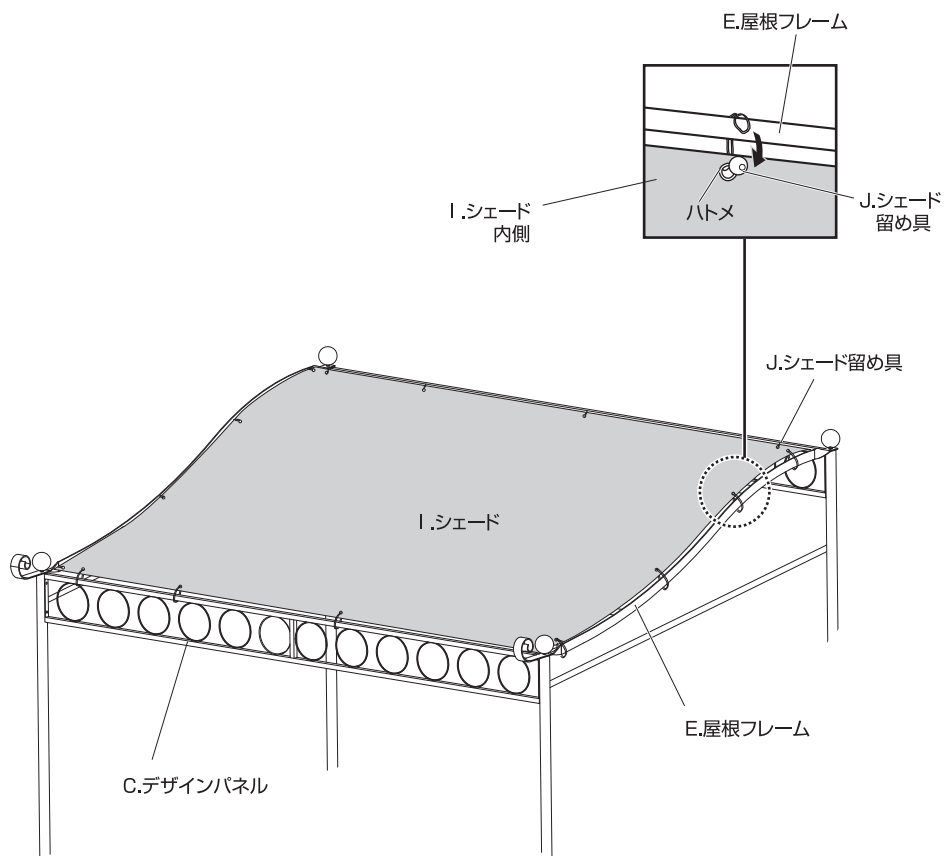
## 7 仮留めのボルトを本締めします

- ① 全体にガタツキや傾きがないか確認します。
- ② K.ボルトを本締めします。

## 組立方法

### 8 シェードを取り付けます

- ① I.シェードを屋根にかぶせます。
- ② J.シェード留め具をI.シェードのハトメに通し、C.デザインパネル、E.屋根フレームに固定します。(計16カ所)



## 固定方法

### ベースを地面に固定します

H.ベースには、ボルト穴(φ9.5)があります。設置面に応じて、アンカーボルトやペグなどの固定用金具(市販品)等をご用意ください。

(ベース1個につき4カ所、計16カ所)

