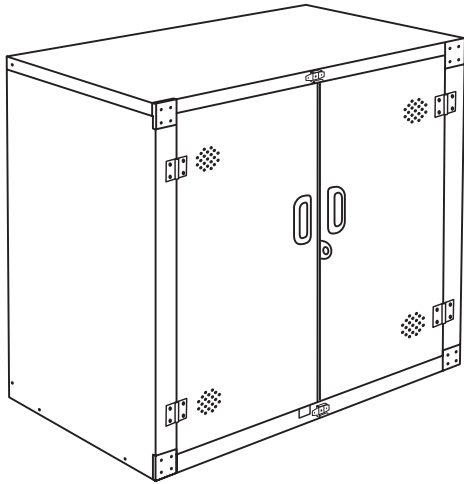


# KOMERI 米保管庫

## 取扱説明書

### KH-118



お買い上げまことにありがとうございます。  
お取扱いに際しては、この取扱説明書を必ずお読みのうえ正しくお使いください。  
お読みになった後はお使いになる方がいつでも見られる所に大切に保管してください。

### 安全のために必ずお守りください

**注意** この表示を無視して、誤った取扱いをすると、傷害または物的損害が発生する可能性があります。

**必ず実施** **扉は常に施錠する。**  
中に子供やペットがいないことを確認する。  
閉じ込められると、内側からは扉を開けられません。

**禁止** **天板に直接ものをのせたり、乗らない。**  
転倒や破損によるケガの恐れがあります。また製品の変形等により扉の開閉に支障をきたす恐れがあります。

### 製品の移動について

底板の下部などを持ち上げて移動をするときは、板金の端部に手が触れるため必ず手袋を着用してください。

### お手入れ方法

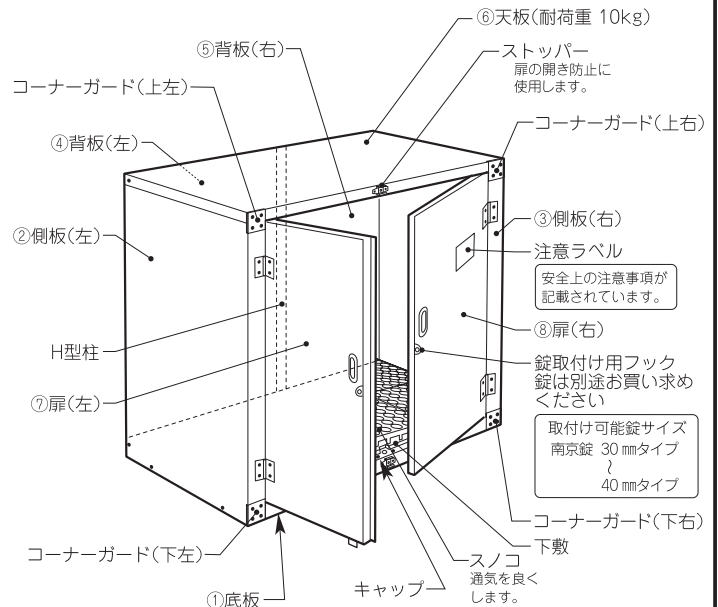
- 本体が汚れた場合は、中性洗剤または石けん水の含んだ布で軽くこすり汚れを落としてから、乾いた布で拭いてください。
- シンナー・ベンジン・クレンザーなどは使用しないでください。
- 断熱材が汚れている場合は、中性洗剤または石けん水の含んだ布で軽くこすり、汚れを落としてから乾いた布で軽く拭いてください。強く拭くと断熱材が破損する恐れがあります。

品質に関するお問い合わせは、お買い求めの販売店または下記までご連絡ください。

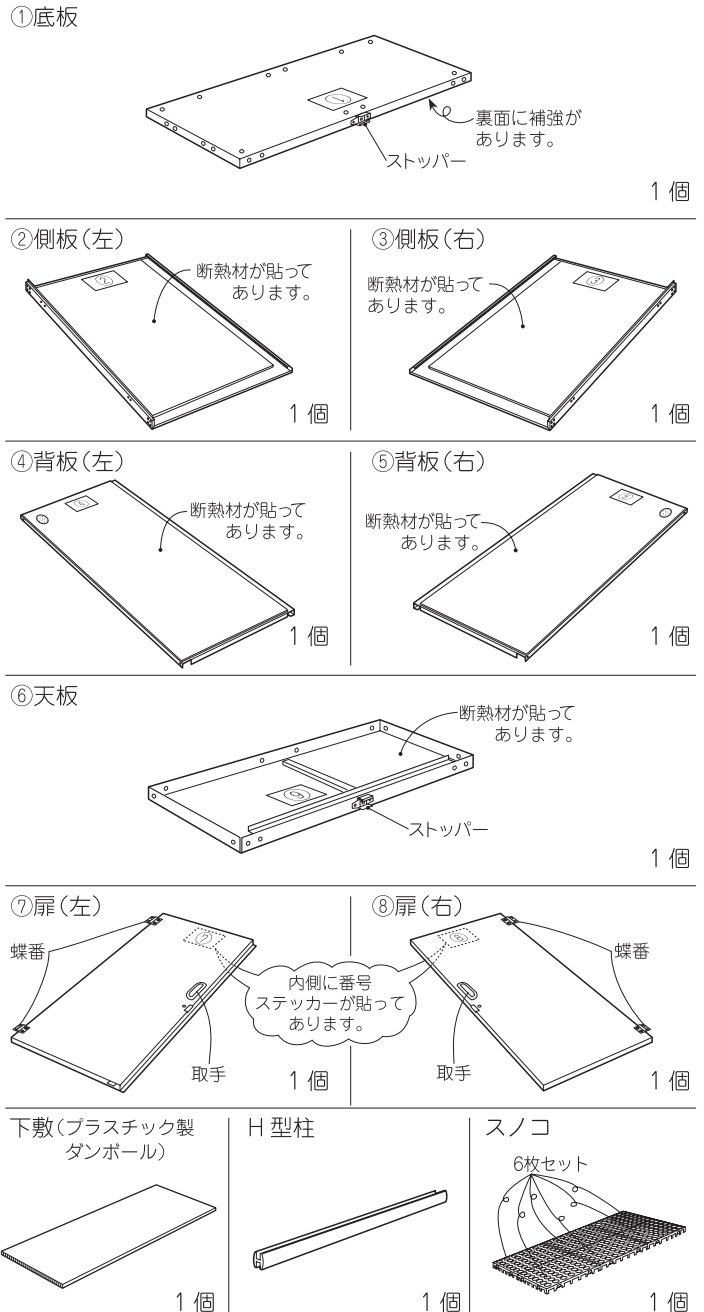
株式会社コメリ  
新潟県新潟市清水4501-1  
Tel 025-371-4805  
MADE IN VIETNAM

RS-D32320

### 各部のなまえと使い方



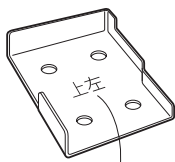
### 部品一覧 組立ての前に部品と数量をご確認ください。(部品に貼られている番号ステッカーを参考にしてください。)



## 付属品セット

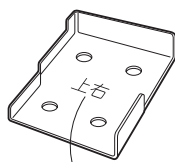
組立ての前に部品と数量をご確認ください。

コーナーガード(上左)



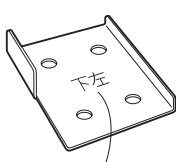
上左の表示  
1個

コーナーガード(上右)



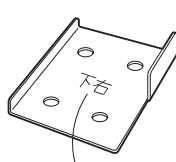
上右の表示  
1個

コーナーガード(下左)



下左の表示  
1個

コーナーガード(下右)



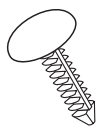
下右の表示  
1個

錠取付け用フック



錠は別途お買い求めください。  
2個

キャップ



4個

ネジ

径 長さ  
(4mm×8mm)



ネジの締め付け方参照

46個 (使用数 42個  
予備 4個)

(予備は紛失などの場合にご使用ください。)

小ネジ

径 長さ  
(4mm×8mm)



3個 (使用数 2個  
予備 1個)

## ネジの締め付け方

① ネジをドライバーにそえながらネジの先端をネジ取付け穴に押し付けます。

### ご注意

●このネジは締め付け初めに強い力が必要です。ドライバーはネジ頭の溝に良く合っていて柄の太いものを使用してください。

●ネジ取付け穴がずれていてネジが締め付けできないときは、ネジ取付け穴全体が見えるまで部品をずらしてください

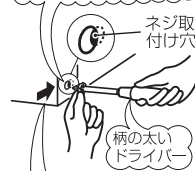
② 強く押し付けながら、ゆっくりねじ込んでください。

### ご注意

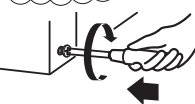
締めすぎると空回りする恐れがあります。

(電動ドライバーでネジを締め付ける場合は、ドライバーの締め付け力(トルク)の調整を行ってください。)

ネジ取付け穴が小さいため、ネジの先端を押し付ける



部品を押し、ネジ取付け穴を合わせる



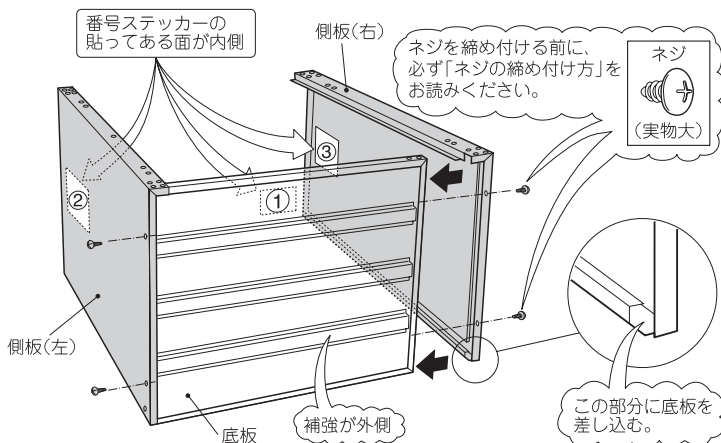
## 組立順序

- 組立てのときは床に傷をつけないようにダンボールなどを敷いてください。
- 用意していただくもの…プラスドライバー・手袋(組立てのときは通常使用するところ以外に手が触れケガをする恐れがありますので、必ず手袋を着用し、組立順序に従って組立ててください。)
- 組立ては、部品に貼られている番号ステッカーの数字の順に行います。

### 1 底板に側板(左)・側板(右)を取付けます。

(必要なネジ…ネジ4個)

- 底板を①のステッカーが上側となるように床に立てます。
- 側板(左)を底板へ差し込みネジで固定します。(側面2カ所)
- 側板(右)を底板へ差し込みネジで固定します。(側面2カ所)



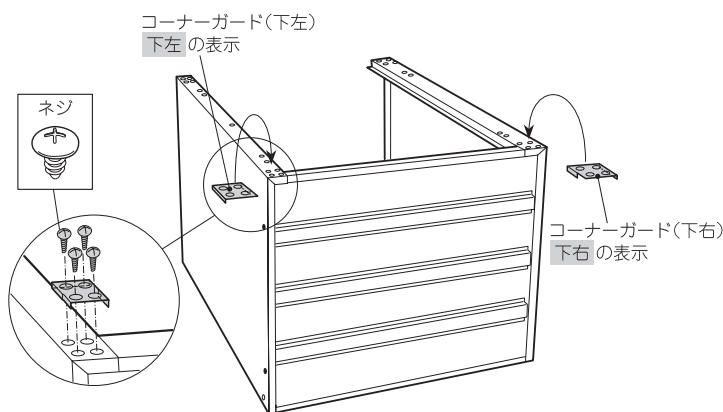
### 2 コーナーガード(下左)とコーナーガード(下右)を取付けます。

(必要なネジ…ネジ8個)

- コーナーガード(下左)とコーナーガード(下右)をネジで固定します。

### ご注意

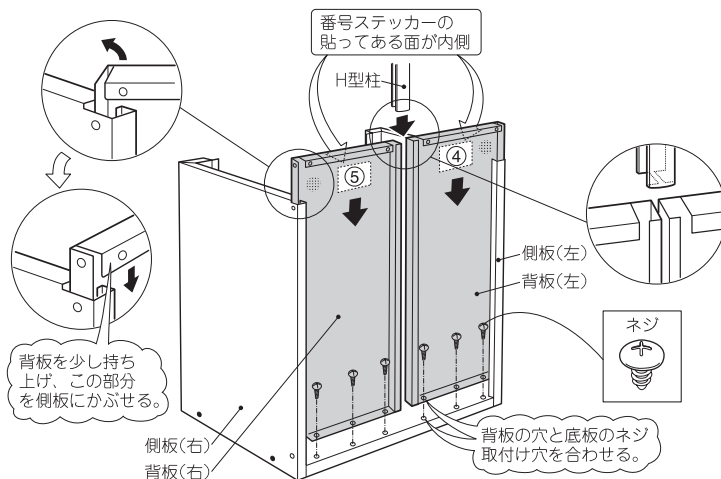
コーナーガードは、裏面に取付け場所の表示があります。下図を参考に取付けてください。



### 3 背板(左)・背板(右)を取付けます。

(必要なネジ…ネジ6個)

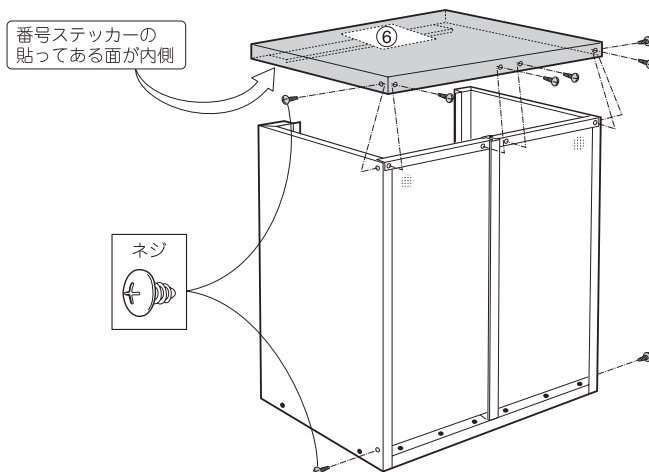
- 本体を静かに起こします。
- 下図を参考に背板(左)を側板(左)に、背板(右)を側板(右)にセットし、H型柱を上から差し込みます。
- 背板の穴と底板のネジ取付け穴を合わせネジで固定します。(6カ所)



### 4 天板を取付けます。

(必要なネジ…ネジ8個)

- 天板を側板と背板にかぶせます。
- 下図の8カ所をネジで固定します。



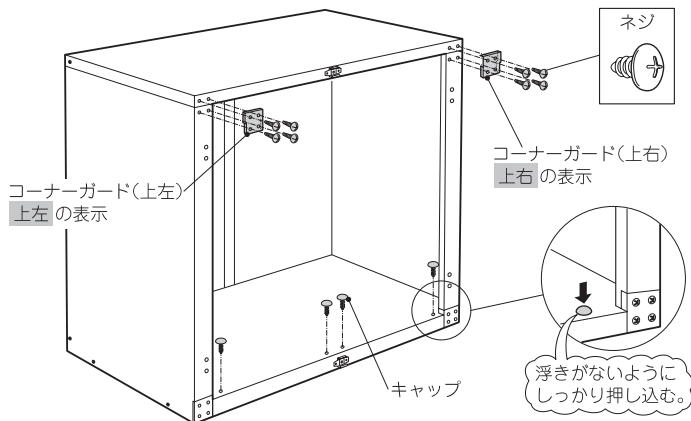
## 5 コーナーガード(左上)・コーナーガード(右上)を取付けます。キャップを底板に差し込みます。

(必要なネジ…ネジ 8 個)

- コーナーガード(左上)とコーナーガード(右上)をネジで固定します。(コーナーガード裏面の表示で取付け場所を確認してください。)
- キャップを底板前側の穴へ差し込みます。(4カ所)

### ご注意

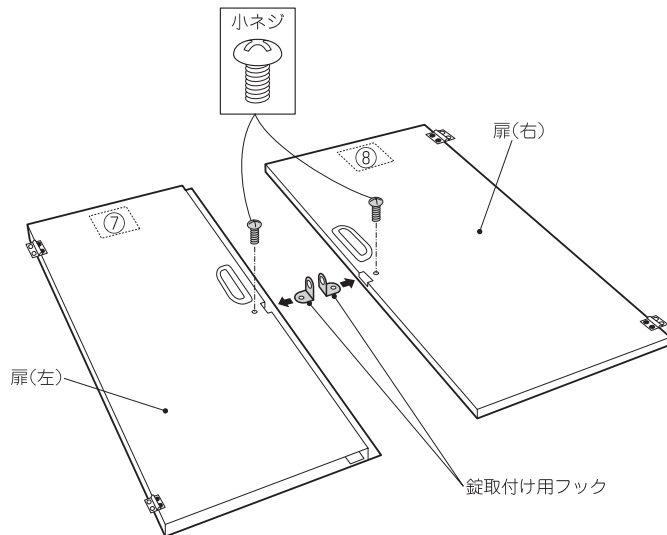
キャップは浮きがないようにしっかり押し込んでください。



## 6 扉(左)と扉(右)に錠取付け用フックを取付けます。

(必要なネジ…小ネジ 2 個)

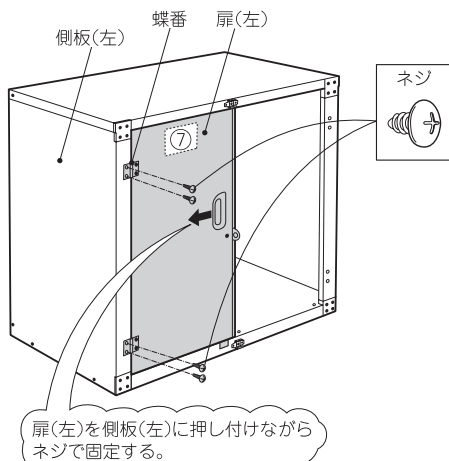
- 錠取付け用フックを扉(左)・扉(右)の角穴に差し込み、小ネジで固定します。



## 7 扉(左)を取付けます。

(必要なネジ…ネジ 4 個)

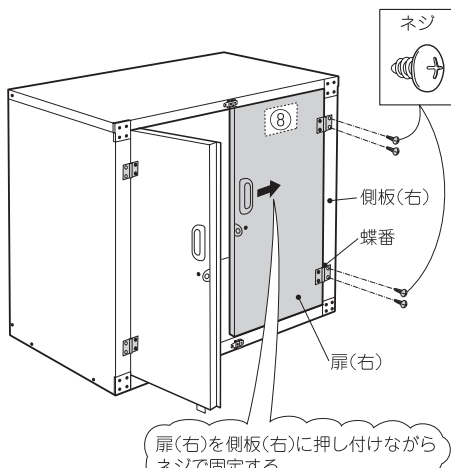
- 扉(左)を本体にはめ込み、側板(左)に押し付けながら、蝶番を側板(左)にネジで固定します。



## 8 扉(右)を取付けます。

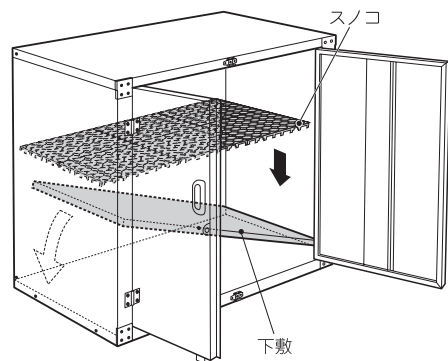
(必要なネジ…ネジ 4 個)

- 扉(右)を本体にはめ込み、側板(右)に押し付けながら、蝶番を側板(右)にネジで固定します。



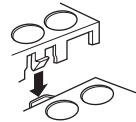
## 9 下敷とスノコを入れます。

- 扉を開け底板の上の下敷をのせ、その上にスノコをのせます。



### お願い

スノコが、はずれた場合は、右図を参考に 6 枚を組合わせてください。



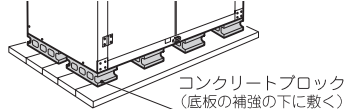
## 設置について

庫内の湿度上昇による結露・カビなどの発生を防ぐため、必ずお守りください。

- 雨のあたる軒下や屋外には設置しないでください。
- 庫内の温度や湿度の上昇を防ぐため、直射日光のあたらない場所に設置してください。
- 水平で安定した場所に設置してください。
- 保管庫の下にコンクリートブロック (8 個) などを敷き、底面の通気を良くしてください。

### お願い

設置する面が土やコンクリートでできた湿気がこもりやすい納屋などは庫内にカビが発生する原因になる場合があります。地面にシートや板などをスキマなく敷き地面からの湿気を防ぎ、更にコンクリートブロックなどを敷いて底面の通気を良くしてください。

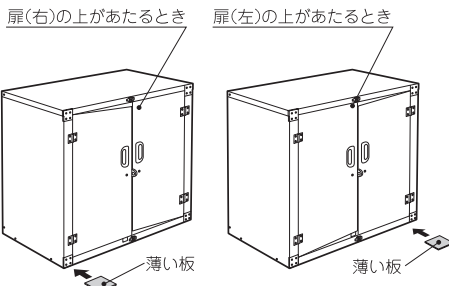


コンクリートブロック (底板の補強の下に敷く)

- 保管庫の側面や背面は壁とスキマをあげ、保管庫周囲の通気を良くして、外気からの熱の影響を受けないようにしてください。

## 扉のスキマ調整について

設置後、扉の開閉を確認してください。扉が天板や底板にあたる場合は、底板の下に薄い板などを差し込み、調整してください。



## 米の保管方法

- 米の品質保持・防虫のため、米・米袋は良く乾燥させてから保管してください。できるだけ新しい袋をお使いください。
- もみすり直後や乾燥直後などの玄米は、玄米の温度が下がってから保管してください。
- 野菜など湿気の出るものと米を一緒に保管しないでください。
- 米を保管するときは、庫内の通気を良くするために側面や背面と米袋の間にスキマをあけてください。
- 保管庫周囲の温度変化が大きいときや梅雨の時期、霧・霜・雪の影響で保管庫周囲の湿度が高くなる時期には、庫内の湿度が高くなり、カビ・結露の原因になります。そのため時々庫内を確認し、湿気がこもっている場合は、別売品の除湿シートなどを入れて湿気を取ってください。
- 米袋を出し入れするときは、側面の断熱材を強くこすらないでください。
- 扉は閉めた後、ストッパーを必ずロックしてください。

