

使って便利
あなたがつくる
ステキなDIY

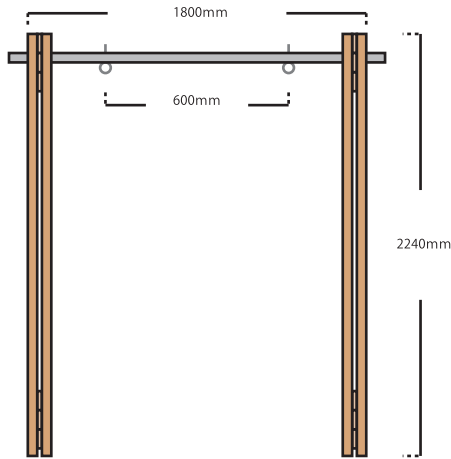
第7回「木製ブランコ・前編」

子供はもちろん、大人も楽しめる本格的な木製ブランコ。1×4材、2×4材を使って作るので、ホームセンターにある材料で作れます。お庭で優雅なひと時を過ごしてみませんか？

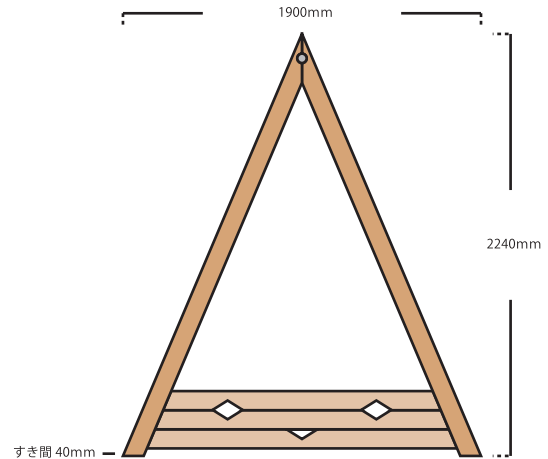
必要な材料

木材	2×4材 (8 フィート)	… 8本	金具・ ネジ	単管パイプ (2.0m)	… 1本
	1×4材 (8 フィート)	… 11本		単管キャップ	… 2個
	杉 野地板 (120×10×1800mm)	… 6本			
金具・ ネジ	コーススレッド (65mm)	… 2袋			
	マルカンボルト (3.8×105mm)	… 2個			
	リングキャッチ (6mm)	… 2個			
	ユニクロアシナガUボルト (8×90mm)	… 2個			
	スチールチェーン (5.8mm×2m)	… 2個			

・正面



・側面



■木取り図

■2×4材 (長さ 2438mm) …… 同じものを 8本作成



■1×4材 (長さ 2438mm) …… 各 2本ずつ作成

