

使って便利
 あなたがつくる
 ステキなDIY

第11回 「 移動式 収納棚 」

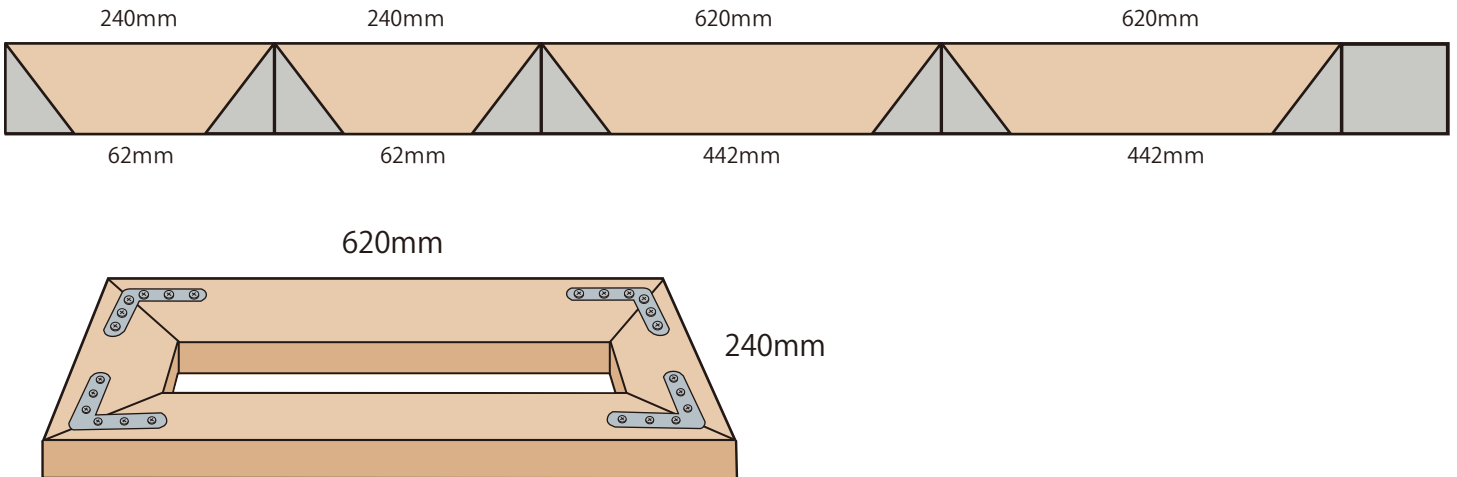
収納棚をアレンジ! キャスタ使用で移動が簡単。
 掃除の時も便利で、使い勝手が抜群な多目的棚に大変身!

必要な材料

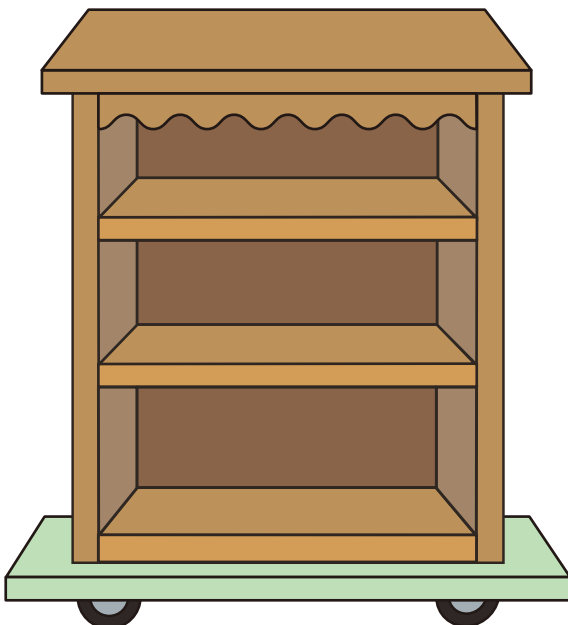
木材	1×4材 (6フィート)	… 1本	工具・ 電動 工具	ノコギリ 充電式ドリルドライバー ディスクグラインダー トリマ
金具・ ネジ	キャスター	… 4個		
	ビス 平折	… 4個		
塗料・ 接着剤	油性ジェルカラーニス (アイビーグリーン、マホガニー)	… 各1個		
	布	… 2枚		
収納棚	… 自宅にある収納BOXや子供の本棚など			

■ 木取り図

■ 1×4材 (約19×89×1830cm) … 24本



■ 完成図



収納棚
 奥行 : 220mm
 幅 : 560mm
 高さ : 650mm