

使って便利
あなたが作る

ステキなDIY

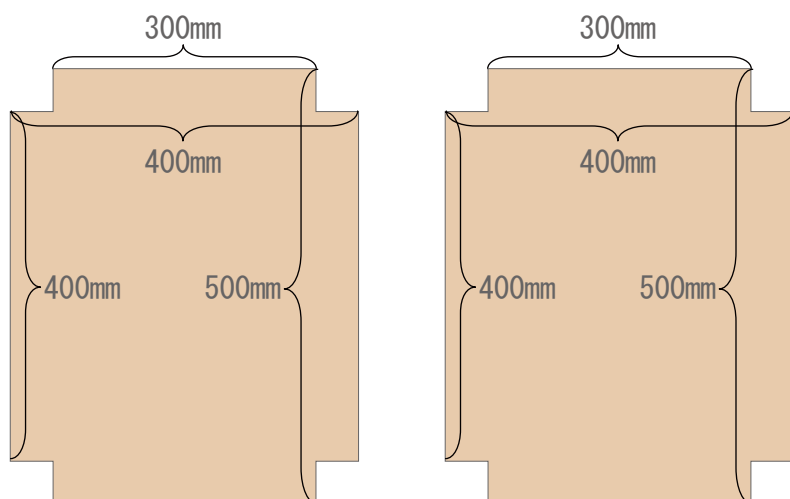
第27回「トタンで作るウォールプレート」

今回はトタン板を使ったウォールプレート（壁用の飾りプレート）の作り方をご紹介します。外壁やドア等にちょっとしたアクセントをつけて楽しみましょう。

トタン板は加工が難しそう…というイメージがあるかもしれませんが、まずは使って確かめてみないことには始まりません。木材とはまた違った質感を楽しめるトタン板の加工に挑戦してみませんか？

■木取り図(本体)■

●トタン板 1枚



●カットシナベニヤ (600×450×9mm) 1本

