

保証書

保証期間内に取扱説明書等の注意書きにしたがって正常な使用状態で使用して故障した場合には、お買い上げの販売店に本書をご提示の上、修理をご依頼下さい。

型名	ホームスカッター STD-180E		※お買い上げ日	保証期間
			年 月 日	1年
※お客様	ご住所	〒		
	ご芳名			
	電 話	()		
※販売店	住 所 名	☎ ()		

(注)※印欄に記入のない場合は無効となりますから必ずご確認ください。

- 保証期間内でも次のような場合には有料修理となります。
 - (イ) 使用上の誤り、または改造や不当な修理による故障または損傷。
 - (ロ) お買い上げ後の落下、引っ越し、輸送等による故障または損傷。
 - (ハ) 火災、地震、水害、落雷、その他の天災地変、公害や異常電圧による故障または損傷。
 - (ニ) 車両、船舶にとう載して使用された場合に生じた故障または損傷。
 - (ホ) 本書のご提示がない場合。
 - (ヘ) 本書にお買い上げ年月日、お客様名、販売店名の記入のない場合あるいは字句を書き換えられた場合。
- 本書に記入してあるお買い上げの販売店に修理をご依頼になれない場合には、当社までご相談ください。
 - 本書は再発行いたしませんので紛失しないように大切に保存してください。
 - 本書は日本国内においてのみ有効です。

お客様
相談窓口

商品・修理品についてのお問い合わせは…

☎ 03-3252-8861

修理品の送り先…

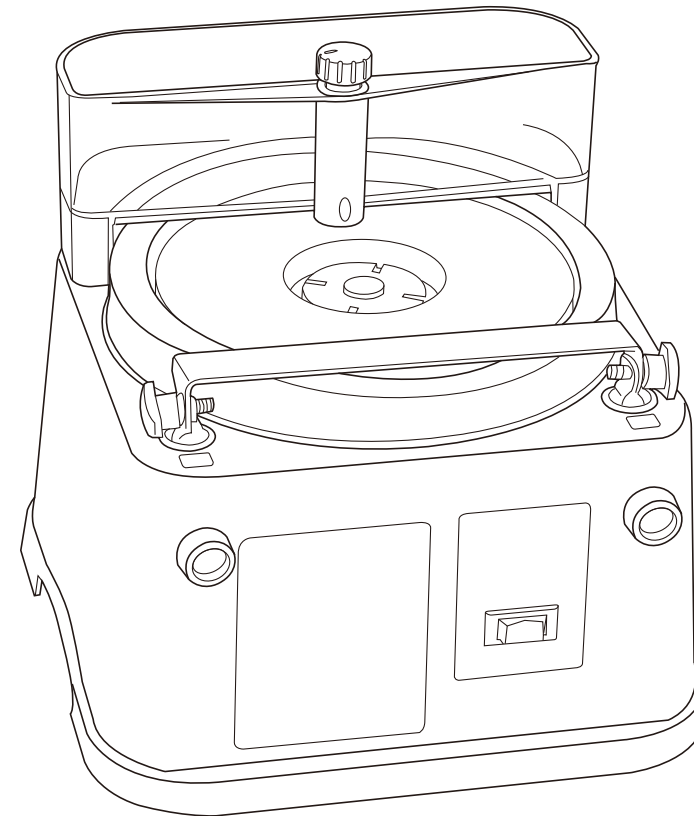
〒340-0002 埼玉県草加市青柳6-30-9
株式会社 新興製作所 埼玉工場
TEL:048-931-4151

修理(見積含む)及び別売品のご購入はお買い上げの販売店にご依頼ください。上記窓口では直接対応できません。あらかじめご了承ください。

SHINKO 株式会社 新興製作所

〒101-0035 東京都千代田区神田紺屋町11番地 TEL03-3252-8861 FAX03-3254-2600
<https://www.shinko-ss.co.jp>

ホームスカッター STD-180E 取扱説明書



☐ 二重絶縁

このたびはホームスカッターをお買い上げいただきましてありがとうございます。
ご使用に際しては、必ずこの取扱説明書をよくお読みいただき、正しくご使用ください。
お読みになった後は、必ず保存してください。

安全にご使用いただくために特に注意していただきたいこと

- 火災、感電、けがなどの事故を未然に防ぐために、次の「⚠ 警告」を必ず守って下さい。
 - ご使用前に、この「⚠ 警告」をよくお読みの上、指示に従って正しくご使用下さい。
 - お読みになった後は、電動工具をお使いになる方が、いつでも見られる所に保管して下さい。
- ※本文は共通事項であり、製品により合致しないことがあります。

⚠ 警告

1.作業をするときの服装について

- 電動工具を使用するときは長袖、長ズボン、帽子、保護メガネ、手袋等を必ず身につけて下さい。屋外作業するときはゴム手袋、滑り止めのついた履物をおすすめします。
- 作業中、本工具（砥石等）の破損、加工する材料が急に回転したり、飛んだとき、思わぬけがの原因となります。
- 作業中はだぶだぶの衣服や、ネクタイ等は着用しないで下さい。
- 作業中、回転部に巻きこまれ思わぬけがの原因となります。
- 粉じんの多い作業のときは、保護メガネ、防じんマスク等を着用して下さい。

2.作業をする場所について

- 作業場、作業台は整頓して、きれいなところで作業をするようにして下さい。
- ちらかった作業場、作業台は事故の原因となります。
- 作業は常に明るい場所で行うようにして下さい。
- 暗い場所での作業はけがの原因となります。
- 電動工具のモーターが回転するときに火花が発生します。又、研削するときに研削粉が火花となって飛散します。可燃性の液体やガスのある場所では絶対に使用しないで下さい。
- 可燃性の液体やガスに引火しますと火災や爆発の恐れがありますので、特に注意が必要です。
- 作業場は作業員以外には近づけないで下さい。又、作業員以外の人には電動工具や電源コードに触れさせないで下さい。
- 作業場の近くに作業員以外の人がいったり、電動工具に触れたりしますと思わぬけがの原因となります。
- 電動工具は雨の中、湿気が多い場所では使用しないで下さい。
- 感電の恐れがあり大変危険です。

⚠ 警告

3.電気について

- 使用電源は銘板に表示してある電圧でご使用下さい。
- 表示を越える電圧で使用しますと回転が異常に高速となったりし、機体が破損する恐れがあり危険です。
- 感電防止のため漏電しゃ断器が設置されていることをご確認下さい。2重絶縁品を除き、必ずアースを接地して下さい。

4.取扱について

- 電動工具を使用するときは取扱方法、作業の仕方、周囲の状況等に十分注意をして作業をしてください。
- 電源に電源プラグを差し込む前に本機のスイッチを切ってください。
- スイッチを入れたまま電源プラグを差し込みますと、不意に起動して思わぬ事故の原因となります。
- ご使用前に本機に損傷がないか、正常に作動するか、工具（砥石等）にひび割れ、キレツがないか、ネジが確実に締まっているか、工具（砥石、ドリル等）が確実に付いているかをご確認ください。万一、本機に損傷、異常がありましたら取扱店、又は当社に修理を依頼して下さい。
- ネジがゆるんでいたたり、工具が正確にセットされていない時は本機の破損、けがの原因となります。
- 初めて本機を使用するとき、工具（砥石、ドリル等）を交換したときは3分以上試運転をしてください。その日の作業のときは開始前に1分以上回転させてください。
- 試運転をしないで作業を開始しますと、思わぬけがの原因となります。
- 作業の都合で保護カバーを取り除いたり、改造はしないでください。
- 規定外の方法でご使用になりますと本機の破損、けがの原因となり大変危険です。
- 運転中は回転部、工具の作動部（砥石、ドリル等）等には絶対に触れないでください。
- 本機の点検、掃除、工具（砥石、ドリル等）の交換等のときは必ずスイッチを切り、差し込みプラグを抜いてください。又、作業が終わりましたら必ず差し込みプラグを抜いてください。
- スイッチ、差し込みプラグを入れたまま点検、掃除、工具の交換、放置等をしますと不意に起動して思わぬけがの原因となります。

⚠ 警告

- 運転中、本機の調子が悪くなったり、異常に気がついたときはスイッチを切り、電源プラグを抜き、点検、修理に出してください。
- 異常な状態で連続運転しますと、本機の破損を招くばかりでなく大変危険です。
- コードを持って本機を運んだり、コードを引いて電源プラグを抜いたりしないでください。又、コードが刃物などの鋭利なもの、高熱のものに触れないように注意してください。
- コードが損傷しますと大変危険ですので直ちに交換をしてご使用ください。
- 工具(スパナ、ネジ回し等)は、運転前に必ず本機から取り除いてください。
- 工具を本機や至近に置いて運転させますと思わぬけがの原因となります。
- 本機は取扱に不慣れな人、正しい操作のできない人には絶対に使用させないでください。
- 加工するものはクランプや万力でしっかりと固定して加工をしてください。
- 加工するものがしっかりと固定されていないときは、材料がとんだり振りまわされて思わぬ事故の原因となります。
- 電源プラグを差し込み、スイッチに指をかけて運ばないでください。
- 不意に回転して思わぬけがの原因となります。
- 安全に能率よく作業をするために、本機的能力を超えた無理な作業はしないでください。
- 能力を超えた作業は本機の破損のみならず寿命を短くします。又、けがの原因となります。

5. 手入れと保管について

- 常に本機の手入れに心がけ、長期間安全にご使用ください。
 - 使用後よごれたままで湿度の高いところに放置しますと、本機の寿命を短くします。
 - 刃物類は常に手入れをして良い切れ味でご使用ください。
 - 切れ味が悪いと仕上り面が悪くなるばかりでなく、モーターに負荷が多くかかり作業能率が悪くなります。
 - 本機を常に安全に能率よくご使用していただくため、定期的に点検をしてください。
 - 修理、点検は販売店、又は当社にお申し付けください。
 - 作業が終わりましたら塵を取り除き、手入れをしてお子様の手のとどかない湿気の少ないところに保管してください。
- ☞前記は電動工具を使用するときの共通の注意事項です。製品により合致しないところがあります。

ホームスキャッターご使用上のご注意

先に電動工具としての共通の警告・注意事項を述べましたが、ホームスキャッターについて、さらに次に述べる注意事項を守ってください。

⚠ 警告

- 使用電源は、銘板に表示してある電圧でご使用ください。
- 表示を超える電圧で使用すると設定された動作をせず故障の原因になります。
- 使用に際しては、安全のため保護めがねの着用を心掛けてください。
- 砥石は純正品を使用してください。
- 純正品以外の砥石を使用されますと過負荷からのモーター焼損など故障の原因となるだけでなく、けがの原因になります。
- 砥石にヒビ、割れなどの異常がないことを確認してから使用してください。
- 異常があると、砥石が破損し、けがの原因になります。
- 使用中、機体の調子が悪かったり異常音が出たときは、直ちにスイッチを切って使用を中止し、お買上げの販売店または、弊社に点検、修理を依頼してください。
- そのまま使用していると、けがの原因になります。
- 誤って落としたり、ぶつけたりしたときは、砥石や本機に破損や変形がないことを確認してください。破損や変形があるとけがの原因になります。
- 本機のスイッチが切れていることを確認してから、電源プラグを差し込んでください。
- スイッチを入れたまま電源プラグを差し込みますと、不意に起動して思わぬ事故の原因となります。
- ぬれた手で電源に触らないでください。感電の原因になります。
- 使用中は、回転部に手や顔などを近づけないでください。
- けがの原因になります。
- 使用中、刃物の角度を起こしすぎたり、力を入れすぎたりしないでください。
- 刃先が砥石に食い込んで大変危険です。

⚠ 注意

- 新しい砥石を取付け、はじめてスイッチを入れるときは、砥石の露出部から一時身体を避けてください。
砥石が破損したとき、けがの原因になります。
- 試運転を励行してください。
 - ・試運転時間は、砥石交換のとき 3分以上
その日の作業始めのとき 1分以上です。
 - ・試運転せずに作業を開始すると、思わぬけがの原因になります。
- 工具類(砥石など) や付属品は、取扱説明書に従って確実に取付けてください。
確実にないと外れてけがの原因になります。
- 本機の定格時間は20分です。
20分以上連続して使用すると、温度ヒューズが作動して自動的に回転が停止することがあります。
このような時は一度スイッチを切り、電源プラグを抜いて15分位休ませてからご使用ください。
- 本機のスイッチは左回転、停止、右回転になっています。
砥石の回転方向を変えるときは、一度スイッチを切り、回転が停止してから逆回転のスイッチを入れてください。

延長コードは…

一般工具用の延長コードをご利用ください。また、巻きコード(コードリール)を利用される場合は、巻いたまま使うと熱を持ちますのでコードを全部引き出してご使用ください。

二重絶縁とは…

電気回路と使用者の間を二重に絶縁した構造を示し、感電に対する安全性が高くなっています。そのためアースを取る必要がありません。

仕様明細

形 式 名	STD-180E
電 圧	単相100V
周 波 数	50/60Hz
電 流	1.3A
消 費 電 力	125W
回 転 数 (正 ・ 逆 転)	400/470min ⁻¹
砥 石 寸 法	外径180×内径70×厚さ20mm
コ ー ド 長	1.85m
質 量	5kg
定 格 時 間	20分

※改良のため機能、形状等を変更することがあります。

延長コードのご使用について

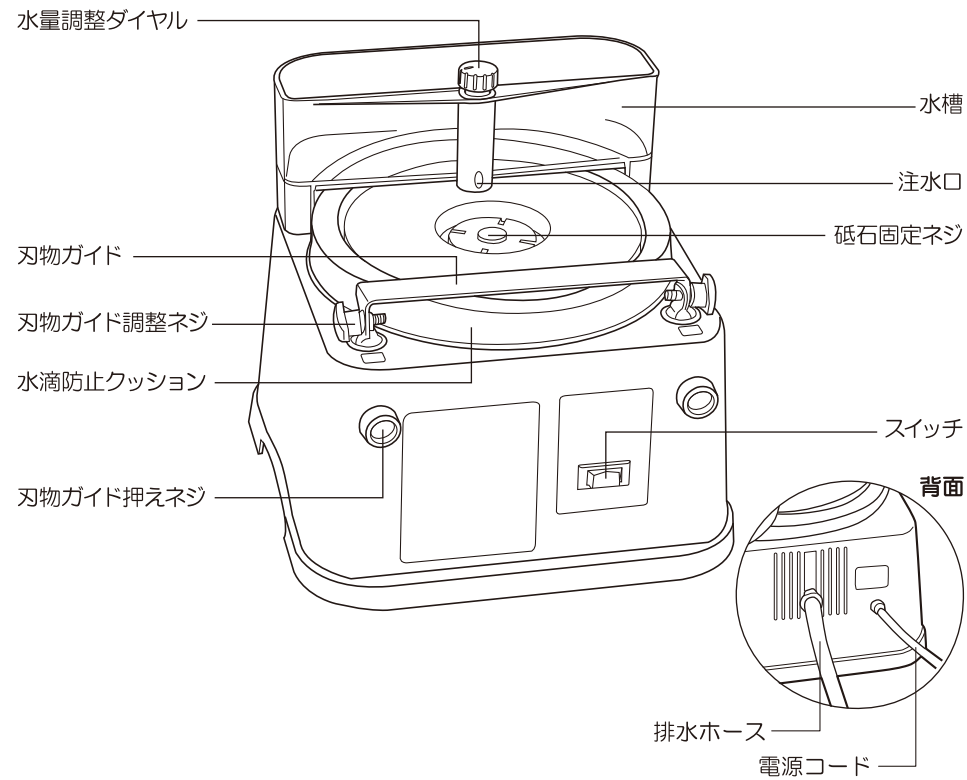
- 電源が離れていて延長コードを使用するときは、本機を最高の能率でご使用いただくために十分な太さのコードをできるだけ短くご使用ください。
- 使用するコードの太さ(公称導体断面積)と最大長さの関係

コードの太さ(導体公称断面積)	コードの最大長さ
1.25 mm ²	10 m
2.0 mm ²	20 m

用 途

- 刃物研磨
 - 包丁(菜切、文化、牛刀、刺身、出刃、ペティ)
 - カンナ、ノミ、彫刻刀、ハサミ、各種工場や作業場の小型刃物など

部品の名称



付属品の明細

中砥石 (#1000)	水槽 (水量調節ダイヤル付)	刃物ガイド
 本機に取付済み		
スパナ	排水ホース	

ご使用前の準備

⚠ 警告

- 使用電源は銘板に表示してある電圧で使用してください。表示を超える電圧で使用すると、回転が異常に高速となり、けがの原因になります。
- 電源プラグを電源コンセントに接続するときは、必ず電源スイッチが切れていることを確認してください。
- 水で濡れた手で電源プラグや電源コンセントに触れないでください。感電事故の原因となります。

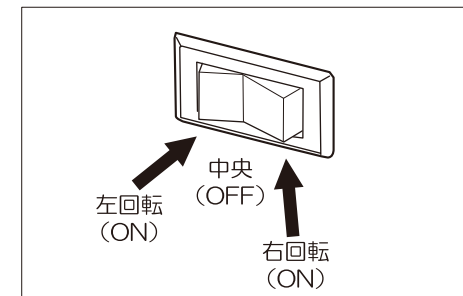
⚠ 注意

- 本機のスイッチは左回転、停止、右回転になっています。砥石の回転方向を変えるときは、一度スイッチを切り、回転が停止してから逆転のスイッチを入れてください。

●スイッチについて

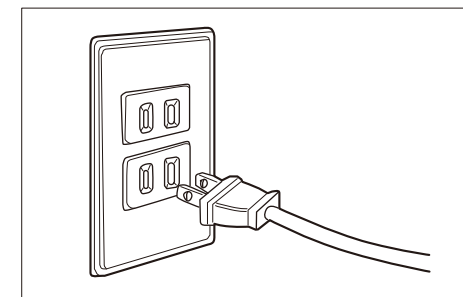
- スイッチは、左回転側を押すと電源が入り (ON)、砥石は左に回転します。右回転側を押すと、同じように電源が入り (ON)、砥石は右に回転します。中間の位置では、スイッチは切れた (OFF) 状態となり、砥石は停止します。

☞ 回転方向の選定については、14ページの「回転方向について」を参照してください。



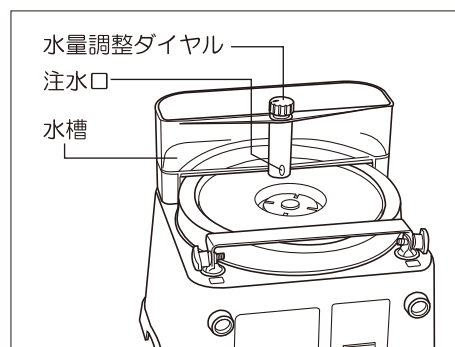
●電源の接続

- 電源コード先の電源プラグを手で持ち、確実に電源コンセントに接続してください。
- 電源コンセントから電源プラグを抜くときは、必ず電源プラグを手で持ち抜いてください。



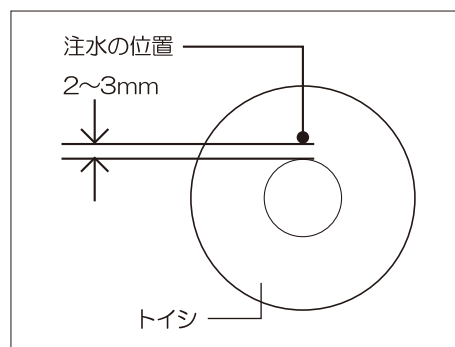
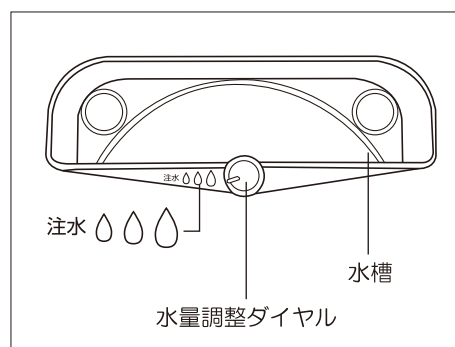
●水槽の取付け方法

- 水槽の底についている穴を本体右側の水槽取付け支柱に合わせて差し込んでください。
- 水槽の注水口は砥石の内側から2～3mmに位置するようにしてください。遠心力で外側にとぎ汁が流れて砥石表面全体を潤すことができます。



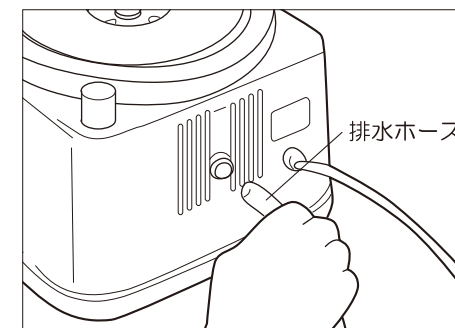
●水量の調整方法

- 水量調整ダイヤルの印を水槽の注水の位置に合わせて水が出ます。そのままダイヤルを回すと水量の調整ができます。
- 研磨時に出す水の量は1秒間に1滴ぐらいを目安としてください。砥石表面(研磨面)にとぎ汁が適量残るように調節してください。そそぐ水の量が少ないと砥石表面が乾き、多いととぎ汁が流れてしまいどちらも効率が悪くなります。



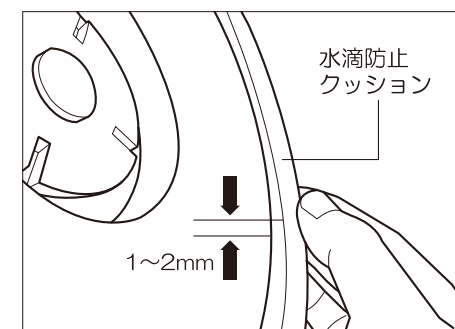
●排水ホースの取付け

- 電源コード取出し部の左側に、排水ホースの取付け口があります。付属の排水ホースを挿入し、取付けてください。
- ☑ご使用の際、ホース先端から研磨に使った水が排出されます。あらかじめ、受け皿などを用意してください。



●水滴防止クッションの調整

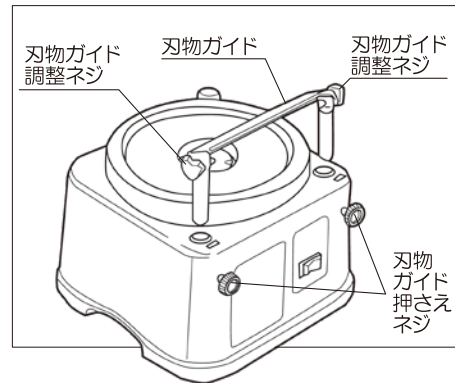
- 水滴防止クッションは、簡単に手で上下調整ができます。
- 水滴防止クッションを手で押すか、つまんで持ち上げ、砥石表面より1～2mm高い位置に合わせてください。
- ☑水滴防止クッションは、スポンジ製です。研磨中に刃物が触れても、刃先を傷つけることはありません。



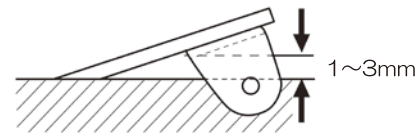
●刃物ガイドの調整

刃物ガイドは、刃物に合わせて角度と高さを調整してください。

- 高さの調整は刃物ガイド押さえネジをゆるめ、刃物に合わせた高さに、刃物ガイドを手で持ち上げて、または下げて調整してください。調整後は、使用中に高さが変わらないよう刃物ガイド押さえネジを締付けて固定してください。

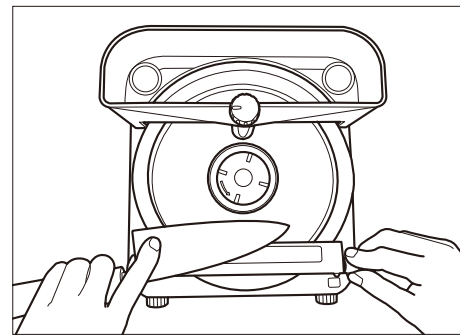


☞ 刃物ガイドと砥石の間隔は1~3mmが適当です。刃物に合わせて調整してください。



- 角度の調整は、左右の刃物ガイド調整ネジをゆるめ、刃物に合わせた角度に調整してください。調整後は、刃物ガイド調整ネジを締付け固定してください。

☞ 本機に付いている刃物ガイドは、一般的な刃物用です。うすい刃物や角度の小さい刃物、刃先の曲がっているような特別な形状の刃物にはあわない場合があります。このような場合は、刃物ガイドを取り外し、手で確実に刃物を保持(固定)し、研磨を行ってください。



ご使用方法

⚠ 警告

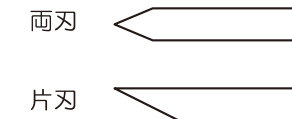
- 砥石にヒビ、割れなどの異常がないことを確認してから使用してください。異常があると、砥石が破損し、けがの原因になります。
- 使用中は、回転部に手や顔などを近づけないでください。けがの原因になります。
- 使用中、刃物の角度を起こしすぎたり、力を入れすぎたりしないでください。刃先が砥石に食い込んで大変危険です。
- 研磨中は、刃先の前に指などを出さないでください。けがの原因となります。

⚠ 注意

- 工具類(砥石など)や付属品は、取扱説明書に従って確実に取付けてください。確実にないと、外れたりし、けがの原因になります。
- 本機のスイッチは左回転、停止、右回転になっています。砥石の回転方向を変えるときは、一度スイッチを切り、回転が停止してから逆回転のスイッチを入れてください。
- 本機の定格時間は20分です。20分以上連続して使用すると、温度ヒューズが作動して自動的に回転が停止することがあります。このような時は一度スイッチを切り、電源プラグを抜いて15分位休ませてからご使用ください。

●刃物の種類

- 刃物には片刃と両刃があります。片刃を両側から同じように研ぐと切れ味が悪くなります。また、両刃を片側から研いでも切れ味は良くなりません。両側から均等に研いでください。

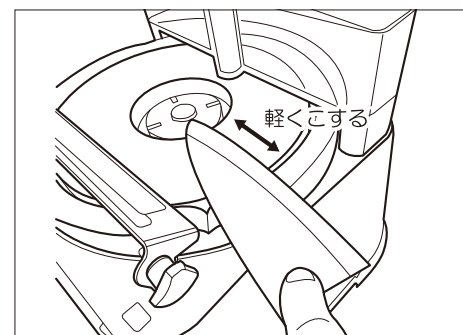
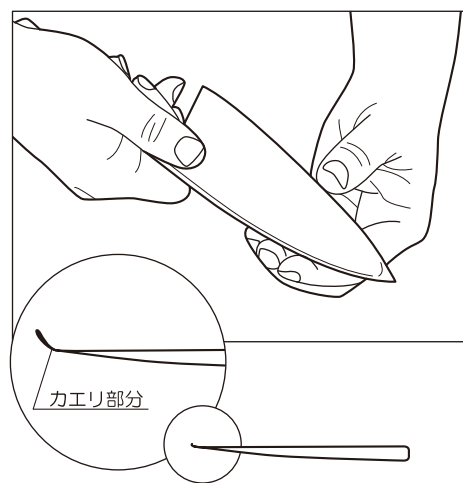
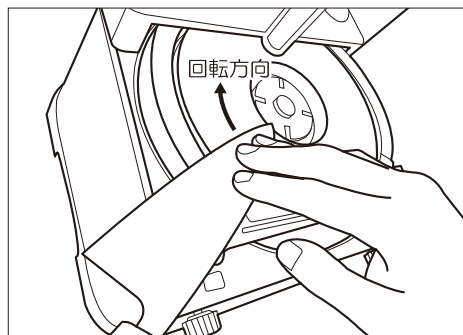


●包丁の刃先形状 (刃先の形状に合わせて刃研ぎをしてください)

種類	菜切包丁	牛刀	刺身包丁	出刃包丁
形状				
名称	両刃	両刃	片刃	片刃
刃研ぎの方法	●刃の角度に合わせて、両面同じように研いでください。		●刃先の角度のついている面を角度に合わせて研いでください。 ●裏面の力エリは砥石の回転を止め、刃物の裏面全体を砥石に当て、軽く引くようにこすってとります。	

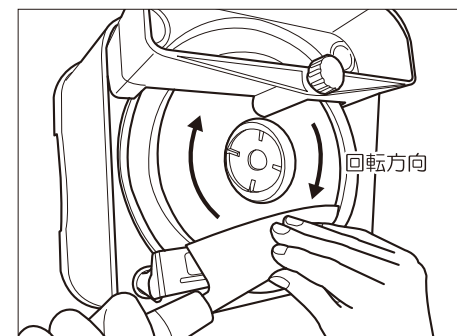
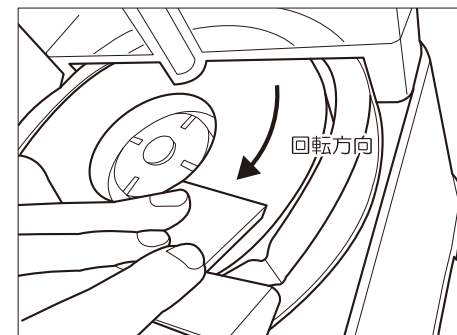
●研磨について

- 研磨する刃物を刃物ガイドに当てて、角度を調整してください。
角度合わせが済んだらいったん刃物を外してください。
- 研磨する刃物の研ぎ面に合わせ砥石の回転方向を決めてください。
- 水槽に水を入れてください。
- スイッチがOFFにあることを確認してから電源プラグを電源コンセントに接続してください。
- 水量調節ダイヤルを調節して砥石への注水を始めてください。
- 刃物に合わせた回転方向にスイッチを入れ、砥石全体が濡れたら刃物ガイドの上に研磨する刃物を乗せて研磨を始めてください。
- 片方の手で柄の部分をしっかり握り、もう片方の手の指先で刃物の上面をかるく押さえ研磨します。
☞ 刃物は押しつけすぎないでください。回転が遅くなるのは押しつけすぎです。
- 刃物全体が研磨できたら刃物を外してスイッチを切り、注水を止めてください。
- 研磨後は指先でカエリ具合を確かめてください。カエリがある時は、カエリがある面を回転を止めた砥石の研磨面で軽くこすってください。
- ☞ このとき、刃先で指を切らないように注意してください。
- 刃先を指先で確認してカエリを感じなければ研磨は終了です。



●回転方向について

- 慣れないうちは刃先から砥石が逃げる(抵抗が少ない)回転方向で研磨してください。
- 慣れてきたら刃先に砥石が向かってくる(抵抗が多いぶん、より効率的に研げる)回転方向で研磨してください。こちらはカエリも少なくきれいな仕上がりになります。
- 長い刃先の包丁などでは研磨面全体を使った研磨を行ってください。



砥石の交換方法

⚠ 警告

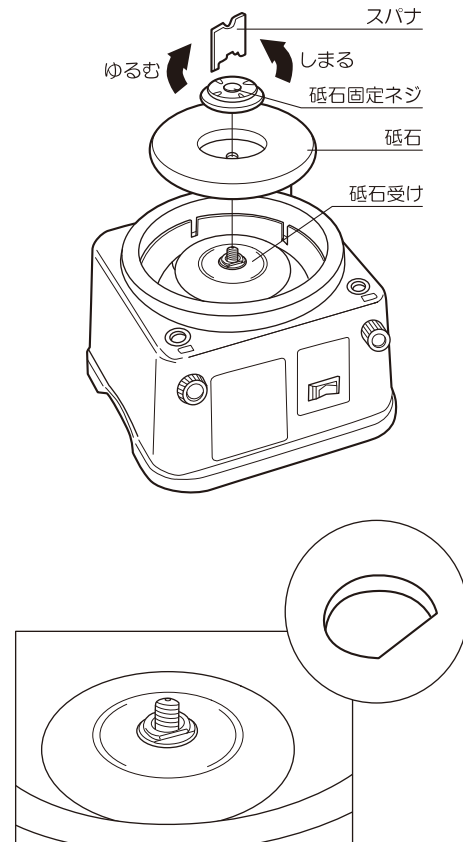
- 砥石交換のときは、スイッチを切り、電源プラグを電源コンセントから抜いてください。不意な始動によるけがの原因になります。
- 砥石にヒビ、割れなどの異常がないことを確認してから使用してください。異常があると砥石が破損し、けがの原因になります。

● 砥石の取り外し

- 刃物ガイドと水槽を外したら砥石を押さえながら付属のスパナで砥石固定ネジを右に回して外してください。
- 砥石固定ネジが外れたら砥石を持ち上げて外してください。

● 砥石の取り付け

- 砥石受けの切り欠き部分に砥石中央の切り欠きを合わせてください。
- 切り欠きの位置が合っている事を確認したら砥石固定ネジを付けてスパナで左に回して締め付けてください。
- 取付後は、一度砥石を手で軽く回し、砥石の回転に振れが無いことを確認してください。



保守、点検について

⚠ 警告

- 保守、点検、部品交換等のお手入れの前に電源プラグを必ず電源コンセントから抜いてください。けがや感電の原因になります。

● 各部取付ネジの点検

- ネジなどゆるみがないか確認してください。
- もし、ゆるみがある場合は締め直してください。

● 使用後の手入れ

- 油污れなどをふき取り、使いやすい状態にしておいてください。
- 長時間使用しますと、砥石の下部の水受け、排水口に研ぎかすがたまります。砥石を取外し、内部を清掃してください。
- 本機は防水構造ではありません。汚れを取り除くときは、乾いた布か洗剤をしみこませ、良くしぼった布で拭いてください。絶対に直接、水をかけて洗わないでください。揮発性の溶剤や、ガソリン、シンナーなど引火性のもものでは洗ったり拭き取ったりしないでください。変形や火災などの原因になります。
- 砥石の表面は、平らを保ってください。長期間、砥石の同じ部分を使用すると、砥石表面が不規則(不均一)になります。時々、市販の砥石ドレッサーなどを使用して砥石表面を平らに保ってください。

● 作業後の保管

- 高温にならない、乾燥したところに保管してください。
- 小さいお子様の手が届かないところで、落下の心配のないところで保管してください。

別売品について

- 別売品については本製品ご購入の販売店にてご注文をお願いします。

品名	JANコード
180mm 荒砥石 #180	4954008555610
180mm 中砥石 #1000	4954008555627
180mm 仕上砥石 #6000	4954008555634