

# 菜園ハウス

(左右スライド扉式)

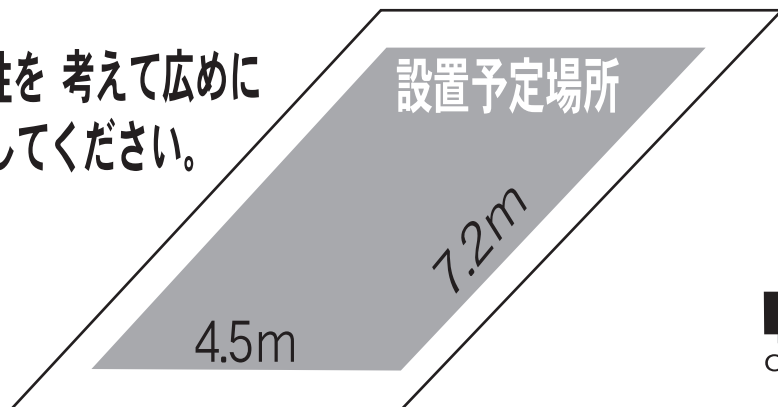
# H-4572



この度は、弊社製品をお買い上げいただき、有難うございます。

本製品の組立作業は、成人2名以上で行ってください。  
組立作業に取りかかる前に、部材表と組立説明書を一読いただき  
理解度をお深めください。また、  
部材表裏面にあります『安全上のご注意』も、お読みください。

・作業性を考えて広めに  
整地してください。

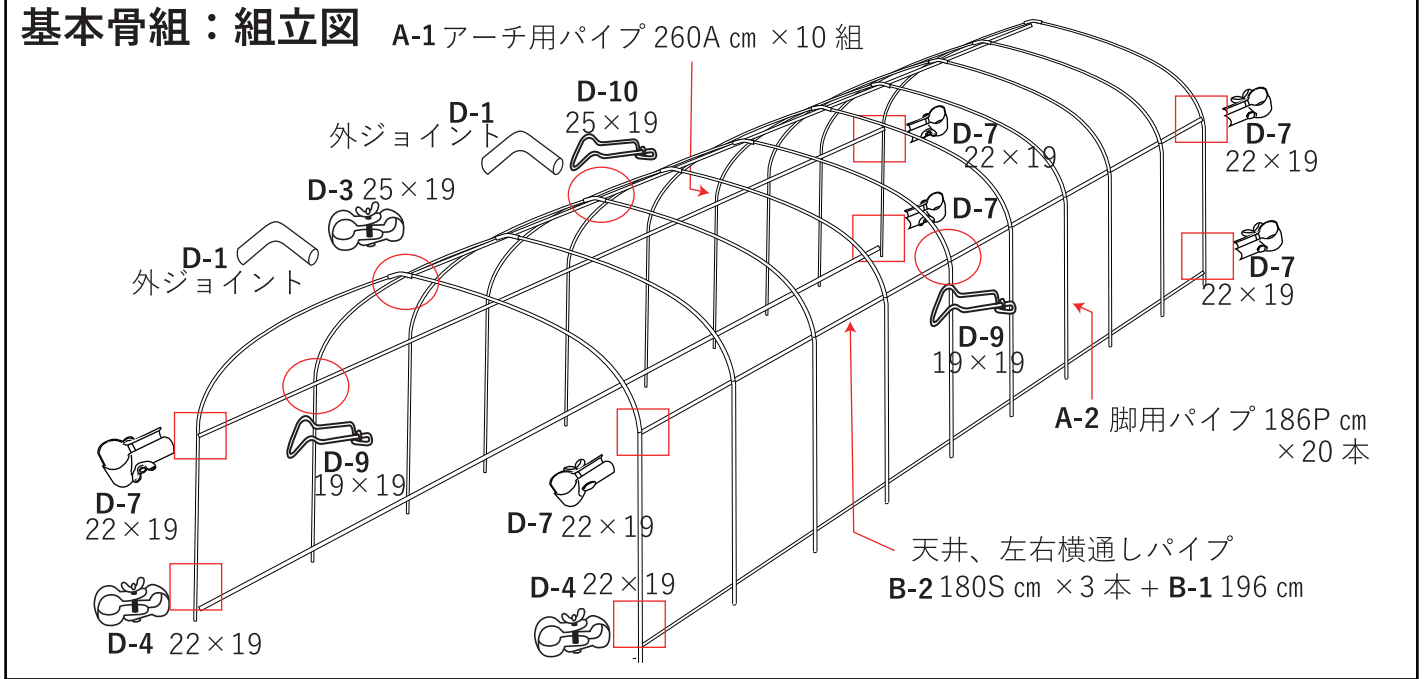


**NAN-A**  
CORPORATION

【2402】

# 基本骨組：組立図

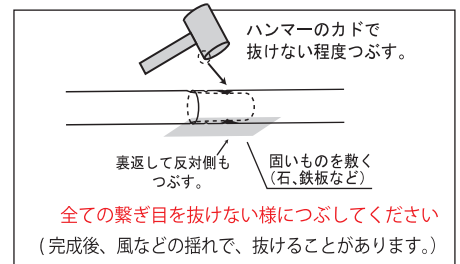
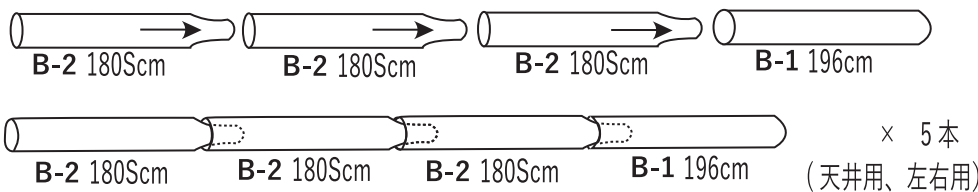
A-1 アーチ用パイプ 260A cm × 10 組



## 1. 天井、左右の横通しパイプを準備します。

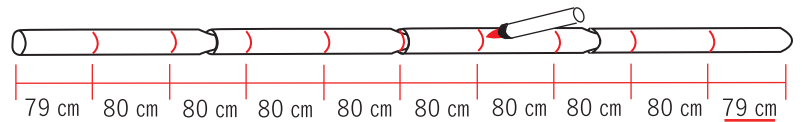
B-1 196 cm × 5 本 B-2 180Scm × 15 本

・横通しパイプを、組み上げます。(B-2+ B-2 + B-2 + B-1)

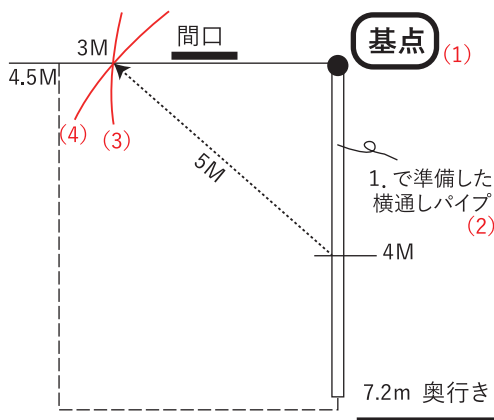


・組んだ横通しパイプに、印を付けます。

※印は、アーチパイプ、脚パイプとの接点になります



## 2. 基点を決め、直角を出します。

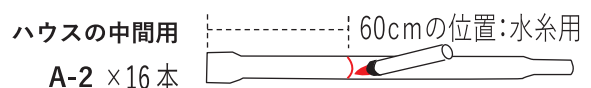
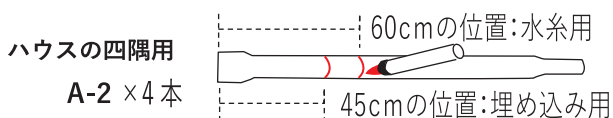


### ○直角を出す方法

- (1) 基点を決めます。
- (2) 奥行き方面に、横通しパイプを1本置きます。
- (3) 基点から間口の方面、3Mの位置に、半円を描く感じに印を付けます。
- (4) 横通しパイプ上の4Mの位置より、間口方面に5Mの距離に、間口方面3Mとの接点をだす。
- (5) 基点と接点に線をひき、基点より4.5Mに印を付ける。

## 3. 脚用パイプに印を付けます。

A-2 186P × 20 本

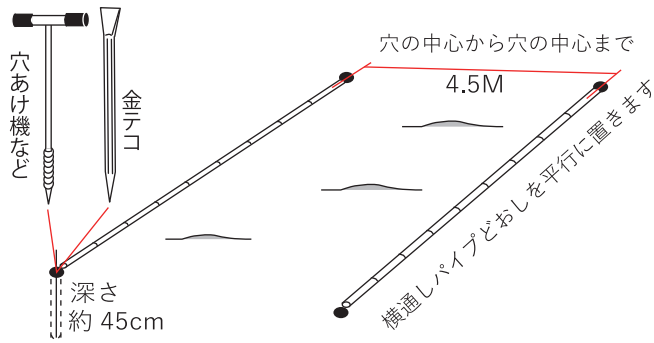


## 4.脚パイプを建てます。

A-2 186P×20本

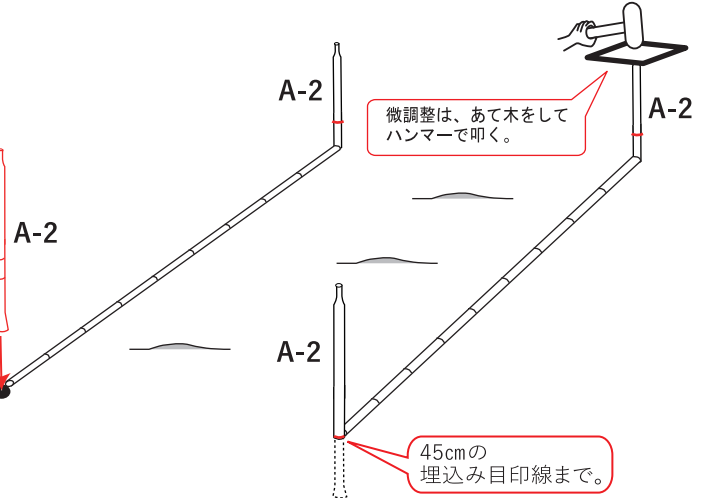
D-2 水糸

- 1**・1.で準備した横通しパイプ2本を、横通しパイプ中心から、横通しパイプ中心の間隔を4.5Mとり、平行に並べます。

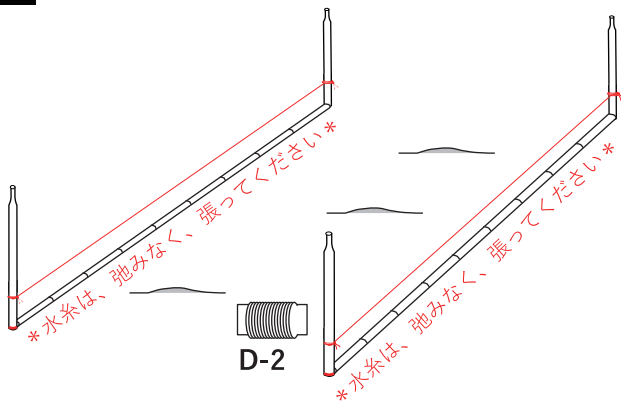


- ・並べた横通しパイプの、各先端（ハウスの四隅）に、脚パイプの埋込み用に、深さ約45cmの下穴を開けます。

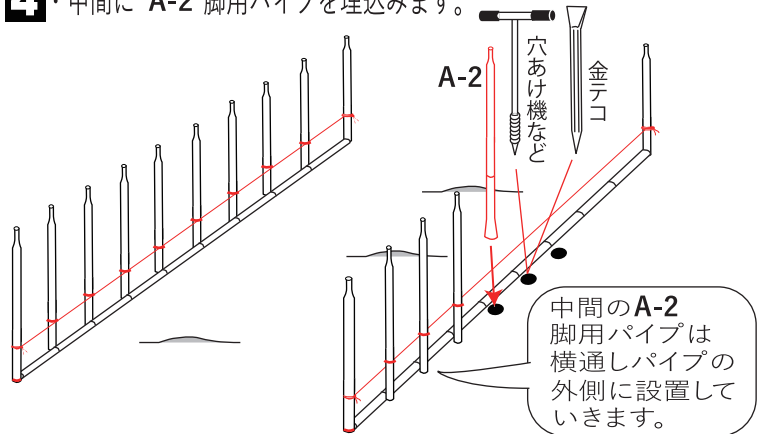
- 2**・3で準備した四隅用の A-2脚用パイプを埋込みます。



- 3**・それぞれ左右の脚用パイプに水糸を張ります。



- 4**・中間に A-2 脚用パイプを埋込みます。



※ A-2 脚用パイプを埋込んだ後、地面に設置した横通しパイプを、取り除いてください。

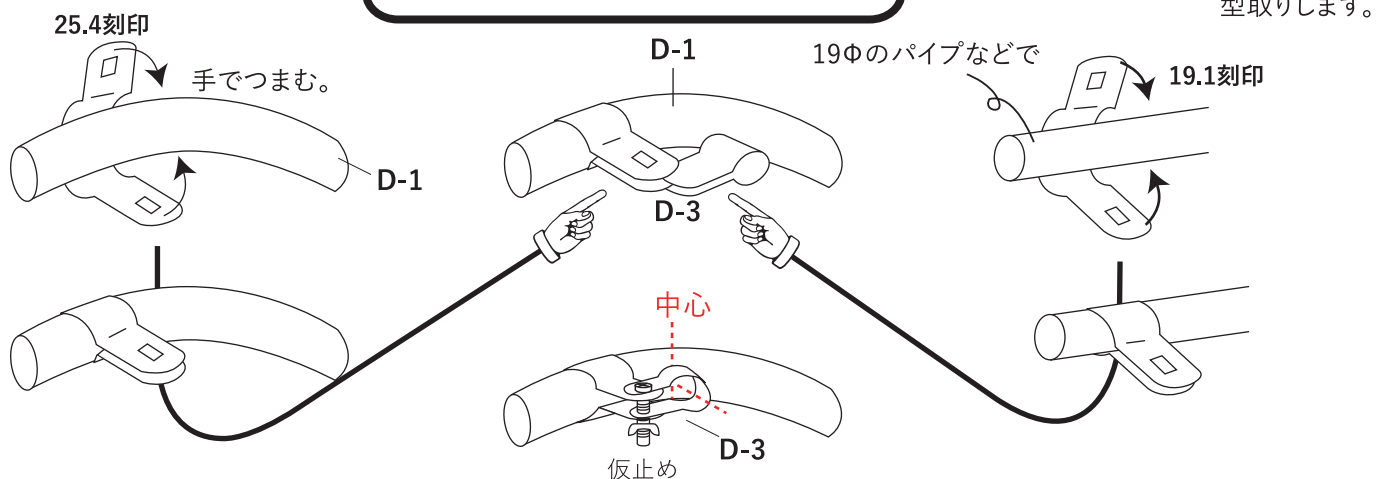
※ D-2 水糸は、後面柱パイプ、前面柱パイプを取付けにも使います。

## 5.外ジョイントに部品を取付けます。

D-1 外ジョイント×2

D-3 25×19ダブルユニバーサルジョイント×2

前後妻面用として、2組準備します。



- ・ D-3 のネジ、蝶ナットを外して分解し、25.4(刻印)がある方を D-1 に設置します。19.1(刻印)がある方を19φパイプに合わせて、形つくりをした後、D-1 に設置した25.4(刻印)に組付けます。

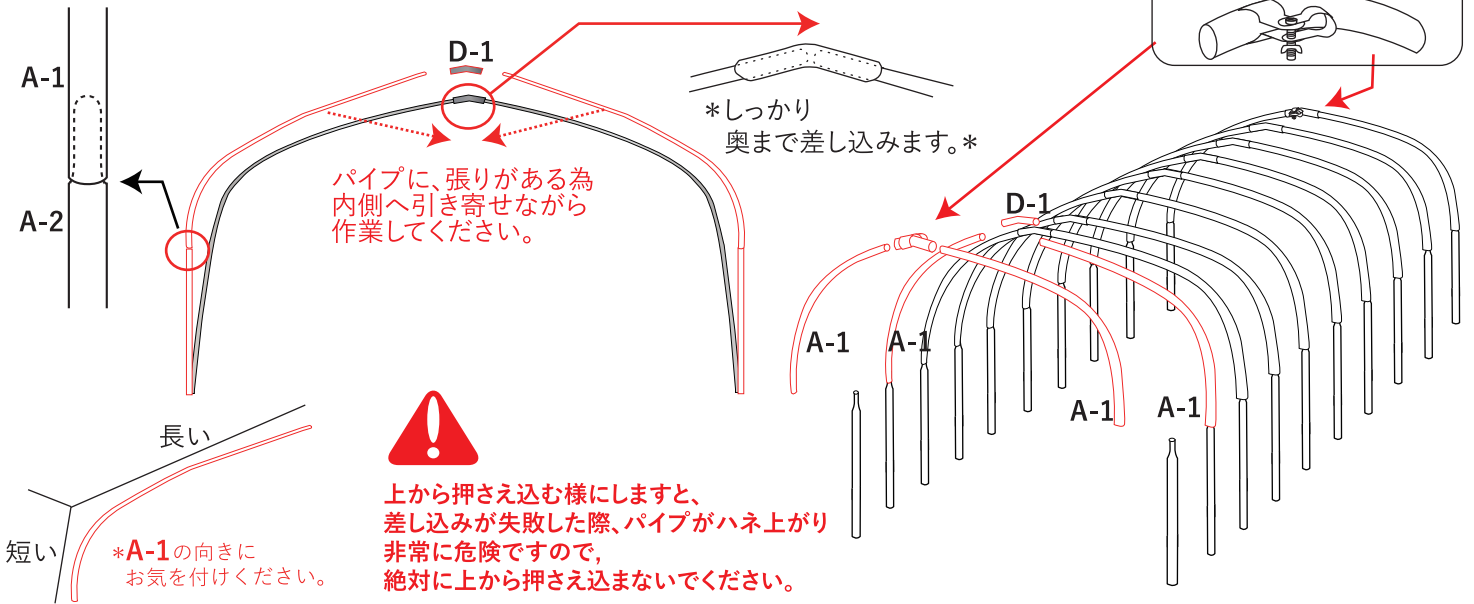
## 6.アーチパイプを組んでいきます。

A-1 アーチ用パイプ×20

D-1 外ジョイント×8

・脚パイプに、A-1アーチ用パイプを取付け、D-1に左右のアーチパイプを差込み、各アーチを組んでいきます。

5.で準備した前後用



## 7.横通しパイプを組んでいきます。

D-4 × 2

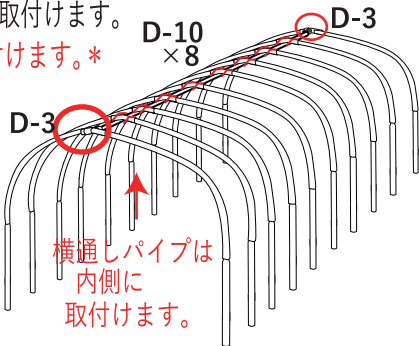
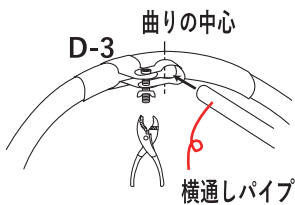
D-7 × 10

D-9 × 32

D-10 × 8

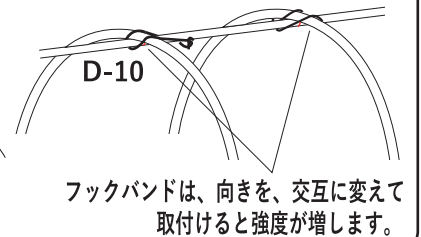
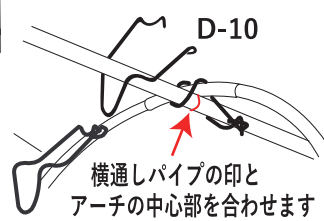
(1) 天井部に横通しパイプを、取付けます。

\*前後2ヶ所のD-3に取付けます。\*



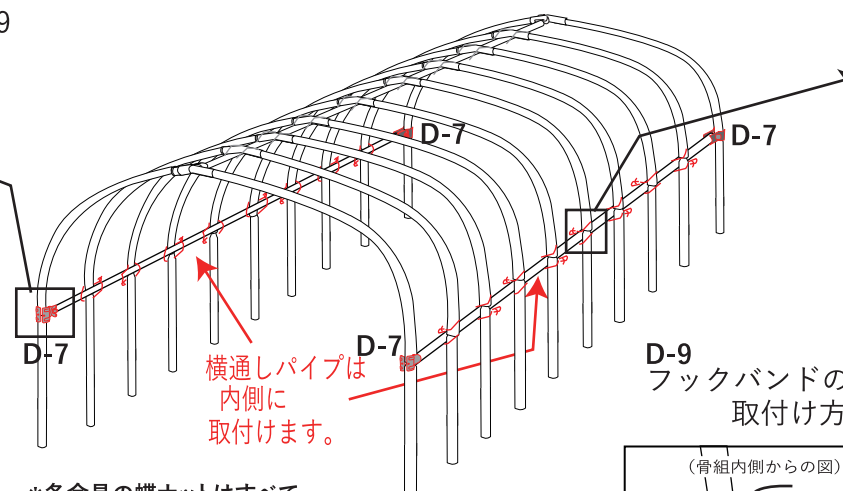
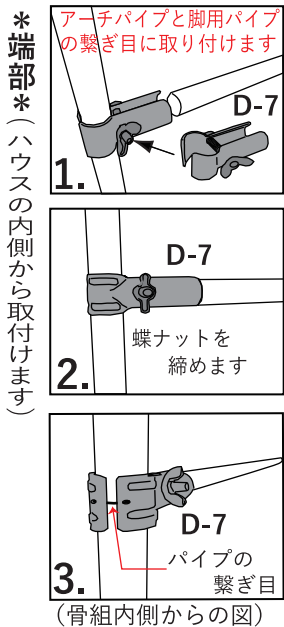
(2) 天井部の横通しパイプを、固定します。

\*前後を除いた中間のアーチ8本と、1.で横通しパイプに付けた印を合わせ、D-10で固定します\*



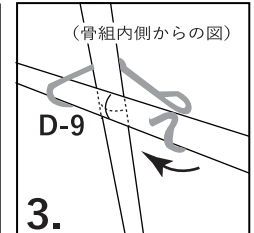
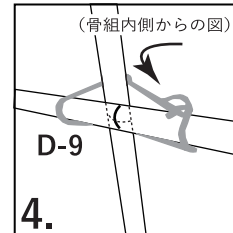
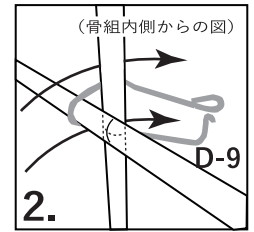
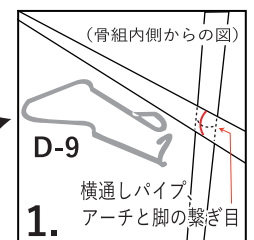
(3) 左右の、脚パイプとアーチパイプの継ぎ目の位置に、横通しパイプを取付けます。 **左右中間の横通し**

D-7 新型 T バンド 22×19 の取付け方



\*各金具の蝶ナットはすべて、パイプ骨組の内側に向くように取付けてください\*

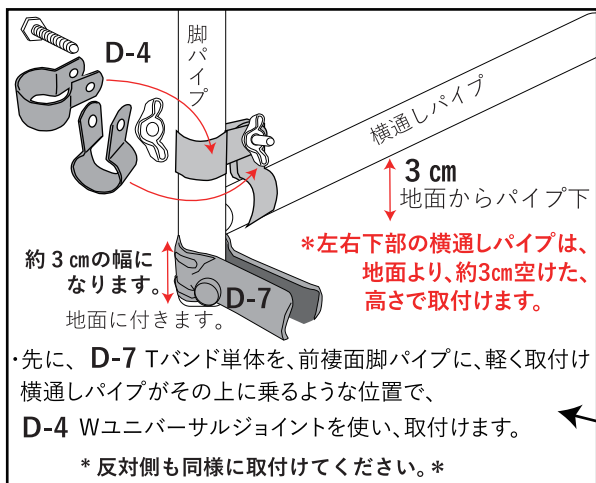
\*フックバンドは、向きを、交互に変えて取付けると強度が増します\*



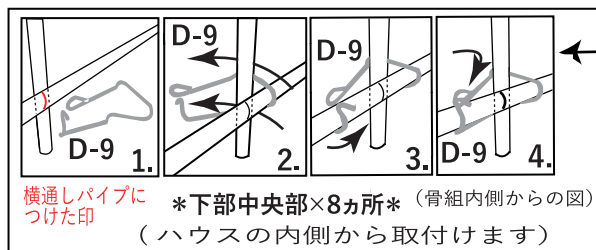
\* 中央部×8カ所\* (ハウスの内側から取付けます)

(4) 左右の脚パイプ下部に、横通しパイプを取付けます。

・前後面左右の脚パイプへの取付け方と位置

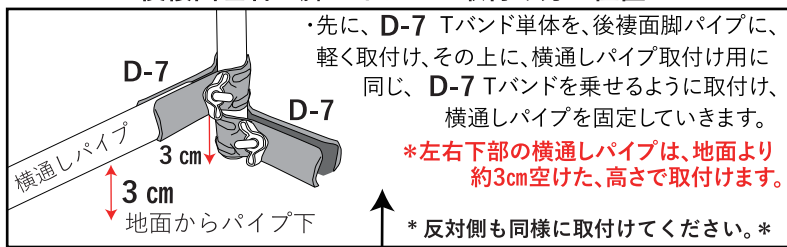


・先に、D-7 Tバンド単体を、前後面脚パイプに、軽く取付け横通しパイプがその上に乗るような位置で、D-4 Wユニバーサルジョイントを使い、取付けます。  
\*反対側も同様に取付けてください。\*

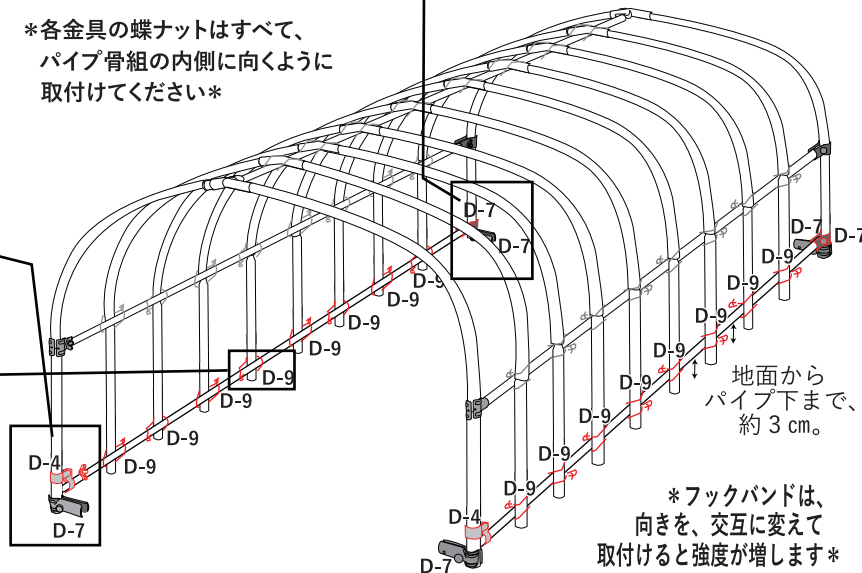


横通しパイプにつけた印  
\*下部中央部×8カ所\* (骨組内側からの図) (ハウスの内側から取付けます)

・後後面左右の脚パイプへの取付け方と位置



\*各金具の蝶ナットはすべて、パイプ骨組の内側に向くように取付けてください\*



8.後面の組立て(柱パイプ)

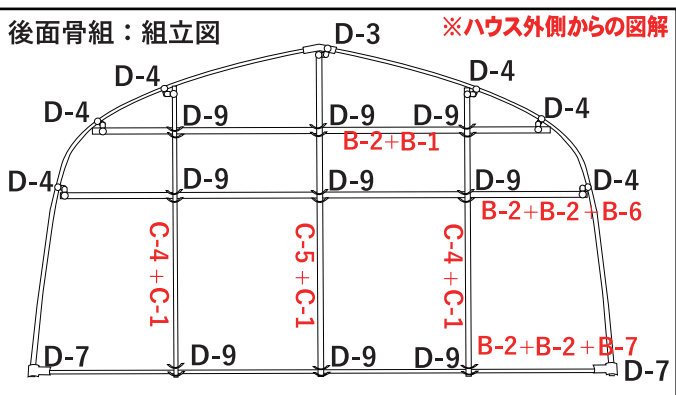
C-1 180SPcm × 3  
C-4 107cm × 2

C-5 130cm × 1

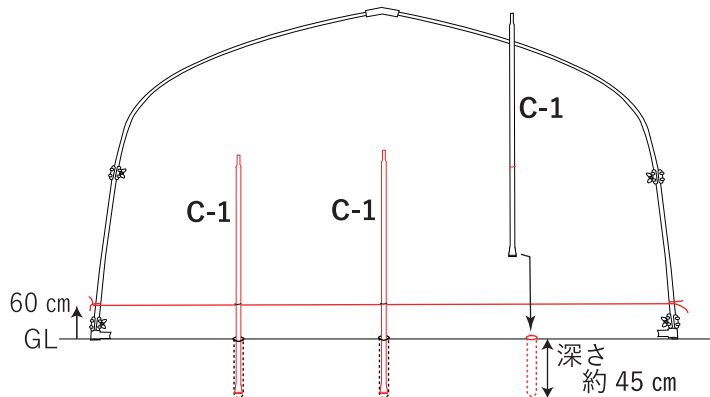
D-3 Wユニバーサルジョイント 25×19 × 1

D-4 Wユニバーサルジョイント 22×19 × 2

後面骨組：組立図



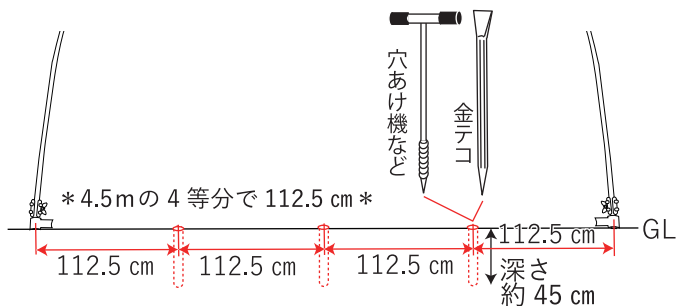
(3) 印をつけた C-1 脚パイプを、水糸に合わせ、下穴に埋め込みます。



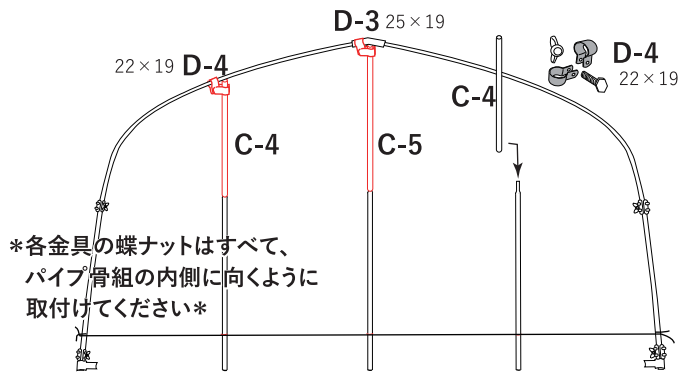
(1) 下部の後面柱パイプを準備します。



(2) 脚パイプの埋め込み用に、深さ約 45cm の下穴を開けます。



(4) D-3 D-4 を使い、C-4×2本、C-5を取付けます。



\*整地条件、組み上げ状態により、上パイプがアーチに届かない場合は埋め込んだ脚パイプの、埋め込み具合を調整し、C-4 C-5 が届く位置にて組み上げてください。

## 9.後面の組立て(横通しパイプ)

B-1	196cm × 1	B-6	66cm × 1	D-3	25×19 × 1	D-9	19×19 × 9
B-2	180Scm × 5	B-7	96cm × 1	D-4	22×19 × 4		

(1) 各横通しパイプを組立てます。

上横通し：

B-2 180S cm + B-1 196 cm

中間横通し：

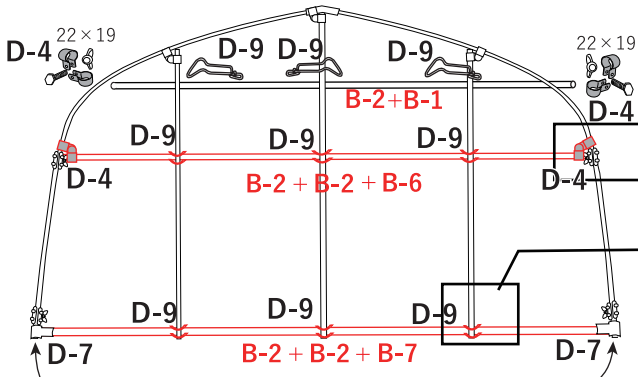
B-2 180S cm + B-2 180S cm + B-6 66 cm

ベース部横通し：

B-2 180S cm + B-2 180S cm + B-7 96 cm

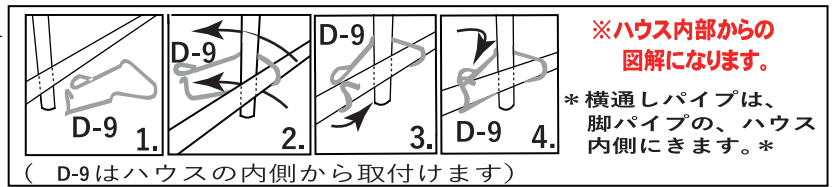
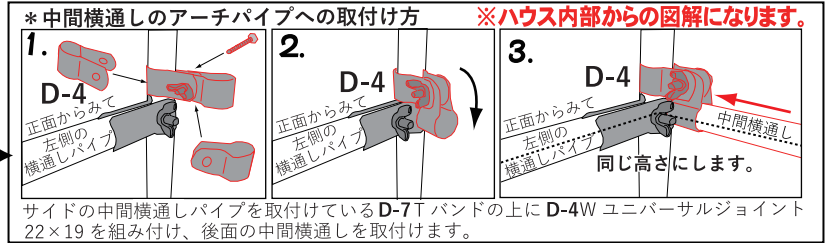
(2) D-4 を使い、左右のアーチパイプに取付けます。中間は、脚パイプのハウス内側に渡し、D-9 で柱パイプに固定します。

\*上横通しは、左右が届く位置で、D-4 にて取付けます。\*



\*ベース部横通しは、7. で軽く取付けた D-7 で取付けます。\*

※上記はハウス外側(後方)からの図解になります。

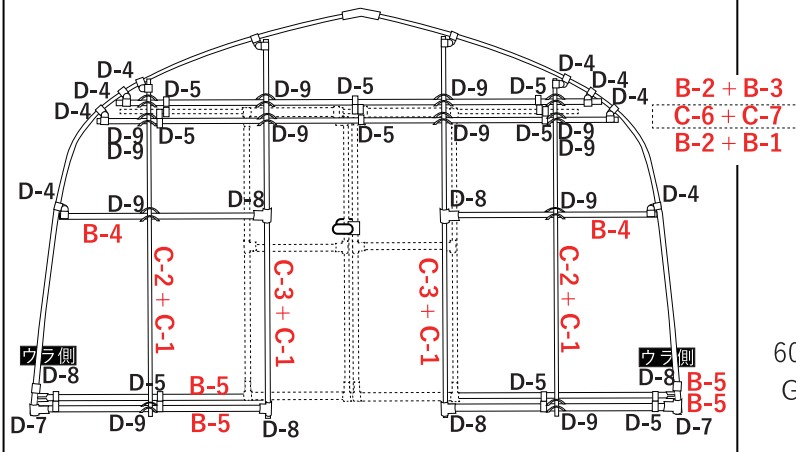


## 10.前面の組立て(柱パイプ)

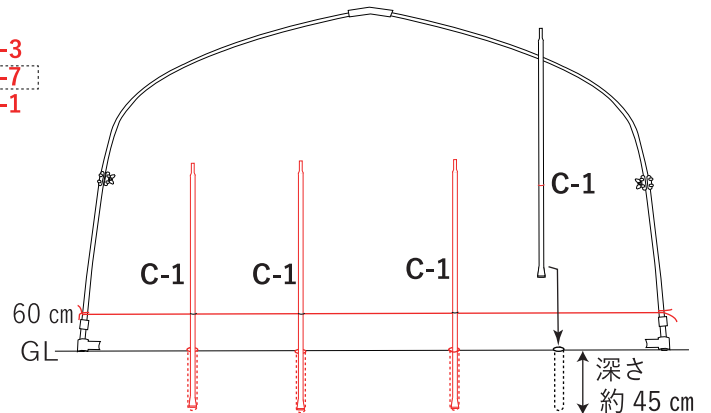
C-1	180SPcm × 4	C-2	92cm × 2	D-4	Wユニバーサルジョイント22×19 × 4
		C-3	123cm × 2		

前面骨組：組立図

※ハウス外側からの図解



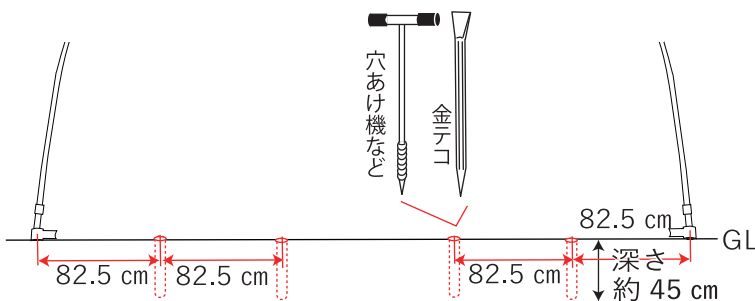
(3) 印をつけた C-1 脚パイプを、水系に合わせ、下穴に埋め込みます。



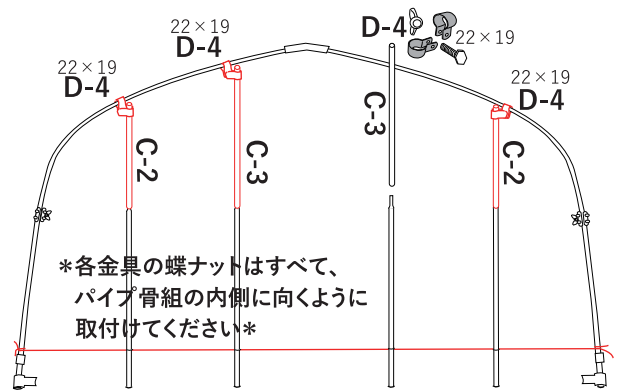
(1) 下部の後面柱パイプを準備します。



(2) 脚パイプの埋め込み用に、深さ約 45cm の下穴を開けます。



(4) D-4 を使い、C-2 92 cm × 2 本、C-3 123 cm × 2 本を取付けます。



\*整地条件、組み上げ状態により、上パイプがアーチに届かない場合は埋め込んだ脚パイプの、埋め込み具合を調整し、D-4 が届く位置にて組み上げてください。

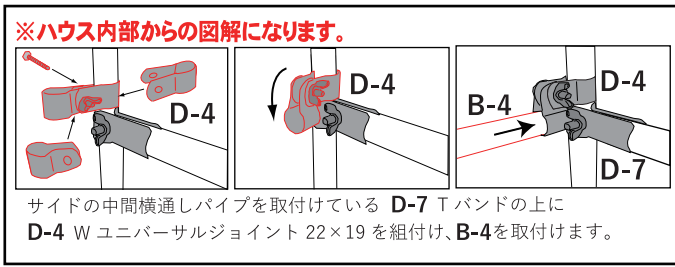
# 11.前面の組立て(横通しパイプ)その1

B-4 143cm × 2  
B-5 160cm × 4

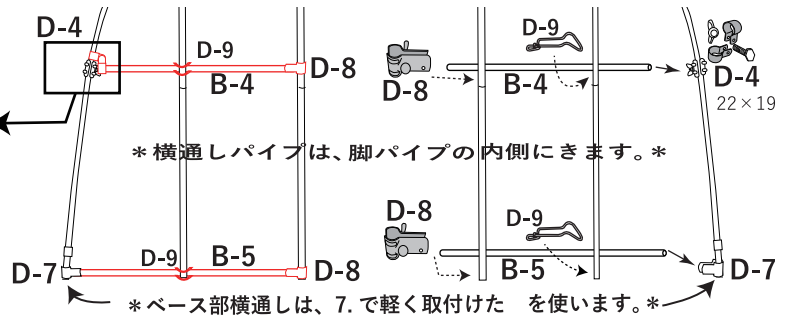
D-4 22×19 × 2  
D-5 19×19 × 4

D-8 19×19 × 6  
D-9 19×19 × 4

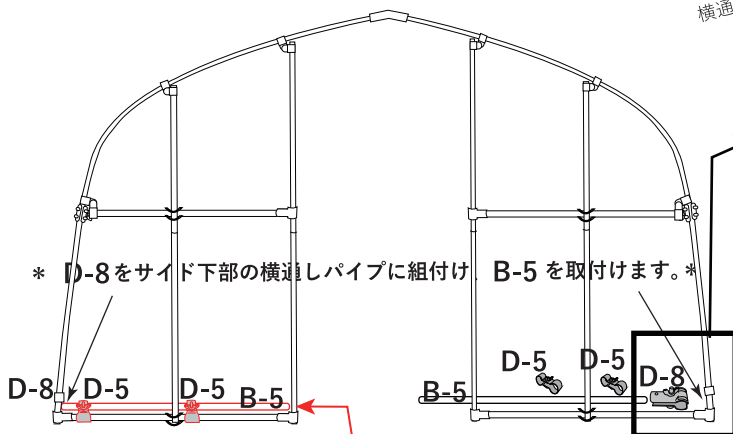
(1) ベース部と中間の横通しパイプを取付けます。



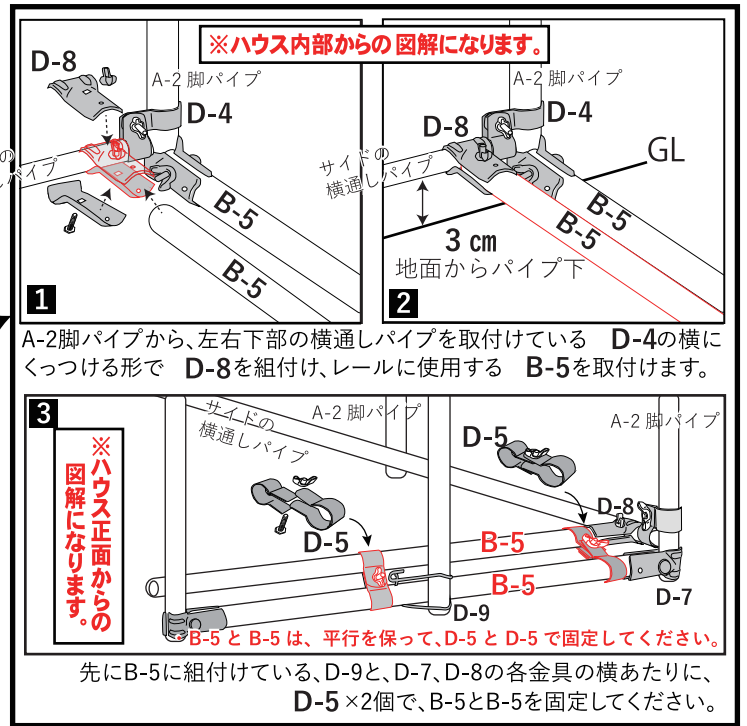
※下図はハウス外部からの図解になります。



(2) 扉の下部が通るレールになるパイプ、B-5 160 cmを、左右の下部横通しパイプに D-8で取付けます。



・扉下部レールパイプ B-5 は、横通しパイプ B-5 の奥へ約 3 cm、地面より約 3 cmの高さにきます。

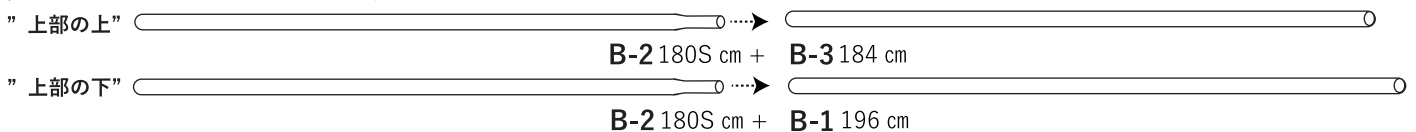


# 11.前面の組立て(横通しパイプ)その2

B-1 196cm × 1 B-3 184cm × 1  
B-2 180Scm × 2

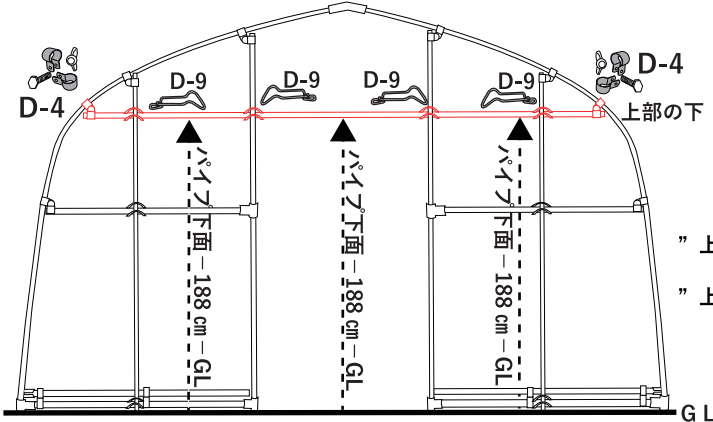
D-4 22×19 × 4  
D-9 19×19 × 8

(1) 上部の横通しパイプを組立てます。

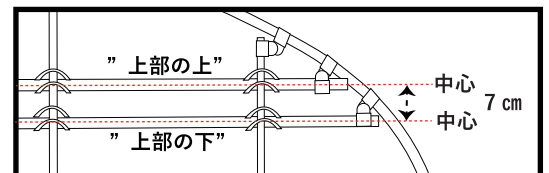


(2) それぞれの横通しパイプを D-4でアーチに取付け、D-9で柱パイプに固定します。

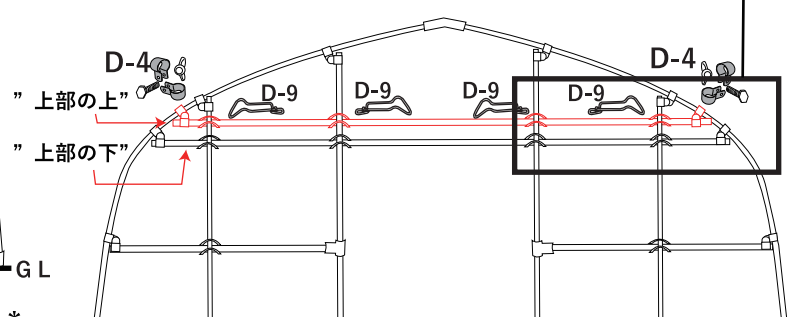
\* " 上部の下パイプ" から、取付けます。



\* 地面 (GL) から、" 上部の下パイプ" の下面までの高さが、188 cmになる位置にて取付けます。\*

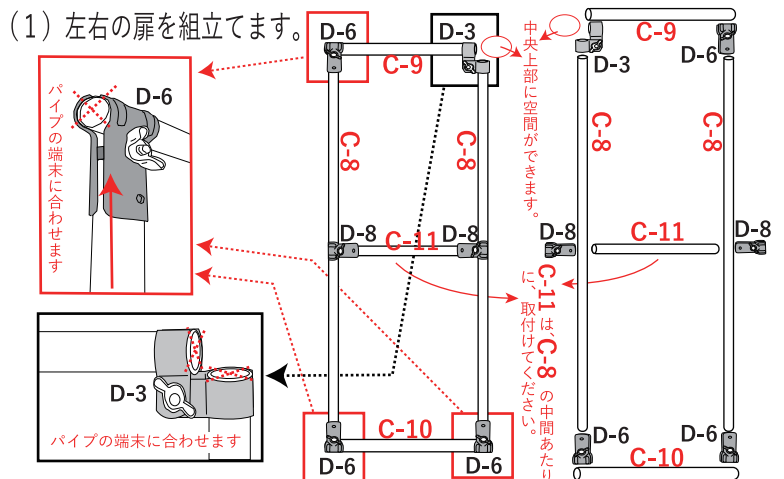
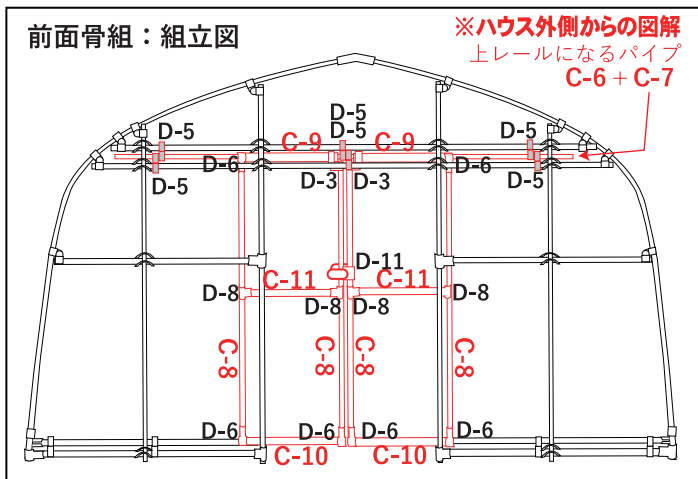


\* " 上部の下パイプ" の中心から、7 cm高い位置を中心として、" 上部の上パイプ" を取付けます。\*

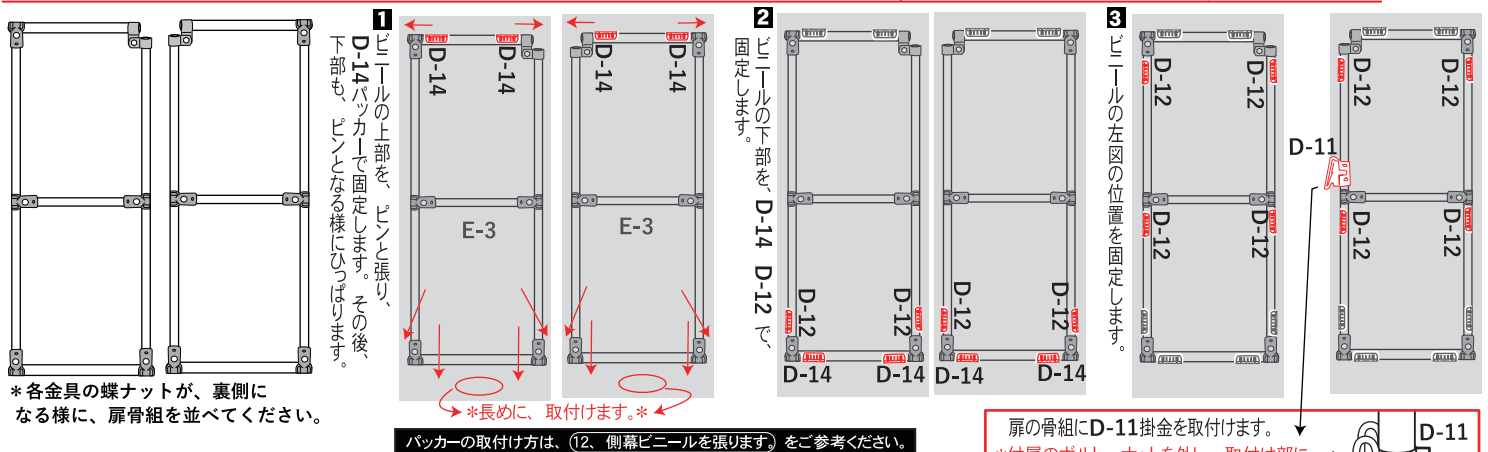


## 12.扉部の組立て

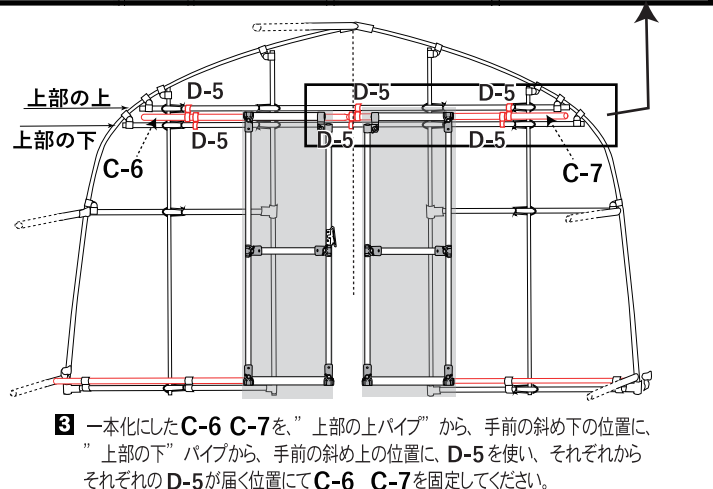
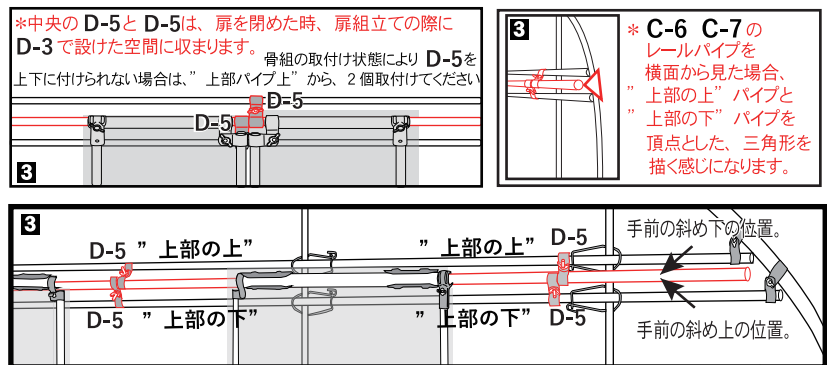
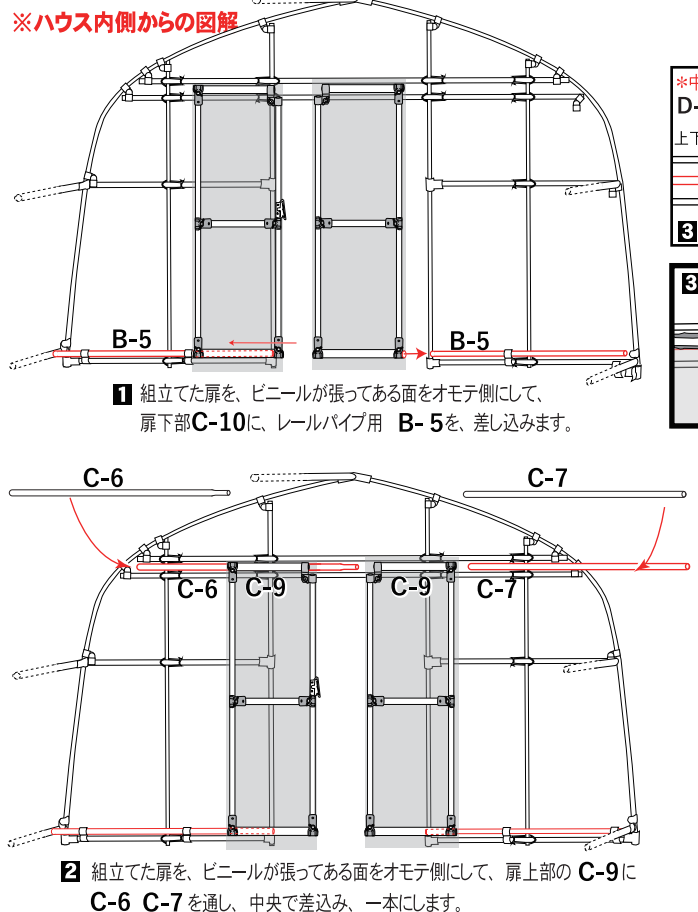
C-6 180cm × 1 C-8 180cm × 4 C-10 70cm × 2 D-3 × 2 D-6 × 6  
 C-7 180cm × 1 C-9 67.5cm × 2 C-11 64cm × 2 D-5 × 6 D-8 × 4



(2) E-3 扉ビニールを取付けます。E-3 扉ビニール × 2 D-11 掛金 × 1 D-12 19φ用パッカー × 12 D-14 25φ用パッカー × 8



(3) 扉2枚と、上部レールパイプC-6 C-7を取付けます





## 13.側幕ビニールを張ります。

D-12 19φ用パッカー×32

E-2 側幕ビニール×1

・E-2 側幕ビニールを、D-12 19φ用パッカー×32個で、仮止め、固定していきます。

**パッカーの取付け方**

片側から押し込んでいきます。

**仮止め**

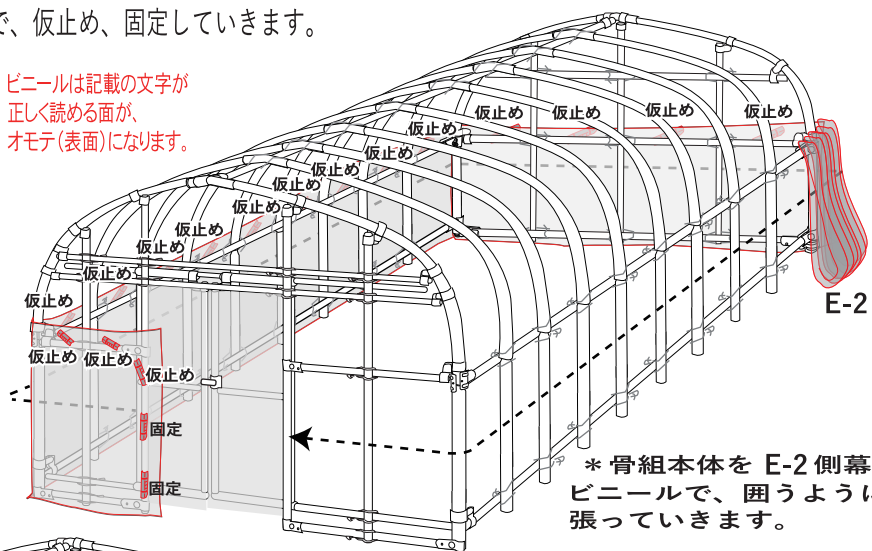
※片側だけ押し込んで、反片側が浮いた状態

**固定**

※完全に、はまった状態 (取り外しは反対の作業になります)

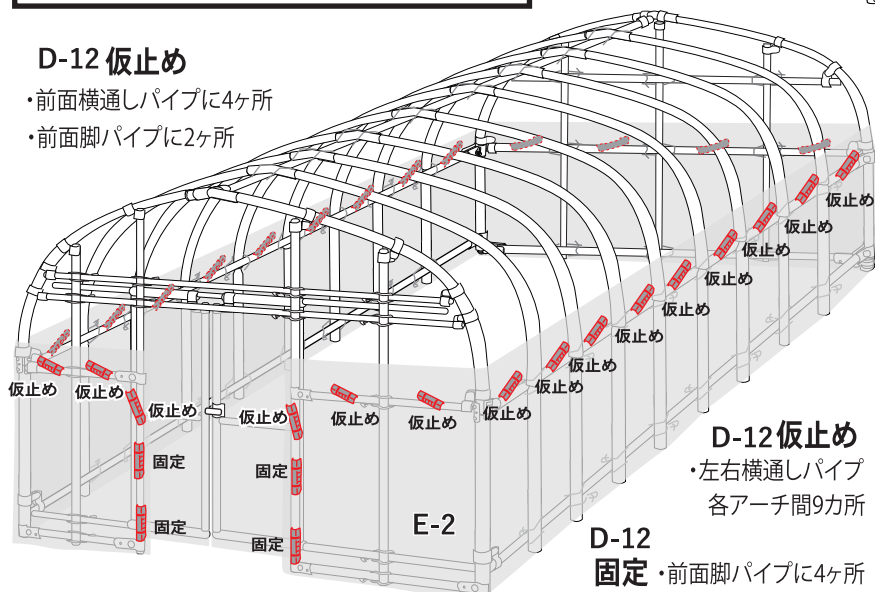
\*仮止めは、天幕ビニールを張った際に、再度、固定しなおす為に、側幕を取付ける一時的な行いになります。

ビニールは記載の文字が正しく読める面が、オモテ(表面)になります。



### D-12 仮止め

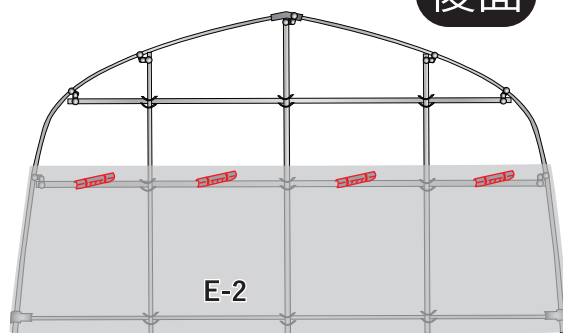
- ・前面横通しパイプに4ヶ所
- ・前面脚パイプに2ヶ所



D-12 仮止め  
・左右横通しパイプ  
各アーチ間9カ所

D-12 固定  
・前面脚パイプに4ヶ所

### 後面



D-12 仮止め・後面横通しパイプに4ヶ所

\*仮止めは、天幕ビニールを張った際に、再度、固定するためです。

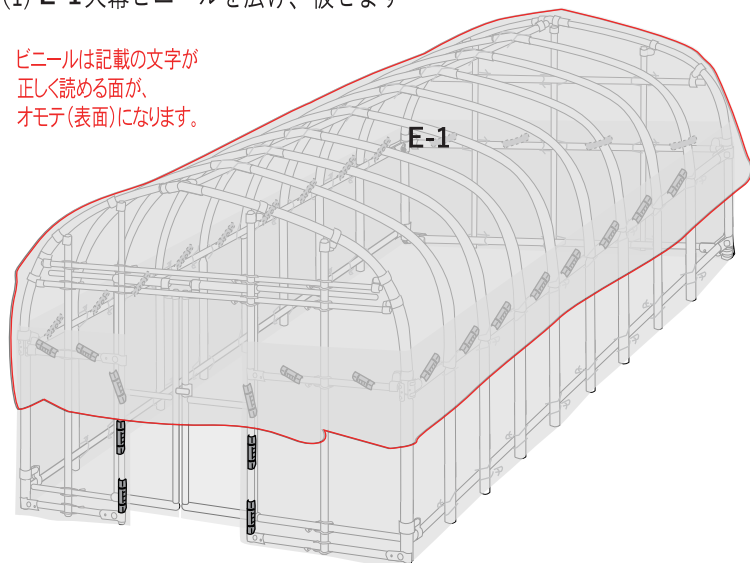
## 14.天幕ビニールを張ります。

D-12 19φ用パッカー×7

E-1 天幕ビニール×1

(1) E-1天幕ビニールを広げ、被せます

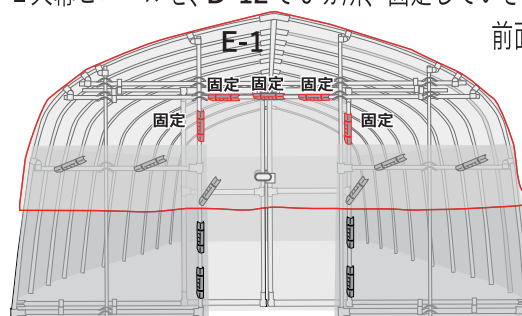
ビニールは記載の文字が正しく読める面が、オモテ(表面)になります。



\* E-1 天幕ビニールは、前後、左右均等になる様に、調整します。

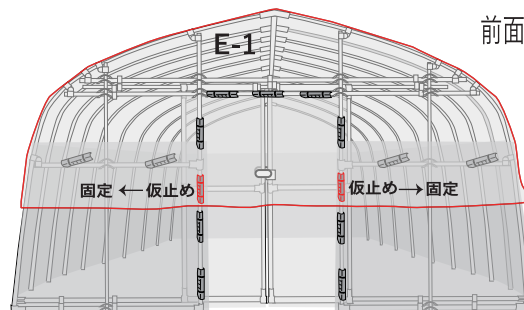
(2) E-1天幕ビニールを、D-12で5カ所、固定していきます。

前面その①

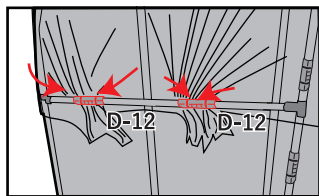


(3) 側幕の仮止めを外し、天幕の上から、側幕ごと固定します。

前面その②

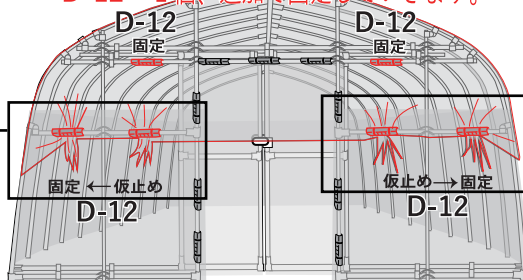


(4) 側幕の仮止めを外し、天幕の上から、側幕ごと固定します。前面その③



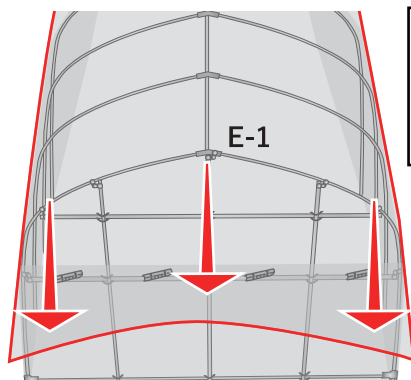
\* 仮止めていた D-12 2個を外します。天幕ビニールのたるみを引き寄せてまとめて、その上から、D-12で、奥側の側幕ビニールも一緒に固定します。

・ D-12 × 2個、追加で固定していきます。

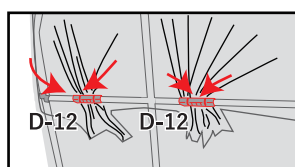


\* 仮止めていた D-12 2個を外します。天幕ビニールのたるみを引き寄せてまとめて、その上から、D-12で、奥側の側幕ビニールも一緒に固定します。

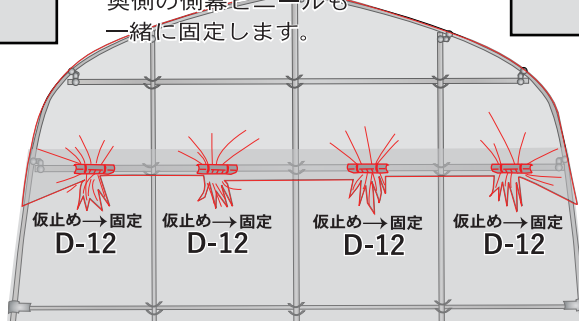
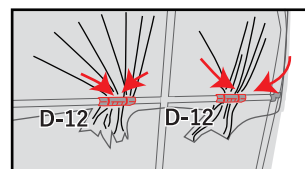
(5) 側幕の仮止めを外し、天幕の上から、側幕ごと固定します。後面



\* E-1 を後面に、しっかり引っ張り、天井面の弛みを、取り除きます。



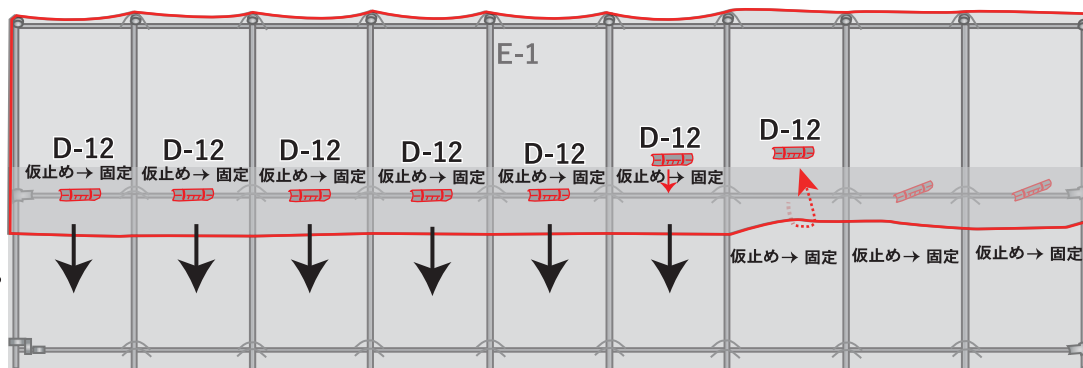
\* 仮止めていた D-12 を外します。天幕ビニールのたるみを引き寄せてまとめて、その上から、D-12で、奥側の側幕ビニールも一緒に固定します。



(6) 側幕の仮止めを外し、天幕の上から、側幕ごと固定します。

側面

\* E-1 を下に引っ張り、ビニールの弛みを、取りながら D-12 を固定していきます。

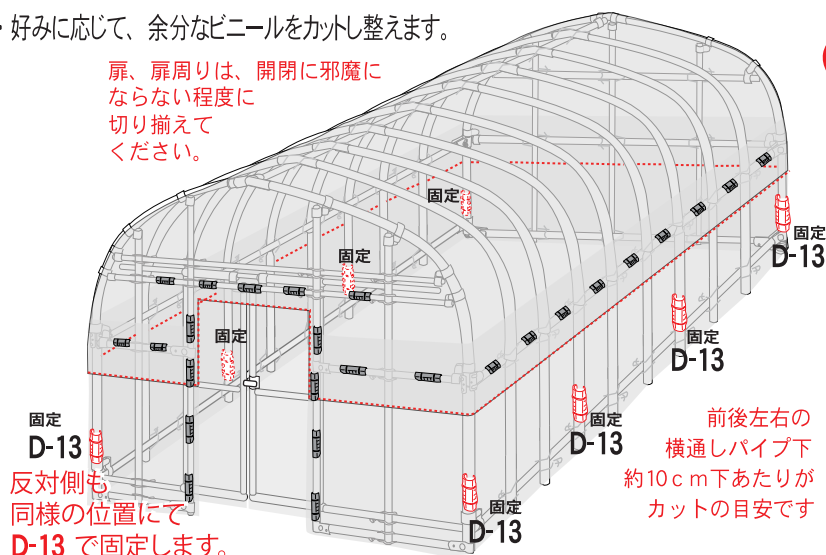


## 15.仕上げ

D-13 22φ用パッカー × 8

・好みに応じて、余分なビニールをカットし整えます。

扉、扉周りは、開閉に邪魔にならない程度に切り揃えてください。



固定 D-13  
反対側も同様の位置にて D-13 で固定します。

前後左右の横通しパイプ下約10cm下あたりがカットの目安です

・ D-13 パッカー 22 用で、8 か所、各箇所を追加固定していきます。

こちらも、準備しております。

風対策、ビニール押さえ補強に。

菜園ハウス H-4572専用 別売りオプションセット

### 菜園ハウス押さえセット HOP4572

\* 菜園ハウス左右に番線を張り、ビニールハウス全体をハウスバンドで押さえます。\*

梱包内容：  
ラセン杭・番線・ターンバックル・ハウスバンド

お買い求めは、本商品をご購入いただきました、販売店様にお尋ねください。