

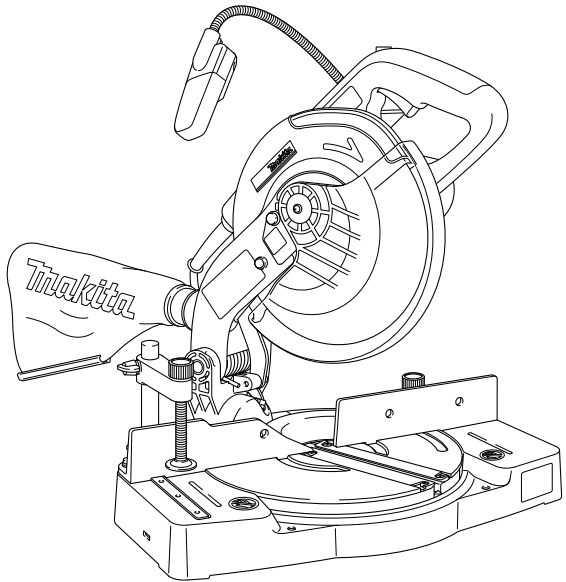
Makita

取扱説明書

216mm 卓上マルノコ

☐ モデル LS0840F
(ライト・ブレーキ付)

☐ モデル LS0840FL
(レーザー・ライト・ブレーキ付)



二重絶縁

このマークを表示した製品は二重絶縁構造ですのでアース（接地）する必要はありません。

マキタ製品は電気用品安全法に基づく技術上の基準に適合、または準じて（電気用品安全法適用外の製品）製造されております。

このたびは**216mm 卓上マルノコ**をお買い上げ賜わり厚くお礼申し上げます。

ご使用に先立ち、この取扱説明書をよくお読みいただき本機の性能を十分ご理解の上で、適切な取り扱いと保守をしていただいて、いつまでも安全に能率よくお使いくださるようお願いいたします。

なお、この取扱説明書はお手元に大切に保管してください。



主要機能

モデル	LS0840F	LS0840FL	
主要機能	直巻整流子電動機		
電動機	直巻整流子電動機		
電圧	単相交流 100V		
電流	11A		
周波数	50-60Hz		
消費電力	1,050W		
回転数	4,800min ⁻¹		
刃物寸法	外径 210mm ~ 216mm 内径 25.4mm 又は 25mm		
切断能力 (高さ×幅：mm) 注) 右記の数値は、 外径 216mm のノコ 刃を使用したときの 値を示します。	ノコ刃傾斜 角度	左 45°	0°
	ターン ベース角度	45 × 122	61 × 122
	0°	45 × 85	61 × 85
	左右 45°	45 × 85	61 × 85
ターンベース 回転角度範囲	左 52° ~ 0° ~ 右 52°		
ノコ刃傾斜角度範囲	左 45° ~ 0°		
レーザー出力	—	1mW 以下 (クラス 2)	
本機寸法	長さ 443mm × 幅 420mm × 高さ 440mm		
質量	6.7kg	7.0kg	



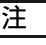
- 改良のため、主要機能および形状などは変更する場合がありますので、ご了承ください。

安全上のご注意

JPA001-33

- ・ ご使用前に、「取扱説明書」と「安全上のご注意」すべてをよくお読みの上、正しく使用してください。
- ・ 感電、火災、重傷などの事故を未然に防ぐために、この「安全上のご注意」を必ず守ってください。
- ・ 「電動工具」は、電源式（コード付き）電動工具を示します。

注意文の **警告** ・ **注意** ・ **注** の意味について

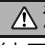
ご使用上の注意事項は  **警告** と  **注意** ・  **注** に区分していますが、それぞれ次の意味を表します。

警告

： 誤った取り扱いをしたときに、使用者が死亡または重傷を負う可能性が想定される内容のご注意。

注意

： 誤った取り扱いをしたときに、使用者が傷害を負う可能性が想定される内容および物的損害のみの発生が想定される内容のご注意。

なお  **注意** に記載した事項でも、状況によっては重大な結果に結びつく可能性があります。いずれも安全に関する重要な内容を記載していますので、必ず守ってください。

注

： 製品および付属品の取り扱いなどに関する重要なご注意。

⚠ 警告

作業環境

1. 作業場は、整理整頓してください。また、十分に明るくし、いつもきれいに保ってください。
 - ・ ちらかった暗い場所や作業台は、事故の原因となります。
2. 可燃性の液体・ガス・粉じんのある所で使用しないでください。
 - ・ 電動工具から発生する火花が発火や爆発の原因になります。
3. 使用中は子供や第三者を作業場に近づけないでください。
 - ・ 注意力が散漫になり、操作に集中できなくなる可能性があります。
 - ・ 作業者以外、電動工具や電源コードに触れさせないでください。

電気に関する安全事項

1. 電源コンセントは電動工具の電源プラグに合ったものを使用してください。また、電源プラグの改造をしないでください。アース（接地）付きプラグは確実にアース（接地）をしてください。
 - ・ 改造していない電源プラグおよびそれに対応するコンセントを使用すれば、感電のリスクが低減されます。
2. 金属製のパイプや暖房器具、電子レンジ、冷蔵庫の外枠などアース（接地）されているものに身体を接触させないようにしてください。
 - ・ 感電する恐れがあります。
3. 電動工具は、雨ざらしにしたり、湿った、またはぬれた場所で使用したりしないでください。
 - ・ 電動工具内部に水が入り、感電する恐れがあります。
4. 電源コードを乱暴に扱わないでください。
 - ・ 電源コードを持って電動工具を運んだり、引っ張ったりしないでください。また、電源プラグを抜くために電源コードを利用しないでください。
 - ・ 電源コードを熱、油、角のある所、動くものに近づけないでください。電源コードが損傷したり、身体に絡まって感電する恐れがあります。
5. 屋外の使用に適した延長コードを使用してください。
 - ・ 屋外で使用する場合、キャプタイヤコード、またはキャプタイヤケーブルの延長コードを使用してください。
6. アース（接地）付きプラグやアース線がある場合、アース線をガス管に接続しないでください。
 - ・ 発火や爆発の原因になります。
7. 使用電源は、銘板に表示してある電圧で使用してください。
 - ・ 表示を超える電圧で使用すると、モータの回転が異常に高速となり、けがの原因になります。

⚠ 警告

作業者に関する安全事項

- 1. 油断しないで十分注意して作業を行ってください。**
 - ・ 電動工具を使用する場合は、取扱方法、作業の仕方、周りの状況など十分注意して慎重に作業してください。
 - ・ 疲れていたり、アルコールまたは医薬品を飲んでいる方や妊娠している方は、電動工具を使用しないでください。
 - ・ 屋外での作業の場合は、夜間の使用や悪天候などで視界の悪いときは電動工具を使用しないでください。
 - ・ 一瞬の不注意が深刻な傷害を招きます。
- 2. 安全保護具を使用してください。**
 - ・ 作業時は、常に保護メガネを使用してください。また、粉じんの多い作業では防じんマスクを併用してください。必要に応じて、すべり防止安全靴・ヘルメット、耳栓、イヤマフなどを着用してください。
- 3. 不意な始動は避けてください。**
 - ・ 電源プラグを電源コンセントに差し込む前に、スイッチが切れていることを確かめてください。
 - ・ 電源コードをつないだ状態で、スイッチに指をかけて運ばないでください。
- 4. 電動工具の電源を入れる前に、調整キーやレンチなどは、必ず取りはずしてください。**
 - ・ 電源を入れたときに、取り付けたキーやレンチなどが回転して負傷する恐れがあります。
 - ・ 本機に収納場所がある場合は、決められた位置にしっかり固定してください。
- 5. 無理な姿勢で作業をしないでください。**
 - ・ 常に足元をしっかりとさせ、バランスを保つようにしてください。
- 6. きちんとした服装で作業してください。**
 - ・ だぶだぶの衣服やネックレスなどの装身具は、回転部に巻き込まれる恐れがあるので着用しないでください。
 - ・ 髪、衣服、手袋は回転部分に近づけないでください。
 - ・ 屋外での作業の場合には、ゴム手袋とすべり止めの付いた履物の使用をおすすめします。
 - ・ 長い髪は、帽子やヘアカバーなどで覆ってください。
- 7. 集じん装置が接続できるものは接続して使用してください。**
 - ・ 電動工具に集じん機などが接続できる場合は、これらの装置を確実に接続することで粉じんの人体への影響を軽減できます。

電動工具の使用および手入れ

- 1. 電動工具は能力に合った作業に使用してください。**
 - ・ 安全に能率よく作業するために、電動工具の能力に合った負荷で作業してください。
- 2. スイッチに異常がないか点検してください。**
 - ・ スイッチで始動および停止操作のできない電動工具は危険です。使用せず修理をお申し付けください。

⚠ 警告

3. 電動工具の誤始動を防ぐために、次の作業前はスイッチを切り、電源プラグを電源コンセントから抜いてください。
 - ・ 本機の調整
 - ・ 刃物、砥石、ビットなどの付属品の交換
 - ・ 保管、または修理
 - ・ 電動工具から離れるとき
 - ・ その他危険が予想される作業
4. 使用しない電動工具は、子供の手の届かない乾燥した鍵のかかる場所に保管してください。
 - ・ 電源コンセントから電源プラグを抜いて保管してください。
5. 可動部分の位置調整および締め付け状態、部品の破損、取り付け状態、その他運転に影響をおよぼすすべての部位に異常がないか確認してください。
 - ・ 保守点検が不十分であることが事故の原因になります。
 - ・ 握り部は、常に乾かしてきれいな状態に保ち、油やグリスなどが付かないようにしてください。
 - ・ 注油や付属品の交換は、取扱説明書に従ってください。
 - ・ 電源コードは定期的に点検し、損傷している場合は、お買い上げの販売店、または当社営業所に修理をお申し付けください。
 - ・ 延長コードを使用する場合は、定期的に点検し、損傷している場合には交換してください。
 - ・ 安全に能率よく作業していただくために、刃物類は常に手入れをし、よく切れる状態を保ってください。
6. 先端工具は、鋭利できれいな状態を保ってください。
 - ・ 先端工具を適切に手入れすることで、円滑な作業と容易な操作ができます。
7. 取扱説明書で指定した先端工具、付属品、アタッチメントなどを使用してください。
 - ・ 取扱説明書で指定のサイズ、形状、付属品などは、本機の性能や安全を引出すよう、最適に設計されています。
8. 電動工具、付属品、アタッチメント、先端工具類は、作業条件や実施する作業に合わせてご使用ください。
 - ・ 指定された用途以外に使用すると、事故の原因になります。
9. 極端な高温や低温の環境下では十分な性能を得られません。
10. 「取扱説明書」と「安全上のご注意」をお読みになって、電動工具とその操作を理解した方以外は使用させないでください。
 - ・ 理解せずに使用することは危険です。
11. 子供や本機の操作を理解していない方には使用させないでください。
 - ・ けがの原因になります。
12. 必要に応じ、定格感度電流が 30 mA 以下の漏電しゃ断器を使用してください。

⚠ 警告

整備

1. 電動工具は、専門家による純正部品だけを用いた修理により安全性を維持することができます。
 - ・ 本機を分解、修理、改造はしないでください。発火したり、異常動作して、けがをする恐れがあります。
 - ・ 本機が熱くなったり、異常に気づいたときは点検・修理に出してください。
 - ・ 本機は、該当する安全規格に適合しているので改造しないでください。
 - ・ 修理は、必ずお買い上げの販売店、または当社営業所にお申し付けください。
 - ・ 修理の知識や技術のない方が修理すると、十分な性能を発揮しないだけでなく、事故やけがの恐れがあります。

その他の安全事項

1. 損傷した部品がないか点検してください。
 - ・ 使用前に、保護カバーやその他の部品に損傷がないか十分点検し、正常に作動するか、また所定機能を発揮するか確認してください。異常がある場合は、使用する前に修理を行ってください。
 - ・ 破損した保護カバー、その他の部品交換や修理は、取扱説明書に従ってください。取扱説明書に記載されていない場合は、お買い上げの販売店、または当社営業所に修理をお申し付けください。スイッチが故障した場合は、お買い上げの販売店、または当社営業所に修理をお申し付けください。
 - ・ 異常・故障時には、直ちに使用を中止してください。そのまま、使用すると発煙・発火、感電、けがに至る恐れがあります。
<異常・故障例>
 - ・ 電源コードや電源プラグが異常に熱い。
 - ・ 電源コードに深いキズや変形がある。
 - ・ 電源コードを動かすと、通電したりしなかったりする。
 - ・ 焦げくさい臭いがする。
 - ・ ビリビリと電気を感じる。
 - ・ スイッチを入れても動かないなど不具合を感じた場合は、すぐに電源プラグを抜いてお買い上げの販売店、または当社営業所に点検、修理をお申し付けください。
2. 正しい付属品やアタッチメントを使用してください。
 - ・ この取扱説明書および当社カタログに記載されている付属品やアタッチメント以外のもを使用すると、事故やけがの原因となる恐れがあるので使用しないでください。
3. 材料を加工する工具では、材料をしっかりと固定してください。
 - ・ 材料を固定するために、クランプや万力などを利用してください。手で保持するより安全で、両手で電動工具を使用できます。(材料を動かして加工する製品を除く。)
4. 電源プラグにぬれた手で触れないでください。
 - ・ 感電の恐れがあります。

⚠ 警告

5. 使用できる延長コードの太さ（導体公称断面積）と最大長さの目安

- ・ 電源が離れていて、延長コードが必要なときは、本機を最高の能率で支障なくご使用いただくために、十分な太さのコードをできるだけ短くお使いください。
- ・ 延長コードは本機のコードと同じような被ふくを施したコードを使用してください。

コードの太さ (導体公称断面積)	銘板記載の定格電流値で使用できる長さの目安		
	～ 5 A	5 ～ 10 A	10 ～ 15 A
2.0 mm ²	50 m	30 m	20 m

この取扱説明書は、大切に保管してください。

- ・ お読みになった後は、お使いになる方がいつでも見ることができる所に必ず保管してください。
- ・ ほかにの人に貸し出す場合は、一緒に取扱説明書もお渡しください。

●騒音防止規制について

騒音に関しては、法令や各都道府県などの条例で定める規制がありますので、ご近所などの周囲に迷惑をかけないようにご使用ください。

先に電動工具としての共通の注意事項を述べましたが、卓上マルノコとして、さらに次に述べる注意事項を守ってください。

⚠ 警告

1. 使用電源は、銘板に表示してある電圧で使用してください。
 - ・ 表示を超える電圧で使用すると、回転が異常に高速となり、けがの原因になります。
2. 安全カバーは絶対に固定したり取り外したりしないでください。また、円滑に動く事を確認してください。
 - ・ ノコ刃が露出したままですとけがの原因になります。
3. ノコ刃は、銘板に表示してある範囲内のノコ刃を使用してください。
 - ・ けがの原因になります。
4. 切断する材料は、バイスで確実に固定して作業してください。
 - ・ 確実に固定していないと、けがの原因になります。
5. 材料の切り落とし側が大きいときは、切り落とし側にも安定性のよい台を設けてください。
 - ・ このような台がないとけがの原因になります。
6. 使用中は、本体を確実に保持してください。
 - ・ 確実に保持していないと、本体が振れ、けがの原因になります。
7. 使用中は、ノコ刃や回転部、切粉の排出部に手や顔などを近づけないでください。
 - ・ けがの原因になります。
8. 切断途中で、ノコ刃を回転させたまま本体を戻そうとすると、強い反発力が生じ、けがの原因になります。その場合、スイッチを切り回転が完全に止まってから本体を持ち上げるようにしてください。
9. 使用中、機体の調子が悪かったり、異常音が生じたときは、直ちにスイッチを切って使用を中止し、お買い上げの販売店、または当社営業所に点検・修理を依頼してください。
 - ・ そのまま使用していると、けがの原因になります。
10. 誤って落としたり、ぶつけたときは、ノコ刃や機体などに破損や亀裂、変形がないことをよく点検してください。
 - ・ 破損や亀裂、変形があると、けがの原因になります。

⚠ 注意

1. 傾斜のない平坦な場所にすえ付けて、安定した状態にしてください。
 - ・ 不安定な状態だと、けがの原因になります。
2. 刃物類（ノコ刃など）や付属品は、取扱説明書に従って確実に取り付けてください。
 - ・ 確実でないと、はずれたりし、けがの原因になります。
3. ノコ刃にヒビ、割れなどの異常がないことを確認してから使用してください。
 - ・ ノコ刃が破損し、けがの原因になります。
4. 使用中は、軍手など巻き込まれる恐れがある手袋を着用しないでください。
 - ・ 回転部に巻き込まれ、けがの原因になります。
5. 作業前に、人のいない方向にノコ刃を向けて空転させ、機体の振動やノコ刃の面振れなどの異常がないことを確認してください。
 - ・ 異常があるとけがの原因になります。
6. 切断する材料の下に障害物がないことを確認してください。
 - ・ 強い反発力が生じ、けがの原因になります。
7. 材料に釘などの異物がないことを確認してください。
 - ・ 刃こぼれだけでなく、反発により思わぬけがの原因になります。
8. 切断しようとする材料の前方に手を置いたり、コードを材料の上に乗せたまま作業しないでください。
 - ・ 手を切ったり、コードを切断し、感電の恐れがあります。
9. 回転するノコ刃で、コードを切断しないように注意してください。
 - ・ 感電の恐れがあります。
10. 高所作業のときは、下に人がいないことをよく確かめてください。また、コードを引っかけたりしないでください。
 - ・ 材料や機体などを落としたときなど、事故の原因になります。
11. 切断砥石を取り付けて使用しないでください。

注

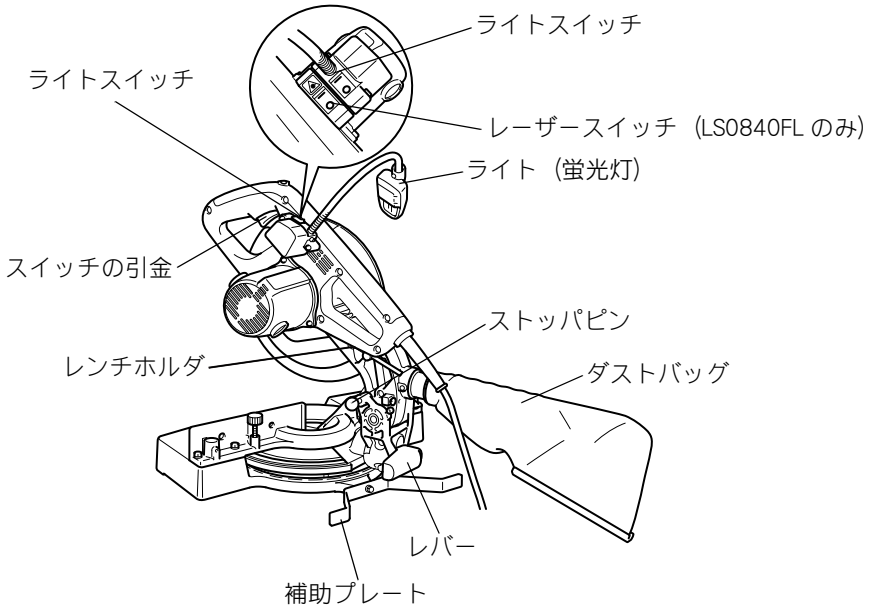
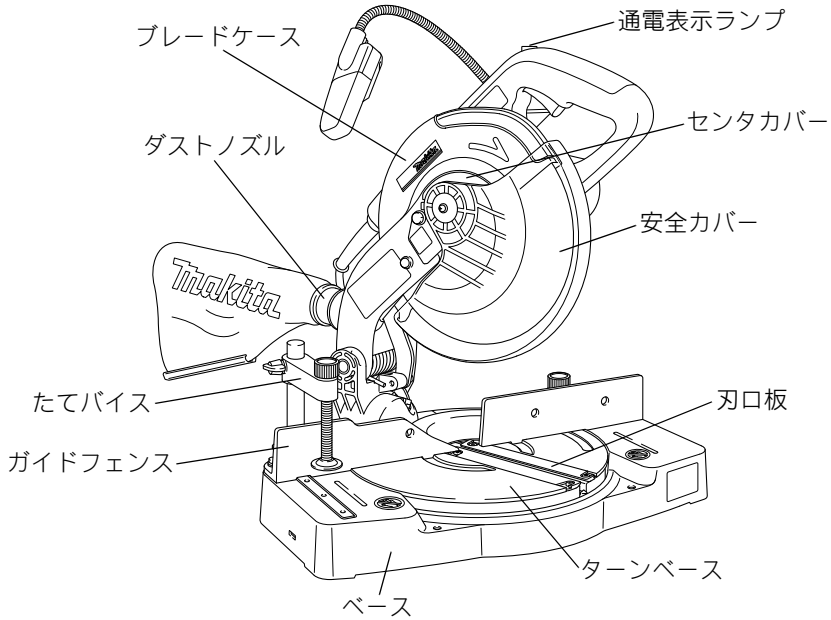
- ・ 電源が離れていて、つなぎコードが必要なときは、本機を最高の能率で支障なくご使用いただくために、十分な太さのコードをできるだけ短くお使いください。

使用できるコードの太さ（公称断面積）と最大長さの関係

コードの太さ (導体公称断面積)	銘板記載の定格電流値で使用できる最大の長さ		
	～ 5A	5 ～ 10A	10 ～ 15A
0.75mm ²	20m	—	—
1.25mm ²	30m	15m	10m
2.0mm ²	50m	30m	20m

- ・ つなぎコードは本機のコードと同じような被ふくを施したコードを使用してください。

各部の名称および標準付属品



各部の名称および標準付属品

標準付属品

- ・ ダストバッグ
- ・ 補助プレート
- ・ 三角定規
- ・ たてバイス
- ・ ボックスレンチ 10
- ・ ノコ刃（本機取付）（LS0840FL のみ）
- ・ 六角棒レンチ 2.5

別販売品のご紹介

- ・ 別販売品の詳細につきましてはカタログを参照していただくか、お買い上げの販売店、または当社営業所へお問い合わせください。
- ・ ノコ刃

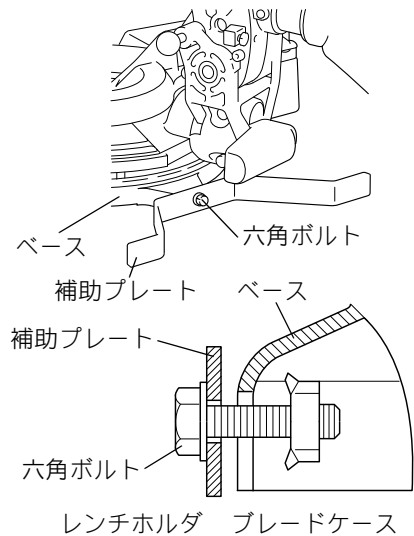
種類	用途	部品番号	寸法 (mm)		
			外径	内径	刃数
チップソー	木工用	A-37633	216	25.4	80
		A-31055			40
	アルミサッシ用	A-30710			60
		A-37627			80

- ・ セーフティゴーグル (保護メガネ)
部品番号 191686-2
- ・ ショルダベルト
部品番号 162741-7
- ・ ホルダアッセンブリ
部品番号 122300-9
- ・ クイックミニ補助ローラー
部品番号 A-47450
- ・ 蛍光管
部品番号 A-33825

使い方

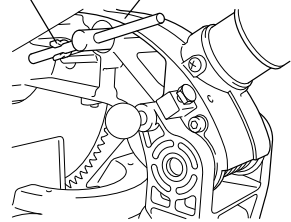
補助プレートの取り付け

- ・ ベースの後部の溝に付属のボックスレンチで六角ボルトを確実に締め付けてください。



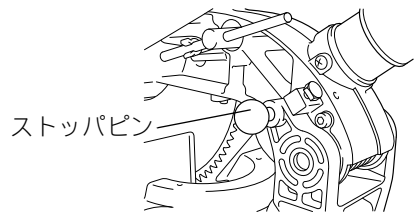
ボックスレンチの収納

- ・ ボックスレンチはブレードケース側面のレンチホルダに収納してください。

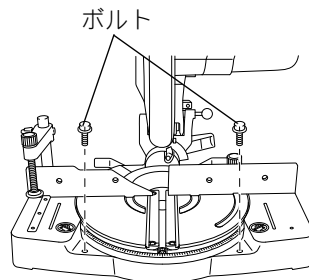


本機の設置

- ・ 出荷時には本機が下限位置に固定してあります。ハンドル部を少し押え、ストッパピンを引いて固定を解除してください。



- ・ 傾斜のない平坦な場所にベースの穴を利用して2本のボルトで本機を固定してください。



使い方

ノコ刃の取り付け・取りはずし方

⚠ 警告

ノコ刃の取り付け・取りはずしの際は、必ずスイッチを切り電源プラグを電源コンセントから抜いてください。

- ・ 電源プラグを電源コンセントにつないだまま行くと、事故の原因になります。

⚠ 注意

ノコ刃を取り付けるときは、本機に付いている矢印とノコ刃に付いている矢印の方向を合わせてください。

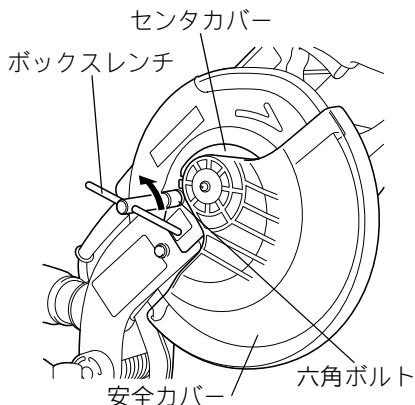
- ・ 矢印に合わせないと、ノコ刃の回転方向が逆回転となり、刃先を痛めたり、けがの原因になります。

ノコ刃の着脱は付属のボックスレンチ以外の工具は使わないでください。

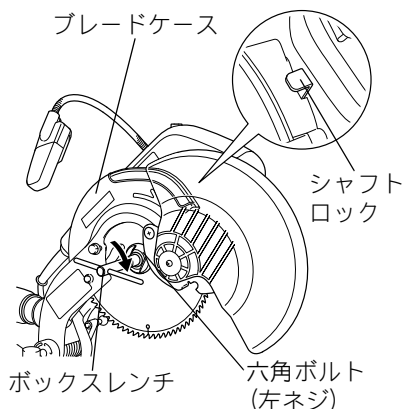
- ・ 締め過ぎや締め付け不足となり、けがの原因となります。

取りはずし方

- ・ 本機が上がった位置で、ストッパピンを押し込み、本機が下がらないように固定してください。
- ・ センタカバーを固定している六角ボルトをボックスレンチでゆるめ、安全カバーを持ち上げ、センタカバーを開いてください。



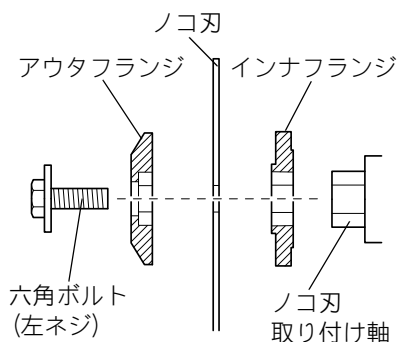
- ・ ノコ刃を締め付けている六角ボルトにボックスレンチを差し込み、シャフトロックを押し付けながらボックスレンチを右方向に回して六角ボルト(左ネジ)をゆるめ、六角ボルト、アウトフランジ、ノコ刃をはずしてください。



使い方

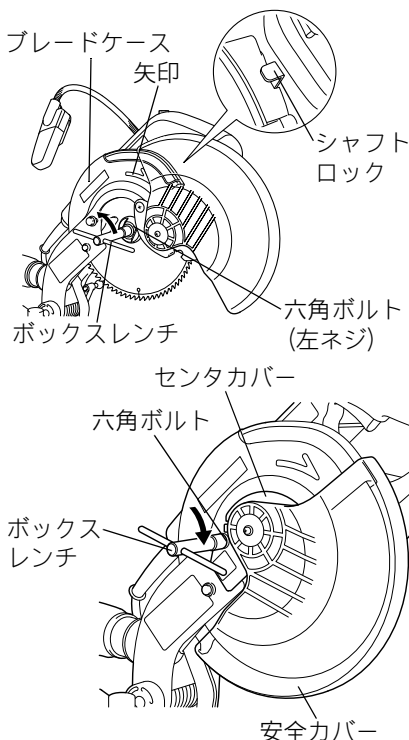
取り付け方

- ・ ノコ刃の取りはずし方の要領でセンタカバーを開き、六角ボルトとアウトフランジをはずしてください。
- ・ ブレードケースの矢印とノコ刃についている矢印方向に合わせて、ノコ刃取り付け軸にインナフランジ→ノコ刃→アウトフランジ→六角ボルト（左ネジ）の順に取り付けてください。



注

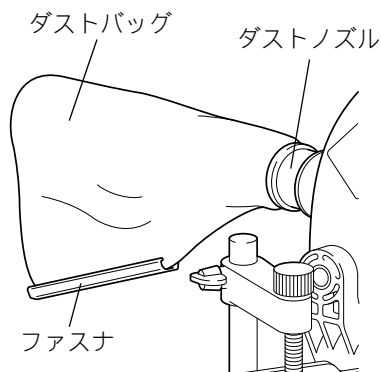
- ・ インナフランジは、使用するノコ刃の内径に合わせて使用してください。インナフランジの“25.4”の刻印面は、内径 25.4mm のノコ刃用、刻印のない面は、内径 25mm のノコ刃用です。
- ・ 六角ボルトにボックスレンチを差し込み、シャフトロックを押し付けながらボックスレンチを左方向に回して、六角ボルト（左ネジ）をしっかり締め付けてください。
- ・ 安全カバーを元の状態に戻し、センタカバーを六角ボルトでしっかり固定してください。
- ・ ストップピンを引いて、本機の固定を解除してください。
- ・ ハンドル部を下げて、安全カバーが正常に作動することを確認してください。
- ・ 安全カバーはハンドルを下げると自動的に上がり、ハンドルを上げると元に戻ります。



使い方

ダストバッグ

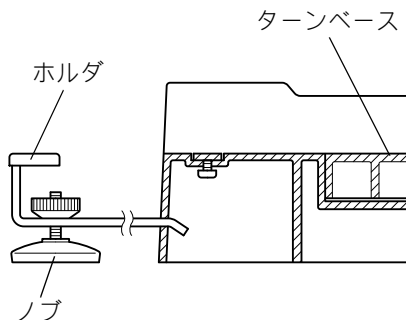
- ・ ダストバッグをダストノズルに差し込んでください。
- ・ ダストバッグは早めに掃除してください。
- ・ 掃除するときは、ダストバッグを取りはずしファスナを引き抜き、中の切り屑を捨ててください。ダストバッグは、口元を回しながら引き抜くとはずしやすくなります。
- ・ なおダストバッグの代わりに、当社集じん機を使用させていただきますと、より一層衛生的な作業ができます。



ホルダアッセンブリ（別販売品）の取り付け方

ホルダを使用すると長尺材などの材料を安定させることができます。

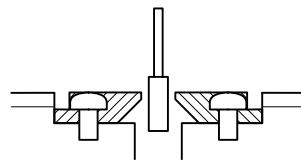
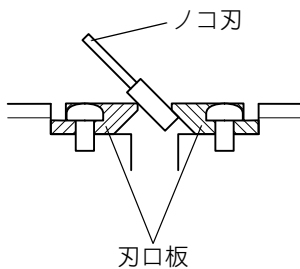
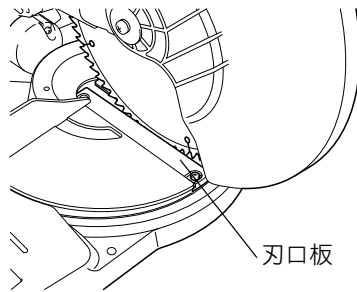
取り付け方は、ベース左側面の長穴にホルダを差し込みます。ノブを回してターンベースとホルダの高さを合わせます。



使い方

刃口板の調整

- ・ 工場出荷時は、ノコ刃と接触しない位置に刃口板が取り付けられています。ご使用前にノコ刃と刃口板が一致するように、次の手順で調整してください。
- ・ 刃口板を固定している小ネジ（左右各2本）をゆるめ、刃口板が手で容易に動く程度に締めなおしてください。
- ・ ハンドルを下げ、本体固定用のストッパピンを押して本機を下限位置に固定し、小ネジを仮締めしてください。
- ・ 左右の刃口板の仮締めが終了したら、ストッパピンを引いて本機を上げ、刃口板固定用の小ネジをしっかりと締めつけてください。



注

- ・ ノコ刃の傾斜角度をかえるときは、その都度ノコ刃と刃口板が一致するように、刃口板を調整してください。

使い方

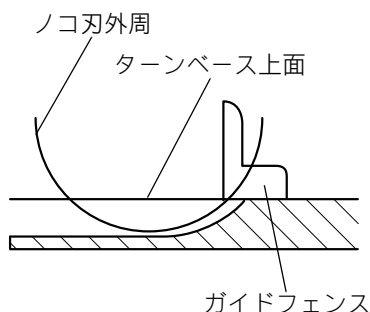
ノコ刃の下限位置決め調整

- ・ 本機は外径 216mm のノコ刃を基準にしてノコ刃の下限位置を調整してあります。216mm 以外のものを使用するときは、材料の切り残しが生じないように、下限位置を調整してください。
- ・ 下限位置調整ボルトをボックスレンチで回して、ノコ刃の外周がガイドフェンス面とターンベース上面の交差する位置より下がった位置に調整してください。



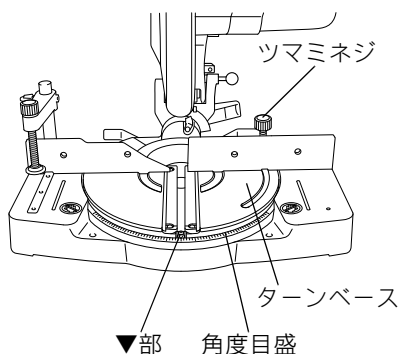
注

- ・ ノコ刃を取り替えたときは、ノコ刃がターンベースにあたる恐れがありますので、ノコ刃の下限位置をご確認のうえご使用ください。



角度切断の切断角度設定

- ・ 本機は、ターンベースが左 52°、右 52° まで回転します。
- ・ ターンベース固定用のツマミネジをゆるめ、ターンベースを動かしてください。ターンベースの▼部を角度目盛に合せ、ツマミネジをしっかりと締め付け、ターンベースを固定してください。



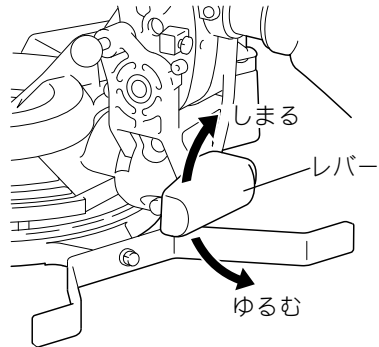
使い方

注

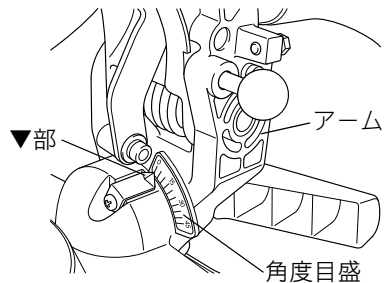
- ・ 切断角度を変えるときは、ハンドル部が上がった状態で行なってください。
- ・ 角度を変えた後は、ターンベースが動かないようにツマミネジで確実に固定してください。

傾斜切断の切断角度設定

- ・ 本機はノコ刃が左 45° まで傾斜します。本機後部にあるレバーをゆるめてください。



- ・ 本機を左方向に傾斜させ、▼部をアームの角度目盛に合せ、レバーをしっかり締め付け、アームを固定してください。



注

- ・ ノコ刃を傾斜するときは、ハンドル部が上がった状態で行ってください。
- ・ 角度を変えた後は、アームが動かないようにレバーで確実に固定してください。

使い方

材料の固定

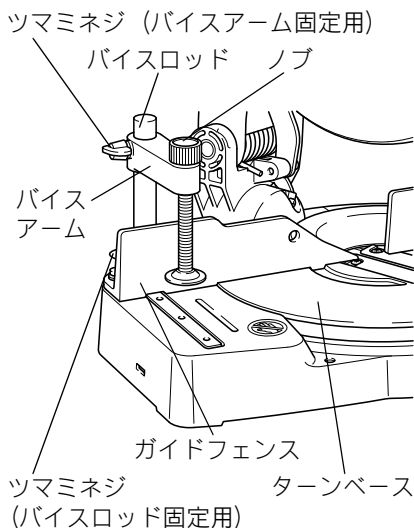
⚠ 注意

材料の固定は確実に行ってください。

- ・ 材料の固定が不十分な場合、材料が飛ばされけがの原因になります。

たてバイスの使い方

- ・ バイスは、ガイドフェンスの左右2箇所に取り付けられます。バイスロッドは、ガイドフェンスのツマミネジで固定します。
- ・ 材料の厚さなどに合せてバイスアームの位置を決め、ツマミネジでバイスアームを固定してください。
- ・ ハンドルを下げたときにバイスが本機のどこにも接触しないことを確認してください。もしバイスが本機の一部に接触するときは、バイスロッドおよびバイスアームの位置をかえてください。
- ・ 材料をガイドフェンスとターンベースに密着させ、材料の切断位置を合せ、ノブを右に回して材料を固定してください。
- ・ たてバイスで固定できる最大材料厚さは61mmです。



使い方

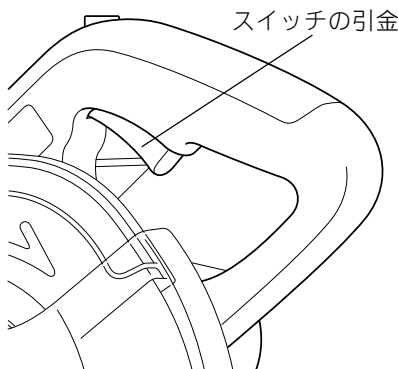
スイッチの操作

⚠ 警告

電源コンセントに電源プラグを差し込む前に、スイッチが切れていることを必ず確認してください。

- ・ スイッチを入れたまま電源プラグを差し込むと急に回りだし、事故の原因になります。

- ・ スイッチは引金を引けば入り、離すと切れます。



ライトの使い方

⚠ 警告

本機は防水構造ではありません。水洗いしたり、雨中や湿気の多いところで使用しないでください。

- ・ 感電や発煙のおそれがあります。

⚠ 注意

ライト点灯時、および消灯直後はライトレンズ部が高温になっているため、触れないでください。

- ・ やけどの原因になります。
- ライトに強い衝撃を加えないでください。
- ・ ライトの損傷や寿命低下の原因になります。

目に光を当て続けしないでください。

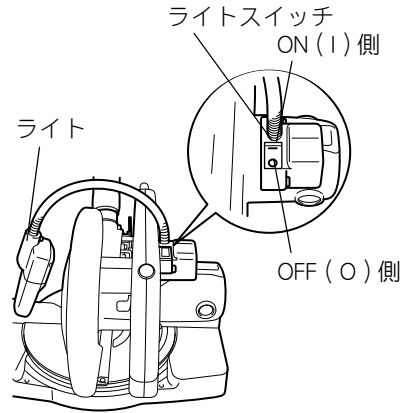
- ・ 目をいためる原因となります。

点灯したまま、布やダンボールなどをかぶせないでください。

- ・ 発火の恐れがあります。

使い方

- ・ ライトのスイッチは上方 (ON 側) を押すと点灯し、下方 (OFF 側) を押すと消灯します。
- ・ 照明位置を変えるにはライトを動かしてください。



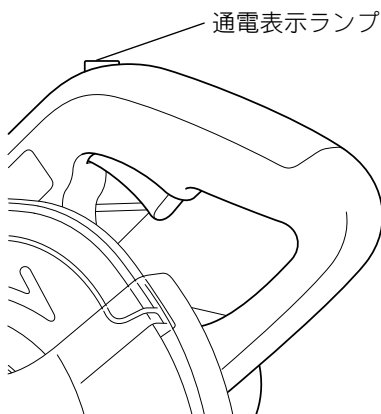
注

- ・ ライトレンズ部に付着したゴミは、柔らかい布などで拭き取り、キズが付かないように注意してください。ライトレンズ部にキズが付くと、照度低下の原因になります。

使い方

通電表示ランプ

- 電源プラグを電源コンセントにつなぐと通電表示ランプ（緑色）が点灯します。



- 次のような症状がでた場合には、必ずお買い上げの販売店、または当社営業所にお申し付けください。

	症状	原因
①	・ 電源プラグを電源コンセントにつないでも通電表示ランプ（緑色）が点灯せず、スイッチを入れても作動しない。	・ 電源コードの故障です。
②	・ 電源プラグを電源コンセントにつないでも通電表示ランプ（緑色）が点灯せず、スイッチを入れると作動する。	・ 通電表示ランプの故障です。
③	・ 通電表示ランプ（緑色）は点灯しているが、スイッチを入れても作動しない。	・ カーボンブラシの寿命、モーターあるいはスイッチの故障です。

使い方

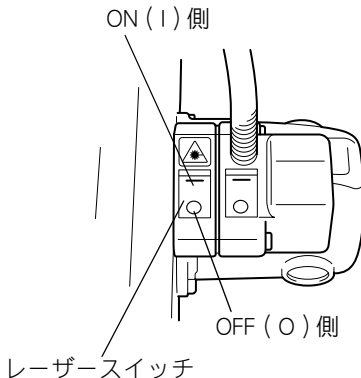
レーザーの使い方 (LS0840FL のみ)

⚠ 注意

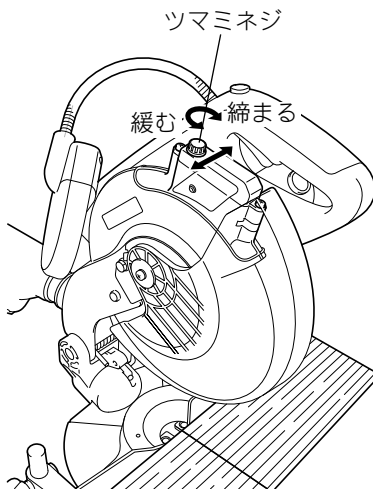
レーザー光（ビーム）を直接のぞきこまないでください。

- ・ レーザー光が目には直接当たると、目を傷める原因になります。

- ・ レーザーのスイッチは上方 (ON 側) を押すと点灯し、下方 (OFF 側) を押すと消灯します。
- ・ ツマミネジを下記手順で操作することによって、レーザーラインをノコ刃の左側、または右側に移動させることができます。



1. ツマミネジを緩めます。
 2. その状態でツマミネジを右または左に止まるまでスライドさせます。
 3. 止まった位置でツマミネジをしっかりと締め付けます。
- ・ レーザーラインの位置は、ノコ刃側面（切断位置）から 1 mm 以内になるように、出荷時に調整してあります。



注

- ・ 屋外や屋内の窓際作業で、太陽光によりレーザーラインが薄く見えにくい場合は、太陽光が直接当たらない場所で作業してください。

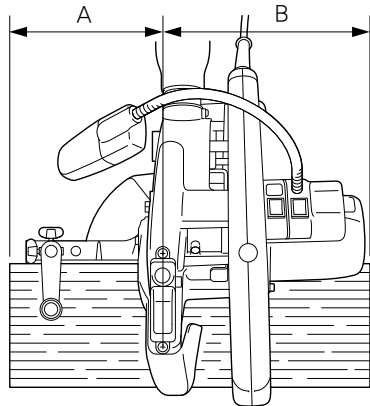
使い方

レーザーラインの合わせ方

切断用途によりレーザーラインはノコ刃の左側、または右側の墨線に合わせることができます。(レーザーラインの移動方法については25ページ「レーザーの使い方」の項目を参照してください。)

注

- ・ 複合切断（ノコ刃傾斜左 45°、ターンベース角度を右 45° 方向にした場合）においてガイドフェンス側でレーザーで墨線合わせをする場合はガイドフェンス側にあて木をしてください。あて木をする場合は切断幅の長さが短くなります。
- A（材料の左側）の長さが必要な場合
- ・ ノコ刃の左側にレーザーラインを移動させます。
- B（材料の右側）の長さが必要な場合
- ・ ノコ刃の右側にレーザーラインを移動させます。
 - ・ レーザーラインに墨線を合わせます。（切断方法については「切断方法」の項目を参照してください。）



使い方

切断方法

⚠ 警告

必ずノコ刃が完全に停止してからハンドルを上げてください。

- ・ 切り落とし側の材料がノコ刃に巻き込まれ飛散しけがの原因になります。

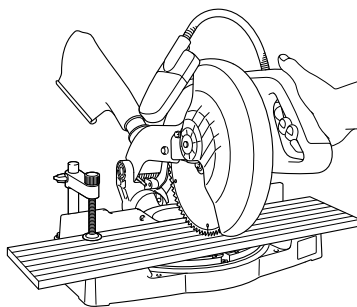
⚠ 注意

無理にハンドルを押えついたり、左右に強い力を加えないでください。

- ・ モータに無理がかかるばかりでなく本機に強い反発力を生じ、けがの原因になります。

1. 直角切断

- ・ 高さ 61mm × 幅 122mm までの材料が切断できます。
- ・ 切断角度を設定した後、材料をガイドフェンスとターンベースに密着させ材料の切断位置を合わせてバイスで確実に固定してください。
- ・ ハンドルを握りノコ刃が材料に触れない状態でスイッチを入れてください。ノコ刃の回転が上昇し、安定してからハンドルを軽く押え、静かに下限位置まで下げて切断してください。
- ・ 材料を切り終わったら、その位置でスイッチを切り、ノコ刃の回転が完全に止ってからハンドルを上げてください。



2. 角度切断（ターンベース回転）

- ・ 19 ページ「角度切断の切断角度設定」の項目を参照してください。

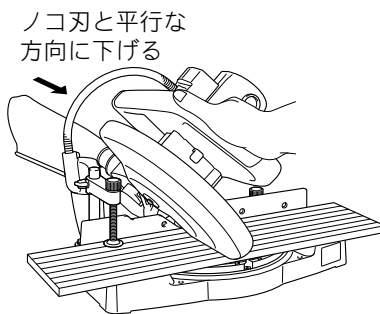
使い方

3. 傾斜切断

- ・ 下記の材料が切断できます。

左 45° 傾斜時	高さ 45mm × 幅 122mm
-----------	-------------------

- ・ アーム固定用のレバーをゆるめ傾斜角度を設定してください。20 ページ「傾斜切断の切断角度設定」の項目を参照してください。
- ・ 「直角切断」と同様に材料を固定し、スイッチを入れてください。
- ・ ハンドルをノコ刃と平行な方向（ノコ刃の傾斜した方向）へ軽く押し、静かに下限位置まで下げて切断してください。
- ・ 材料を切り終わったら、その位置でスイッチを切り、ノコ刃の回転が完全に止まってからハンドルを上げてください。



注

- ・ ハンドルを操作するときは、ノコ刃と平行な方向に力を加えてください。ターンベースと垂直な方向に力を加えたり、切断途中で力の加わる方向が変わると切断精度が悪くなります。

4. 複合切断（角度切断＋傾斜切断）

- ・ ターンベースによる角度設定とノコ刃による傾斜角度設定を組み合わせることによって表に示す範囲の複合切断ができます。

角度切断	傾斜切断
左右 45° の時	左 45° まで
左右 52° の時	左 40° まで

- ・ 下記の材料が切断できます。

ターンベース角度左右 45°	左 45° 傾斜時	高さ 45mm × 幅 85mm
----------------	-----------	------------------

- ・ 「角度切断（直角切断）」および「傾斜切断」の項目を参照してお使いください。

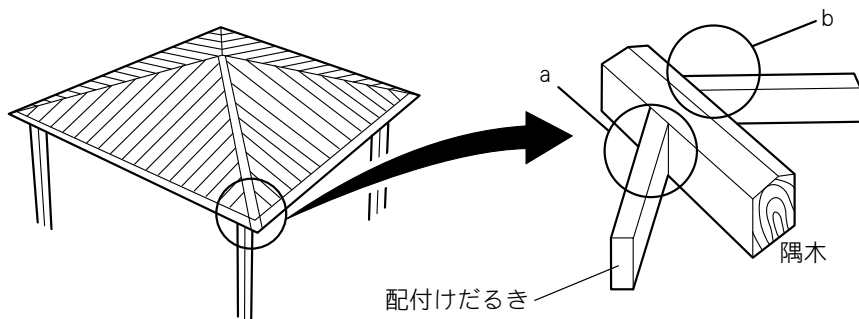
使い方

注

- ・ 左傾斜 45°、ターンベース角度右 45° の設定時にガイドフェンス側で切り残しができる場合があります。ガイドフェンス側にあて木をするか、左にターンベースを回転させて切断してください。あて木をする場合は、切断幅の長さが短くなります。

5. 配付けだるき加工

- ・ 複合切断により、60mm 角材までの配付けだるきの加工ができます。
- ・ 配付けだるきの隅木胴付部は、図に示す a 部と b 部があります。ターンベース回転方向およびノコ刃の傾斜方向により、下記のように a 部と b 部になります。



	ノコ刃左傾斜
ターンベース右方向	
ターンベース左方向	

使い方

- ・ 屋根勾配に合った切断角度（ターンベースの角度・ノコ刃の傾斜角度）を下表より設定してください。
- ・ 「直角切断」と同様に材料を固定して切断してください。

配付けだるき加工表

屋根勾配	2 寸	2 寸 5 分	3 寸	3 寸 5 分	4 寸	4 寸 5 分	5 寸	5 寸 5 分
ターンベースの角度	45.6°	45.9°	46.2°	46.7°	47.1°	47.6°	48.2°	48.8°
ノコ刃の傾斜角度	8°	10°	11.5°	13.5°	15°	17°	18.5°	20°

6. アルミサッシの切断

⚠ 注意

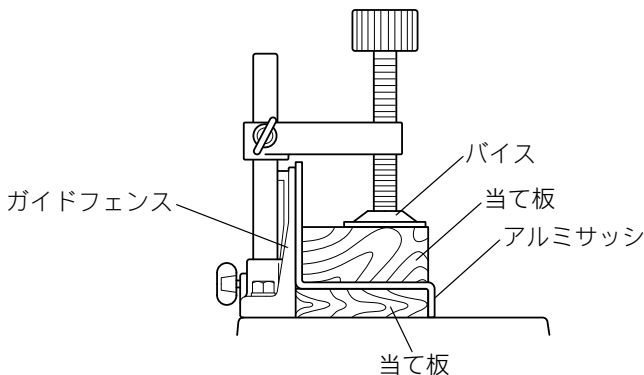
当て板や治具を使用しても確実に固定できないものは、切断しないでください。

- ・ 材料の固定が不安定となり、けがの原因になります。

丸棒など断面が中空でないもの、肉厚が大きいものは、切断しないでください。

- ・ 本機に反発力を生じ、けがの原因になります。

- ・ アルミサッシなどバイスで直接締め付けると容易に変形する材料は、材料の形状に合せた当て板や治具を使用して、材料が変形しないようにしてから切断してください。
- ・ アルミサッシの切断に際しては、ノコ刃に軽油など切削油を塗布してください。

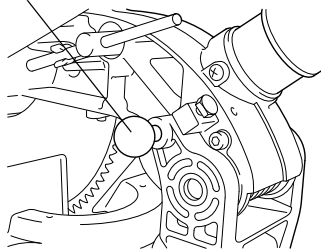


使い方

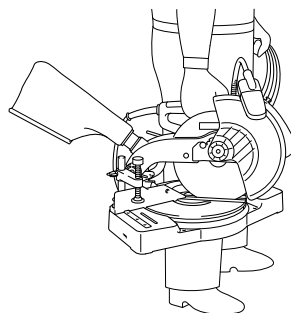
本機の持ち運び

- ・ ノコ刃傾斜角度は 0° 、ターンベース角度は右または左 52° の位置で固定してください。
- ・ ハンドルを下限位置まで下げて、アーム部のストッパピンを押し込み、本機が上がらないように固定してください。

ストッパピン



- ・ 本機上部の運搬用グリップを持って運んでください。



ショルダベルト（別販売品）の取り付け方

⚠ 注意

ショルダベルトを取り付けた状態で切断作業は行わないでください。

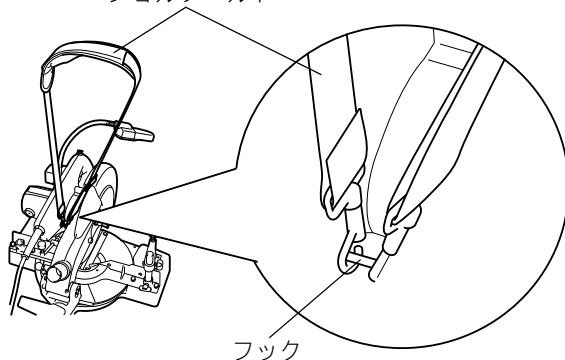
- ・ 巻き込みなどけがの原因となります。

ショルダベルトの金具は確実にフックに取り付けてください。

- ・ 持ち運び時に金具がはずれけがの原因となります。

- ・ ショルダベルトを使用すると本機の持ち運びが楽になります。ブレードケースとハンドル間のフックにショルダベルトの金具を取り付けてください。

ショルダベルト



フック

保守・点検について

⚠ 警告

点検・整備の際には必ずスイッチを切り、電源プラグを電源コンセントから抜いてください。

- ・ 電源プラグを電源コンセントにつないだまま行くと、感電や事故の原因になります。

レーザーラインの位置調整 (LS0840FL のみ)

⚠ 警告

電源コンセントに電源プラグを差し込む前に、スイッチが切れていることを必ず確認してください。

- ・ スイッチを入れたまま電源プラグを差し込むと急に動きだし事故の原因になります。

レーザーラインの位置調整は、電源プラグを電源コンセントに差し込んで作業するため、スイッチの操作には十分注意してください。

- ・ 不意にスイッチの引金を引くとノコ刃が回転し、思わぬ事故の原因になります。

⚠ 注意

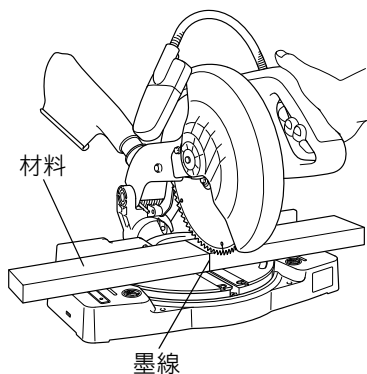
レーザー光（ビーム）を直接のぞきこまないでください。

- ・ レーザーの光が目には直接当たると、目を傷める原因になります。

本機に強い衝撃を加えないでください。

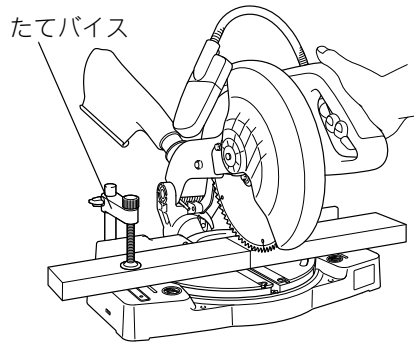
- ・ レーザーラインの位置が狂ったり、レーザー発光部の損傷や寿命低下の原因になります。

1. 電源コードが電源につながっていないことを確認してください。
2. 材料を用意し、本機に乗せます。このとき、たてバイスなどで固定はしないでください。
3. モーター部を下ろし墨線と刃物の位置を確認します。（お好みの墨線に対する切断位置を決めてください。）



保守・点検について

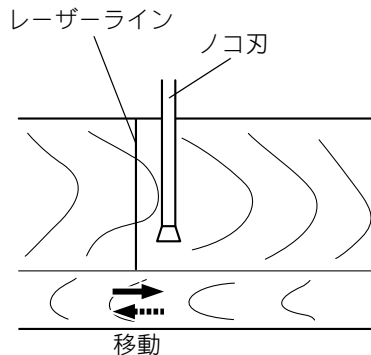
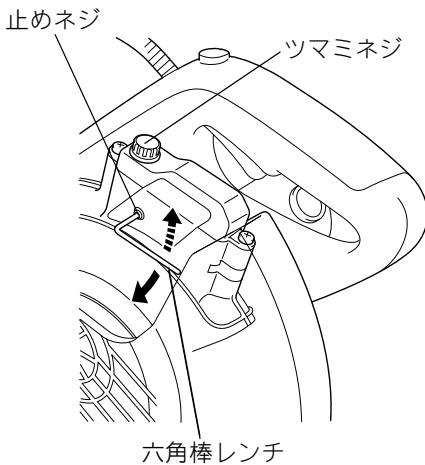
4. 切断位置が決定したら、モーター部をもとにもどし、材料が先程合わせた位置から動かないように付属のたてバイスで固定します。
5. 電源を入れ、レーザーのスイッチをONにします。
6. レーザーラインの位置調整を以下のように行います。



2ヵ所の止めネジを付属の六角棒レンチでまわすことにより、ツマミネジのスライド範囲が変わるため、レーザーラインとノコ刃側面の距離が調整できます。(出荷時はノコ刃側面から 1 mm 以内に調整してあります。)

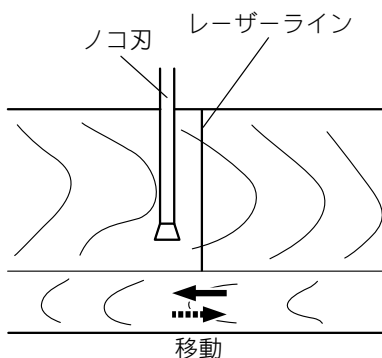
- ・ ツマミネジを緩めた後、それぞれ2ヵ所の止めネジを左にまわすとレーザーラインはノコ刃側面から遠ざかる方向に設定でき、右にまわすとノコ刃側面に近づく方向に設定できます。
- ・ 25 ページのレーザーの使い方を参照してツマミネジを操作し、レーザーラインが墨線に合うように止めネジの位置を調整してください。

・ノコ刃の左側のレーザーラインを調整する場合



保守・点検について

- ・ノコ刃の右側のレーザーラインを調整する場合



注

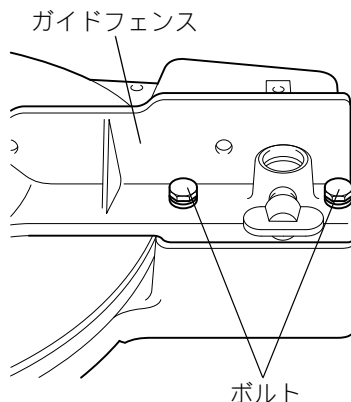
- ・定期的にレーザーラインの位置が狂っていないことを確認してください。
- ・不具合が生じた場合には、お買い上げの販売店、または当社営業所にお申し付けください。

切断角度の調整

- ・切断角度は出荷時に調整してありますが、万一輸送中やご使用中に狂いが生じた場合は、次の手順で調整してください。

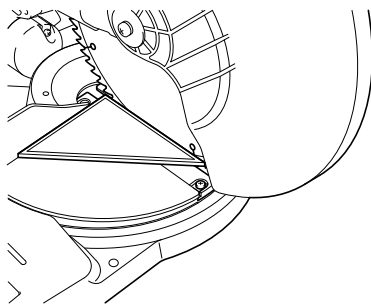
(1) 角度切断時の角度調整

- ・ターンベース固定用のツマミネジをゆるめてください。
- ・ターンベースの▼部とベースの角度目盛 0° を合せ、ターンベースを左右に少し動かしてターンベースの位置を安定させてください。
- ・ガイドフェンスを固定している4本の六角ボルトをボックスレンチなどでゆるめてください。

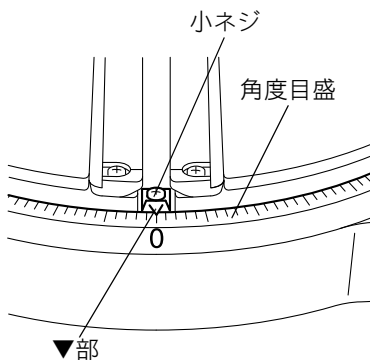


保守・点検について

- ・ ハンドルを下げて、アーム部のストップパピンで固定してください。ノコ刃側面とガイドフェンス面にカネ尺または三角定規をあて、ノコ刃とガイドフェンスが直角になるようにガイドフェンスを調整します。
- ・ ガイドフェンスが動かないように注意しながら、六角ボルトを静かに右端から順番に締め付けてください。

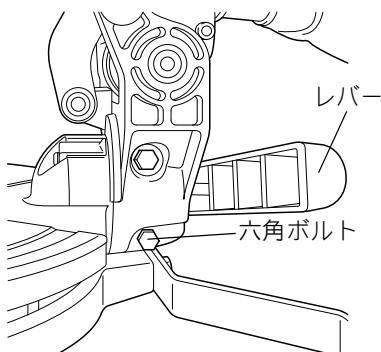


- ・ ターンベースの▼部と角度目盛りの0°が一致しているか確認してください。▼部と角度目盛の0°が一致していないときは、小ネジをゆるめて▼部を角度目盛の0°に合せてください。



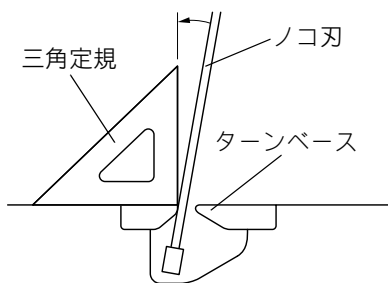
(2) 傾斜切断時の角度調整 (直角位置)

- ・ アーム後部のレバーをゆるめてください。
- ・ アーム側面の下側六角ボルトをボックスレンチで左に2～3回転させ、本機を右方向に傾けてください。

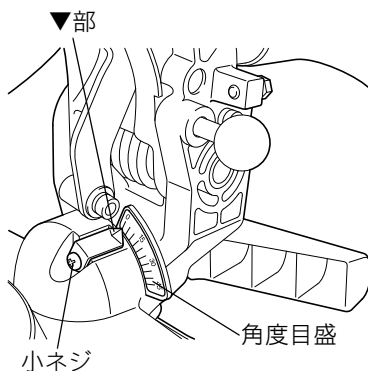


保守・点検について

- ・ ターンベース面とノコ刃の側面に三角定規をあて、アームの六角ボルトを右に回してターンベースとノコ刃が直角になるように調整してください。
- ・ 調整が終わりましたら、レバーをしっかり締め付け本機を固定してください。



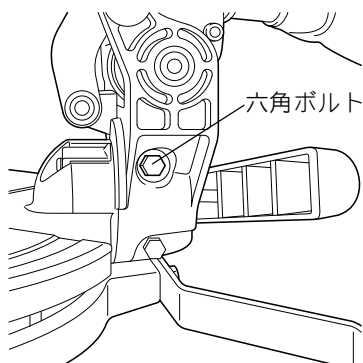
- ・ ターンベースの▼部とアームの角度目盛の 0° が一致しているか確認してください。▼部と角度目盛の 0° が一致していないときは、小ネジをゆるめて▼部を角度目盛の 0° に合わせてください。



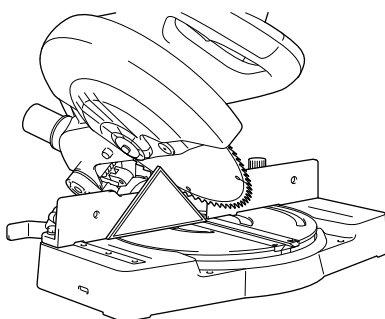
保守・点検について

(3) 傾斜切断時の角度調整 (左 45° 位置)

- ・ レバーをゆるめて本機を左 45° に傾斜させてください。
- ・ アーム側面上側の六角ボルトをボックスレンチで左へ 2～3 回転させて本機を左へ傾けてください。

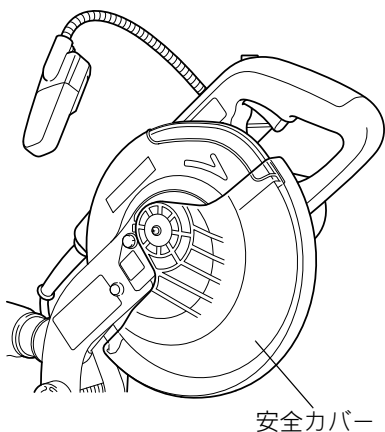


- ・ ターンベースとノコ刃の側面に定規をあて、アーム側面の六角ボルトを右へ回してターンベースとノコ刃が 45° になるように調整してください。



安全カバーの動作点検と整備

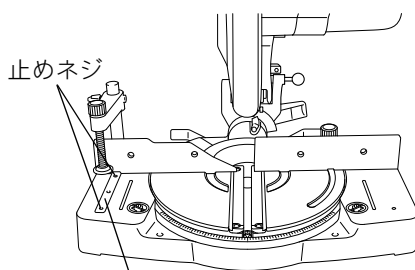
- ・ 安全カバーは、ハンドルを下げると自動的に上がり、切り終わってハンドルを上げると、元に戻ります。
- ・ この安全カバーの動作が不完全なまま使用したり、故意に任意の位置で固定して使用することは法令により禁止されています。あなたの安全を守るためにも正常な状態で使用してください。動作が異常なときは速やかに修理に出してください。安全カバーに切り粉などが付着してノコ刃先が見にくくなったときは湿った布で切り粉などを拭きとってください。



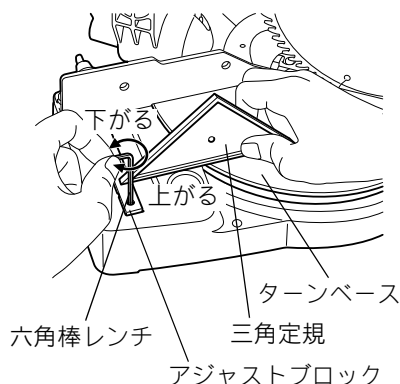
アジャストブロックの高さ調整

アジャストブロックの高さは、出荷時に調整してありますが、万一輸送中やご使用中に狂いが生じましたら、次の手順で調整をして、材料を水平に置くことができるようにしてください。

- ・ ターンベース面に定規または三角定規を当て、付属の六角棒レンチで 2ヶ所の止めネジを回して、アジャストブロックをターンベースの高さに合わせてください。
六角棒レンチを右に回すとアジャストブロックは上がり、左に回すと下がります。



アジャストブロック



アジャストブロック

保守・点検について

蛍光管の交換

⚠ 警告

蛍光管の交換の際には、必ずスイッチを切り、電源プラグを電源コンセントから抜いてください。

- ・ 電源プラグを電源コンセントにつないだまま行くと、感電や事故の原因になります。

⚠ 注意

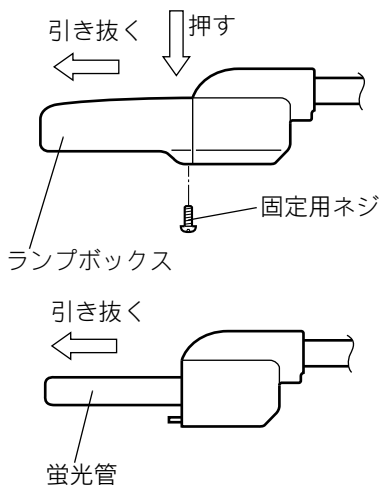
蛍光管に衝撃を与えたり、キズを付けないでください。

- ・ ガラスが割れてケガの原因となります。

使用直後は蛍光管が熱くなっておりますのでしばらく放置してから交換してください。

- ・ やけどの原因になります。

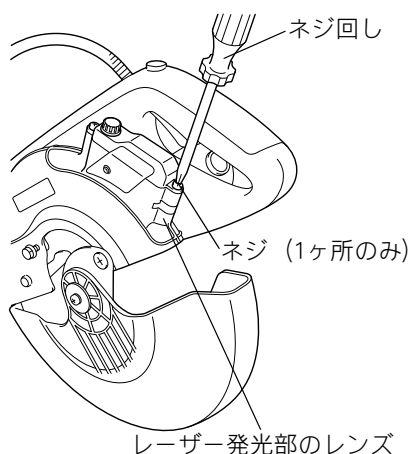
- ・ ライトのランプボックス固定用のネジを外します。
- ・ ランプボックス上部を軽く押しながら図のように引き抜きます。
- ・ 蛍光管を引き抜き、指定の蛍光管に取り替えてください。



保守・点検について

レーザー発光部の清掃 (LS0840FL のみ)

- ・ レーザー発光部のレンズに、切りくずなどが付いてレーザーラインが見えにくくなった場合は、レーザー発光部のレンズを取り外し、柔らかい布に水または水で薄めた水性洗剤を含ませて軽く拭きとってください。

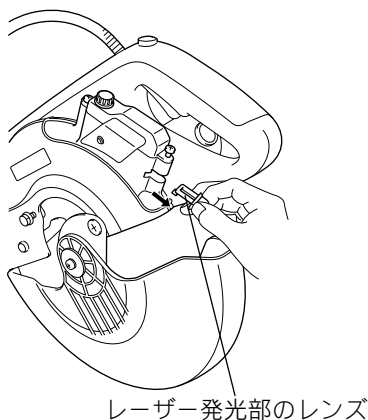


注

- ・ シンナーガソリンなどの揮発性の溶剤でレンズを拭かないでください。レンズが変形したり、くもりが生じ、レーザーラインが見えなくなります。

レーザー発光部のレンズの取りはずし方 (LS0840FL のみ)

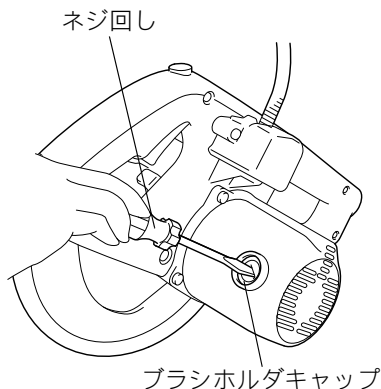
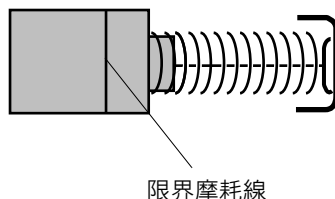
- ・ ノコ刃取りはずしの要領で、ノコ刃を取りはずします。
- ・ ⊕のネジ回しでネジを (1カ所のみ) 緩めます。
- ・ レーザー発光部のレンズを引き抜きます。(抜けない場合はさらにネジを緩めてから、引き抜いてください。ネジは完全にはずさないでください。)



保守・点検について

カーボンブラシの交換

- ・ カーボンブラシは定期的に取りはずして点検してください。
カーボンブラシが限界摩耗線まで摩耗したら新品と取り替えてください。このとき、カーボンブラシがブラシホルダ内で前後にスムーズに動くか確認してください。
新品と交換する際は、必ず当社指定のカーボンブラシをご使用ください。
- ・ ネジ回しでブラシホルダキャップを取りはずしてください。
- ・ 中から摩耗したカーボンブラシを取り出し、新品と取り替えて、ブラシホルダキャップを組み付けてください。
カーボンブラシは2個で1組になっております。取り替えるときは、必ず両側とも同時に行ってください。



注

- ・ 新品と交換の際は、必ず当社指定のカーボンブラシをご使用ください。指定以外のカーボンブラシを使用するとブレーキがかからないことがあります。

本機のお手入れ

- ・ 乾いた布か薄めた中性洗剤をつけた布できれいに拭いてください。

注

- ・ ガソリン、ベンジン、シンナー、アルコールなどは変色、変形、ひび割れの原因となりますので使用しないでください。

ご修理の際は

- ・ 修理はご自分でなさないで、必ずお買い上げの販売店、または当社営業所にお申し付けください。

882140F4

IWT

株式会社 マキタ

愛知県安城市住吉町 3-11-8 〒446-8502

TEL.0566-98-1711 (代表)