

# Makita

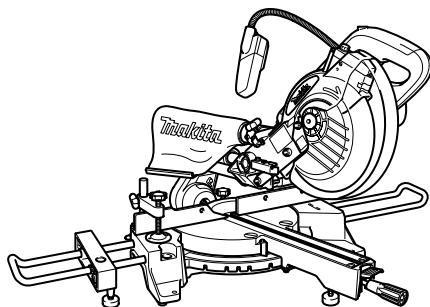
ヒューマンハードウェアのマキタ  
人の暮らしとすまいのために……

## 取扱説明書

## 190mm スライドマルノコ

☐ モデル LS0715F  
(ライト・ブレーキ付)

☐ モデル LS0715FL  
(レーザー・ライト・ブレーキ付)



二重絶縁

このマークを表示した製品は二重絶縁構造ですのでアース（接地）する必要はありません。マキタ製品は電気用品安全法に基づく技術上の基準に適合、または準じて（電気用品安全法適用外の製品）製造されております。

このたびは 190mm スライドマルノコをお買い上げ賜わり厚くお礼申し上げます。ご使用に先立ち、この取扱説明書をよくお読みいただき本機の性能を十分ご理解の上で、適切な取り扱いと保守をしていただいて、いつまでも安全に能率よくお使いくださるようお願い致します。なお、この取扱説明書はお手元に大切に保管してください。




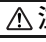
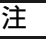
# 主要機能

主要機能	モデル	LS0715F	LS0715FL	
電動機		直巻整流子電動機		
電圧		単相交流 100V		
電流		12A		
周波数		50-60Hz		
消費電力		1,050W		
回転数		4,500min <sup>-1</sup> (回転 / 分)		
刃物寸法 (使用できるノコ刃)		外径 180 ~ 190mm 内径 20mm		
切断能力 (高さ×幅：mm)	ノコ刃傾斜 角度 ターン ベース角度	左 45°	0°	右 5°
	0°	※ 45 × 275 (20mm) 35 × 312	※ 60 × 275 (20mm) 50 × 312	※ 50 × 275 (20mm) 40 × 312
	左右 45°	※ 45 × 190 (15mm) 35 × 220	※ 60 × 190 (15mm) 50 × 220	—
	右 57°	—	※ 60 × 150 (10mm) 50 × 170	—
	注) ・ ※印は、当て木を使用した場合の切断能力を示します。 ・ カッコ内の数値は、使用する当て木の厚さを示します。 ・ 数値は、外径 190mm のノコ刃を使用したときの値を示します。			
ターンベース 回転角度範囲		左 47° ~ 0° ~ 右 57°		
ノコ刃傾斜角度範囲		左 45° ~ 0° ~ 右 5°		
レーザー出力		—	1mW 以下 (クラス 2)	
本機寸法		奥行 655 × 幅 430 × 高さ 458mm		
質量		12.5kg	12.8kg	

- ・ 改良のため、主要機能および形状などは変更する場合がありますので、ご了承ください。

## 注意文の **警告** ・ **注意** ・ **注** の意味について

---


ご使用上の注意事項は  **警告** と  **注意** ・  **注** に区分していますが、それぞれ次の意味を表します。

### **警告**

： 誤った取り扱いをしたときに、使用者が死亡または重傷を負う可能性が想定される内容のご注意。

### **注意**

： 誤った取り扱いをしたときに、使用者が傷害を負う可能性が想定される内容および物的損害のみの発生が想定される内容のご注意。

なお、 **注意** に記載した事項でも、状況によっては重大な結果に結び付く可能性があります。いずれも安全に関する重要な内容を記載していますので、必ず守ってください。

### **注**

： 製品および付属品の取り扱い等に関する重要なご注意。

# 安全上のご注意

JPA001-17

- ・ 火災、感電、けがなどの事故を未然に防ぐために、「安全上のご注意」を必ず守ってください。
- ・ ご使用前に、この「安全上のご注意」すべてをよくお読みのうえ、正しく使用してください。
- ・ お読みになった後は、お使いになる方がいつでも見られる所に必ず保管してください。
- ・ 他の人に貸し出す場合は、いっしょに取扱説明書もお渡しください。

## ⚠ 警告

安全作業のために：

ご使用前に取扱説明書を必ずよくお読みください。

1. 作業場は、いつもきれいに保ってください。
  - ・ ちらかった場所や作業台は、事故の原因となります。
2. 作業場の周囲状況も考慮してください。
  - ・ 電動工具は、雨ざらしにしたり、湿った、またはぬれた場所で使用しないでください。
  - ・ 作業場は十分に明るくしてください。
  - ・ 可燃性の液体やガスのある所で使用しないでください。
3. 感電に注意してください。
  - ・ 電動工具を使用中、身体を、アースされているものに接触させないようにしてください。(例えば、パイプ、暖房器具、電子レンジ、冷蔵庫などの外枠)
4. 子供を近付けないでください。
  - ・ 作業員以外、電動工具やコードに触れさせないでください。
  - ・ 作業員以外、作業場へ近付けないでください。
5. 使用しない場合は、きちんと保管してください。
  - ・ 乾燥した場所で、子供の手の届かない安全な所、または鍵のかかる所に保管してください。
6. 無理して使用しないでください。
  - ・ 安全に能率よく作業するために、電動工具の能力に合った速さで作業してください。
7. 作業に合った電動工具を使用してください。
  - ・ 小型の電動工具やアタッチメントは、大型の電動工具で行なう作業には使用しないでください。
  - ・ 指定された用途以外に使用しないでください。
8. きちんとした服装で作業してください。
  - ・ だぶだぶの衣服やネックレスなどの装身具は、回転部に巻き込まれる恐れがあるので着用しないでください。
  - ・ 屋外での作業の場合には、ゴム手袋と滑り止めの付いた履物の使用をおすすめします。
  - ・ 長い髪は、帽子やヘアカバーなどで覆ってください。

## ⚠ 警告

9. **保護めがねを使用してください。**
  - ・ 作業時は、保護めがねを使用してください。また、粉じんの多い作業では、防じんマスクを併用してください。
10. **防音用保護具を着用してください。**
  - ・ 騒音の大きい作業では、耳栓、耳覆い（イヤマフ）などの防音用保護具を着用してください。
11. **集じん装置が接続できるものは接続して使用してください。**
  - ・ 電動工具に集じん機などが接続できる場合は、これらの装置に確実に接続し、正しく使用してください。
12. **コードを乱暴に扱わないでください。**
  - ・ コードを持って電動工具を運んだり、コードを引っ張って電源コンセントから抜かないでください。
  - ・ コードを熱、油、角のある所に近付けないでください。
13. **材料を加工する工具では、材料をしっかり固定してください。**
  - ・ 材料を固定するために、クランプや万力などを利用してください。手で保持するより安全で、両手で電動工具を使用できます。（材料を動かして加工する製品を除く。）
14. **無理な姿勢で作業をしないでください。**
  - ・ 常に足元をしっかりさせ、バランスを保つようにしてください。
15. **電動工具は、注意深く手入れをしてください。**
  - ・ 安全に能率よく作業していただくために、刃物類は常に手入れをし、よく切れる状態を保ってください。
  - ・ 注油や付属品の交換は、取扱説明書に従ってください。
  - ・ コードは定期的に点検し、損傷している場合は、お買い上げの販売店、または当社営業所に修理をお申し付けください。
  - ・ 延長コードを使用する場合は、定期的に点検し、損傷している場合には交換してください。
  - ・ 握り部は、常に乾かしてきれいな状態に保ち、油やグリスなどが付かないようにしてください。
16. **次の場合は、電動工具のスイッチを切り、電源プラグを電源コンセントから抜いてください。**
  - ・ 使用しない、または修理する場合。
  - ・ 刃物、砥石、ビットなどの付属品を交換する場合。
  - ・ その他危険が予想される場合。
17. **調節キーやレンチなどは、必ず取りはずしてください。**
  - ・ 電源を入れる前に、調節に用いたキーやレンチなどの工具類が取りはずしてあることを確認してください。
18. **不意な始動は避けてください。**
  - ・ 電源につないだ状態で、スイッチに指を掛けて運ばないでください。
  - ・ 電源プラグを電源コンセントに差し込む前に、スイッチが切れていることを確かめてください。

## ⚠ 警告

### 19. 屋外使用に合った延長コードを使用してください。

- ・ 屋外で使用する場合、キャブタイヤコード、またはキャブタイヤケーブルの延長コードを使用してください。

### 20. 油断しないで十分注意して作業を行ってください。

- ・ 電動工具を使用する場合は、取扱方法、作業の仕方、周りの状況など十分注意して慎重に作業してください。
- ・ 疲れている場合は、使用しないでください。

### 21. 損傷した部品がないか点検してください。

- ・ 使用前に、保護カバーやその他の部品に損傷がないか十分点検し、正常に作動するか、また所定機能を発揮するか確認してください。
- ・ 可動部分の位置調整および締め付け状態、部品の破損、取り付け状態、その他運転に影響をおよぼすすべての箇所に異常がないか確認してください。
- ・ 破損した保護カバー、その他の部品交換や修理は、取扱説明書に従ってください。取扱説明書に記載されていない場合は、お買い上げの販売店、または当社営業所に修理をお申し付けください。スイッチが故障した場合は、お買い上げの販売店、または当社営業所に修理をお申し付けください。
- ・ スイッチで始動および停止操作のできない電動工具は、使用しないでください。
- ・ 異常・故障時には、直ちに使用を中止してください。そのまま、使用すると発煙・発火、感電、けがに至るおそれがあります。

#### <異常・故障例>

- ・ 電源コードや電源プラグが異常に熱い。
- ・ 電源コードに深いキズや変形がある。
- ・ コードを動かすと、通電したりしなかったりする。
- ・ 焦げくさい臭いがする。・ビリビリと電気を感じる。
- ・ スイッチを入れても動かない等

すぐに電源プラグを抜いてお買い上げの販売店へ点検、修理をお申し付けください。

### 22. 正しい付属品やアタッチメントを使用してください。

- ・ この取扱説明書および当社カタログに記載されている付属品やアタッチメント以外のものを使用すると、事故やけがの原因となる恐れがあるので使用しないでください。

### 23. 電動工具の修理は、専門店にお申し付けください。

- ・ この製品は、該当する安全規格に適合しているので改造しないでください。
- ・ 修理は、必ずお買い上げの販売店、または当社営業所にお申し付けください。
- ・ 修理の知識や技術のない方が修理すると、十分な性能を発揮しないだけでなく、事故やけがの原因となります。

この取扱説明書は、大切に保管してください。

# スライドマルノコ安全上のご注意

先に電動工具としての共通の注意事項を述べましたが、スライドマルノコとして、さらに次に述べる注意事項を守ってください。

JPB138-4

## ⚠ 警告

1. 使用電源は、銘板に表示してある電圧で使用してください。
  - ・ 表示を超える電圧で使用すると、回転が異常に高速となり、けがの原因になります。
2. 安全カバーは絶対に固定したり取り外したりしないでください。また、円滑に動く事を確認してください。
  - ・ ノコ刃が露出したままですとけがの原因になります。
3. ノコ刃は、銘板に表示してある範囲内のノコ刃を使用してください。
  - ・ けがの原因になります。
4. 切断する材料は、バイスで確実に固定して作業してください。
  - ・ 確実に固定していないと、けがの原因になります。
5. 材料の切り落とし側が大きいときは、切り落とし側にも安定性のよい台を設けてください。
  - ・ このような台がないとけがの原因になります。
6. 使用中は、本機を確実に保持してください。
  - ・ 確実に保持していないと、本機が振れ、けがの原因になります。
7. 使用中は、ノコ刃や回転部、切粉の排出部に手や顔などを近づけないでください。
  - ・ けがの原因になります。
8. 切断途中で、ノコ刃を回転させたまま本機を戻そうとすると、強い反発力が生じ、けがの原因になります。その場合、スイッチを切り回転が完全に止まってから本機を持ち上げるようにしてください。
9. 使用中、本機の調子が悪かったり、異常音がしたときは、直ちにスイッチを切って使用を中止し、お買い上げの販売店、または当社営業所に点検・修理を申し付けください。
  - ・ そのまま使用していると、けがの原因になります。
10. 誤って落としたり、ぶつけたときは、ノコ刃や本機などに破損や亀裂、変形がないことをよく点検してください。
  - ・ 破損や亀裂、変形があると、けがの原因になります。

## ⚠ 注意

1. 傾斜のない平坦な場所にすえ付けて、安定した状態にしてください。
  - ・ 不安定な状態だと、けがの原因になります。
2. 刃物類（ノコ刃など）や付属品は、取扱説明書に従って確実に取り付けてください。
  - ・ 確実でないと、はずれたりし、けがの原因になります。
3. ノコ刃にヒビ、割れなどの異常がないことを確認してから使用してください。
  - ・ ノコ刃が破損し、けがの原因になります。
4. 使用中は、軍手など巻き込まれる恐れがある手袋を着用しないでください。
  - ・ 回転部に巻き込まれ、けがの原因になります。
5. 作業前に、人のいない方向にノコ刃を向けて空転させ、本機の振動やノコ刃の面振れなどの異常がないことを確認してください。
  - ・ 異常があるとけがの原因になります。
6. 切断する材料の下に障害物がないことを確認してください。
  - ・ 強い反発力が生じ、けがの原因になります。
7. 材料に釘などの異物がないことを確認してください。
  - ・ 刃こぼれだけでなく、反発により思わぬけがの原因になります。
8. 切断しようとする材料の前方に手を置いたり、コードを材料の上に乗せたまま作業しないでください。
  - ・ 手を切ったり、コードを切断し、感電の恐れがあります。
9. 回転するノコ刃で、コードを切断しないように注意してください。
  - ・ 感電の恐れがあります。
10. 高所作業のときは、下に人がいないことをよく確かめてください。また、コードを引っかけたりしないでください。
  - ・ 材料や本機などを落としたときなど、事故の原因になります。
11. 切断砥石を取り付けて使用しないでください。
12. レーザー光を直接のぞきこまないでください。
  - ・ レーザー光が目直接当たると、目を傷める原因になります。

## 注

- ・ 電源が離れていて、延長コードが必要なときは、本機を最高の能率で支障なくご使用いただくために、十分な太さのコードをできるだけ短くお使いください。

使用できる延長コードの太さ（公称断面積）と最大長さの目安

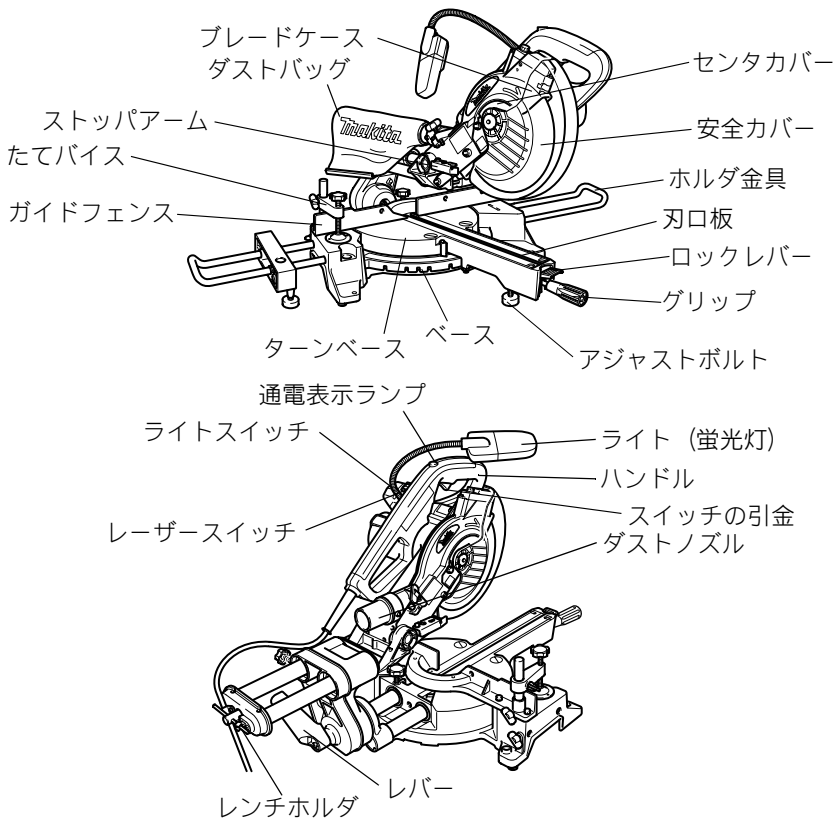
コードの太さ (導体公称断面積)	銘板記載の定格電流値で使用できる長さの目安		
	～ 5A	5 ～ 7A	—
0.75mm <sup>2</sup>	20m	10m	—

コードの太さ (導体公称断面積)	銘板記載の定格電流値で使用できる長さの目安		
	～ 5A	5 ～ 10A	10 ～ 15A
1.25mm <sup>2</sup>	30m	15m	10m
2.0mm <sup>2</sup>	50m	30m	20m

- ・ 延長コードは本機のコードと同じような被ふくを施したコードを使用してください。



# 各部の名称および標準付属品



## 標準付属品

- ・ ダストバッグ
- ・ ホルダ金具 (2個)
- ・ ボックスレンチ10
- ・ 三角定規
- ・ たてバイス
- ・ ホルダアッセンブリ
- ・ ノコ刃 (本機取付)
- ・ 六角棒レンチ 2.5 (LS0715FL のみ)

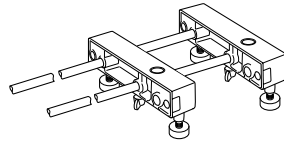
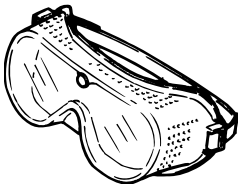
## 別販売品のご紹介

- 別販売品の詳細につきましてはカタログを参照していただくか、お買い上げ販売店もしくは、裏表紙掲載の当社営業所へお問い合わせください。

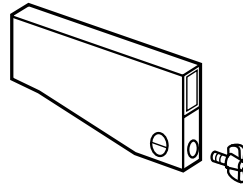
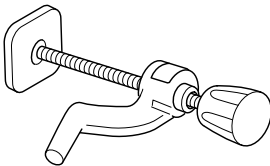
### ノコ刃

種類	用途	部品番号	寸法 (mm)		
			外径	内径	刃数
レーザースリット チップソー	木工用	A-44909	190	20	72
チップソー		A-19794			
		アルミサッシ用			A-19803

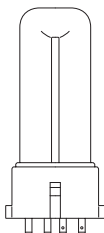
- セーフティゴーグル (保護メガネ)  
部品番号 191686-2
- ホルダ金具組立品  
ホルダアッセンブリ  
部品番号 192713-8  
ロッド 12  
部品番号 256812-1  
長尺材、幅広材の切断に便利です。



- バイスアッセンブリ (よこバイス)  
部品番号 122567-9
- セットプレート (ツマミネジ付)  
部品番号 122472-0  
材料の定寸切断に便利です。



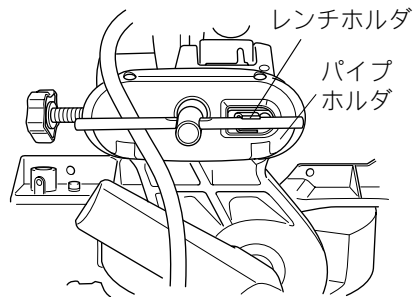
- 蛍光管  
部品番号 A-33825
- クイックミニ補助ローラー  
部品番号 A-47450



# 使い方

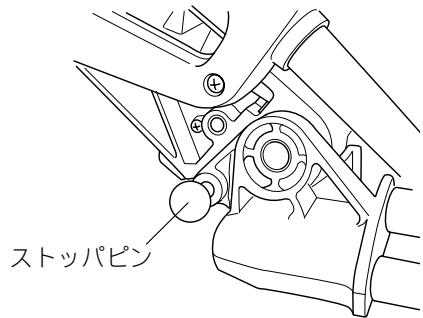
## ボックスレンチの収納

- ・ ボックスレンチはパイプホルダのレンチホルダに収納してください。

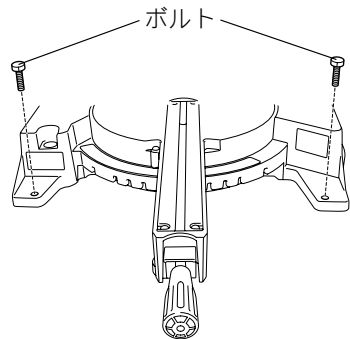


## 本機の設置

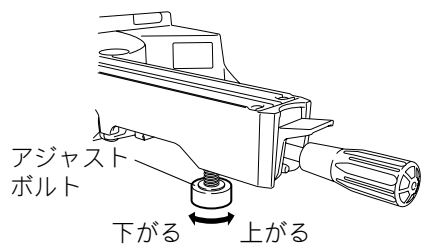
- ・ 出荷時には本機が下限位置に固定してあります。ハンドル部を少し押え、ストッパピンを引いて固定を解除してください。



- ・ 傾斜のない平坦な場所にベースの穴を利用して2本のボルトで本機を固定してください。



- ・ 本機を安定させるため、アジャストボルトを左右にまわして床に接触するように調整してください。



# 使い方

## ノコ刃の取り付け・取りはずし方

### ⚠ 警告

ノコ刃の取り付け・取りはずしの際は、必ずスイッチを切り電源プラグを電源コンセントから抜いてください。

- ・ 電源プラグを電源コンセントにつないだまま行くと、事故の原因になります。

### ⚠ 注意

ノコ刃を取り付けるときは、本機に付いている矢印とノコ刃に付いている矢印の方向を合わせてください。

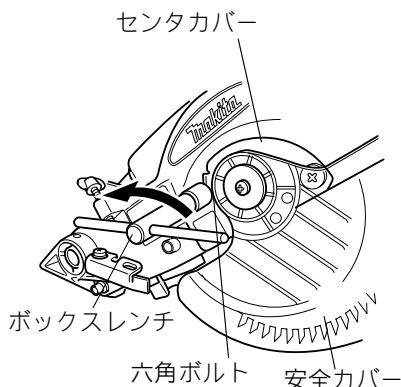
- ・ 矢印に合わせないと、ノコ刃の回転方向が逆回転となり、刃先を痛めたり、けがの原因となります。

ノコ刃の着脱は付属のボックスレンチ以外の工具は使わないでください。

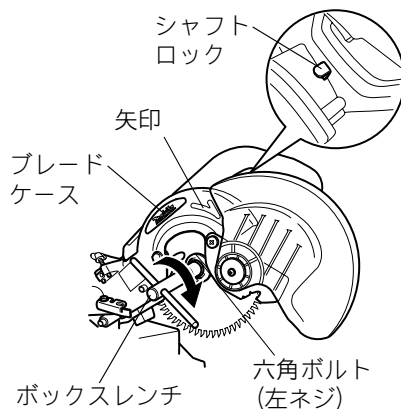
- ・ 締め過ぎや締め付け不足となり、けがの原因となります。

### 取りはずし方

- ・ 本機が上がった位置で、ストッパピン（11 ページ参照）を押し込み、本機が下がらないように固定してください。
- ・ センタカバーを固定している六角ボルトをボックスレンチでゆるめ、安全カバーを持ち上げ、センタカバーを開いてください。



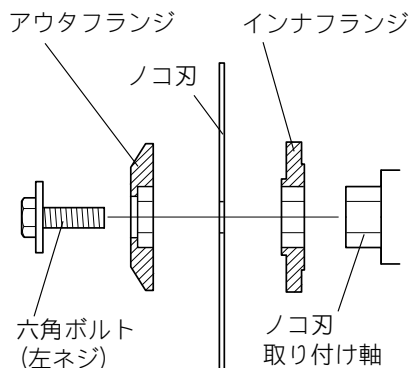
- ・ ノコ刃を締め付けている六角ボルトにボックスレンチを差し込み、シャフトロックを押し付けながらボックスレンチを右方向に回して六角ボルト（左ネジ）をゆるめ、六角ボルト、アウトフランジ、ノコ刃をはずしてください。



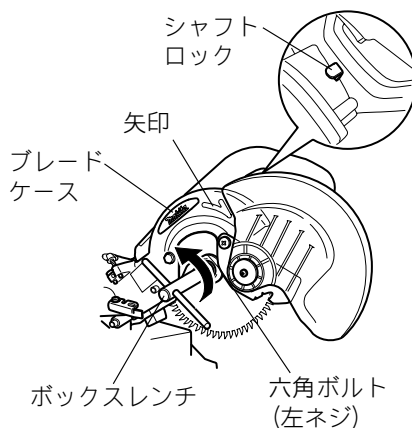
# 使い方

## 取り付け方

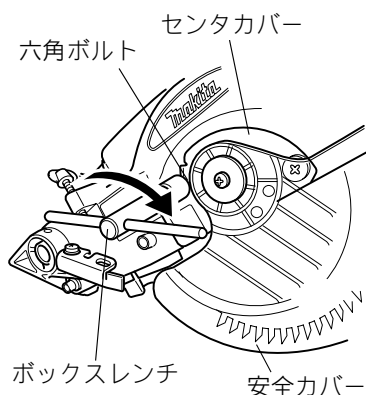
- ・ ノコ刃の取りはずし方の要領でセンタカバーを開き、六角ボルトとアウトフランジをはずしてください。
- ・ ブレードケースの矢印とノコ刃の回転方向を合わせて、ノコ刃取り付け軸にインナフランジ→ノコ刃→アウトフランジ→六角ボルト（左ネジ）の順に取り付けてください。



- ・ 六角ボルトにボックスレンチを差し込み、シャフトロックを押し付けながらボックスレンチを左方向に回して、六角ボルト（左ネジ）をしっかり締め付けてください。



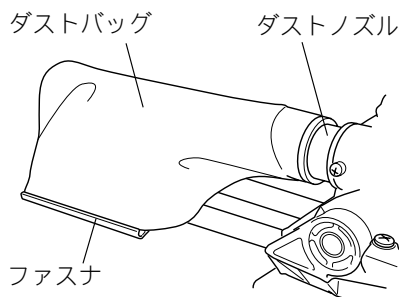
- ・ 安全カバーを元の状態に戻し、センタカバーを六角ボルトでしっかり固定してください。
- ・ ストップピンを引いて、本機の固定を解除してください。
- ・ ハンドル部を下げて、安全カバーが正常に作動することを確認してください。
- ・ 安全カバーはハンドルを下げると自動的に上がり、ハンドルを上げると元に戻ります。



# 使い方

## ダストバッグ

- ・ダストバッグをダストノズルに差し込んでください。
- ・ダストバッグは早めに掃除してください。
- ・掃除するときは、ダストバッグを取りはずしファスナを引き抜き、中の切り屑を捨ててください。  
ダストバッグは、口元を回しながら引き抜くとはずしやすくなります。
- ・なおダストバッグの代りに、当社集じん機を使用していただきますと、より一層衛生的な作業ができます。



## ホルダ金具、ホルダアッセンプリの取り付け

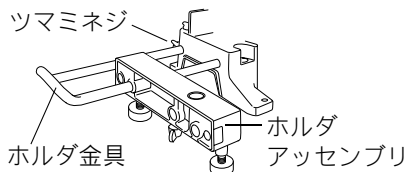
- ・ホルダ金具、ホルダアッセンプリは材料を安定させるものです。  
図のように取り付けてご使用ください。
- ・取り付け後は、ツマミネジでホルダ金具、ホルダアッセンプリを固定してください。
- ・長尺材の切断には、別販売品のホルダ金具組立品を使用していただきますと、材料をより安定した状態にできます。

ホルダ金具組立品の構成

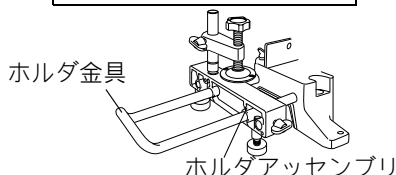
ホルダアッセンプリ ……………2 個

ロッド 12……………2 本

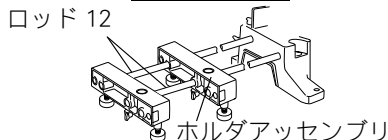
### 幅広材の場合



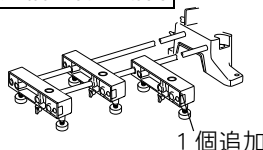
### たてパイプを使用する場合



### 長尺材の場合



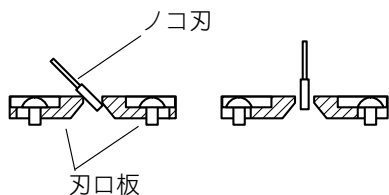
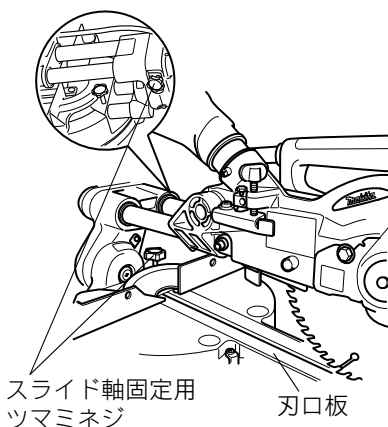
### 長尺幅広材の場合



# 使い方

## 刃口板の調整

- 工場出荷時は、ノコ刃と接触しない位置に刃口板が取り付けられています。ご使用前にノコ刃と刃口板が一致するように、次の手順で調整してください。
- 刃口板を固定している小ネジ（左右各2本）をゆるめ、刃口板が手で容易に動く程度に締めなおしてください。
- ハンドルを下げ、本機固定用のストッパピンを押して本機を下限位置に固定し、2本のスライド軸固定用ツマミネジをゆるめてください。
- 本機を一番手前の位置にスライドさせて、刃口板がノコ刃の刃先側面に軽く触れる位置に動かして手前の小ネジを仮締めしてください。
- 本機をガイドフェンス側へスライドさせて、前記と同様に調整し、ガイドフェンス側の小ネジを仮締めします。
- 左右の刃口板の仮締めが完了したら、ストッパピンを引いて本機を上げ、刃口板固定用の小ネジをしっかり締めつけてください。



左傾斜切断

直角切断

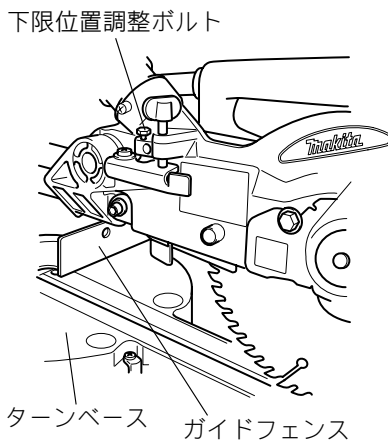
### 注

ノコ刃の傾斜角度をかえるときは、その都度ノコ刃と刃口板が一致するように、刃口板を調整してください。

# 使い方

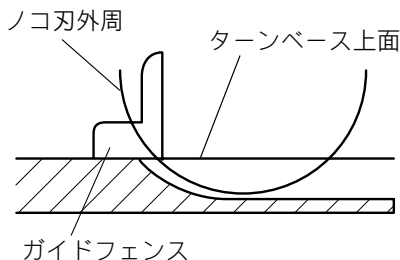
## ノコ刃の下限位置決め調整

- ・ 本機は外径 190mm のノコ刃を基準にしてノコ刃の下限位置を調整してあります。190mm 以外のものを使用するときは、材料の切り残しが生じないように、下限位置を調整してください。
- ・ 本機をガイドフェンス側いっぱいまでスライドさせ、ハンドルをいっばいに下げてください。
- ・ 下限位置調整ボルトをボックスレンチで回して、ノコ刃の外周がガイドフェンス面とターンベース上面の交差する位置より下がった位置に調整してください。



## 注

ノコ刃を取り替えたときは、ノコ刃がターンベースにあたる恐れがありますので、ノコ刃の下限位置をご確認のうえご使用ください。

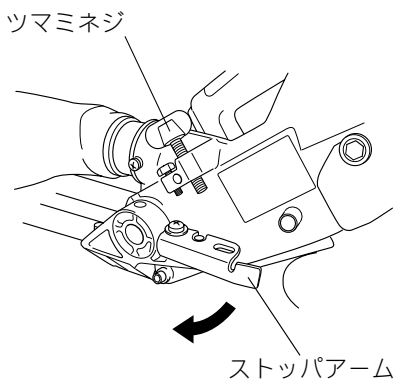




# 使い方

## ストップアームの使い方

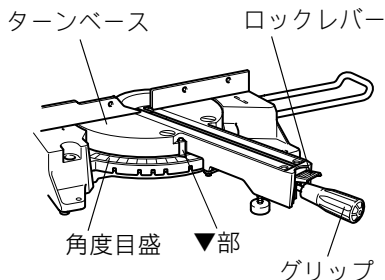
- ・ ブレードケースのツマミネジを調整することによりノコ刃の下限位置を簡単に変更することができます。
- ・ ツマミネジの調整は、次の手順で行ってください。
  - (1) ストップアームを矢印の方向にスライドさせてください。
  - (2) ノコ刃がご希望の下限位置で止まるようにツマミネジを回して調整してください。
  - (3) ハンドルを下げたとき、ノコ刃がご希望の下限位置で止まることを確認してください。
- ・ 表の材料を切断する場合は、ストップアームを使うと材料に本機が接触せずに切断できます。



ノコ刃 傾斜角度	切断材料厚さ
直角	50mm ~ 60mm
左 45°	35mm ~ 45mm

## 角度切断の切断角度設定

- ・ 本機は、ターンベースが左 47°、右 57° まで回転します。
- ・ ターンベース固定用のグリップをゆるめ、ロックレバーを下げてターンベースを動かしてください。ターンベースの▼部を角度目盛に合せ、グリップをしっかり締め付け、ターンベースを固定してください。



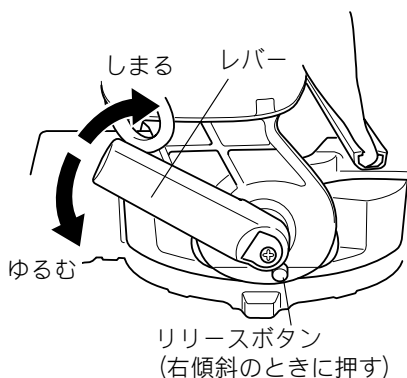
## 注

- ・ 切断角度を変えるときは、ハンドル部が上がった状態で行なってください。
- ・ 角度を変えた後は、ターンベースが動かないようにグリップで確実に固定してください。

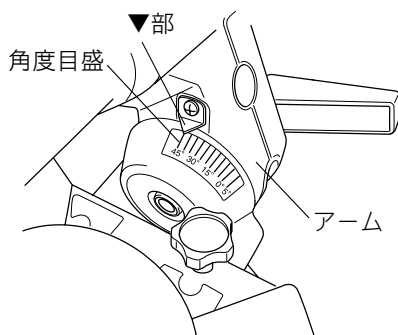
# 使い方

## 傾斜切断の切断角度設定

- ・ 本機はノコ刃が左 45°、右 5° まで傾斜します。  
本機後部にあるレバーをゆるめてください。



- ・ 左傾斜の場合は、本体を左方向に傾斜させ、▼部をアームの角度目盛に合せ、レバーをしっかり締め付け、アームを固定してください。
- ・ 右傾斜の場合は、レバーをゆるめた後に、少し左方向に傾斜させアーム後部のリリースボタンを押してください。そして、リリースボタンを押したまま右方向に傾斜させてください。

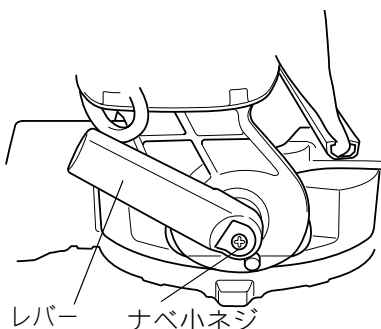


## 注

- ・ ノコ刃を傾斜するときは、ハンドル部が上がった状態で行ってください。
- ・ 角度を変えた後は、アームが動かないようにレバーで確実に固定してください。

## レバーの角度設定

- ・ レバーの締め付け状態が悪い場合は、30° ごとに設定を変えることが可能です。
- ・ ナベ小ネジをゆるめてはずしてください。
- ・ レバーをはずし、図のように水平よりも少し上向き状態に組み付けてください。
- ・ ナベ小ネジをしっかり締め付けてください。



# 使い方

## 材料の固定

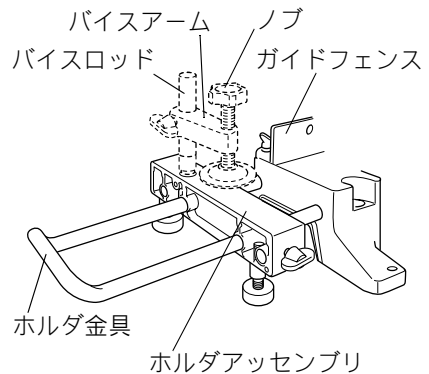
### ⚠ 注意

材料の固定は確実に行ってください。

- ・ 材料の固定が不十分な場合、材料が飛ばされけがの原因になります。

### 1. たてバイスの使い方

- ・ バイスは、ガイドフェンスの左右各2箇所とホルダアッセンブリに取り付けられます。バイスロッドは、ガイドフェンスまたはホルダアッセンブリのツマミネジで固定します。
- ・ ホルダアッセンブリに取り付けるときは、ホルダアッセンブリを図のようにホルダ金具に取り付けてください。
- ・ 材料の厚さ等に合せてバイスアームの位置を決め、ツマミネジでバイスアームを固定してください。
- ・ ハンドルを下げたときまたスライドさせたときにバイスが本機のどこにも接触しないことを確認してください。もしバイスが本機の一部に接触するときは、バイスロッドおよびバイスアームの位置をかえてください。
- ・ 材料をガイドフェンスとターンベースに密着させ、材料の切断位置を合せ、ノブを右に回して材料を固定してください。
- ・ たてバイスで固定できる最大材料厚さは、60mmです。



# 使い方

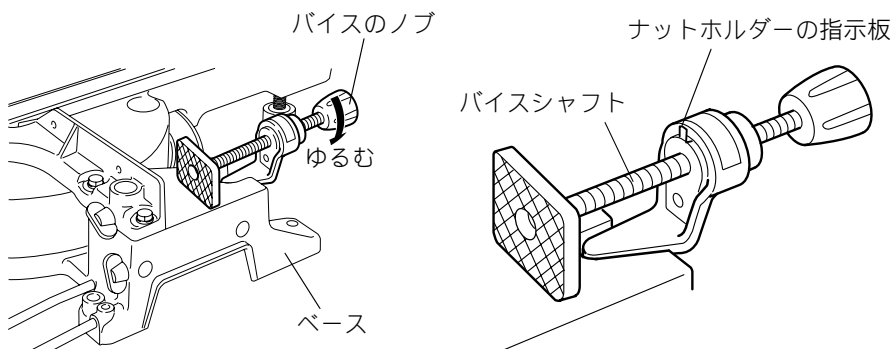
## 2. よこバイス（別販売品）の使い方

### ⚠ 注意

材料の固定は確実に行ってください。

- ・ 材料の固定が不十分な場合、材料が飛ばされけがの原因になります。

- ・ バイスはベースの左側に取り付けることができます。
- ・ バイスのノブを左方向に回すとバイスがゆるみ、バイスシャフトを前後に移動させることができます。材料を固定するときは、ノブを右方向に回してナットホルダーの指示板を上端に位置させて、材料を確実に固定してください。



- ・ ノブを強く押して右に回すと指示板が斜めに途中で止まることがあります。そのときは一度左へ回してから、再度軽く右に回してください。
- ・ よこバイスで固定できる最大材料幅は、120mm です。

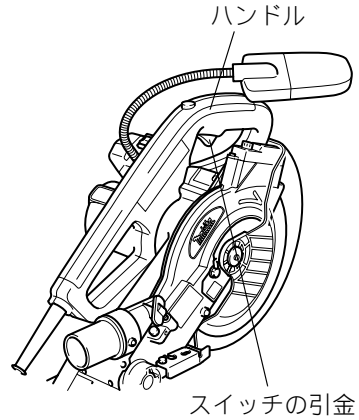
# 使い方

## スイッチの操作

### ⚠ 警告

電源コンセントに電源プラグを差し込む前に、スイッチが切れていることを必ず確認してください。

- ・ スイッチを入れたまま電源プラグを差し込むと急に回りだし、事故の原因になります。
- ・ スイッチは引金を引くと入り、離すと切れます。



# 使い方

## ライトの使い方

### ⚠ 警告

本機は防水構造ではありません。水洗いしたり、雨中や湿気の多いところで使用しないでください。

- ・ 感電や発煙のおそれがあります。

### ⚠ 注意

ライト点灯時、および消灯直後はライトレンズ部が高温になっているため、触れないでください。

- ・ やけどの原因になります。
- ・ ライトに強い衝撃を加えないでください。
- ・ ライトの損傷や寿命低下の原因になります。

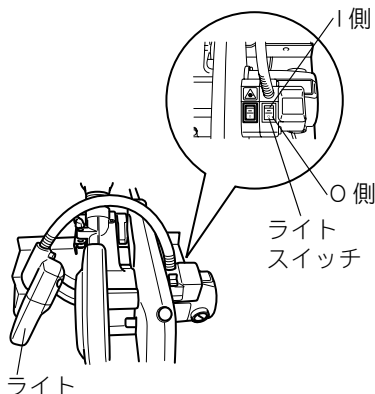
目に光を当て続けしないでください。

- ・ 目をいためる原因となります。

点灯したまま、布やダンボール等をかぶせないでください。

- ・ 発火の恐れがあります。

- ・ ライトのスイッチは上方（I側）を押すと点灯し、下方（O側）を押すと消灯します。
- ・ 照明位置を変えるにはライトを動かしてください。



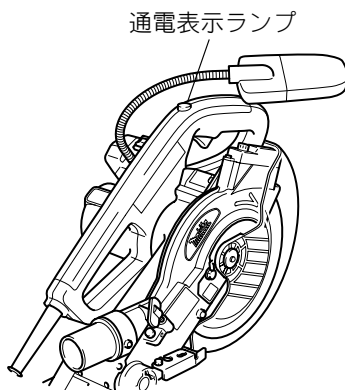
### 注

ライトレンズ部に付着したゴミは、柔らかい布等で拭き取り、キズが付かないように注意してください。ライトレンズ部にキズが付くと、照度低下の原因になります。

# 使い方

## 通電表示ランプ

- 電源プラグを電源コンセントにつなぐと通電表示ランプ（緑色）が点灯します。



- 次のような症状がでた場合には、必ずお買い上げ販売店または裏面掲載の当社営業所にお申し付けください。

	症状	原因
①	電源プラグを電源コンセントにつないでも通電表示ランプ（緑色）が点灯せず、スイッチを入れても作動しない。	電源コードの故障です。
②	電源プラグを電源コンセントにつないでも通電表示ランプ（緑色）が点灯せず、スイッチを入れると作動する。	通電表示ランプの故障です。
③	通電表示ランプ（緑色）は点灯しているがスイッチを入れても作動しない。	カーボンブラシの寿命、モーターあるいはスイッチの故障です。

# 使い方

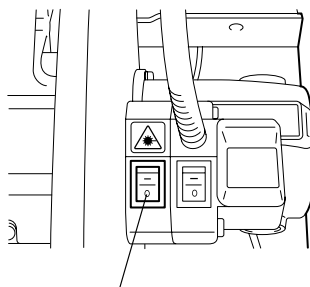
## レーザーの使い方 (LS0715FL のみ)

### ⚠ 注意

レーザー光（ビーム）を直接のぞきこまないでください。

- ・ レーザー光が目直接当たると、目を傷める原因になります。

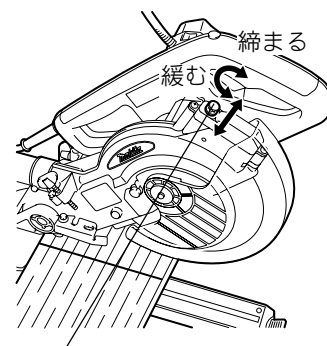
- ・ レーザーのスイッチは上方（I側）を押すと点灯し、下方（O側）を押すと消灯します。



レーザースイッチ

- ・ ツマミネジを下記手順で操作することによって、レーザーラインをノコ刃の左側、または右側に移動させることができます。

1. ツマミネジを緩めます。
  2. その状態でツマミネジを右または左に止まるまでスライドさせます。
  3. 止まった位置でツマミネジをしっかり締め付けます。
- ・ レーザーラインの位置は、ノコ刃側面（切断位置）から 1mm 以内になるように、出荷時に調整してあります。



ツマミネジ

### 注

屋外や屋内の窓際作業で、太陽光によりレーザーラインが薄く見えにくい場合は、太陽光が直接当たらない場所で作業してください。



## 使い方

### レーザーラインの合わせ方 (LS0715FL のみ)

切断用途によりレーザーラインはノコ刃の左側、または右側の墨線に合わせることができます。(レーザーラインの移動方法については「レーザーの使い方」の項目を参照してください。)

### 注

複合切断（ノコ刃傾斜左 45°、ターンベース角度を右 45° 方向にした場合）においてガイドフェンス側でレーザーで墨線合わせをする場合はあて木をしてください。

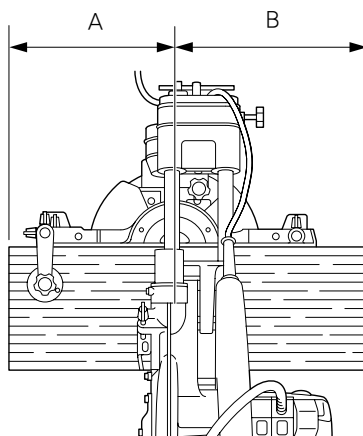
#### A（材料の左側）の長さが必要な場合

- ・ ノコ刃の左側にレーザーラインを移動させます。

#### B（材料の右側）の長さが必要な場合

- ・ ノコ刃の右側にレーザーラインを移動させます。
- ・ レーザーラインに墨線を合わせます。

(切断方法については「切断方法」の項目を参照してください。)



# 使い方

## 切断方法

### ⚠ 注意

無理にハンドルを押えつけたり、左右に強い力を加えないでください。

- ・ モータに無理がかかるばかりでなく本機に強い反発力を生じ、けがの原因になります。

## 1. 押し切り切断（小物材の切断）

### ⚠ 注意

スライド軸固定用のツマミネジをしっかりと締めつけてください。

- ・ 本機の固定が不十分な場合は、本機に反発力を生じけがの原因になります。

- ・ 高さ 50mm × 幅 97mm までの材料が切断できます。
- ・ 本機をガイドフェンス側いっぱいまでスライドさせて 2 本のスライド軸固定用ツマミネジで本機を固定してください。
- ・ 切断角度を設定した後、材料をガイドフェンスとターンベースに密着させ材料の切断位置を合せてバイスで確実に固定してください。
- ・ ハンドルを握りノコ刃が材料に触れない状態でスイッチを入れてください。ノコ刃の回転が上昇し、安定してからハンドルを軽く押え、静かに下限位置まで下げて切断してください。
- ・ 材料を切り終わったら、その位置でスイッチを切り、ノコ刃の回転が完全に止まってからハンドルを上げてください。



# 使い方

## 2. スライド切断（幅広材の切断）

### ⚠ 警告

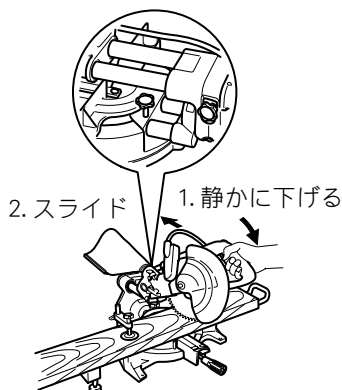
- ノコ刃回転中に、スライド軸固定用のツマミネジを操作しないでください。
- ・ けがの原因になります。

### ⚠ 注意

必ず本機を手前側いっぱいまで戻した状態で切断してください。

- ・ 本機を手前側いっぱいまで戻さずに押し切りしたり、手前に引きながらスライド切断しますと本機に反発力を生じけがの原因になります。

- ・ 下記の材料が切断できます。  
高さ 50mm × 幅 312mm または、高さ 60mm × 幅 275mm（当て木 20mm）
- ・ 2本のスライド軸固定用ツマミネジをゆるめて本機のスライド固定を解除してください。
- ・ 切断角度を設定した後、材料をガイドフェンスとターンベースに密着させ、材料の切断位置を合わせてバイスで確実に固定してください。
- ・ ハンドルを握り、本機を手前側いっぱいまで引き戻してください。
- ・ 本機を手前側いっぱいまで戻した状態で、ハンドルを握りスイッチを入れてください。
- ・ ノコ刃の回転が上昇し、安定してからハンドルを軽く押え、静かに下限位置まで下げ、その状態を保ちながらガイドフェンス側へ本機をスライドさせて切断してください。
- ・ 材料を切り終わったら、その位置でスイッチを切り、ノコ刃の回転が完全に止まってからハンドルを上げてください。



# 使い方

## 注

- ・ スライド切断中は、スライドを途中で止めないでください。スライドを途中で止めると、切断面にノコ刃の傷が深く付いたり、切断精度が悪くなります。
- ・ ストップピンを押し込み本機を下側に固定した状態で、スライド切断しないでください。

### 3. 角度切断（ターンベース回転）

- ・ 17 ページ「角度切断の切断角度設定」の項を参照してください。

### 4. 傾斜切断

## ⚠ 警告

傾斜切断の場合、必ずノコ刃が完全に停止してからハンドルを上げてください。

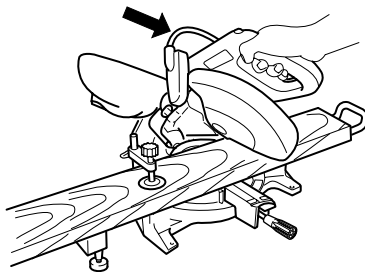
- ・ 切り落とし側の材料がノコ刃に巻き込まれ飛散しけがの原因になります。

- ・ 下記の材料が切断できます。

左 45° 傾斜時	高さ 35mm × 幅 312mm または 高さ 45mm × 幅 275mm
-----------	---

- ・ アーム固定用のレバーをゆるめ傾斜角度を設定してください。  
18 ページ「傾斜切断の切断角度設定」の項を参照してください。

ノコ刃と平行な  
方向に下げる



## 使い方

- ・「押し切り切断」「スライド切断」と同様に材料を固定し、スイッチを入れてください。
- ・ハンドルをノコ刃と平行な方向（ノコ刃の傾斜した方向）へ軽く押え、静かに下限位置まで下げ、その状態のままガイドフェンス側へスライドさせて切断してください。
- ・材料を切り終わったら、その位置でスイッチを切り、ノコ刃の回転が完全に止まってからハンドルを上げてください。

### 注

- ・ハンドルを操作するときは、ノコ刃と平行な方向に力を加えてください。ターンベースと垂直な方向に力を加えたり、切断途中で力の加わる方向が変わると切断精度が悪くなります。

## 5. 複合切断（角度切断＋傾斜切断）

- ・ターンベースによる角度設定とノコ刃による傾斜角度設定を組合せることによって表に示す範囲の複合切断ができます。

角度切断	傾斜切断
左右 45° の時	左 45° まで
右 50° の時	左 40° まで
右 55° の時	左 30° まで
右 57° の時	左 25° まで

- ・ 下記の材料が切断できます。

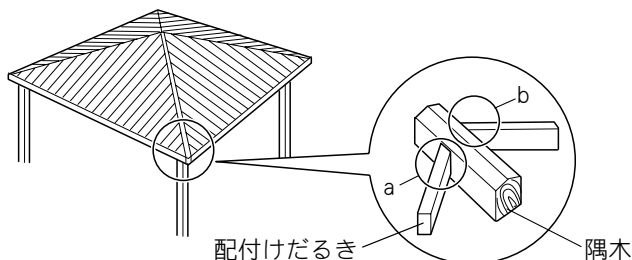
ターンベース 角度左右 45°	左 45° 傾斜時	高さ 35mm × 幅 220mm
--------------------	--------------	-------------------

- ・ 角度切断（押し切り切断、スライド切断）および傾斜切断の項を参照してお使いください。

# 使い方

## 6. 配付けだるき加工

- ・ 複合切断により、50mm 角材までの配付けだるきの加工ができます。
- ・ 配付けだるきの隅木胴付部は、図に示す a 部と b 部があります。  
ターンベース回転方向およびノコ刃の傾斜方向により、下記のように a 部と b 部になります。



	ノコ刃左傾斜
ターンベース 右方向	
ターンベース 左方向	

- ・ 屋根勾配に合った切断角度（ターンベースの角度・ノコ刃の傾斜角度）を右の表より設定してください。

配付けだるき加工表

屋根勾配	2寸	2寸5分	3寸	3寸5分	4寸	4寸5分	5寸	5寸5分
ターンベースの角度	45.6°	45.9°	46.2°	46.7°	47.1°	47.6°	48.2°	48.8°
ノコ刃の傾斜角度	8°	10°	11.5°	13.5°	15°	17°	18.5°	20°

- ・ 屋根勾配 3 寸 5 分をこえる場合は、ターンベース右方向で作業してください。
- ・ 「押し切り切断」と同様に本機のスライドおよび材料を固定して切断してください。

# 使い方

## 7. アルミサッシの切断

### ⚠ 注意

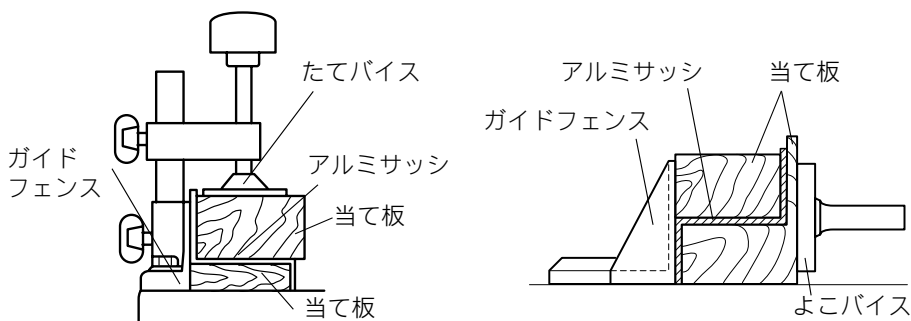
当て板や治具を使用しても確実に固定できないものは、切断しないでください。

- ・ 材料の固定が不安定となり、けがの原因になります。

丸棒など断面が中空でないもの、肉厚が大きいものは、切断しないでください。

- ・ 本機に反発力を生じ、けがの原因になります。

- ・ アルミサッシ等バイスで直接締め付けると容易に変形する材料は、材料の形状に合わせた当て板や治具を使用して、材料が変形しないようにしてから切断してください。
- ・ アルミサッシの切断に際しては、ノコ刃に軽油など切削油を塗布してください。

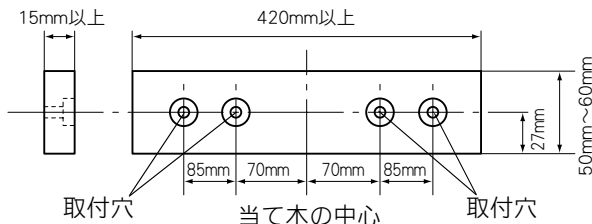


## 8. 当て木を利用した切断

- ・ 高さが 50mm ~ 60mm の材料を切断されるときは、ガイドフェンス側に切り残しがでないようするため当て木を利用してください。
- ・ 当て木は、厚さが均一でそののり材料を使用しガイドフェンスの取付穴を利用して 6mm のネジで取り付けてください。

高さ 60mm の材料を切断するときの当て木厚さ

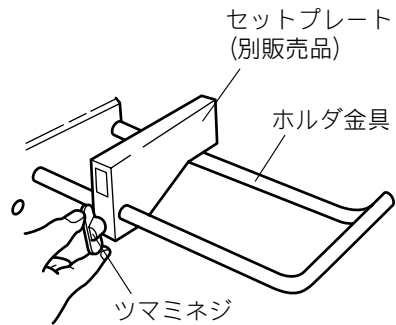
ターンベース角度	当て木厚さ
0°	20mm 以上
左右 45°	15mm 以上



# 使い方

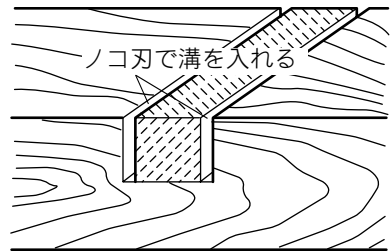
## 9. 定寸切断

- ・ 材料を 220mm ~ 385mm の長さを繰返し定寸切断されるときは、ホルダ金具にセットプレート（別販売品）を取り付け、ご希望の切断寸法にセットプレートを合わせてツマミネジで固定してください。
- ・ 材料を定寸切断しないときは、ツマミネジをゆるめてセットプレートを手前へ倒してください。
- ・ ホルダ金具組立品（別販売品）を使用すれば 220mm ~ 2,230mm の定寸切断が可能です。



## 溝を入れる加工

- ・ ノコ刃の下限位置をブレードケースのツマミネジで調整することにより、図に示すような溝加工ができます。（17 ページ「ストッパアームの使い方」の項を参照してください。）
- ・ スライド切断で溝を加工したのち、斜線部は、のみ等で取り除いてください。

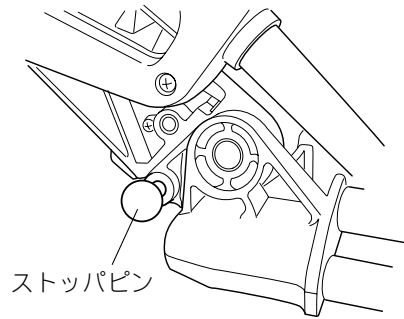




## 使い方

### 本機の持ち運び

- ・ ノコ刃傾斜角度は $0^{\circ}$ 、ターンベース角度は右 $57^{\circ}$ 、スライドは手前側いっぱいまで戻した位置でそれぞれを固定してください。
- ・ ハンドルを下限位置まで下げて、アーム部のストッパピンを押し込み、本機が上がらないように固定してください。  
ベース等をしっかり持って運んでください。



## 保守・点検について

### ⚠ 警告

点検・整備の際には必ずスイッチを切り、電源プラグを電源コンセントから抜いてください。

- ・ 電源プラグを電源コンセントにつないだまま行くと、感電や事故の原因になります。

### レーザーラインの位置調整 (LS0715FL のみ)

### ⚠ 警告

電源コンセントに電源プラグを差し込む前に、スイッチが切れていることを必ず確認してください。

- ・ スイッチを入れたまま電源プラグを差し込むと急に動きだし事故の原因になります。レーザーラインの位置調整は、電源プラグを電源コンセントに差し込んで作業するため、スイッチの操作はしないでください。
- ・ スイッチの引金を引くとノコ刃が回転し、事故の原因になります。

### ⚠ 注意

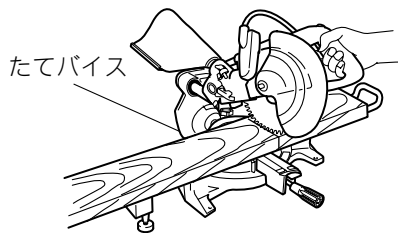
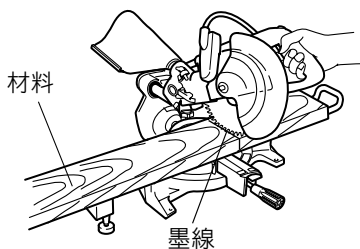
レーザー光（ビーム）を直接のぞきこまないでください。

- ・ レーザーの光が目には直接当たると、目を傷める原因になります。

本機に強い衝撃を加えないでください。

- ・ レーザーラインの位置が狂ったり、レーザー発光部の損傷や寿命低下の原因になります。

1. 電源コードが電源につながっていないことを確認してください。
2. 材料を用意し、本機に乗せます。このとき、たてバイス等で固定はしないでください。
3. モーター部を下ろし墨線と刃物の位置を確認します。（お好みの墨線に対する切断位置を決めてください。）
4. 切断位置が決定したら、モーター部をもとにもどし、材料が先程合わせた位置から動かないように付属のたてバイスで固定します。
5. 電源を入れ、レーザーのスイッチをONにします。
6. レーザーラインの位置調整を以下のように行います。

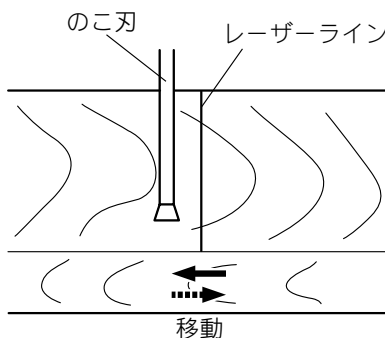
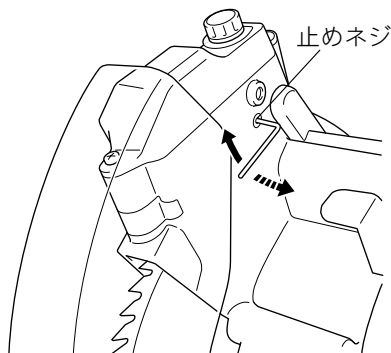


## 保守・点検について

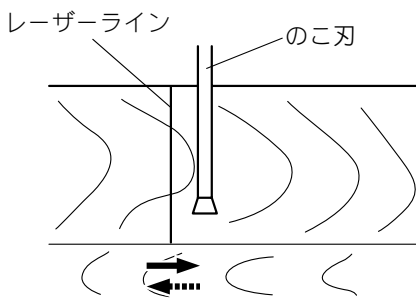
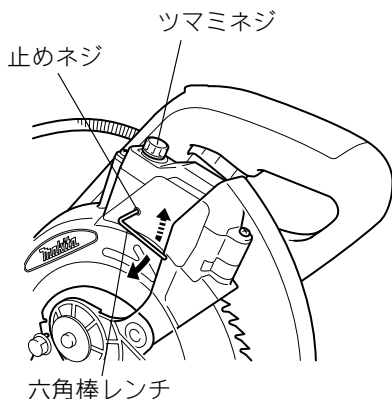
2カ所の止めネジを付属の六角棒レンチでまわすことにより、ツマミネジのスライド範囲が変わるため、レーザーラインとノコ刃側面の距離が調整できます。(出荷時はノコ刃側面から 1mm 以内に調整してあります。)

- ・ ツマミネジを緩めた後、それぞれ2カ所の止めネジを左にまわすとレーザーラインはノコ刃側面から遠ざかる方向に設定でき、右にまわすとこの刃側面に近づく方向に設定できます。
- ・ 23 ページのレーザーの使い方を参照してツマミネジを操作し、レーザーラインが墨線に合うように止めネジの位置を調整してください。

- ・ ノコ刃の右側のレーザーラインを調整する場合



- ・ ノコ刃の左側のレーザーラインを調整する場合



### 注

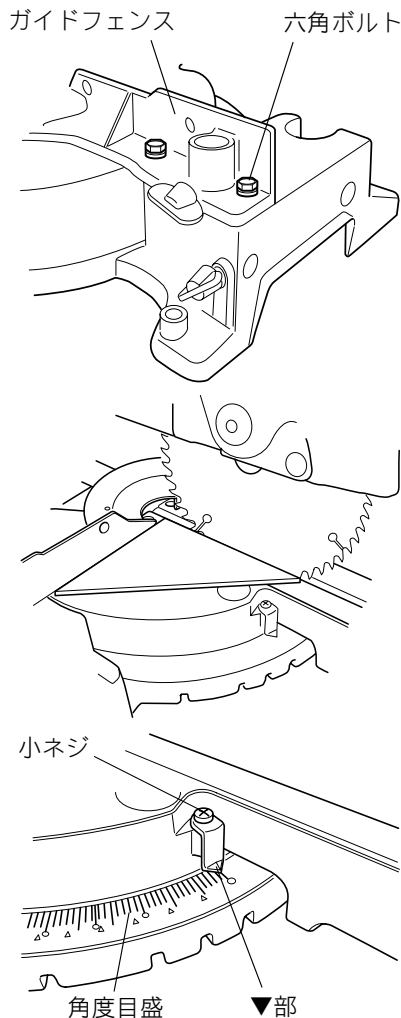
- ・ 定期的にレーザーラインの位置が狂っていないことを確認してください。
- ・ 不具合が生じた場合には、お買い上げ販売店または当社営業所にお申し付けください。

## 切断角度の調整

- ・ 切断角度は出荷時に調整してありますが、万一輸送中やご使用中に狂いが生じた場合は、次の手順で調整してください。

### (1) 角度切断時の角度調整

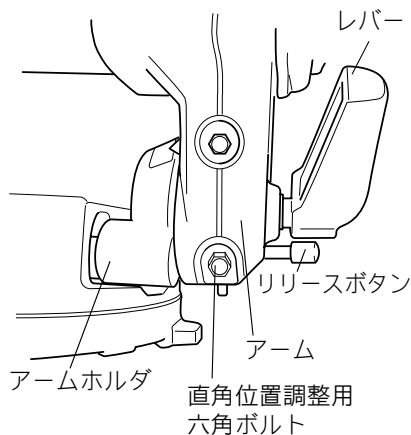
- ・ 本機をガイドフェンス側へスライドさせ、2本のスライド軸固定用ツマミネジでスライド軸を固定してください。
- ・ ターンベース固定用のグリップをゆるめてください。
- ・ ターンベースの▼部とベースの角度目盛0°を合せ、ターンベースを左右に少し動かしてターンベースの位置を安定させてください。  
(▼部と0°が一致しない場合がありますが、そのままにしておいてください。)
- ・ ガイドフェンスを固定している3本の六角ボルトをボックスレンチ等でゆるめてください。
- ・ ハンドルを下げて、アーム部のストッパピンで固定してください。
- ・ ノコ刃側面とガイドフェンス面にカネ尺または三角定規をあて、ノコ刃とガイドフェンスが直角になるようにガイドフェンスを調整します。
- ・ ガイドフェンスが動かないように注意しながら、六角ボルトを静かに右端から順番に締め付けてください。
- ・ ターンベースの▼部と角度目盛の0°が一致しているか確認してください。  
▼部と角度目盛の0°が一致していないときは、小ネジをゆるめて▼部を角度目盛の0°に合せてください。



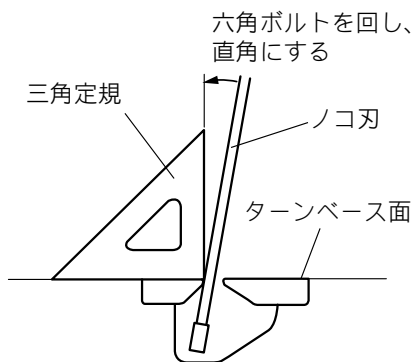
## 保守・点検について

### (2) 傾斜切断時の角度調整（直角位置）

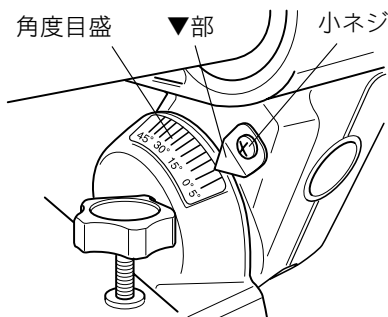
- ・ 本機をガイドフェンス側へスライドさせ、2本のスライド軸固定用ツマミネジでスライド軸を固定し、ハンドルを下げてアーム部のストッパピンで固定してください。
- ・ アーム後部のレバーをゆるめてください。
- ・ アーム右側面下側の六角ボルトをボックスレンチで左に2～3回転させ、本機を右方向に傾けてください。



- ・ ターンベース面とノコ刃の側面に三角定規をあて、アーム右側面下側の六角ボルトを右に回してターンベースとノコ刃が直角になるように調整してください。
- ・ 調整が終了したら、レバーをしっかり締め付け本機を固定してください。



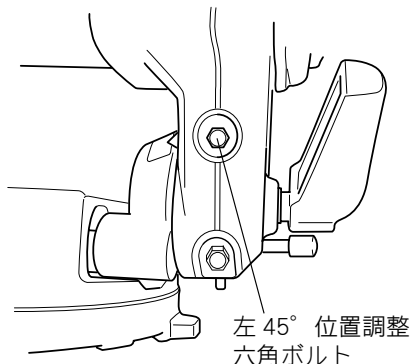
- ・ アームの▼部とアームホルダの角度目盛の0° が一致しているか確認してください。  
▼部と角度目盛の0° が一致していないときは、小ネジをゆるめて▼部を角度目盛の0° に合せてください。



## 保守・点検について

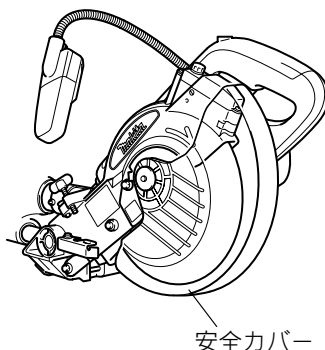
### (3) 傾斜切断時の角度調整 (左 45° 位置)

- ・ ターンベースとノコ刃が直角になったときに、アームの▼部がアームホルダの角度目盛の 0° に合っているか確認してください。  
(前項「傾斜切断時の角度調整 (直角位置)」の項を参照してください。)
- ・ レバーをゆるめて本機を左 45° に傾斜させてください。
- ・ このとき、▼部がアームホルダの角度目盛の 45° に一致しているか確認してください。
- ・ ▼部と角度目盛の 45° が一致していないときは、アーム右側面上側の六角ボルトをボックスレンチで回転させ▼部が角度目盛の 45° に合うように六角ボルトで調整してください。



### 安全カバーの動作点検と整備

- ・ 安全カバーは、ハンドルを下げると自動的に上がり、切り終わってハンドルを上げると、元に戻ります。この安全カバーの動作が不完全なまま使用したり、故意に任意の位置で固定して使用することは法令により禁止されています。けが等の事故を防ぐため正常な状態で使用してください。動作が異常なときは速やかに修理に出してください。安全カバーに切り粉などが付着してノコ刃先が見にくくなったときは湿った布で切り粉などを拭きとってください。



# 保守・点検について

## 蛍光管の交換

### ⚠ 警告

蛍光管の交換の際には、必ずスイッチを切り、電源プラグを電源コンセントから抜いてください。

- ・ 電源プラグを電源コンセントにつないだまま行くと、感電や事故の原因になります。

### ⚠ 注意

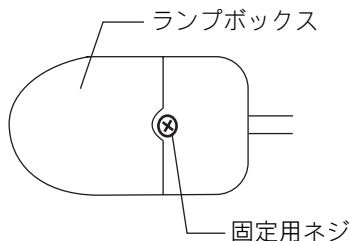
蛍光管に衝撃を与えたり、キズを付けないでください。

- ・ ガラスが割れてケガの原因となります。

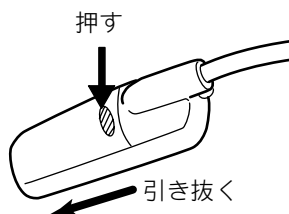
使用直後は蛍光管が熱くなっておりますのでしばらく放置してから交換してください。

- ・ やけどの原因になります。

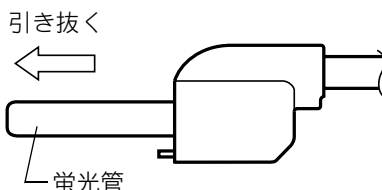
- ・ ライトのランプボックス固定用のネジを外します。



- ・ ランプボックス上部を軽く押しながら図のように引き抜きます。



- ・ 蛍光管を引き抜き、指定の蛍光管に取り替えてください。

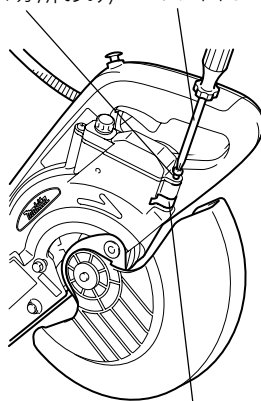


## 保守・点検について

### レーザー発光部の清掃 (LS0715FL のみ)

レーザー発光部のレンズに、切りくずなどが付いてレーザーラインが見えにくくなった場合は、レーザー発光部のレンズを取り外し、柔らかい布に水または水で薄めた水性洗剤を含ませて軽く拭きとってください。

ネジ (1カ所のみ)    ネジ回し

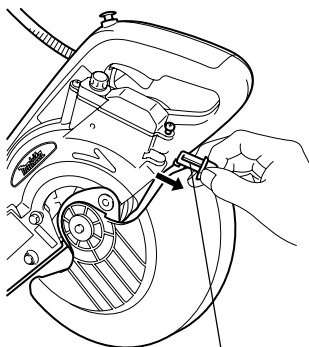


レーザー発光部のレンズ

### レーザー発光部のレンズの取りはずし方 (LS0715FL のみ)

- ・ ノコ刃取りはずしの要領で、ノコ刃を取りはずします。
- ・ ⊕のネジ回しでネジを (1カ所のみ) 緩めます。
- ・ レーザー発光部のレンズを引き抜きます。

(抜けない場合はさらにネジを緩めてから、引き抜いてください。ネジは完全にはずさないでください。)



レーザー発光部のレンズ



## 保守・点検について

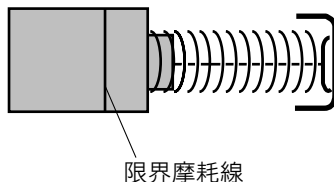
### ⚠ 警告

点検・整備の際には必ずスイッチを切り、電源プラグを電源コンセントから抜いてください。

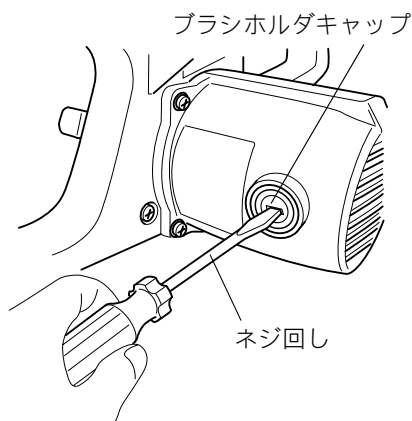
・ 電源プラグを電源コンセントにつないだまま行くと、感電や事故の原因になります。

### カーボンブラシの交換

- ・ カーボンブラシは定期的に、取りはずして点検してください。カーボンブラシが限界摩耗線まで摩耗したら新品と取り替えてください。このとき、カーボンブラシがブラシホルダ内で前後にスムーズに動くか確認してください。新品と交換する際は、必ず当社指定のカーボンブラシをご使用ください。



- ・ ネジ回しでブラシホルダキャップを取りはずしてください。
- ・ 中から摩耗したカーボンブラシを取り出し、新品と取り替えて、ブラシホルダキャップを組み付けてください。カーボンブラシは2個で1組になっております。取り替える場合は、必ず両側とも同時に行なってください。



### 注

- ・ 新品と交換の際は必ず当社指定のカーボンブラシをご使用ください。指定以外のカーボンブラシを使用するとブレーキがかからないことがあります。

## 保守・点検について

### 本機のお手入れ

- ・ 乾いた布か石けん水をつけた布できれいに拭いてください。

### 注

- ・ ガソリン、ベンジン、シンナー、アルコール等は変色、変形、ひび割れの原因となりますので使用しないでください。

### ご修理の際は

- ・ 修理はご自分でなさないで、必ずお買い上げ販売店または裏面掲載の当社営業所にお申し付けください。



# 全国に広がるアフターサービス網

お買い上げ商品のご相談は、最寄りのマキタ登録販売店もしくは、下記の当社営業所へお気軽にお尋ねください。

事業所名	電話番号	事業所名	電話番号	事業所名	電話番号
札幌支店	(011) (783) 8141	東京支店	(03) (3816) 1141	大阪支店	(06) (6351) 8771
札幌営業所	(011) (783) 8141	東京営業所	(03) (3816) 1141	大阪営業所	(06) (6351) 8771
旭川営業所	(0166) (29) 0960	中野営業所	(03) (3337) 8431	東大阪営業所	(06) (6746) 7531
釧路営業所	(0154) (37) 4849	足立営業所	(03) (3899) 5855	関西物流センター	(0725) (46) 6715
函館営業所	(0138) (49) 9273	大田営業所	(03) (3763) 7553	南大阪営業所	(0725) (46) 6611
苫小牧営業所	(0144) (68) 2100	江戸川営業所	(03) (3653) 5171	奈良営業所	(0742) (61) 6484
帯広営業所	(0155) (36) 3833	多摩営業所	(042) (384) 8411	橿原営業所	(0744) (22) 2061
北見営業所	(0157) (26) 9011	立川営業所	(042) (542) 1201	和歌山営業所	(073) (471) 4585
仙台支店	(022) (284) 3201	横浜支店	(045) (472) 4711	田辺営業所	(0739) (25) 1027
仙台営業所	(022) (284) 3201	横浜営業所	(045) (472) 4711	沖繩営業所	(098) (874) 1222
古川営業所	(0229) (24) 0698	川崎営業所	(044) (811) 6167	兵庫支店	(0794) (82) 7411
青森営業所	(017) (764) 4466	平塚営業所	(0463) (54) 3914	三木営業所	(0794) (82) 7411
八戸営業所	(0178) (43) 3321	相模原営業所	(042) (757) 2501	尼崎営業所	(06) (6437) 3660
盛岡営業所	(019) (63) 6221	湘南営業所	(0466) (87) 4001	神戸営業所	(078) (672) 6121
水沢営業所	(0197) (22) 5101	静岡支店	(054) (281) 1555	姫路営業所	(079) (281) 0204
郡山営業所	(024) (932) 0218	静岡営業所	(054) (281) 1555	広島支店	(082) (293) 2231
いわき営業所	(0246) (23) 6061	沼津営業所	(055) (923) 7811	広島営業所	(082) (293) 2231
福島営業所	(0243) (22) 1204	浜松営業所	(053) (464) 3016	福山営業所	(084) (923) 0960
新潟支店	(025) (247) 5356	甲府営業所	(055) (276) 7212	三原営業所	(0848) (64) 4850
新潟営業所	(025) (247) 5356	金沢支店	(076) (249) 5701	岡山営業所	(086) (243) 4723
長岡営業所	(0258) (30) 5530	金沢営業所	(076) (249) 5701	宇部営業所	(0836) (31) 4345
山形営業所	(023) (643) 5225	七尾営業所	(0767) (52) 3533	徳山営業所	(0834) (21) 5583
酒田営業所	(0234) (26) 3551	富山営業所	(076) (451) 6260	鳥取営業所	(0857) (28) 5761
秋田営業所	(018) (863) 5205	高岡営業所	(0766) (21) 3177	松江営業所	(0852) (21) 0538
宇都宮支店	(028) (634) 5295	福井営業所	(0776) (35) 1911	高松支店	(087) (867) 6411
宇都宮営業所	(028) (634) 5295	岐阜支店	(058) (274) 1315	高松営業所	(087) (867) 6411
小山営業所	(0285) (25) 5559	岐阜営業所	(058) (274) 1315	徳島営業所	(088) (626) 0555
水戸営業所	(029) (248) 2033	多治見営業所	(0572) (22) 4921	松山営業所	(089) (931) 7666
土浦営業所	(029) (821) 6086	松本営業所	(0263) (85) 4751	宇和島営業所	(0895) (22) 3785
関東物流センター	(048) (771) 3451	長野営業所	(026) (225) 1022	高知営業所	(088) (884) 7811
埼玉支店	(048) (777) 4801	上田営業所	(0268) (22) 6362	福岡支店	(092) (411) 9201
さいたま営業所	(048) (777) 4801	飯田営業所	(0265) (24) 1636	福岡営業所	(092) (411) 9201
川越営業所	(049) (222) 2512	名古屋支店	(052) (419) 0561	福岡営業所	(093) (551) 3481
熊谷営業所	(048) (521) 4647	名古屋営業所	(052) (419) 0561	飯塚営業所	(0948) (26) 3361
越谷営業所	(048) (976) 6155	一宮営業所	(0586) (75) 5382	久留米営業所	(0942) (43) 2441
前橋営業所	(027) (232) 5575	東名古屋営業所	(0561) (73) 0072	佐賀営業所	(0952) (30) 6603
高崎営業所	(027) (365) 3688	知多営業所	(0569) (48) 8470	長崎営業所	(095) (882) 6112
岡毛営業所	(0276) (46) 7661	岡崎営業所	(0564) (22) 2443	佐世保営業所	(0956) (33) 4991
千葉支店	(043) (231) 5521	豊橋営業所	(0532) (46) 9117	熊本支店	(096) (389) 4300
千葉営業所	(043) (231) 5521	四日市営業所	(059) (351) 0727	熊本営業所	(096) (389) 4300
市川営業所	(047) (328) 1554	津営業所	(059) (232) 2446	八代営業所	(0965) (43) 1000
成田営業所	(0476) (73) 8101	伊勢営業所	(0596) (36) 3210	大分営業所	(097) (567) 3320
木更津営業所	(0438) (23) 2908	京都支店	(075) (621) 1135	宮崎営業所	(0985) (26) 1236
柏営業所	(04) (7175) 0411	京都営業所	(075) (621) 1135	鹿児島営業所	(099) (267) 5234
		福知山営業所	(0773) (23) 7733	沖繩営業所	大阪支店の欄をご覧ください。
		大津営業所	(077) (545) 5594		
		彦根営業所	(0749) (22) 6184		

株式会社 マキタ

愛知県安城市住吉町 3-11-8 〒446-8502

TEL.0566-98-1711 (代表)

882234C5