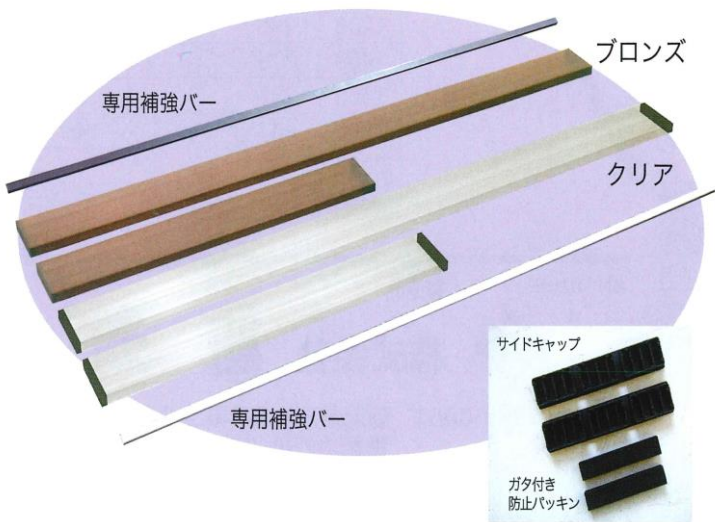


万能

# クリアガード

取付け、かんたん!  
窓を雨、風、雪からガード!



## 特徴

- ①材木とは違い、透明性が高く、太陽光線がクリアガードを通して、家の中まで充分入ります。
- ②従来の木製と異なりポリカ製なので、耐候性に優れ腐らず長持ちします。
- ③1枚あたり1.3Kgと軽く、取り付けがカンタンです。
- ④材質が透明なので、防犯対策にも役立ちます。

# オールシーズン対応 万能ポリカ板

〈施工例〉

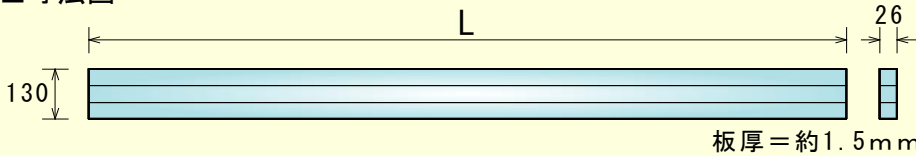


## ■クリアガードの仕様

種類(色)	サイズ (L:mm)	商品コード	梱包	備考
クリア	965 (3尺用)	CG1C01	10本	【本体1本の付属品】 サイドキャップ 2個 ガタ付き防止パッキン 2個
	1930 (6尺用)	CG1C02	10本	
	3000 (9尺用)	CG1C03	5本	
	3860 (12尺用)	CG1C04	5本	
ブロンズ	965 (3尺用)	CG1B01	10本	
	1930 (6尺用)	CG1B02	10本	
	3000 (9尺用)	CG1B03	5本	
	3860 (12尺用)	CG1B04	5本	

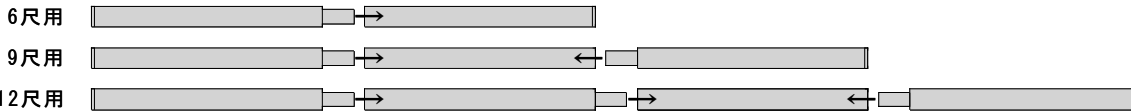
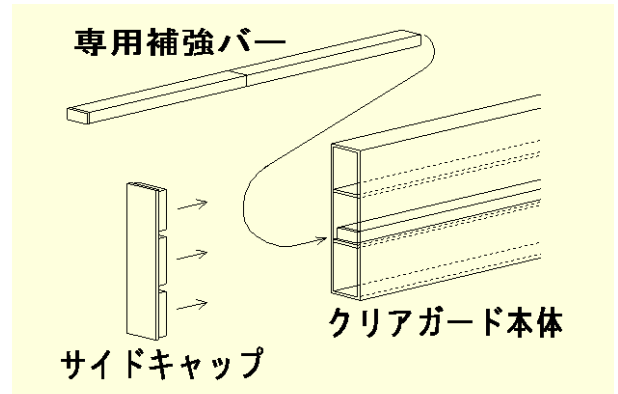
※破損の原因となりますので、急な衝撃をあてたり、投げたりしないでください。  
※クリアガード6尺以上のサイズには、別売の専用補強バーをお勧めします。  
※特注サイズも承ります。お気軽にお問い合わせください。

## ■寸法図



## 万能クリアガード 専用補強バー

6尺以上のクリアガードの強度をより上げるために使用します。



種類(色)	サイズ (L:mm)	商品コード
ホワイト	1900 (6尺用)	AD5F01
	2850 (9尺用)	AD5F02
	3800 (12尺用)	AD5F03
ブロンズ	1930 (6尺用)	AD5G01
	3000 (9尺用)	AD5G02
	3860 (12尺用)	AD5G03

## 【使用方法】

- ① 専用補強バーを差し込み連結します。
- ② クリアガード本体のサイドキャップを外し専用補強バーを中に入れる。
- ③ サイドキャップを取り付ける。

発売元 株式会社 **タナカ**

住宅資材営業部

〒300-4111 茨城県土浦市大畑702-1

TEL.029-830-6111 FAX.029-830-6112