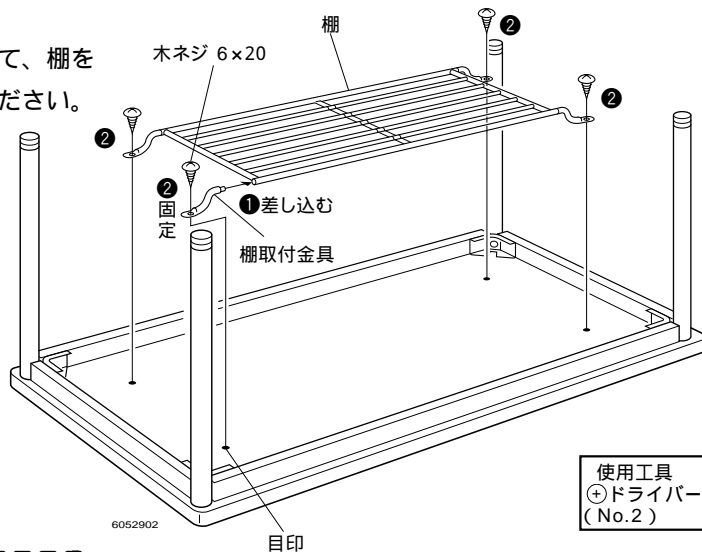


**③ 棚の取り付け**  
(棚付きタイプのみ)

1. 棚に棚取付金具を差し込んでください。
2. 天板裏の目印に合わせて、棚を木ネジで取り付けてください。



以上で、組み立ては完了です。  
ガタツキがあるときは、アジャスターで調節してください。

**取扱説明書**

**角テーブル**



AT-S211



BT-313

このたびはコクヨ商品をお買い上げいただき、まことにありがとうございます。

この説明書は、この商品の使いかたと使用上の注意事項および組み立てかたについて記載しています。

ご使用前に、よくお読みの上、正しくお使いください。お読みになったあとは、お使いになる方がいつでも見られるところに必ず保管してください。

もくじ

1.安全上のご注意 .....	1
2.末永くご使用いただくためのご注意 ...	2
3.お手入れのしかた .....	2
4.素材 .....	3
5.組み立てかた .....	4

**コクヨファニチャー株式会社**

本社オフィス 〒537-8686 大阪市東成区大今里南6丁目1番1号 TEL(06)6976-1221(大代表)  
ホームページURL <http://www.kokuyo.co.jp>

お問い合わせ、ご相談はフリーダイヤル(全国共通)

**お客様相談室 ☎0120-201594**

**お客様相談室FAX ☎0120-060660**

# 1.安全上のご注意

ここに書かれた注意事項は、あなたや他の人への危害や損害を未然に防ぐためのものです。いずれも安全にお使いいただくための重要な内容ですから、必ずお守りください。



**注意** 取り扱いを誤ると、軽傷を負うかまたは、物的損害が発生する可能性があります。

## ⚠️注意

- 乱暴な取り扱いや、テーブルとしての用途以外の使用はしないでください。けがや故障・破損の原因になります。
- ストープなど火気を近づけて使用しないでください。やけどや火災の原因になります。
- 床に傾斜や段差のある、不安定な場所では使用しないでください。転倒してけがをすることがあります。
- 天板の上に立ち上がったたり、腰を掛けたりしないでください。転倒や転落により、けがをすることがあります。
- 天板の端に体重をかけたたり、重いものをのせないでください。転倒や転落により、けがをしたり、ものを壊すことがあります。
- テーブルを移設するときは、必ず二人以上で持ち上げて行ってください。引きずりますと、床を傷つけたり、商品を破損する原因になります。
- 商品の分解や改造はしないでください。けがや故障の原因になります。

①

# 2.未永くご使用いただくためのご注意

- この商品は室内または屋内用です。屋外での使用や水ぬれは、故障やさび・変色の原因になります。
- 直射日光やストーブなどの熱、冷暖房器の強風が直接あたる場所や、湿気・乾燥の著しいところでの使用は避けてください。変色や変形・そり・目割れなどの原因になります。
- 飲み物をこぼしたままにしたり、ぬれ雑巾などをそのまま放置しないでください。表面材の変色やはがれ、ひび割れ、そりなどの原因になります。必ず水分が残らないように拭き取ってください。
- とくとき、ボルトやネジのゆるみによるガタツキがないか点検し、ある場合は締め付けてください。

## 3.お手入れのしかた

- 日常のお手入れは、乾いたやわらかい布でから拭きしてください。
  - 汚れが著しい場合は、以下の手順で汚れを落としてください。
    1. うすめた中性洗剤につけた布を、かたく絞って拭いてください。
    2. 水につけた布をよく絞って、洗剤が残らないように拭き取ってください。
    3. 乾いたやわらかい布で、水分が残らないように拭き取ってください。
- 汚れを落とすときの注意  
水にぬれたままにしておいたり、アルコールやシンナー系溶剤、酸・アルカリ性洗剤の使用は避けてください。さびや変色の原因になります。

②

## 4. 素材

品番	AT-(S)1	AT-(S)11	AT-(S)21	BT-(S)25	BT-(S)31	BT-(S)41
天板	表面	メラミン化粧板				
	木口	ABS		オレフィン系樹脂	PVC (軟質)	
	構造	枠組みフラッシュ、ペーパーコア				
脚	スチール角パイプ、クロームメッキ、25	ステンレス角パイプ、25	スチール角パイプ、メラミン焼付塗装、25	ステンレスクラッドパイプ、32	スチール丸パイプ、クロームメッキ、28.6	ステンレスクラッドパイプ、28.6
	棚(S付き品番のみ) スチール丸パイプ、メラミン焼付塗装					

## 5. 組み立てかた

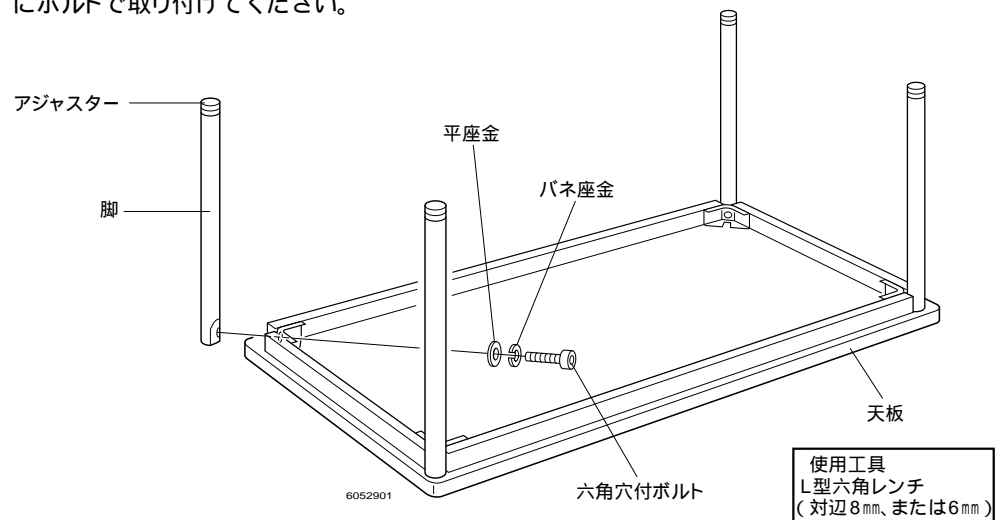
### 1 構成部品

組み立てる前に、部品の数を確認してください。

部品の種類	棚なしタイプ	棚付きタイプ
天板	1	1
脚	4	4
六角穴付ボルト	M8×25 : AT-(S)1 ・(S)11 ・(S)21	4
	M10×35 : BT-(S)25	4
	M8×35 : BT-(S)31 ・(S)41	4
平座金 M8用、またはM10用	4	4
バネ座金 M8用、またはM10用	4	4
棚		1
棚取付金具		4
十字穴付木ネジ 6×20		4

### 2 脚の取り付け

天板を裏返しに置き、脚を図のようにボルトで取り付けてください。



## 保証について

保証期間は、社団法人日本オフィス家具協会(JOIFA)のガイドラインに準拠して、お買い上げの日から下記の年限とさせていただきます。

1年	外観・表面仕上げ	塗装および樹脂部品の変色・退色、レザー・クロスの摩耗。
2年	機構部・可動部	引き出し・スライド機構・扉の開閉・錠前・昇降機構などの故障。
3年	構造体	強度・構造体にかかわる破損。

(1)次のような場合には、保証期間内でも有償修理とさせていただきます。

- イ)ご使用上の誤り、および不当な修理や改造による故障および損傷。
- ロ)お買い上げ後の無理な取り扱い・輸送・落下などによる故障および損傷。
- ハ)火災・塩害・ガス害・地震・風水害・落雷・その他天災地変・異常電圧などによる故障および損傷。

(2)保証期間経過後の修理は、有償にて承ります。

## 取扱説明書

### 角テーブル BT-250シリーズ

T字脚タイプ  
**BT-T252**  
**BT-T253**  
**BT-T255**



このたびはコクヨ商品をお買い上げいただき、まことにありがとうございます。

この説明書は、この商品の使いかたと使用上の注意事項および組み立てかたについて記載しています。

ご使用前に、よくお読みの上、正しくお使いください。お読みになったあとは、お使いになる方がいつでも見られるところに必ず保管してください。

もくじ

1.安全上のご注意 .....	1
2.未永くご使用いただくためのご注意 ...	2
3.お手入れのしかた .....	3
4.仕様 .....	3
5.組み立てかた .....	4

## コクヨ株式会社

本社オフィス 〒537-8686 大阪市東成区大今里南6丁目1番1号 TEL(06)6976-1221(大代表)  
 ホームページURL <http://www.kokuyo.co.jp>

お問い合わせ、ご相談はフリーダイヤル(全国共通)

**お客様相談室 ☎0120-201594**

**お客様相談室FAX ☎0120-060660**

# 1.安全上のご注意

ここに書かれた注意事項は、あなたや他の人への危害や損害を未然に防ぐためのものです。いずれも安全にお使いいただくための重要な内容ですから、必ずお守りください。



**注意** 取り扱いを誤ると、軽傷を負うかまたは、物的損害が発生する可能性があります。

## ⚠️注意

- 乱暴な取り扱いや、テーブルとしての用途以外の使用はしないでください。けがや破損の原因になります。
- 商品の組み立ては、記載している手順・方法通りに行ってください。誤った手順・方法で組み立てますと、けがや破損のおそれがあります。
- ストープなど火気を近づけて使用しないでください。やけどや火災の原因になります。
- 床に傾斜や段差のある、不安定な場所では使用しないでください。転倒してけがをすることがあります。
- 天板の耐荷重は、均等にのせて980N(約100kgf)です。耐荷重を超えてものをのせないでください。天板がたわんでもものが落下したり、本体が倒れてけがをすることがあります。
- 天板の上に立ち上がったたり、腰を掛けたりしないでください。転倒や転落により、けがをすることがあります。

①

- 天板の端に体重をかけたり、重いものをのせないでください。転倒や転落により、けがをしたり、ものを壊すことがあります。
- テーブルを移設するときは、必ず二人以上で持ち上げて行ってください。引きずりますと、床を傷つけたり、商品の転倒や破損の原因になります。
- 脚を持ち上げてアジャスターを調節するときは、脚の下に手や足を入れないでください。万一、落下したときに手や足をはさんで、けがをするおそれがあります。
- 商品の分解や改造はしないでください。けがや故障の原因になります。
- ボルトやネジがゆるんだままで使用しないでください。本体の変形・破損や転倒により、けがをすることがあります。早めに締め直してください。
- 溶接外れやリベットのゆるみ、アジャスターの欠落など、異常を発見したときは、直ちに使用を中止して、お買い上げの販売店にご相談ください。そのまま使用していると、商品の破損により、けがをすることがあります。
- この商品を他の人が使用するときは、この取扱説明書をよく読んでから使用するようにご指導ください。

# 2.未永くご使用いただくためのご注意

- この商品は室内または屋内用です。屋外での使用や水ぬれは、故障やさび・変色の原因になります。
- 直射日光やストーブなどの熱、冷暖房器の強風が直接あたる場所や、湿気・乾燥の著しいところでの使用は避けてください。変色や変形・そり・目割れなどの原因になります。
- 商品の上に、熱い湯のみや加熱したなべやかんなどを直接置かないでください。白く変色するおそれがあります。茶たくなべ敷きなどを下に敷いて使用してください。
- 飲み物をこぼしたままにしたり、ぬれ雑巾などをそのまま放置しないでください。表面材の変色やはがれ、ひび割れ、そりなどの原因になります。必ず水分が残らないように拭き取ってください。
- とくどき、ボルトやネジのゆるみによるガツツキがないか点検し、ある場合は締め付けてください。

②

## 3.お手入れのしかた

- 日常のお手入れは、乾いたやわらかい布でから拭きしてください。
  - 汚れが著しい場合は、以下の手順で汚れを落としてください。
    1. うすめた中性洗剤につけた布を、かたく絞って拭いてください。
    2. 水につけた布をよく絞って、洗剤が残らないように拭き取ってください。
    3. 乾いたやわらかい布で、水分が残らないように拭き取ってください。
- 汚れを落とすときの注意  
水にぬれたままにしておいたり、アルコールやシンナー系溶剤、酸・アルカリ性洗剤の使用は避けてください。  
さびや変色の原因になります。

## 4.仕様

品番		BT-T252	BT-T253	BT-T255
外寸法 (mm)	幅	1200	1500	1800
	奥行き	750	750	900
	高さ	700	700	700
質量 (kg)		23.4	26.0	30.5
素材	本体	表面：メラミン化粧板、木口：オレフィン系樹脂		
	脚	80×25長円スチールパイプ、鋼板、クロームメッキ		

## 5.組み立てかた

### 1 構成部品

組み立てる前に、部品の数を確認してください。

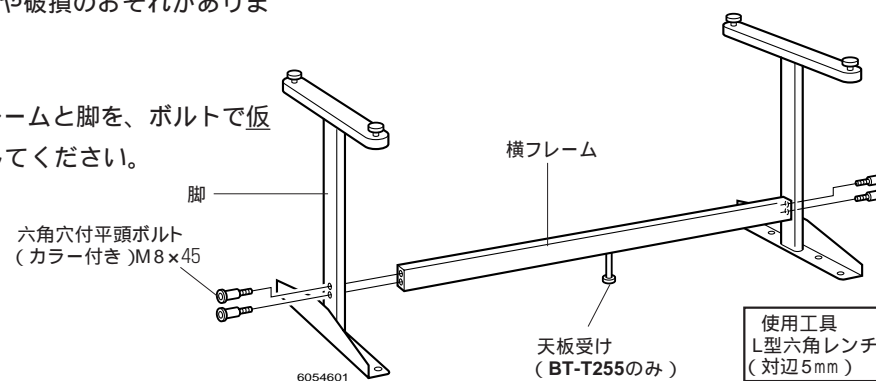
部品の種類	個数
天板	1
脚	2
横フレーム	1
六角穴付平頭ボルト(カラー付き)M8×45	4
六角穴付キャップボルトM6×20	8
平座金M6用	8

### 2 組み立てかた

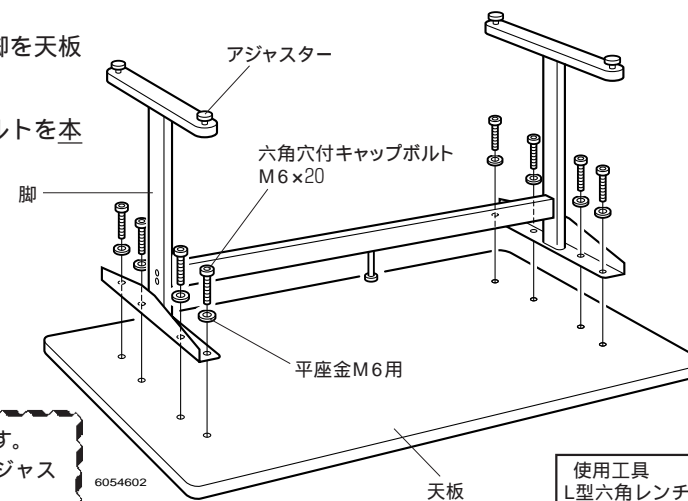
#### △注意

商品の組み立ては、記載している手順・方法通りに行ってください。  
誤った手順・方法で組み立てますと、けがや破損のおそれがあります。

1. 横フレームと脚を、ボルトで仮締めしてください。



2. 天板を裏返しに置き、脚を天板に取り付けてください。
3. 仮締めしたすべてのボルトを本締めしてください。



以上で、組み立ては完了です。  
ガタツキがあるときは、アジャスターで調節してください。