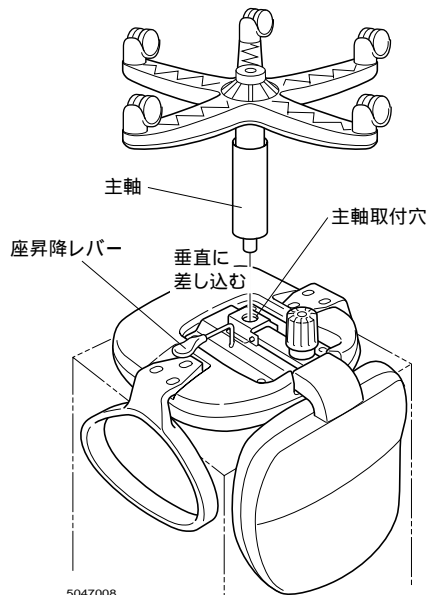


8.組み立てかた

4 脚の取り付け

1. 脚に差し込んだ主軸を、図のように座裏の主軸取付穴へ垂直に差し込んでください。
2. イスを起こし、座に深く腰をかけて確実に主軸を脚に固定し、座の昇降を確認してください。(③ページ参照)



5047008

△注意

- 座昇降レバーを押さないように注意してください。  
脚が急にのびて、けがをするおそれがあります。
- 脚は確実に固定してください。  
固定が不十分なまま使用すると、イスを持ち上げたときに脚部が抜け落ちます。

以上で、組み立ては完了です。ガタツキがないか確認してください。

保証と修理について

保証期間は、社団法人日本オフィス家具協会(JOIFA)のガイドラインに準拠して、お買い上げの日から下記の年限とさせていただきます。

1年	外観・表面仕上げ	塗装および樹脂部品の変色・退色、レザー・クロスの摩耗。
2年	機構部・可動部	引き出し・スライド機構・扉の開閉・錠前・昇降機構などの故障。
3年	構造体	強度・構造体にかかわる破損。

- (1) 次のような場合には、保証期間内でも有償修理とさせていただきます。
- イ) ご使用上の誤り、および不当な修理や改造による故障および損傷。
  - ロ) お買い上げ後の無理な取り扱い・輸送・落下などによる故障および損傷。
  - ハ) 火災・塩害・ガス害・地震・風水害・落雷・その他天災地変・異常電圧などによる故障および損傷。
- (2) 保証期間経過後の修理は、有償にて承ります。
- (3) 商品の修理内容や必要期間につきましては、お客様相談室、またはお買い上げの販売店までご連絡、お問い合わせください。

コクヨファニチャー株式会社

本社オフィス 〒537-8686 大阪市東成区大今里南6丁目1番1号 TEL(06)6976-1221(大代表)  
ホームページURL <http://www.kokuyo.co.jp>

お問い合わせ、ご相談はフリーダイヤル(全国共通)

お客様相談室 ☎0120-201594

お客様相談室FAX ☎0120-060660

取扱説明書

メディックスチェア-2

肘なしタイプ HCR-G610K  
肘付きタイプ HCR-G611K



肘付きタイプ

このたびはコクヨ商品をお買い上げいただき、まことにありがとうございます。

この説明書は、この商品の使いかたと使用上の注意事項および組み立てかたについて記載しています。

ご使用前に、よくお読みの上、正しくお使いください。お読みになったあとは、お使いになる方がいつでも見られるところに必ず保管してください。

もくじ

- 1.安全上のご注意 ..... 1
- 2.未永くご使用いただくためのご注意 ... 2
- 3.各部のなまえ ..... 3
- 4.使いかた ..... 3
- 5.お手入れのしかた ..... 4
- 6.故障かな?と思ったら(不調診断) ..... 5
- 7.仕様 ..... 5
- 8.組み立てかた ..... 6

# 1.安全上のご注意

ここに書かれた注意事項は、あなたや他の人への危害や損害を未然に防ぐためのものです。いずれも安全にお使いいただくための重要な内容ですから、必ずお守りください。



## 警告

取り扱いを誤ると、死亡または重傷を負う可能性があります。



## 注意

取り扱いを誤ると、軽傷を負うかまたは、物的損害が発生する可能性があります。



## 警告

- 主軸内のガススプリングは、絶対に分解や注油をしないでください。高圧ガスが封入されていますので、吹き出しによりけがをするおそれがあります。
- 商品を廃棄するときは、焼却しないでください。有害ガスが発生するなど、周囲に危険をおよぼすことがあります。
- ガススプリングを絶対に火気の中へ投入しないでください。破裂によりけがをするおそれがあります。



## 注意

- 以下の内容を守らないと、室内の化学物質濃度が高まり、健康に影響をおよぼすことがあります。
  - ・この商品を購入された当初は、化学物質の発散が多いことがありますので、しばらくの間は換気や通風を十分に行ってご使用ください。

①

- ・この商品をご使用になる室内が著しく高温多湿(温度28℃、相対湿度50%超が目安)になる場合は、窓を閉め切らないようにするか、強制的に換気を行ってください。
- 商品の組み立ては、記載している手順・方法通りに行ってください。誤った手順・方法で組み立てますと、けがや破損のおそれがあります。
- クッションフロアの上で使用しないでください。床を傷つけることがあります。
- ストープなど火気に近付けて使用しないでください。やけどや火災の原因になります。
- お子様だけで使わせないでください。けがをするおそれがあります。
- 可動部のすきまに手や指を入れないでください。けがをするおそれがあります。
- イスを裏返した状態で、昇降レバーを押さないでください。脚が急に伸びて、けがをするおそれがあります。

- 以下の内容を守らないと、転倒などによりけがをするおそれがあります。
  - ・床に傾斜や段差のある、不安定な場所では使用しないでください。
  - ・座るときは、必ずイスを手で引き寄せながら座ってください。キャスターの転がりにより、イスが逃げるおそれがあります。
  - ・Pタイルなど硬くて滑りやすい床面で使用しないでください。
  - ・足が床に届かない状態で座らないでください。(特にお子様に注意してください。)
  - ・イスのすべてのキャスターが床面に着いた状態で使用してください。
  - ・必ず一人でお座りください。
  - ・座面の端に腰かけないでください。
  - ・イスの上に立ち上がったり、踏台代わりに使わないでください。
  - ・前後逆方向に座ったり、肘や背もたれに座ったりしないでください。
- 以下の内容を守らないと、転倒や商品の故障・破損の原因になり、けがをすることがあります。
  - ・乱暴な取り扱いや座る用途以外の使用はしないでください。
  - ・この商品を、運搬車かわりに使用しないでください。
  - ・運動具や乗物がわりに使ったり、ゲームなどの遊びに使用しないでください。(特にお子様に注意してください。)
- ボルトやネジがゆるんだままで使用しないでください。早めに締め直してください。
- 商品の分解や改造はしないでください。
- 溶接外れやリベットのゆるみ、キャスターの欠落などの異常を発見したときは、直ちに使用を中止し、お買い上げの販売店にご相談ください。
- 張り地やクッションが破れたままで使用しないでください。内部の構造物により、けがをしたり衣服を損傷する原因になります。
- この商品を他の人が使用するときは、この取扱説明書をよく読んでから使用するようにご指導ください。

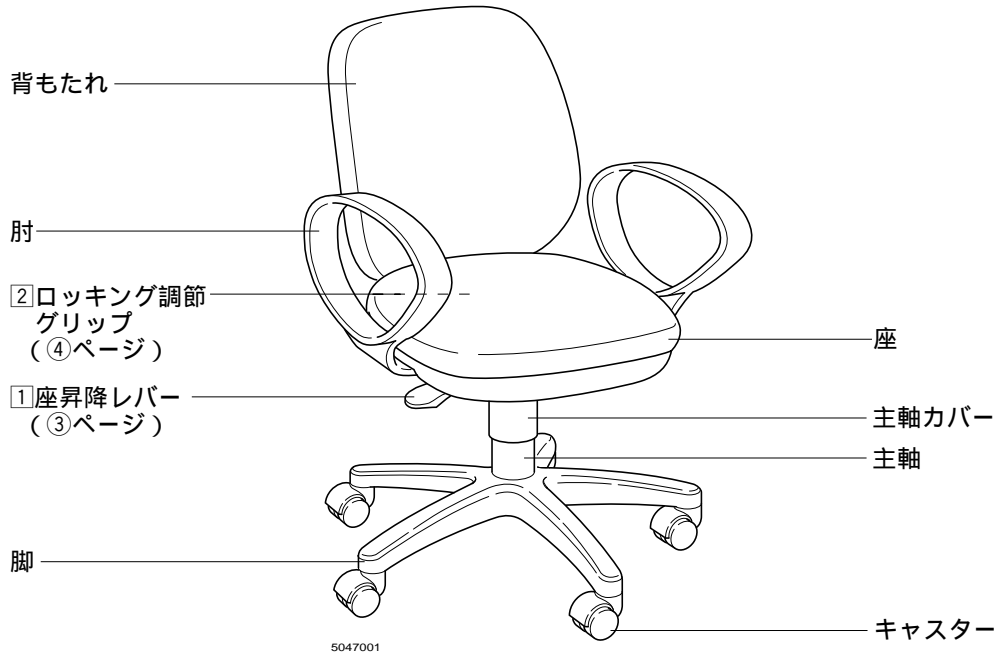
# 2.未永くご使用いただくためのご注意

- この商品は室内または屋内用です。屋外での使用や水ぬれは、故障やさび・変色の原因になります。
- 直射日光やストーブなどの熱が直接あたる場所や、湿気・乾燥の著しいところでの使用は避けてください。変色や変形の原因になります。
- とくとき、ボルトのゆるみによるがたつきがないか点検し、ある場合は締め付けてください。
- 可動部に注油しないでください。油がたれて床や衣類を汚す原因になります。

②

# 3.各部のなまえ

図は、肘付きタイプ HCR-G611Kです。



# 4.使いかた

## ① 座昇降レバー

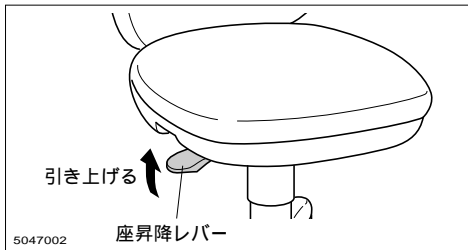
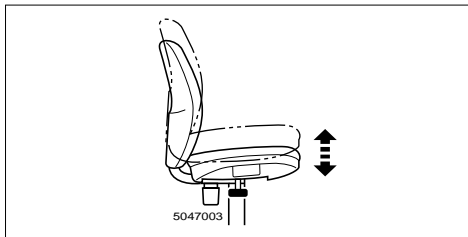
座面裏の右手側にある座昇降レバーで、座面の高さ調節ができます。身長やデスクの高さに合わせて調節してください。

座を上げるとき

腰を浮かせてレバーを軽く引き上げ、希望の高さにまで上がったならレバーから手を離します。

座を下げるとき

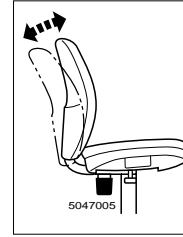
座の中央に深く腰をかけてレバーを軽く引き上げ、希望の高さまで下がったらレバーから手を離します。



## 4.使いかた

### 背座の動きについて

姿勢に応じて、背もたれがロッキングしますので、背を確実に支持します。ロッキングのかたさを調節できます。



### ② ロッキング調節グリップ

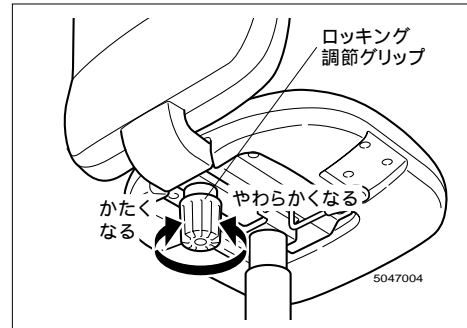
座面裏にあるロッキング調節グリップで、ロッキングのかたさを好みのかたさに調節できます。

動きをかたくするとき

グリップを時計回りに回します。

動きをやわらかくするとき

グリップを反時計回りに回します。



### △注意

ロッキング調節グリップをやわらかくなる方向に回していくと、ストッパーがかかって止まります。それ以上回さないでください。無理に回すと、破損してグリップが外れます。

# 5.お手入れのしかた

## ① 樹脂部・金属部の汚れ

- 日常のお手入れは、乾いたやわらかい布でから拭きしてください。
- 汚れが著しい場合は、以下の手順で汚れを落としてください。
  1. うすめた中性洗剤につけた布を、かたく絞って拭いてください。
  2. 水につけた布をよく絞って、洗剤が残らないように拭き取ってください。
  3. 乾いたやわらかい布で、水分が残らないように拭き取ってください。

汚れを落とすときの注意

水にぬれたままにしておいたり、アルコールやシンナー系溶剤、酸・アルカリ性洗剤の使用は避けてください。さびや変色の原因になります。

## ② 布部の汚れ

日常のお手入れは、布部を手ではたくか、掃除機でほこりを吸い取ってください。

汚れを落とすときの注意

- 化学ぞうきんやアルコール系溶剤を使うと、変色する場合があります。
- 市販のシミ抜きなどをご使用の際は、その使用説明をご理解の上、使用してください。

## 6.故障かな?と思ったら(不調診断)

こんなときは	こう処置してください
●座が下がらない。	●レバー操作をするとき、座面の中央に深く腰をかけていますか。
●座が上がらない。	●レバー操作をするとき、座面から腰を浮かせていますか。
●キャスターの転がりが悪い。 ●キャスターが転がると「キュル・キュル」と音がする。	●キャスターに糸くずや毛が絡み付いていませんか。絡み付いている場合は、取り除くか、新しいキャスターと交換してください。
●異音がする。	●お買い上げの販売店にご相談ください。

以上の処置をしても直らないときは、お買い上げの販売店にご相談ください。

## 7.仕様

タイプ名・品番		肘なしタイプ HCR-G610K	肘付きタイプ HCR-G611K
外寸法 (mm)	幅	460	560
	奥行	555	555
	高さ	825~935	825~935
	座面高さ	420~530	420~530
素材	背	ポリプロピレン PP	
	座	合板、ポリプロピレン PP	
	肘	ポリプロピレン PP	
	脚	ナイロン PA66-GF	
	張り地	ポリエステル100%	
	クッション	ウレタンフォーム	
キャスター	ナイロン PA、ウレタン PU		

内は、素材の表示を表わします。

## 8.組み立てかた

### ①構成部品

組み立てる前に、部品の数を確認してください。

### △注意

商品の組み立ては、記載している手順・方法通りに行ってください。

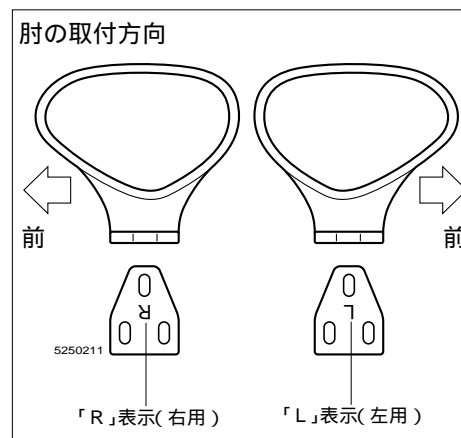
誤った手順・方法で組み立てますと、けがや破損のおそれがあります。

### ②主軸の取り付け

1. 主軸を、脚に垂直に差し込んでください。
2. 主軸カバーを、主軸に通してください。

### ③肘の取り付け(肘付きタイプのみ)

1. 背座を、台など安定したところへ裏返しに置いてください。
2. 肘を、座裏と肘の「L」「R」表示を合わせて前後に注意し、ボルトで取り付けてください。



部品の種類	個数
背座	1
脚	1
主軸	1
主軸カバー	1

### 肘

部品の種類	個数
肘	左右各1
十字穴付ボルト M6×32	6
平座金	6

