

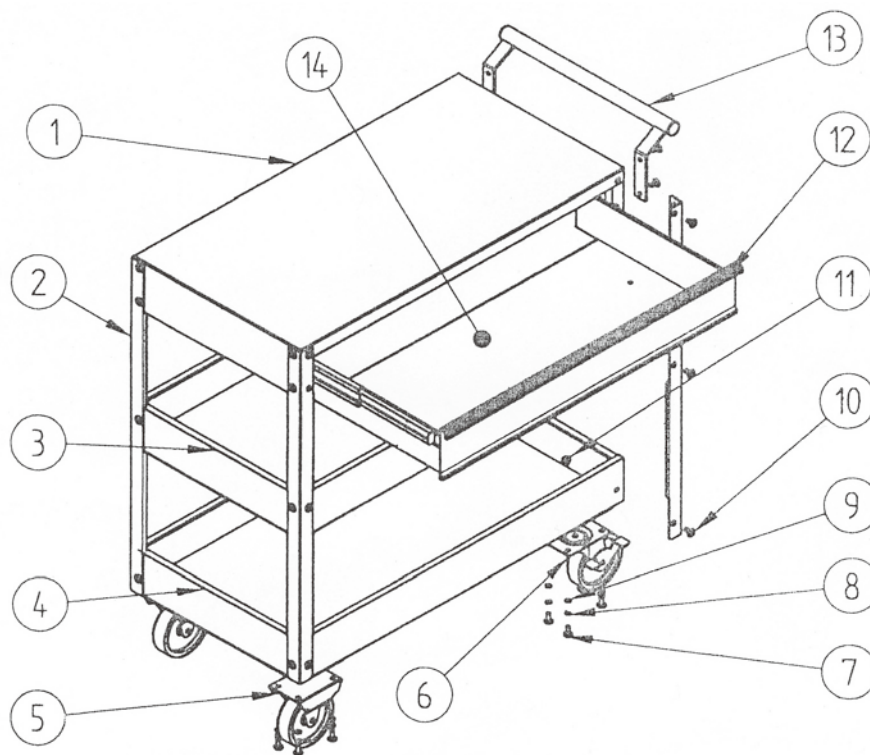
ツールワゴン

レッド TC301-2-X(赤)
ブラック TC301-2-X(黒)

組立・取扱説明書

■組み立て方

レッド TC301-2-X(赤) JAN : 4920501019300
ブラック TC301-2-X(黒) JAN : 4920501019317



■パーツリスト ※組み立て前にパーツが揃っていることを確認してください。

No.	パーツ名	数量	No.	パーツ名	数量
1	天板	1	8	スプリングワッシャー	16+予備2
2	支柱	4	9	ワッシャー	16+予備2
3	中段トレイ	1	10	ボルト M6×12	26+予備1
4	下段トレイ	1	11	フランジ付ナット	18+予備2
5	固定キャスター	2	12	引き出し	1
6	ストッパー付 自在キャスター	2	13	ハンドル	1
7	ボルト M6×16	20+予備1	14	保護ライナー	4

⚠ 使用上の注意

- 定期的にボルトのゆるみを点検し、必要に応じて増し締めしてください。
- 不安定な床面で使用しないでください。
- 分解・改造はしないでください。
- 開いた引き出しに物を積み重ねないでください。
- 製品の上に乗ったり、踏台として使用しないでください。
- 小さなお子様が本製品で遊ばないようにご注意ください。