

Makita

ヒューマンハードウェアのマキタ
人の暮らしとすまいのために……

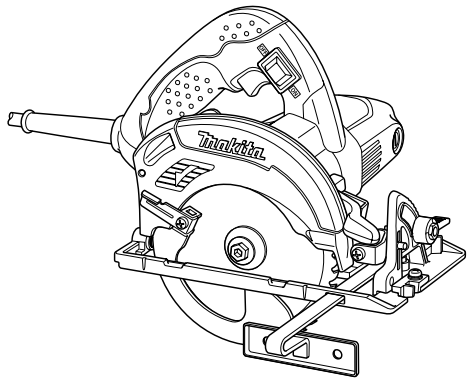
取扱説明書

125mm マルノコ

☐ モデル 5230

125mm 内装マルノコ

☐ モデル 5241



二重絶縁

このマークを表示した製品は二重絶縁構造ですのでアース（接地）する必要はありません。マキタ製品は電気用品安全法に基づく技術上の基準に適合、または準じて（電気用品安全法適用外の製品）製造されております。

このたびは **125mm マルノコ/125mm 内装マルノコ**をお買い上げ賜わり厚くお礼申し上げます。ご使用に先立ち、この取扱説明書をよくお読みいただき本機の性能を十分ご理解の上で、適切な取り扱いと保守をしていただいで、いつまでも安全に能率よくお使いくださるようお願い致します。なお、この取扱説明書はお手元に大切に保管してください。





主要機能

モデル	5230	5241
主要機能	直巻整流子電動機	
電動機	直巻整流子電動機	
電圧	単相交流 100V	
電流	7.5A	
周波数	50-60Hz	
消費電力	710W	
回転数	5,600min ⁻¹ (回転 / 分)	
ノコ刃寸法	外径 125mm × 内径 20mm	
最大切り込み深さ	46mm (90°) 30mm (右 45°)	46mm (90°) 30mm (右 45°) 18mm (左 15°)
傾斜切断	右 45° ~ 0°	右 45° ~ 左 15°
本機寸法	長さ 257mm × 幅 219mm × 高さ 211mm	長さ 257mm × 幅 212mm × 高さ 211mm
質量	2.2kg	

- ・ 改良のため、主要機能および形状などは変更する場合がありますので、ご了承ください。

注意文の **警告** ・ **注意** ・ **注** の意味について


ご使用上の注意事項は  **警告** と  **注意** ・ **注** に区分していますが、それぞれ次の意味を表します。

警告

： 誤った取り扱いをしたときに、使用者が死亡または重傷を負う可能性が想定される内容のご注意。

注意

： 誤った取り扱いをしたときに、使用者が傷害を負う可能性が想定される内容および物的損害のみの発生が想定される内容のご注意。

なお  **注意** に記載した事項でも、状況によっては重大な結果に結びつく可能性があります。いずれも安全に関する重要な内容を記載していますので、必ず守ってください。

注

： 製品および付属品の取り扱い等に関する重要なご注意。

安全上のご注意

JPA001-17

- ・ 火災、感電、けがなどの事故を未然に防ぐために、「安全上のご注意」を必ず守ってください。
- ・ ご使用前に、この「安全上のご注意」すべてをよくお読みのうえ、正しく使用してください。
- ・ お読みになった後は、お使いになる方がいつでも見られる所に必ず保管してください。
- ・ 他の人に貸し出す場合は、いっしょに取扱説明書もお渡してください。

⚠ 警告

安全作業のために：

ご使用前に取扱説明書を必ずよくお読みください。

1. 作業場は、いつもきれいに保ってください。
 - ・ ちらかった場所や作業台は、事故の原因となります。
2. 作業場の周囲状況も考慮してください。
 - ・ 電動工具は、雨ざらしにしたり、湿った、またはぬれた場所で使用しないでください。
 - ・ 作業場は十分に明るくしてください。
 - ・ 可燃性の液体やガスのある所で使用しないでください。
3. 感電に注意してください。
 - ・ 電動工具を使用中、身体を、アースされているものに接触させないようにしてください。(例えば、パイプ、暖房器具、電子レンジ、冷蔵庫などの外枠)
4. 子供を近付けないでください。
 - ・ 作業員以外、電動工具やコードに触れさせないでください。
 - ・ 作業員以外、作業場へ近付けないでください。
5. 使用しない場合は、きちんと保管してください。
 - ・ 乾燥した場所で、子供の手の届かない安全な所、または鍵のかかる所に保管してください。
6. 無理して使用しないでください。
 - ・ 安全に能率よく作業するために、電動工具の能力に合った速さで作業してください。
7. 作業に合った電動工具を使用してください。
 - ・ 小型の電動工具やアタッチメントは、大型の電動工具で行なう作業には使用しないでください。
 - ・ 指定された用途以外に使用しないでください。
8. きちんとした服装で作業してください。
 - ・ だぶだぶの衣服やネックレスなどの装身具は、回転部に巻き込まれる恐れがあるので着用しないでください。
 - ・ 屋外での作業の場合には、ゴム手袋と滑り止めの付いた履物の使用をおすすめします。
 - ・ 長い髪は、帽子やヘアカバーなどで覆ってください。

⚠ 警告

9. 保護めがねを使用してください。

- ・ 作業時は、保護めがねを使用してください。また、粉じんの多い作業では、防じんマスクを併用してください。

10. 防音用保護具を着用してください。

- ・ 騒音の大きい作業では、耳栓、耳覆い（イヤマフ）などの防音用保護具を着用してください。

11. 集じん装置が接続できるものは接続して使用してください。

- ・ 電動工具に集じん機などが接続できる場合は、これらの装置に確実に接続し、正しく使用してください。

12. コードを乱暴に扱わないでください。

- ・ コードを持って電動工具を運んだり、コードを引っ張って電源コンセントから抜かないでください。
- ・ コードを熱、油、角のある所に近付けないでください。

13. 材料を加工する工具では、材料をしっかり固定してください。

- ・ 材料を固定するために、クランプや万力などを利用してください。手で保持するより安全で、両手で電動工具を使用できます。（材料を動かして加工する製品を除く。）

14. 無理な姿勢で作業をしないでください。

- ・ 常に足元をしっかりさせ、バランスを保つようにしてください。

15. 電動工具は、注意深く手入れをしてください。

- ・ 安全に能率よく作業していただくために、刃物類は常に手入れをし、よく切れる状態を保ってください。
- ・ 注油や付属品の交換は、取扱説明書に従ってください。
- ・ コードは定期的に点検し、損傷している場合は、お買い上げの販売店、または当社営業所に修理をお申し付けください。
- ・ 延長コードを使用する場合は、定期的に点検し、損傷している場合には交換してください。
- ・ 握り部は、常に乾かしてきれいな状態に保ち、油やグリスなどが付かないようにしてください。

16. 次の場合は、電動工具のスイッチを切り、電源プラグを電源コンセントから抜いてください。

- ・ 使用しない、または修理する場合。
- ・ 刃物、砥石、ビットなどの付属品を交換する場合。
- ・ その他危険が予想される場合。

17. 調節キーやレンチなどは、必ず取りはずしてください。

- ・ 電源を入れる前に、調節に用いたキーやレンチなどの工具類が取りはずしてあることを確認してください。

18. 不意な始動は避けてください。

- ・ 電源につないだ状態で、スイッチに指を掛けて運ばないでください。
- ・ 電源プラグを電源コンセントに差し込む前に、スイッチが切れていることを確かめてください。

⚠ 警告

19. 屋外使用に合った延長コードを使用してください。

- ・ 屋外で使用する場合、キャブタイヤコード、またはキャブタイヤケーブルの延長コードを使用してください。

20. 油断しないで十分注意して作業を行ってください。

- ・ 電動工具を使用する場合は、取扱方法、作業の仕方、周りの状況など十分注意して慎重に作業してください。
- ・ 疲れている場合は、使用しないでください。

21. 損傷した部品がないか点検してください。

- ・ 使用前に、保護カバーやその他の部品に損傷がないか十分点検し、正常に作動するか、また所定機能を発揮するか確認してください。
- ・ 可動部分の位置調整および締め付け状態、部品の破損、取り付け状態、その他運転に影響をおよぼすすべての箇所に異常がないか確認してください。
- ・ 破損した保護カバー、その他の部品交換や修理は、取扱説明書に従ってください。取扱説明書に記載されていない場合は、お買い上げの販売店、または当社営業所に修理をお申し付けください。スイッチが故障した場合は、お買い上げの販売店、または当社営業所に修理をお申し付けください。
- ・ スイッチで始動および停止操作のできない電動工具は、使用しないでください。
- ・ 異常・故障時には、直ちに使用を中止してください。そのまま、使用すると発煙・発火、感電、けがに至るおそれがあります。

<異常・故障例>

- ・ 電源コードや電源プラグが異常に熱い。
- ・ 電源コードに深いキズや変形がある。
- ・ コードを動かすと、通電したりしなかったりする。
- ・ 焦げくさい臭いがする。・ビリビリと電気を感じる。
- ・ スイッチを入れても動かない等

すぐに電源プラグを抜いてお買い上げの販売店へ点検、修理をお申し付けください。

22. 正しい付属品やアタッチメントを使用してください。

- ・ この取扱説明書および当社カタログに記載されている付属品やアタッチメント以外のものを使用すると、事故やけがの原因となる恐れがあるので使用しないでください。

23. 電動工具の修理は、専門店にお申し付けください。

- ・ この製品は、該当する安全規格に適合しているので改造しないでください。
- ・ 修理は、必ずお買い上げの販売店、または当社営業所にお申し付けください。
- ・ 修理の知識や技術のない方が修理すると、十分な性能を発揮しないだけでなく、事故やけがの原因となります。

この取扱説明書は、大切に保管してください。

マルノコ安全上のご注意

先に電動工具としての共通の注意事項を述べましたが、マルノコとして、さらに次に述べる注意事項を守ってください。

JPB151-8

⚠ 警告

1. 使用電源は、必ず銘板に表示してある電圧で使用してください。
2. 安全カバーは絶対に固定したり取り外したりしないでください。また、円滑に動く事を確認してください。
 - ・ ノコ刃が露出したままですとけがの原因になります。
3. ノコ刃は、銘板に表示されている範囲内のものを使用してください。また、ノコ刃の刃底径が 102mm 以下は使用しないでください。
4. 使用中は、本機を確実に保持してください。
5. 切断する材料は必ず安定性のよい台に置いてください。
6. 使用中は、工具類（ノコ刃など）や切り屑などに手や顔などを近づけないでください。
7. 切り落とし寸前や切断途中で材料の重みでノコ刃がはさみつけられないように、切断する部分に近い位置を支える台を設けてください。
8. 材料の切り落とし側が大きいときは、切り落とし側にも安定性のよい台を設けてください。また、切り落とした木片がノコ刃と接触し、飛散するのを防止するために、台の高さは少なくともノコ刃の出しろの3倍以上にしてください。
9. 切断途中で、ノコ刃を回転させたまま本機を戻そうとすると、強い反発力が生じます。その位置でスイッチを切り、回転が完全に止まってから本機を持ち上げるようにしてください。
10. 使用中、本機の調子が悪かったり、異常音が生じたときは、直ちにスイッチを切って使用を中止し、お買い上げの販売店、又は当社営業所に点検・修理をお申し付けください。
11. 誤って落としたり、ぶつけたときは、工具類（ノコ刃など）や本機などに破損や亀裂、変形がないことをよく点検してください。

⚠ 注意

1. 工具類（ノコ刃など）や付属品は、取扱説明書に従って確実に取り付けてください。
2. ノコ刃にヒビや割れなどの異常がないことを確認してください。
3. 切断砥石を使用しないでください。
4. 作業前に、人のいない方向にノコ刃を向けて空転させ、本機の振動やノコ刃の振れなどの異常のないことを確認してください。
5. 切断する材料の下に障害物がないことを確認してください。
6. 使用中は、軍手など巻き込まれる恐れのある手袋は使用しないでください。
7. 材料に釘などの異物が入っていないことを確認してください。
8. 切断しようとする材料の前方に手を置いたり、コードを材料の上に乗せたまま作業しないでください。
9. ブレーキが働く時の反発力に注意してください。
10. 工具類（ノコ刃など）でコードを切断しないように注意してください。万一、コードを傷つけたり、誤って切断した場合は直ちに電源プラグを電源コンセントから抜いてください。
11. 本機をバイスなどで保持してノコ刃を上向きにした使い方はしないでください。
12. 高所作業のときは、下に人がいないことをよく確認してください。また、コードを引っ張られたり、引っかけたりしないようにしてください。
13. 本機を作動させたまま床などに放置しないでください。

注

- ・ 電源が離れていて、延長コードが必要なときは、本機を最高の能率で支障なくご使用いただくために、十分な太さのコードをできるだけ短くお使いください。

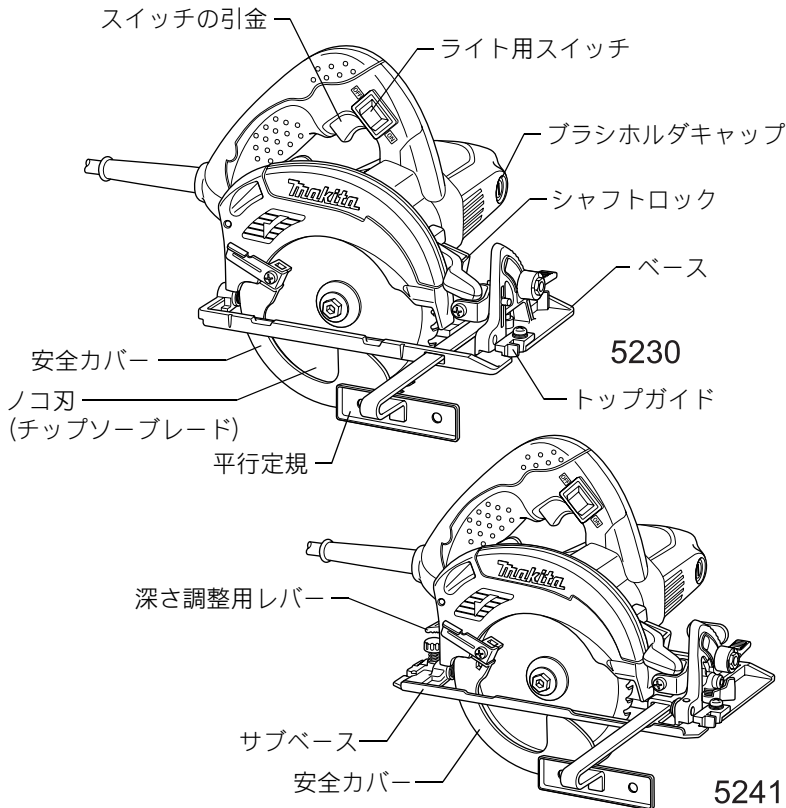
使用できる延長コードの太さ（公称断面積）と最大長さの目安

コードの太さ (導体公称断面積)	銘板記載の定格電流値で使用できる長さの目安		
	～ 5A	5 ～ 7A	—
0.75mm ²	20m	10m	—

コードの太さ (導体公称断面積)	銘板記載の定格電流値で使用できる長さの目安		
	～ 5A	5 ～ 10A	10 ～ 15A
1.25mm ²	30m	15m	10m
2.0mm ²	50m	30m	20m

- ・ 延長コードは本機のコードと同じような被ふくを施したコードを使用してください。

各部の名称および標準付属品



標準付属品

- ・ モデル 5230 : チップソーブレード (木工用)
部品番号 A-48125
- ・ モデル 5241 : チップソーブレード (木工、リフォーム用)
部品番号 A-48197
- ・ ボックスレンチ
部品番号 78223-9
- ・ 平行定規
部品番号 164095-8
- ・ ダストノズル

別販売品のご紹介

- ・ 別販売品の詳細につきましてはカタログを参照していただくか、お買い上げ販売店もしくは、裏表紙掲載の当社営業所へお問い合わせください。
- ・ 平行定規
部品番号 164095-8
- ・ 平行定規 600
部品番号 164614-0
- ・ 直角定規
部品番号 JPA123031
- ・ 傾斜定規
部品番号 122253-2
- ・ 傾斜定規 (左きき用)
部品番号 A-35863
- ・ ホースコンプリート 28-5
部品番号 A-34229
- ・ ホースコンプリート 28-1.5
部品番号 A-34235

使い方

ノコ刃の取り付け・取りはずし方

⚠ 警告

ノコ刃の取り付け・取りはずしの際は、必ずスイッチを切り電源プラグを電源コンセントから抜いてください。

- ・ 電源プラグを電源コンセントにつないだまま行くと事故の原因になります。

⚠ 注意

ノコ刃を取り付けるときは、本機についている矢印とノコ刃に付いている矢印の方向を合わせてください。

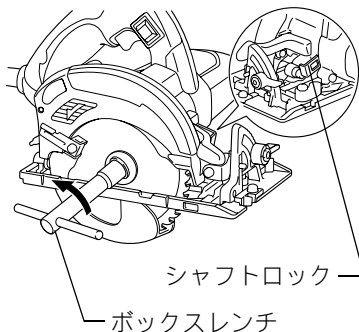
- ・ 矢印に合わせないとノコ刃の回転方向が逆となり、刃先を痛めたり、けがの原因になります。

ノコ刃の着脱は付属のボックスレンチ以外の工具は使わないでください。

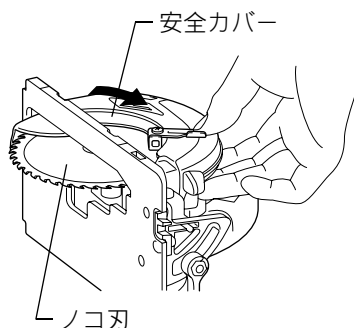
- ・ 締め過ぎや締め付け不足となり、けがの原因になります。

取りはずし方

- ・ シャフトロックを押し込み、ノコ軸の回り止めをし、ボックスレンチをノコ刃を締め付けている六角ポルトにはめ込み、左に回してはずしてください。



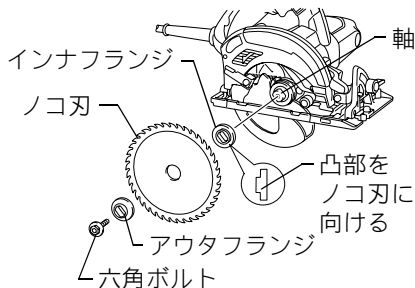
- ・ アウタフランジを取りはずし、手で安全カバーをいっぱいまで引き上げた状態で、ノコ刃を取りはずしてください。



使い方

取り付け方

- ・ 取りはずし方の逆の要領で行ってください。
- ・ 軸にインナフランジ→ノコ刃→アウトフランジ→六角ボルトの順に取り付け、六角ボルトをしっかりと締め付けてください。

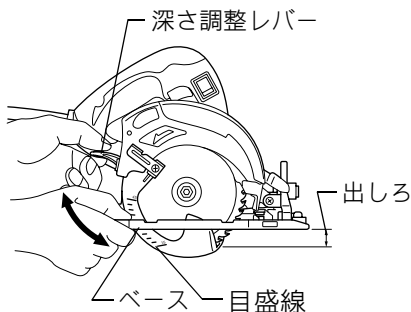
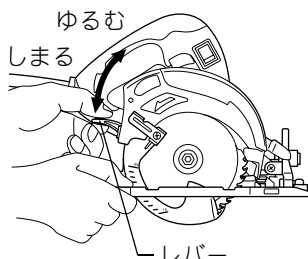


注

- ・ ノコ刃の マークと本機の マークの向きを合わせて取り付けてください。

切り込み深さの調整

- ・ 切り込み深さ調整はレバーをゆるめて、お望みの深さにベースを上げ下げして調整してください。
- ・ 調整後は、レバーをしっかり締め付けてください。
- ・ セーフティカバーにはノコ刃外径125mm用の目盛が付いています。ベースとノコ刃が直角のときは、この目盛を利用して切り込み深さが調整できます。目盛線は3mm (1分) ごとに付いています。



注

- ・ 材料が薄いときは、切り込みを浅くしてお使いください。
- ・ 本機に付いている目盛線をベース面に合わせることでおおまかな切り込み深さに設定できます。切り込み深さを正確に調整するときは、ノコ刃の出ししろを実測してください。なお、ベースとノコ刃を傾斜させているときは、この目盛線は使えません。

使い方

傾斜角度の調整

⚠ 警告

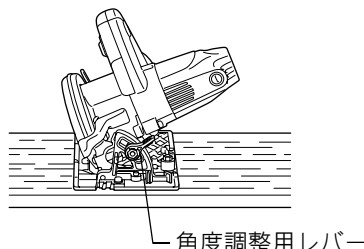
傾斜角度の調整の際は、必ずスイッチを切り電源プラグを電源コンセントから抜いてください。

- ・ 電源プラグを電源コンセントにつないだまま行くと事故の原因になります。

右傾斜 (0 ~ 45°) の場合

モデル 5230

- ・ 角度調整用レバーをゆるめて、お望みの角度 (0 ~ 45°) に本機を傾けてください。調整後は、角度調整用レバーをしっかりと締め付けてください。

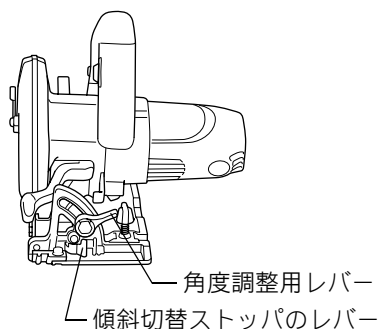


モデル 5241

- ・ 角度調整用レバーをゆるめて、傾斜切替ストッパが確実に戻った状態でお望みの角度 (0 ~ 45°) に本機を傾けてください。調整後は、角度調整用レバーをしっかりと締め付けてください。

左傾斜 (0 ~ 15°) の場合 (モデル 5241)

- ・ 切り込み深さ調整用レバーをゆるめて、ベースを一番下までさげ (切り込みを浅くして)、レバーを締め付けてください。角度調整用レバーをゆるめて、傾斜切替ストッパのレバーを回しながら、お望みの角度 (左傾斜 0 ~ 15°) に本機を傾けてください。調整後は、角度調整用レバーをしっかりと締め付けてください。切り込み深さをお望みの深さに調整してお使いください。



使い方

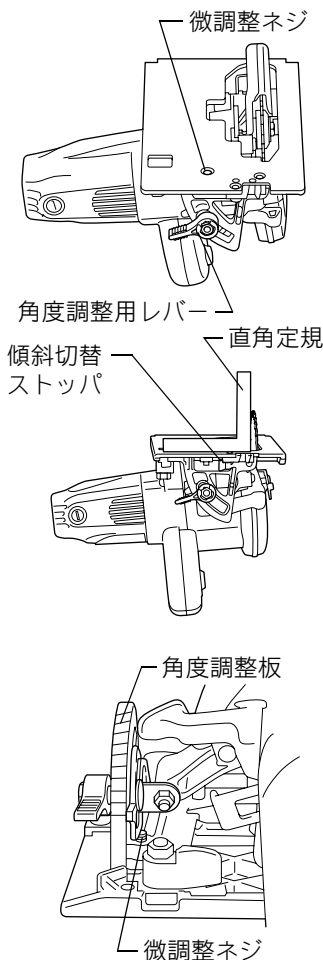
直角切りの微調整

⚠ 警告

直角切りの微調整の際は、必ずスイッチを切り、電源プラグを電源コンセントから抜いてください。

- ・ 電源プラグを電源コンセントにつないだまま行くと事故の原因になります。

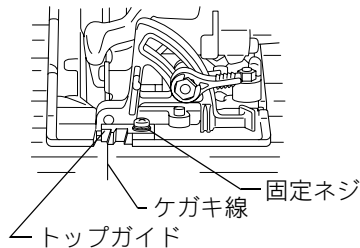
- ・ 本機はノコ刃とベースの角度が正確に 90° になるように、微調整ができます。出荷時には 90° に調整してありますが、万一、角度が狂っているようでしたら、次のように調整してください。
- ・ 傾斜ストップが戻った状態であることを確認します。(5241のみ)
- ・ 微調整ネジをゆるめておきます。
- ・ 角度調整用レバーをゆるめます。
- ・ 直角調整時はノコ刃とベースの底面に直角の出ているもの(さし金、直角定規など)を当て、直角になったところで微調整ネジをアンギュラガイドに当たるまで回します。
- ・ 微調整ネジをアンギュラガイドに当てた状態で左右に回し 90° を微調整した後、角度調整用レバーをしっかり締め付けます。
- ・ 再度ノコ刃とベースの底面に直角の出ているもの(さし金、直角定規など)を当て、直角になっていることを確認してください。



使い方

トップガイド

- ・ 切断するときは、図のようにトップガイドとケガキ線（墨線）を合わせます。
- ・ 固定ネジをゆるめると、トップガイドの位置を調整できます。



スイッチの操作

⚠ 警告

電源コンセントに電源プラグを差し込む前に、スイッチが切れていることを必ず確認してください。

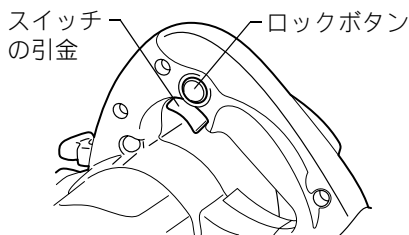
- ・ スwitchを入れたまま電源プラグを差し込むと急に動きだし事故の原因になります。

⚠ 注意

本機はスイッチを切ると同時にブレーキがかかります。ブレーキがかかると反発力が発生しますので、本機をしっかり保持してください。

- ・ 本機を落としたりして、けがの原因になります。

- ・ スwitchは引金を引くと入り、離すと切れます。スイッチの引金を引いてからロックボタンを押し込むと、引金を離しても引金が固定され連続運転します。停止させるには、もう一度引金を引いてロックボタンが戻ってから引金を離してください。



ライトの点灯

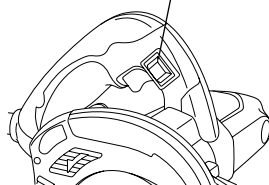
⚠ 注意

ライトの光を直接のぞきこんだり、目に当てないでください。

- ・ ライトの光が連続して目にあると、目をいためる原因になります。

- ・ ハンドル部上部のライト用スイッチのON側を押すとライトが点灯し、OFF側を押すと消灯します。

ライト用スイッチ



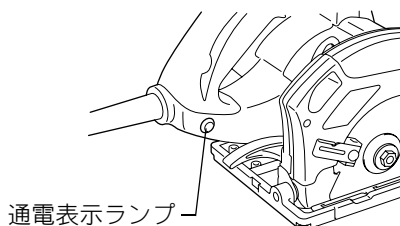
使い方

注

- ・ ライトレンズ部に付着したゴミは、柔らかい布等で拭き取り、キズが付かないように注意してください。ライトレンズ部にキズが付くと、照度低下の原因になります。
- ・ ライトレンズ掃除の際はガソリン、シンナーなどで拭かないでください。レンズを傷めます。

通電表示ランプ

- ・ 電源プラグを電源コンセントにつなぐと通電表示ランプ（緑色）が点灯します。



- ・ 次のような症状がでた場合には、必ずお買い上げの販売店、または裏面掲載の当社営業所にお申し付けください。

	症状	原因
①	電源プラグを電源コンセントにつないでも通電表示ランプ（緑色）が点灯せず、スイッチを入れても作動しない。	電源コードの故障です。
②	通電表示ランプ（緑色）は点灯しているがスイッチを入れても作動しない。	カーボンブラシの寿命、モータあるいはスイッチの故障です。
③	電源プラグを電源コンセントにつないでも通電表示ランプ（緑色）が点灯せず、スイッチを入れると作動する。	通電表示ランプの故障です。

使い方

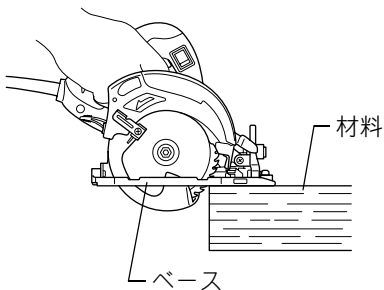
切断方法

⚠ 警告

切断中に本機をこじたり強く押し過ぎたりしないでください。

- ・ モータに無理がかかるばかりでなく強い反発力を生じ、けがの原因になります。

- ・ 材料の上にベースをのせ、材料に密着させ、ケガキ線（墨線）に合わせてください。
- ・ 本機をしっかり保持し、ノコ刃が材料に触れない状態でスイッチを入れ、ノコ刃の回転が完全に上昇し安定したら、そのまま静かに前方へ進め、切り終わるまでこの状態を保ってください。



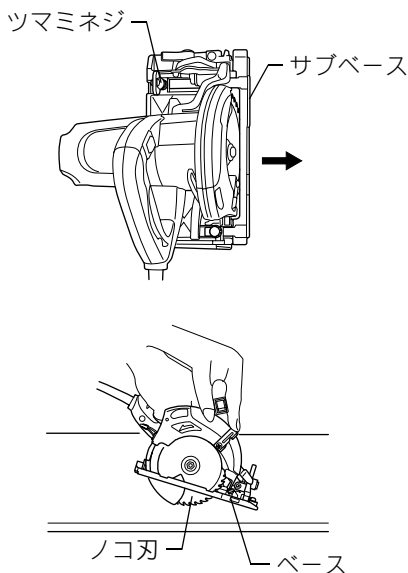
際切り方法（モデル 5241）

⚠ 注意

本機の進行方向に対し、左側に体が位置するような姿勢で作業してください。

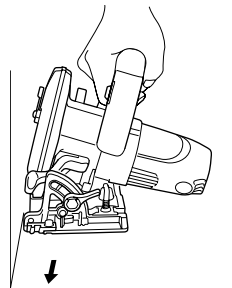
- ・ 本機の後ろに位置すると、強い反発力が生じた場合にけがの原因になります。

- ・ 際切りとはフロア等を壁際ぎりぎりで切断する作業のことで、フロア等張り替え作業に便利です。
- ・ 傾斜角度を左傾斜最大に設定し、材料の厚さに合わせて切り込み深さを調整してください。
- ・ サブベース締め付け用ツマミネジ（2ヶ所）をゆるめて、サブベースを本機からはずしてください。
- ・ ライト用スイッチをONにしてください。
- ・ 本機のハンドルを持ち、ベース先端右側を壁とフロアに当て、ベース後部右端は壁から少し離して保持してください。
- ・ もう一方の手で安全カバーのレバーを引いてベース下のノコ刃を露出させてください。（安全カバーのレバー位置は右図参照）
- ・ ノコ刃が壁とフロアに接触していないことを確認してスイッチを入れてください。



使い方

- ・ ノコ刃の回転が完全に上昇し安定したら、ベース先端をフロアに押え(ベース先端を支点にして)、壁を切り込まないように注意しながら、本機をゆっくりと下げてフロアの隅を切り込んでください。ベース全体がフロアに接したらレバーを離してください。
- ・ 本機をしっかり保持し、ベース右側面を壁に沿わせながらゆっくりと前方へ切り進めてください。
- ・ 切り終わったらスイッチを切って、ノコ刃の回転が完全に止まってから、本機をフロアから離してください。



注

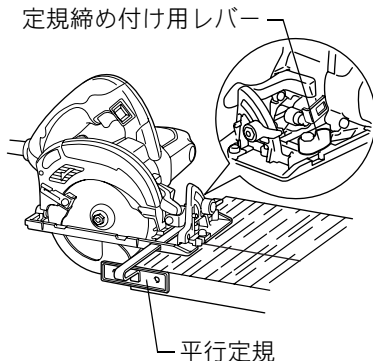
- ・ 左傾斜時はノコ刃の刃先がベースの右側面より出ていますので切り込んでいくときに壁を切り込まないように十分に注意してください。
- ・ 切り込みを入れる箇所に釘などの異物がかくれている場合がありますので、作業中に異常を感じたらすぐにスイッチを切って、作業を中止してください。

平行定規の使い方

- ・ 平行定規は一定の幅で切断したいときに使用してください。

モデル 5230

- ・ 平行定規を取り付けるときは、ベースの前部にある定規取り付け口に定規を差し込み、レバーでしっかり締め付けてください。



使い方

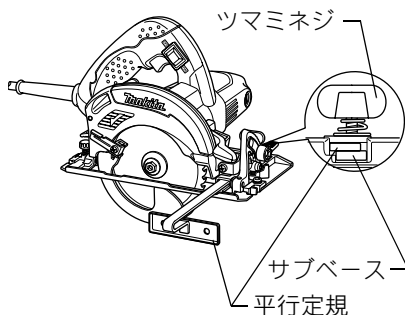
モデル 5241

⚠ 警告

平行定規を使用する場合はサブベースを必ず取り付けてください。

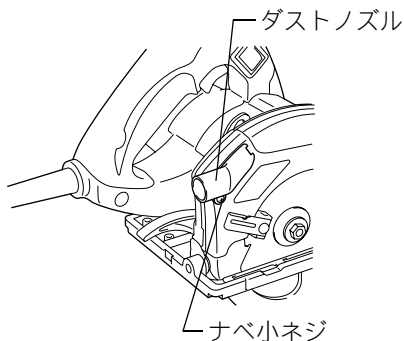
- ・ 本機が安定しないため、けがの原因になります。

- ・ 平行定規を取り付けるときは、ベースの前部にある定規取り付け口にサブベースの上に重ねて定規を差し込み、ツマミネジでサブベースと共にしっかりと締め付けてください。



ダストノズルについて

- ・ 本機にダストノズルを取り付けることにより当社集じん機と接続でき、衛生的に作業をすることができます。
- ・ 本機に図のようにナベ小ネジで取り付けてください。



注

- ・ 集じん機を接続しない場合は、ダストノズルをはずしてください。ダストノズルを取り付けたまま使用すると、切屑がつまる場合があります。

保守・点検について

カーボンブラシの点検および交換

⚠ 警告

点検・整備の際には必ずスイッチを切り、電源プラグを電源コンセントから抜いてください。

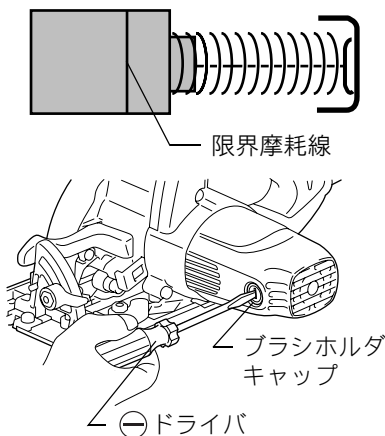
- ・ 電源プラグを電源コンセントにつないだまま行なうと、感電や事故の原因になります。

カーボンブラシの点検

- ・ カーボンブラシは定期的に取りはずして点検してください。
- ・ カーボンブラシが限界摩耗線まで摩耗したら新品と取り替えてください。このとき、カーボンブラシがブラシホルダ内で前後にスムーズに動くか確認してください。

カーボンブラシの交換

- ・ ⊖ドライバでブラシホルダキャップを取りはずしてください。
- ・ 中から摩耗したカーボンブラシを取り出し、新品と取り替えて、ブラシホルダキャップを組み付けてください。
- ・ カーボンブラシは2個で1組になっております。取り替えるときは、必ず両側とも同時に行ってください。このとき、カーボンブラシがブラシホルダ内で前後にスムーズに動くか確認してください。



注

- ・ 新品と交換する際は、必ず当社指定のカーボンブラシをご使用ください。指定以外のカーボンブラシを使用しますと、ブレーキがかからないことがあります。

本機のお手入れ

- ・ 乾いた布か石けん水をつけた布できれいに拭いてください。

注

- ・ ガソリン、ベンジン、シンナー、アルコール等は変色、変形、ひび割れの原因となりますので使用しないでください。

ご修理の際は

- ・ 修理はご自分でなさらなくて、必ずお買い上げ販売店または裏面掲載の当社営業所にお申し付けください。

全国に広がるアフターサービス網

お買い上げ商品のご相談は、最寄りのマキタ登録販売店もしくは、下記の当社営業所へお気軽にお尋ねください。

事業所名	電話番号	事業所名	電話番号	事業所名	電話番号
札幌支店	(011) (783) 8141	東京支店	(03) (3816) 1141	大阪支店	(06) (6351) 8771
札幌営業所	(011) (783) 8141	東京営業所	(03) (3816) 1141	大阪営業所	(06) (6351) 8771
旭川営業所	(0166) (29) 0960	中野営業所	(03) (3337) 8431	東大阪営業所	(06) (6746) 7531
釧路営業所	(0154) (37) 4849	足立営業所	(03) (3899) 5855	関西物流センター	(0725) (46) 6715
函館営業所	(0138) (49) 9273	大田営業所	(03) (3763) 7553	南大阪営業所	(0725) (46) 6611
苫小牧営業所	(0144) (68) 2100	江戸川営業所	(03) (3653) 5171	奈良営業所	(0742) (61) 6484
帯広営業所	(0155) (36) 3833	多摩営業所	(042) (384) 8411	橿原営業所	(0744) (22) 2061
北見営業所	(0157) (26) 9011	立川営業所	(042) (542) 1201	和歌山営業所	(073) (471) 4585
仙台支店	(022) (284) 3201	横浜支店	(045) (472) 4711	田辺営業所	(0739) (25) 1027
仙台営業所	(022) (284) 3201	横浜営業所	(045) (472) 4711	沖繩営業所	(098) (874) 1222
古川営業所	(0229) (24) 0698	川崎営業所	(044) (811) 6167	兵庫支店	(0794) (82) 7411
青森営業所	(017) (764) 4466	平塚営業所	(0463) (54) 3914	三木営業所	(0794) (82) 7411
八戸営業所	(0178) (43) 3321	相模原営業所	(042) (757) 2501	尼崎営業所	(06) (6437) 3660
盛岡営業所	(019) (635) 6221	湘南営業所	(0466) (87) 4001	神戸営業所	(078) (672) 6121
水沢営業所	(0197) (22) 5101	静岡支店	(054) (281) 1555	姫路営業所	(079) (281) 0204
郡山営業所	(024) (932) 0218	静岡営業所	(054) (281) 1555	広島支店	(082) (293) 2231
いわき営業所	(0246) (23) 6061	沼津営業所	(055) (923) 7811	広島営業所	(082) (293) 2231
福島営業所	(0243) (22) 1204	浜松営業所	(053) (464) 3016	福山営業所	(084) (923) 0960
新潟支店	(025) (247) 5356	甲府営業所	(055) (276) 7212	三原営業所	(0848) (64) 4850
新潟営業所	(025) (247) 5356	金沢支店	(076) (249) 5701	岡山営業所	(086) (243) 4723
長岡営業所	(0258) (30) 5530	金沢営業所	(076) (249) 5701	宇部営業所	(0836) (31) 4345
山形営業所	(023) (643) 5225	七尾営業所	(0767) (52) 3533	徳山営業所	(0834) (21) 5583
酒田営業所	(0234) (26) 3551	富山営業所	(076) (451) 6260	鳥取営業所	(0857) (28) 5761
秋田営業所	(018) (863) 5205	高岡営業所	(0766) (21) 3177	松江営業所	(0852) (21) 0538
宇都宮支店	(028) (634) 5295	福井営業所	(0776) (35) 1911	高松支店	(087) (867) 6411
宇都宮営業所	(028) (634) 5295	岐阜支店	(058) (274) 1315	高松営業所	(087) (867) 6411
小山営業所	(0285) (25) 5559	岐阜営業所	(058) (274) 1315	徳島営業所	(088) (626) 0555
水戸営業所	(029) (248) 2033	多治見営業所	(0572) (22) 4921	松山営業所	(089) (931) 7666
土浦営業所	(029) (821) 6086	松本営業所	(0263) (85) 4751	宇和島営業所	(0895) (22) 3785
関東物流センター	(048) (771) 3451	長野営業所	(026) (225) 1022	高知営業所	(088) (884) 7811
埼玉支店	(048) (777) 4801	上田営業所	(0268) (22) 6362	福岡支店	(092) (411) 9201
さいたま営業所	(048) (777) 4801	飯田営業所	(0265) (24) 1636	福岡営業所	(092) (411) 9201
川越営業所	(049) (222) 2512	名古屋支店	(052) (419) 0561	福岡営業所	(093) (551) 3481
熊谷営業所	(048) (521) 4647	名古屋営業所	(052) (419) 0561	飯塚営業所	(0948) (26) 3361
越谷営業所	(048) (976) 6155	一宮営業所	(0586) (75) 5382	久留米営業所	(0942) (43) 2441
前橋営業所	(027) (232) 5575	東名古屋営業所	(0561) (73) 0072	佐賀営業所	(0952) (30) 6603
高崎営業所	(027) (365) 3688	知多営業所	(0569) (48) 8470	長崎営業所	(095) (882) 6112
岡毛営業所	(0276) (46) 7661	岡崎営業所	(0564) (22) 2443	佐世保営業所	(0956) (33) 4991
千葉支店	(043) (231) 5521	豊橋営業所	(0532) (46) 9117	熊本支店	(096) (389) 4300
千葉営業所	(043) (231) 5521	四日市営業所	(059) (351) 0727	熊本営業所	(096) (389) 4300
市川営業所	(047) (328) 1554	津営業所	(059) (232) 2446	八代営業所	(0965) (43) 1000
成田営業所	(0476) (73) 8101	伊勢営業所	(0596) (36) 3210	大分営業所	(097) (567) 3320
木更津営業所	(0438) (23) 2908	京都支店	(075) (621) 1135	宮崎営業所	(0985) (26) 1236
柏営業所	(04) (7175) 0411	京都営業所	(075) (621) 1135	鹿児島営業所	(099) (267) 5234
		福知山営業所	(0773) (23) 7733	沖繩営業所	大阪支店の欄をご覧ください。
		大津営業所	(077) (545) 5594		
		彦根営業所	(0749) (22) 6184		

株式会社 マキタ

愛知県安城市住吉町 3-11-8 〒446-8502

TEL.0566-98-1711 (代表)

882314B7