

Makita

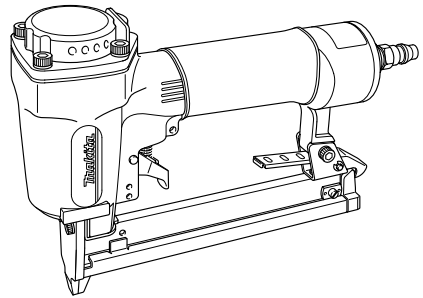
ヒューマンハードウェアのマキタ
人の暮らしとすまいのために……

取扱説明書

エアタッカ

モデル AT425BZ

モデル AT1025BZ



このたびは**エアタッカ**をお買い上げ賜わり厚くお礼申し上げます。

ご使用に先立ち、この取扱説明書をよくお読みいただき本機の性能を十分ご理解の上で、適切な取り扱いと保守をしていただき、いつまでも安全に能率よくお使いくださるようお願い致します。

なお、この取扱説明書はお手元に大切に保管してください。

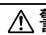
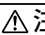
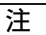


主要機能

モデル	AT425BZ	AT1025BZ
主要機能		
使用空気圧力	0.44 ~ 0.69MPa(4.5 ~ 7kgf/cm ²)	
使用ステーブル	413・416・419・422・425	1013・1016・1019・1022 ・1025
ステーブル装てん数	100 発	
使用ホース内径	6.5mm 以上	
機体寸法	長さ243mm×幅52mm×高さ178mm	
質量	1.2kg	

- ・ 改良のため、主要機能および形状などは変更する場合がありますので、ご了承ください。

注意文の **警告** ・ **注意** ・ **注** の意味について


ご使用上の注意事項は  **警告** と  **注意** ・  **注** に区分していますが、それぞれ次の意味を表します。

警告

： 誤った取り扱いをしたときに、使用者が死亡または重傷を負う可能性が想定される内容のご注意。

注意

： 誤った取り扱いをしたときに、使用者が傷害を負う可能性が想定される内容および物的損害のみの発生が想定される内容のご注意。

なお、 **注意** に記載した事項でも、状況によっては重大な結果に結び付く可能性があります。いずれも安全に関する重要な内容を記載していますので、必ず守ってください。

注

： 製品および付属品の取り扱い等に関する重要なご注意。

安全上のご注意

JPB148-1

- ・ 火災、感電、けがなどの事故を未然に防ぐために、次に述べる「安全上のご注意」を必ず守ってください。
- ・ ご使用前に、この「安全上のご注意」すべてをよくお読みの上、指示に従って正しく使用してください。
- ・ お読みになった後は、お使いになる方がいつでも見られる所に必ず保管してください。

⚠ 警告

1. ご使用前に取扱説明書を必ずよくお読みください。
 - ・ 機械の取扱い知識が不十分な場合、事故の原因になります。
2. 次のときは、**機械**を使用しないでください。
 - ・ 事故の原因になります。
 - 疲れているとき、身体が不調なとき。
 - 酒類や薬物を飲んで正常な運転操作ができないとき。
3. **保護メガネ、耳栓を装着し、また作業環境に応じてヘルメットなども着用してステーブル打ち作業をしてください。**
 - ・ 装着しないと打ち損じのステーブルで目などにけがをしたり、排気音で耳を痛める原因になります。
4. **揮発性可燃物（ガソリン・シンナーなど）の近くでは使用しないでください。**
 - ・ ステーブルを打ち込むときの火花で火災を起こす恐れがあります。
5. **ステーブル打ち作業以外の用途には使用しないでください。**
 - ・ 事故の原因になります。
6. **機械に刻印や溶接等の改造をしないでください。**
 - ・ 外枠が破損し、けがの原因になります。
7. **動力源は圧縮空気を使用してください。**
 - ・ 圧縮空気以外のガス（プロパン、アセチレン、酸素など）を用いると爆発する恐れがあります。
8. **圧縮空気の圧力は銘板に記載の範囲内で使用してください。**
 - ・ 高過ぎる圧力は、損傷による事故の原因になります。
9. **エアホースをつなぐときは、トリガに指をかけないでください。**
 - ・ 誤って発射された場合に事故の原因になります。
10. **必ず射出口を確実に材料に当ててトリガを引いてください。**
 - ・ トリガを引くだけで作動するので、誤って発射した場合に事故の原因になります。
11. **トリガに指をかけたまま持ち運んだり、手渡しなどをしないでください。射出口を人に向けたり、手足を射出口付近に近づけたりしないでください。**
 - ・ トリガを引くだけで作動するので、誤って発射した場合に事故の原因になります。

⚠ 警告

12. 次の場合は、本機からエアホースをはずしてください。

- ・ 誤って機械が作動すると事故の原因になります。
 - 修理する場合。
 - ステーブルを装填する場合、また取り出す場合。
 - 作業中、機械を持って移動する場合。
 - 点検整備をする場合。
 - その他事故が予想される場合。

13. 足場を使って作業する場合、常に足場をしっかりとらせ、バランスが保てる姿勢で作業してください。

- ・ 足場が不安定だと事故の原因になります。

14. 屋根などで作業をするときは、前進しながら打つようにしてください。

- ・ 後退しながら打つと足を踏みはずし、事故の原因になります。

15. 近くに人がいないことを確認してから作業を始めてください。

- ・ 打ち損じのステーブルなどがあたりけがをする原因となります。

16. 壁の内、外側からの同時作業はしないでください。

- ・ ステーブルが突き抜けたりそれたりしたとき、事故の原因になります。

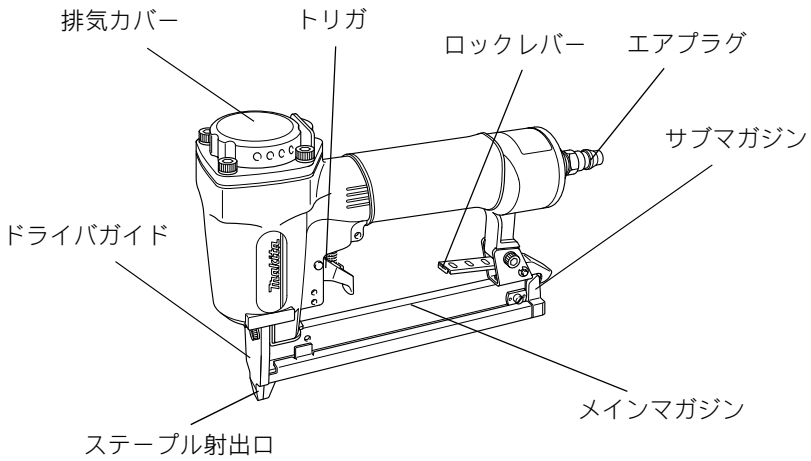
17. 高所での作業のときは、ホースの固定箇所を設けてください。

- ・ 不意に引っ張られたり、引っかかったりしたとき、事故の原因になります。

⚠ 注意

1. 裾や袖の締まりのよい服装をしてください。
 - ・ 袖口や裾の開いた衣服などで作業しますと、事故の原因になります。
2. 作業場は、いつも明るくきれいにしてください。
 - ・ 暗かったり、ちらかったところでの作業は事故の原因になります。
3. 使用前に、部品が損傷していないか、ボルトがゆるんでいないかを点検してください。
 - ・ 不完全な機械を使用すると、事故の原因になります。
4. 作業中は、機械に顔などを近づけないでください。
 - ・ ステープルの上や木の節などに当たった場合、機械が大きく反動し、けがをする原因になります。
5. 作業する箇所に電線管やガス管などの埋設物がないことを確かめてください。
 - ・ 埋設物を損傷すると感電やガス漏れ事故の原因になります。
6. 作業中に機械の調子が悪くなったり、異常に気づいた場合には、ただちに使用を中止してください。
 - ・ そのまま使用していると事故の原因になります。
7. 機械およびコンプレッサは、空気充填のまま長時間直射日光に当てて放置しないでください。
 - ・ タンク内の高圧の空気がさらに高圧になり、事故の原因になります。
8. 機械の握り部は常に乾かしてきれいな状態を保ってください。
 - ・ 握り部が滑りやすいとけがの原因になります。
9. いつも安全に能率よくご使用いただくために、定期点検をお勧めします。点検修理は、お買い求めの販売店またはお近くの弊社直営事業所にお申しつけください。
 - ・ 修理の知識や技術のない人が修理しますと、事故の原因となります。

各部の名称および標準付属品



標準付属品

- ・ 油サシ (タービン油 # 90、25mL 入)

別販売品のご紹介

別販売品の詳細につきましてはカタログを参照していただくか、お買い上げ販売店もしくは、裏表紙掲載の直営事業所へお問い合わせください。

- ・ ステーブル (材質：鉄・ステンレス)

	AT425BZ 用	AT1025BZ 用
形状	幅×長さ	幅×長さ
	4 × 13	10 × 13
	4 × 16	10 × 16
	4 × 19	10 × 19
	★ 4 × 22	★ 10 × 22
	★ 4 × 25	★ 10 × 25

★印のステーブルは石こうボード等の軟質材料用。

- ・ エアホースアッセンブリ (ワンタッチジョイント付)
内径 6.5mm × 長さ 20m
- ・ エアリール (30m 巻)
- ・ 油サシ (タービン油 # 90、25mL 入)

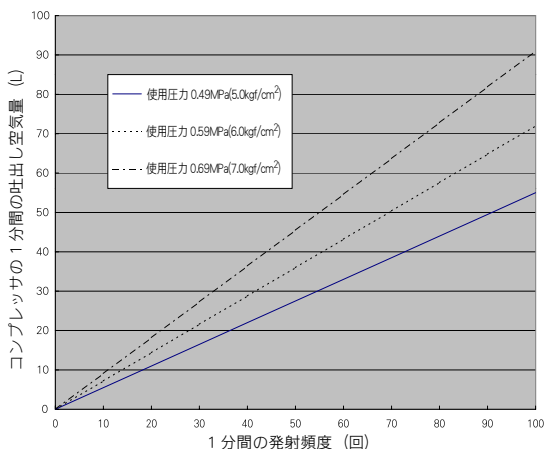
使い方

コンプレッサの選定について

機械を能率よく使用されるために、コンプレッサの最高圧力と吐出し空気量は余裕のあるものを使用してください。コンプレッサを選定される時は右図を参考にしてください。

右図は本機での発射頻度、使用圧力とコンプレッサの吐出し量の関係を示します。たとえば、使用圧力が 0.59MPa

(6.0kgf/cm²)で発射頻度が 1 分間に約 55 回ですと、吐出し空気量 40L / 分以上のコンプレッサが必要です。



エアホースの選定について

- ・ 連続作業を効率よく行うためにエアホースは太く短い物を使用してください。
※ 内径 6.5mm 以上、長さ 30m 以下のエアホースを使用する事を目安に選定してください。

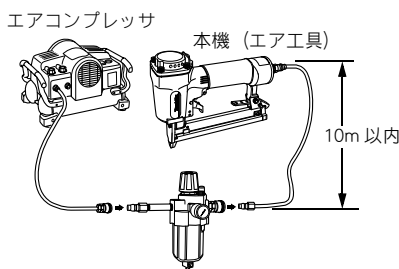
注

- ・ ステープルの発射頻度にくらべコンプレッサの吐出量が少ない場合や、エアホースの内径が細いか、長さが長すぎる場合は、打ち込み力が低下します。

使い方

エアセット（別販売品）について

- ・ エアセットをご使用頂きますと、本機の作動性と防錆性を長期間最適の状態に保つことができます。
- ・ ご使用の際は、エアセットから本機までのエアホースの長さをおおよそ10m以内としてください。オイルの油の滴下の量は50回打ち込むごとに1滴約(0.02mL)の割合で調整してください。
- ・ エアセットのオイルを使用しない場合は使用前後にエアプラグから付属のタービン油を数滴注油してください。作業前の注油は潤滑油となります。作業後は注油してから数回発射してください。油が本機全体に行きわたり錆止めとなります。長時間作業される場合は注油回数をふやしてください。



コンプレッサ・エアセット・エアホースの保管・点検

- ・ 作業後は必ずコンプレッサのタンクおよびエアセットのエアフィルタ内の水抜きをしてください。水がたまった状態で使用されると、本機的能力が低下するばかりでなく、故障の原因になります。
- ・ エアセットのオイル内にタービン油が入っているか定期的に点検してください。油がない状態で使用しますと、Oリングの早期摩耗の原因となります。
- ・ エアホースは熱(60℃以上)、薬品(シンナー、強酸、強アルカリなど)および傷つけやすいものから保護するようにしてください。

使い方

ステーブルの装てんについて

⚠ 警告

ステーブルを装てんする場合は必ず本機からエアホースをはずしてください。

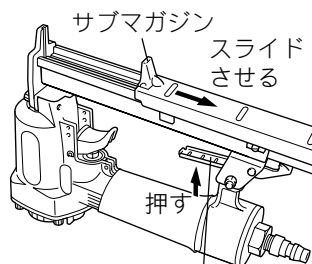
- ・ 誤って機械が作動すると事故の原因になります。

⚠ 注意

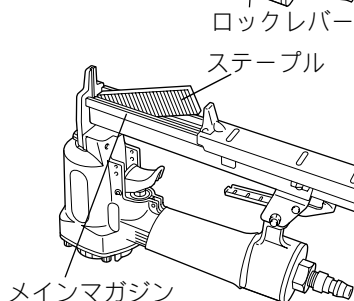
ステーブルを装てんした状態で不用意にマガジンを開かないでください。

・ 特に高所での作業時にステーブルが落下すると事故の原因になります。

- ・ ロックレバーを押してサブマガジンを後方へスライドさせて開いてください。



- ・ 次にステーブルの足を上にして、メインマガジンに入れて下さい。
- ・ サブマガジンを元に戻し、ロックレバーを掛けてください。



注

ステーブルの連結が変形したものは使用しないでください。

指定のステーブルを使用してください。

- ・ 指定以外のステーブルを使用しますと、釘づまり、故障の原因になります。

使い方

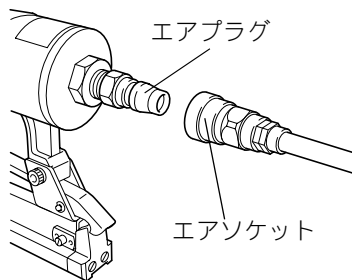
エアホースの接続

⚠ 警告

エアホースをつなぐときは、トリガに指をかけないでください。

- ・ 誤って発射された場合に事故の原因になります。

- ・ 本機のエアプラグにエアホースのエアソケットを差し込んでください。



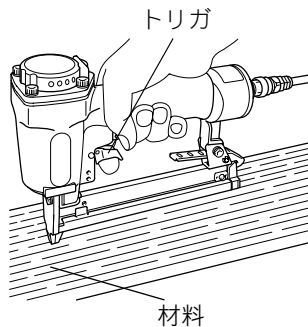
打ち込み方法について

⚠ 警告

必ず射出口を材料に当ててトリガを引いてください。

- ・ トリガを引くだけで作動するので、誤って発射した場合に事故の原因になります。

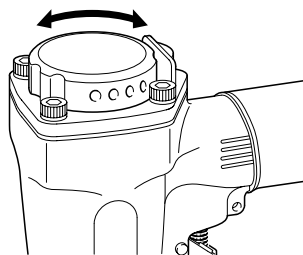
- ・ 射出口を材料に当て、トリガを引けばステープルが打ち込まれます。



使い方

排気方向について

- ・ 排気方向は排気カバーを手で回すことにより、360度回転できます。



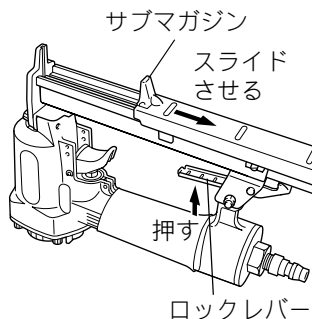
ステープルづまりの直し方

⚠ 警告

作業に入る前に、本機からエアホースをはずしてください。

- ・ 誤って機械が作動すると事故の原因になります。

- ・ ロックレバーを押してサブマガジンを後方へスライドさせて開いてください。射出口が露出しますのでつまったステープルを取り除いてください。



作業後の保管

- ・ 機械内にゴミやほこりなどが入ると故障の原因になります。
- ・ 作業後は防錆のためエアプラグから付属のタービン油を数滴注油してから数回発射してください。
- ・ 湿気の多い所、日光の当たる所、粉塵の多い所は避けて保管してください。

純正オイルの使用

- ・ オイルは弊社純正オイルを必ず使用してください。作業終了後、空気取入れ口より付属のタービン油を数滴注油してください。これを行うことにより最良の状態を保つことができます。

ご修理の際は

- ・ 修理はご自分でなさらないで、必ずお買い求めの弊社登録販売店または裏面掲載の直営事業所にお申しつけください。

全国に広がるアフターサービス網

お買い上げ商品のご相談は、最寄りのマキタ登録販売店もしくは、下記の当社営業所へお気軽にお尋ねください。

事業所名	電話番号	事業所名	電話番号	事業所名	電話番号
札幌支店	(011) (783) 8141	足立営業所	(03) (3899) 5855	東大阪営業所	(06) (6746) 7531
札幌営業所	(011) (783) 8141	大田営業所	(03) (3763) 7553	関西物流センター	(0725) (46) 6715
旭川営業所	(0166) (29) 0960	江戸川営業所	(03) (3653) 5171	南大阪営業所	(0725) (46) 6611
釧路営業所	(0154) (37) 4849	多摩営業所	(042) (384) 8411	奈良営業所	(0742) (61) 6484
函館営業所	(0138) (49) 9273	立川営業所	(042) (542) 1201	橿原営業所	(0744) (22) 2061
苫小牧営業所	(0144) (68) 2100	横浜支店	(045) (472) 4711	和歌山営業所	(073) (471) 4585
帯広営業所	(0155) (36) 3833	横浜営業所	(045) (472) 4711	田辺営業所	(0739) (25) 1027
北見営業所	(0157) (26) 9011	川崎営業所	(044) (811) 6167	沖繩営業所	(098) (874) 1222
仙台支店	(022) (284) 3201	平塚営業所	(0463) (54) 3914	兵庫支店	(0794) (82) 7411
仙台営業所	(022) (284) 3201	相模原営業所	(042) (757) 2501	三木営業所	(0794) (82) 7411
古川営業所	(0229) (24) 0698	湘南営業所	(0466) (87) 4001	尼崎営業所	(06) (6437) 3660
青森営業所	(017) (764) 4466	静岡支店	(054) (281) 1555	神戸営業所	(078) (672) 6121
八戸営業所	(0178) (43) 3321	静岡営業所	(054) (281) 1555	姫路営業所	(0792) (81) 0204
盛岡営業所	(019) (635) 6221	沼津営業所	(055) (923) 7811	広島支店	(082) (293) 2231
水沢営業所	(0197) (22) 5101	浜松営業所	(053) (464) 3016	広島営業所	(082) (293) 2231
郡山営業所	(024) (932) 0218	甲府営業所	(055) (276) 7212	福山営業所	(084) (923) 0960
いわき営業所	(0246) (23) 6061	金沢支店	(076) (249) 5701	三原営業所	(0848) (64) 4850
新潟支店	(025) (247) 5356	金沢営業所	(076) (249) 5701	岡山営業所	(086) (243) 4723
新潟営業所	(025) (247) 5356	七尾営業所	(0767) (52) 3533	宇部営業所	(0836) (31) 4345
長岡営業所	(0258) (30) 5530	富山営業所	(076) (451) 6260	徳山営業所	(0834) (21) 5583
山形営業所	(023) (643) 5225	高岡営業所	(0766) (21) 3177	鳥取営業所	(0857) (28) 5761
酒田営業所	(0234) (26) 3551	福井営業所	(0776) (35) 1911	松江営業所	(0852) (21) 0538
秋田営業所	(018) (863) 5205	岐阜支店	(058) (274) 1315	高松支店	(087) (841) 2201
宇都宮支店	(028) (634) 5295	岐阜営業所	(058) (274) 1315	高松営業所	(087) (841) 2201
宇都宮営業所	(028) (634) 5295	多治見営業所	(0572) (22) 4921	徳島営業所	(088) (626) 0555
小山営業所	(0285) (25) 5559	松本営業所	(0263) (25) 4696	松山営業所	(089) (951) 7666
水戸営業所	(029) (248) 2033	長野営業所	(026) (225) 1022	宇和島営業所	(0895) (22) 3785
土浦営業所	(029) (821) 6086	上田営業所	(0268) (22) 6362	高知営業所	(088) (884) 7811
関東物流センター	(048) (771) 3451	飯田営業所	(0265) (24) 1636	福岡支店	(092) (411) 9201
埼玉支店	(048) (771) 3462	名古屋支店	(052) (571) 6451	福岡営業所	(092) (411) 9201
さいたま営業所	(048) (777) 4801	名古屋営業所	(052) (571) 6451	北九州営業所	(093) (551) 3481
川越営業所	(049) (222) 2512	一宮営業所	(0586) (75) 5382	飯塚営業所	(0948) (26) 3361
熊谷営業所	(048) (521) 4647	東名古屋営業所	(0561) (73) 0072	久留米営業所	(0942) (43) 2441
越谷営業所	(0489) (76) 6155	知多営業所	(0569) (48) 8470	佐賀営業所	(0952) (30) 6603
前橋営業所	(027) (232) 5575	岡崎営業所	(0564) (22) 2443	長崎営業所	(095) (882) 6112
高崎営業所	(027) (365) 3688	豊橋営業所	(0532) (46) 9117	佐世保営業所	(0956) (33) 4991
両毛営業所	(0276) (46) 7661	四日市営業所	(0593) (51) 0727	熊本支店	(096) (389) 4300
千葉支店	(043) (231) 5521	津営業所	(059) (232) 2446	熊本営業所	(096) (389) 4300
千葉営業所	(043) (231) 5521	伊勢営業所	(0596) (36) 3210	八代営業所	(0965) (43) 1000
市川営業所	(047) (328) 1554	京都支店	(075) (621) 1135	大分営業所	(097) (567) 3320
成田営業所	(0478) (73) 8101	京都営業所	(075) (621) 1135	宮崎営業所	(0985) (26) 1236
木更津営業所	(0438) (23) 2908	福知山営業所	(0773) (23) 7733	鹿児島営業所	(099) (267) 5234
柏営業所	(04) (7175) 0411	大津営業所	(077) (545) 5594	沖繩営業所	大阪支店の欄をご覧ください。
東京支店	(03) (3816) 1141	彦根営業所	(0749) (22) 6184		
東京営業所	(03) (3816) 1141	大阪支店	(06) (6351) 8771		
中野営業所	(03) (3337) 8431	大阪営業所	(06) (6351) 8771		

株式会社 マキタ

愛知県安城市住吉町 3-11-8 〒446-8502

TEL.0566-98-1711 (代表)