

Makita

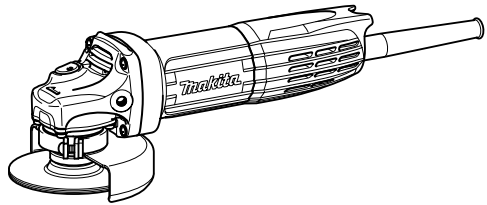
取扱説明書

100mm
ディスクグラインダ

☐ モデル GA4031

☐ モデル GA4032

☐ モデル GA4033



二重絶縁

このマークを表示した製品は二重絶縁構造ですのでアース（接地）する必要はありません。

マキタ製品は電気用品安全法に基づく技術上の基準に適合、または準じて（電気用品安全法適用外の製品）製造されております。

このたびは **100mm ディスクグラインダ**をお買い上げ賜わり厚くお礼申し上げます。

ご使用に先立ち、この取扱説明書をよくお読みいただき本機の性能を十分ご理解の上で、適切な取り扱いと保守をしていただいて、いつまでも安全に能率よくお使いくださるようお願い致します。

なお、この取扱説明書はお手元に大切に保管してください。

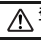

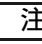


主要機能

モデル 主要機能	GA4031	GA4032	GA4033
電動機	直巻整流子電動機		
電圧	単相交流 100V		
電流	7.4A		
周波数	50-60Hz		
消費電力	720W		
回転数	12,000min ⁻¹ (回転 / 分)	9,000min ⁻¹ (回転 / 分)	
砥石寸法	外径 100mm × 厚さ 4mm × 内径 15mm (取り付け可能砥石厚さ 3 ~ 6mm)		
本機寸法	長さ 259mm × 幅 118mm × 高さ 104mm		
質量	1.5kg		

- ・ 改良のため、主要機能および形状などは変更する場合がありますので、ご了承ください。

注意文の **警告** ・ **注意** ・ **注** の意味について


ご使用上の注意事項は  **警告** と  **注意** ・  **注** に区分していますが、それぞれ次の意味を表します。

警告

： 誤った取り扱いをしたときに、使用者が死亡または重傷を負う可能性が想定される内容のご注意。

注意

： 誤った取り扱いをしたときに、使用者が傷害を負う可能性が想定される内容および物的損害のみの発生が想定される内容のご注意。

なお  **注意** に記載した事項でも、状況によっては重大な結果に結びつく可能性があります。いずれも安全に関する重要な内容を記載していますので、必ず守ってください。

注

： 製品および付属品の取り扱い等に関する重要なご注意。

安全上のご注意

JPA001-17

- ・ 火災、感電、けがなどの事故を未然に防ぐために、「安全上のご注意」を必ず守ってください。
- ・ ご使用前に、この「安全上のご注意」すべてをよくお読みのうえ、正しく使用してください。
- ・ お読みになった後は、お使いになる方がいつでも見られる所に必ず保管してください。
- ・ 他の人に貸し出す場合は、いっしょに取扱説明書もお渡してください。

⚠ 警告

安全作業のために：

ご使用前に取扱説明書を必ずよくお読みください。

1. 作業場は、いつもきれいに保ってください。
 - ・ ちらかった場所や作業台は、事故の原因となります。
2. 作業場の周囲状況も考慮してください。
 - ・ 電動工具は、雨ざらしにしたり、湿った、またはぬれた場所で使用しないでください。
 - ・ 作業場は十分に明るくしてください。
 - ・ 可燃性の液体やガスのある所で使用しないでください。
3. 感電に注意してください。
 - ・ 電動工具を使用中、身体を、アースされているものに接触させないようにしてください。(例えば、パイプ、暖房器具、電子レンジ、冷蔵庫などの外枠)
4. 子供を近付けないでください。
 - ・ 作業員以外、電動工具やコードに触れさせないでください。
 - ・ 作業員以外、作業場へ近付けないでください。
5. 使用しない場合は、きちんと保管してください。
 - ・ 乾燥した場所で、子供の手の届かない安全な所、または鍵のかかる所に保管してください。
6. 無理して使用しないでください。
 - ・ 安全に能率よく作業するために、電動工具の能力に合った速さで作業してください。
7. 作業に合った電動工具を使用してください。
 - ・ 小型の電動工具やアタッチメントは、大型の電動工具で行なう作業には使用しないでください。
 - ・ 指定された用途以外に使用しないでください。
8. きちんとした服装で作業してください。
 - ・ だぶだぶの衣服やネックレスなどの装身具は、回転部に巻き込まれる恐れがあるので着用しないでください。
 - ・ 屋外での作業の場合には、ゴム手袋と滑り止めの付いた履物の使用をおすすめします。
 - ・ 長い髪は、帽子やヘアカバーなどで覆ってください。

⚠ 警告

9. 保護めがねを使用してください。

- ・ 作業時は、保護めがねを使用してください。また、粉じんの多い作業では、防じんマスクを併用してください。

10. 防音用保護具を着用してください。

- ・ 騒音の大きい作業では、耳栓、耳覆い（イヤマフ）などの防音用保護具を着用してください。

11. 集じん装置が接続できるものは接続して使用してください。

- ・ 電動工具に集じん機などが接続できる場合は、これらの装置に確実に接続し、正しく使用してください。

12. コードを乱暴に扱わないでください。

- ・ コードを持って電動工具を運んだり、コードを引っ張って電源コンセントから抜かないでください。
- ・ コードを熱、油、角のある所に近付けないでください。

13. 材料を加工する工具では、材料をしっかり固定してください。

- ・ 材料を固定するために、クランプや万力などを利用してください。手で保持するより安全で、両手で電動工具を使用できます。（材料を動かして加工する製品を除く。）

14. 無理な姿勢で作業をしないでください。

- ・ 常に足元をしっかりさせ、バランスを保つようにしてください。

15. 電動工具は、注意深く手入れをしてください。

- ・ 安全に能率よく作業していただくために、刃物類は常に手入れをし、よく切れる状態を保ってください。
- ・ 注油や付属品の交換は、取扱説明書に従ってください。
- ・ コードは定期的に点検し、損傷している場合は、お買い上げの販売店、または当社営業所に修理をお申し付けください。
- ・ 延長コードを使用する場合は、定期的に点検し、損傷している場合には交換してください。
- ・ 握り部は、常に乾かしてきれいな状態に保ち、油やグリスなどが付かないようにしてください。

16. 次の場合は、電動工具のスイッチを切り、電源プラグを電源コンセントから抜いてください。

- ・ 使用しない、または修理する場合。
- ・ 刃物、砥石、ビットなどの付属品を交換する場合。
- ・ その他危険が予想される場合。

17. 調節キーやレンチなどは、必ず取りはずしてください。

- ・ 電源を入れる前に、調節に用いたキーやレンチなどの工具類が取りはずしてあることを確認してください。

18. 不意な始動は避けてください。

- ・ 電源につないだ状態で、スイッチに指を掛けて運ばないでください。
- ・ 電源プラグを電源コンセントに差し込む前に、スイッチが切れていることを確かめてください。

⚠ 警告

19. 屋外使用に合った延長コードを使用してください。

- ・ 屋外で使用する場合、キャブタイヤコード、またはキャブタイヤケーブルの延長コードを使用してください。

20. 油断しないで十分注意して作業を行ってください。

- ・ 電動工具を使用する場合は、取扱方法、作業の仕方、周りの状況など十分注意して慎重に作業してください。
- ・ 疲れている場合は、使用しないでください。

21. 損傷した部品がないか点検してください。

- ・ 使用前に、保護カバーやその他の部品に損傷がないか十分点検し、正常に作動するか、また所定機能を発揮するか確認してください。
- ・ 可動部分の位置調整および締め付け状態、部品の破損、取り付け状態、その他運転に影響をおよぼすすべての箇所に異常がないか確認してください。
- ・ 破損した保護カバー、その他の部品交換や修理は、取扱説明書に従ってください。取扱説明書に記載されていない場合は、お買い上げの販売店、または当社営業所に修理をお申し付けください。スイッチが故障した場合は、お買い上げの販売店、または当社営業所に修理をお申し付けください。
- ・ スイッチで始動および停止操作のできない電動工具は、使用しないでください。
- ・ 異常・故障時には、直ちに使用を中止してください。そのまま、使用すると発煙・発火、感電、けがに至るおそれがあります。

<異常・故障例>

- ・ 電源コードや電源プラグが異常に熱い。
- ・ 電源コードに深いキズや変形がある。
- ・ コードを動かすと、通電したりしなかったりする。
- ・ 焦げくさい臭いがする。・ビリビリと電気を感じる。
- ・ スイッチを入れても動かない等

すぐに電源プラグを抜いてお買い上げの販売店へ点検、修理をお申し付けください。

22. 正しい付属品やアタッチメントを使用してください。

- ・ この取扱説明書および当社カタログに記載されている付属品やアタッチメント以外のものを使用すると、事故やけがの原因となる恐れがあるので使用しないでください。

23. 電動工具の修理は、専門店にお申し付けください。

- ・ この製品は、該当する安全規格に適合しているので改造しないでください。
- ・ 修理は、必ずお買い上げの販売店、または当社営業所にお申し付けください。
- ・ 修理の知識や技術のない方が修理すると、十分な性能を発揮しないだけでなく、事故やけがの原因となります。

この取扱説明書は、大切に保管してください。

ディスクグラインダ安全上のご注意

先に電動工具として共通の注意事項を述べましたが、ディスクグラインダとして、さらに次の注意事項を守ってください。

JPB005-9

⚠ 警告

1. 使用電源は、必ず銘板に表示してある電圧で使用してください。
2. ホイールカバーを取り付けて使用してください。
3. 使用するオフセット砥石は、最高使用周速度 72m/s (4,300m/min) 以上の正規の砥石を取り付け、正しい使用面（外周下面）で研削してください。側面や上面では研削しないでください。
4. 砥石にひび、割れがないことを確認してから使用してください。
5. 使用中は、本機を確実に保持してください。
6. 水、研削液などは使用しないでください。
7. 上向き（定置形）にして使用しないでください。
8. 切断砥石以外の砥石での切断作業はしないでください。
9. 使用中は、工具類（砥石など）や切り屑などに手や顔などを近づけないでください。
10. 使用中、本機の調子が悪かったり、異常音が出たときは、直ちにスイッチを切って使用を中止し、お買い上げの販売店、または当社営業所に点検、修理をお申し付けください。
11. 切断砥石を用いて切断作業をする場合は、切断砥石専用のホイールカバー、およびフランジを取り付けて使用してください。
12. 本機を作動させたまま床などに放置しないでください。
13. 誤って落としたり、ぶつけたときは、工具類（砥石など）や本機などに破損や亀裂、変形がないことをよく点検してください。
14. [事業者の方へ] 砥石の取替え・試運転は、法・規則で定める特別教育を受けた人に行わせてください。
15. 研削粉は火花となって飛散するので、引火しやすいもの、傷付きやすいものは安全な場所に遠ざけてください。また、研削火花を直接手足などに当てないようにしてください。
16. ギグザグ切断、曲面切り、（ガイドを使わない）斜め切り、コジリ、側面使用は絶対にしないでください。
17. 本機ではカップ砥石を使用しないでください。けがや事故の原因になります。

⚠ 注意

1. 工具類（砥石など）や付属品は、取扱説明書に従って確実に取り付けてください。
2. 新しい砥石を取り付け、初めてスイッチを入れるときは、回転面から一時身体を避けてください。
3. 用途以外の刃物（丸のこ刃、チップソーなど）は使用しないでください。
4. 工具類（砥石など）でコードを切断しないように注意してください。万一、コードを傷つけたり、誤って切断した場合は直ちに電源プラグを電源コンセントから抜いてください。
5. 高所作業のときは、下に人がいないことをよく確認してください。また、コードを引っ張られたり、引っかけたりしないようにしてください。
6. 試運転を励行してください。

注

- ・ 電源が離れていて、延長コードが必要なときは、本機を最高の能率で支障なくご使用いただくために、十分な太さのコードをできるだけ短くお使いください。

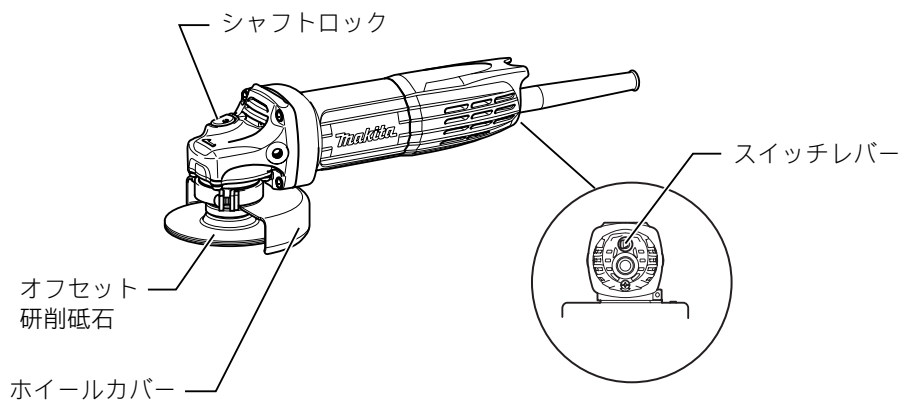
使用できる延長コードの太さ（公称断面積）と最大長さの目安

コードの太さ (導体公称断面積)	銘板記載の定格電流値で使用できる長さの目安		
	～ 5A	5 ～ 7A	—
0.75mm ²	20m	10m	—

コードの太さ (導体公称断面積)	銘板記載の定格電流値で使用できる長さの目安		
	～ 5A	5 ～ 10A	10 ～ 15A
1.25mm ²	30m	15m	10m
2.0mm ²	50m	30m	20m

- ・ 延長コードは本機のコードと同じような被ふくを施したコードを使用してください。

各部の名称および標準付属品

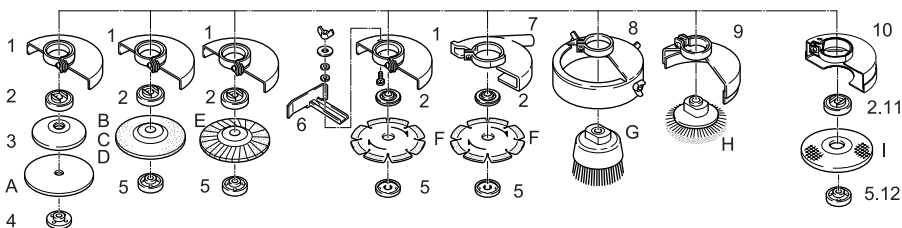


標準付属品

- ・ オフセット研削砥石 (100-36P)
- ・ ロックナットレンチ 20

別販売品のご紹介

- 別販売品の詳細につきましてはカタログを参照していただくか、お買い上げ販売店もしくは、当社営業所へお問い合わせください。



- ホイールカバー (部品番号 135422-6)
(研削砥石、ダイヤモンドホイール、サンディングディスク用)
- スーパーフランジ (部品番号 193750-5)
- ラバーパッド 76 (部品番号 794186-7)
- ロックナット 10-30 (部品番号 224502-4)
- ロックナット 10-30 (部品番号 224558-7)
- ベース (部品番号 123059-1)
- 集じんアタッチメント (部品番号 192475-8)
- ホイールカバー (部品番号 192454-6) (カップワイヤブラシ用)
- ホイールカバー (部品番号 192412-2) (ベベルワイヤブラシ用)
- ホイールカバー (部品番号 195414-7) (切断砥石用)
- インナフランジ 37 (部品番号 224321-8) (内径 20mm 切断砥石用)
- ロックナット 10-37 (部品番号 224560-0) (内径 20mm 切断砥石用)

- A サンディングディスク
- B 研削砥石
- C フレキシブル砥石
- D 非金属フレキシブル砥石
- E マルチディスク
- F ダイヤモンドホイール
- G カップワイヤブラシ
- H ベベルワイヤブラシ
- I 切断砥石

※ A-I の商品についての詳細は当社総合カタログを参照ください。

- ・ セーフティゴーグル (保護めがね) (部品番号 191686-2)
- ・ ホース φ28mm × 1.5m (部品番号 A-34235)

※ 集じんアタッチメントに接続するホースです。

集じん機および接続方法につきましては、当社総合カタログを参照ください。

お使いになる前の準備

ホイールカバーの取り付け・取りはずし方

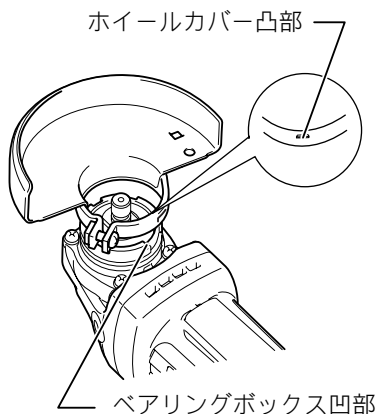
⚠ 警告

ホイールカバーの取り付け・取りはずしの際は、必ずスイッチを切り電源プラグを電源コンセントから抜いてください。

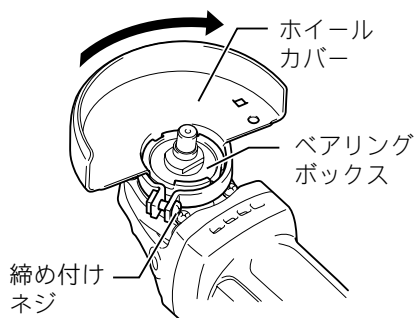
- ・ 電源プラグを電源コンセントにつないだまま行くと事故の原因になります。

取り付け方

- ・ ホイールカバーの凸部とベアリングボックスの凹部を合わせ、ホイールカバーをベアリングボックスにはめ込んでください。



- ・ ホイールカバーを矢印の方向に 180° 回し、ネジを締め付けて固定してください。



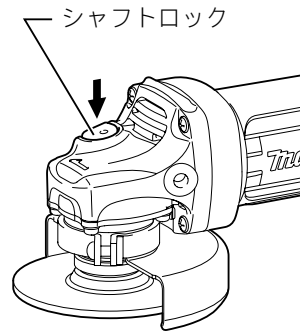
取りはずし方

- ・ 取りはずす場合は、取り付け方の逆の要領で行ってください。

お使いになる前の準備

シャフトロックの操作

- ・ 付属品を取り付ける。もしくは取りはずす際に使用します。シャフトロックを押し込み、シャフトの回り止めをしてください。



注

- ・ 回転させたままシャフトロックを押さえないでください。故障の原因になります。

お使いになる前の準備

オフセット研削砥石の取り付け・取りはずし方

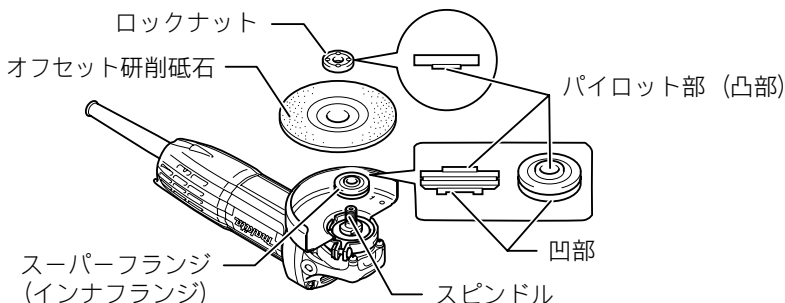
⚠ 警告

取り付け・取りはずしの際は、必ずスイッチを切り電源プラグを電源コンセントから抜いてください。

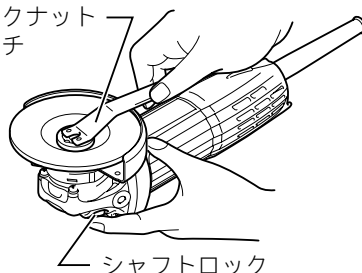
- ・ 電源プラグを電源コンセントにつないだまま行くと事故の原因になります。

取り付け方

- ・ スピンドルを上に向け、スーパーフランジ（インナフランジ）の凹部をスピンドルの切欠部に合わせてはめ込んでください。
- ・ オフセット研削砥石の凹部を上にして内径をスーパーフランジ（インナフランジ）のパイロット部にはめ込んでください。
- ・ ロックナットのパイロット部（凸部）を下側にしてスピンドルにねじ込んでください。



- ・ シャフトロックを押さえながら、ロックナットをロックナットレンチでしっかりと締め付けてください。



注

- ・ 厚さ 3mm 以下の砥石の場合は、ロックナットのパイロット部（凸部）を上にしてスピンドルにねじ込んでください。

取りはずし方

- ・ 取りはずす場合は、取り付け方の逆の要領で行ってください。

使い方

スイッチの操作

⚠ 警告

電源コンセントに電源プラグを差し込む前に、スイッチが切れていることを必ず確認してください。

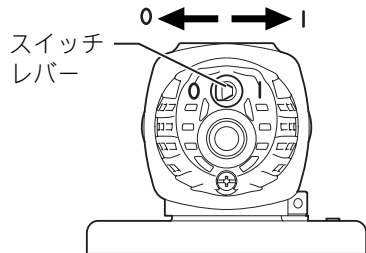
- ・ スイッチを入れたまま電源プラグを差し込むと急に動きだし事故の原因になります。

⚠ 注意

本機はスイッチを切ると同時にブレーキがかかります。ブレーキがかかると反発力が発生しますので、本機をしっかりと保持してください。(GA4033のみ)

- ・ 本機を落としたりして、けがの原因になります。

- ・ スイッチはスイッチレバーを「I」側に倒すと入り、「O」側に倒すと切れます。



使い方

研削方法

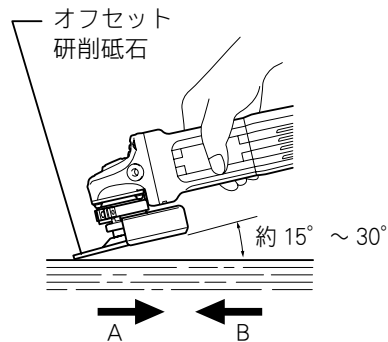
⚠ 注意

使用後はスイッチを切って、オフセット研削砥石の回転が完全に止まってから本機を置いてください。

・ 回転が止まらないうちに置くことは危険です。また、切粉やごみの多い場所に置きますと、切粉やごみを吸い込むことがありますのでご注意ください。

作業するときには片手で本機を保持してください。金属部分には手を触れないでください。

- ・ 本機回転部分が加工材等に当たらない位置でスイッチを入れ、回転が完全に上昇したことを確認して作業を開始してください。
- ・ オフセット研削砥石は加工材に強く押しつけないでください。
- ・ オフセット研削砥石は約 15° ~ 30° 傾けて、外周下面で研削するようにご使用ください。
- ・ 新しいオフセット研削砥石は、後（A方向）に引いて使用してください。前（B方向）に押しますと加工材に食い込むことがあります。オフセット研削砥石の角がとれましたら、どちらの方向にも進めることができます。



別販売品の使い方

⚠ 警告

ダイヤモンドホイールやサンディングディスクなどの先端工具の取り付け・取りはずしの際は必ずスイッチを切り、電源プラグを電源コンセントから抜いてください。

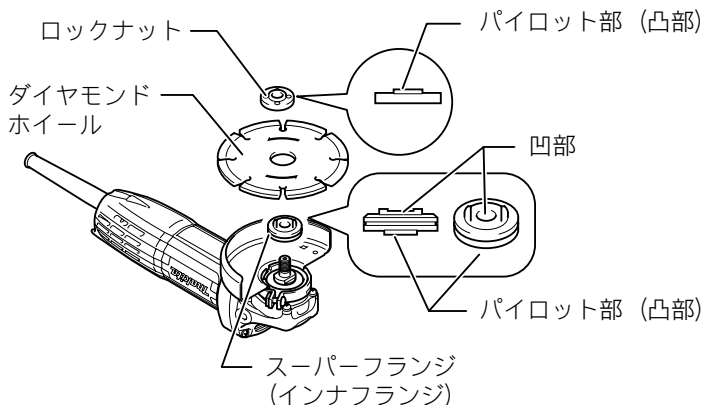
- ・ 電源プラグを電源コンセントにつないだまま行くと事故の原因になります。

台金厚さ 4mm 未満のダイヤモンドホイールの取り付け・取りはずし方

⚠ 注意

ダイヤモンドホイールを取り付けるときは、本機についている矢印とダイヤモンドホイールについている矢印の方向を合わせてください。

- ・ 矢印に合わせないと、ダイヤモンドホイールの回転方向が逆となり、刃先を傷め切れにくくなる原因になります。
- ・ スピンドルを上に向けスーパーフランジ（インナフランジ）のパイロット部を下にしてスピンドルにはめ込んでください。
- ・ 本機についている矢印とダイヤモンドホイールについている矢印の方向を合わせ、ダイヤモンドホイールの内径をスーパーフランジ（インナフランジ）の凹側にはめ込んでください。
- ・ ロックナットの**パイロット部（凸部）**を上にしてスピンドルにねじ込んでください。
- ・ シャフトロックを押さえながら、ロックナットをロックナットレンチでしっかりと締め付けてください。
- ・ 取りはずすときは、取り付け方の逆の要領で行ってください。



別販売品の使い方

台金厚さ 4mm 以上のダイヤモンドホイール
(A-00147、A-36435、A-36441 等) の取り付け・取りはずし方

⚠ 警告

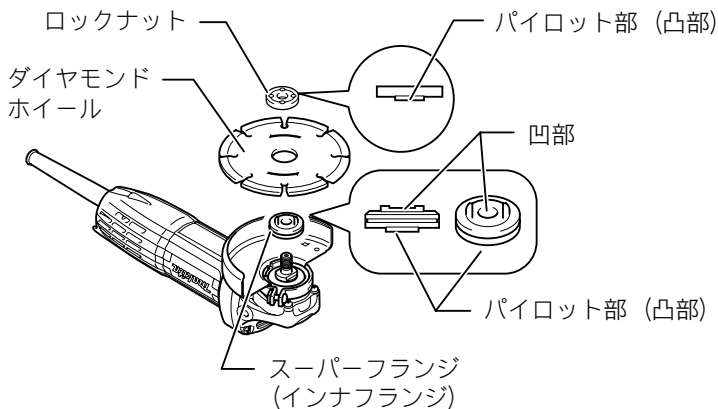
ダイヤモンドホイールやサンディングディスクなどの先端工具の取り付け・取りはずしの際は必ずスイッチを切り、電源プラグを電源コンセントから抜いてください。

- ・ 電源プラグを電源コンセントにつないだまま行くと事故の原因になります。

⚠ 注意

ダイヤモンドホイールを取り付けるときは、本機についている矢印とダイヤモンドホイールについている矢印の方向を合わせてください。

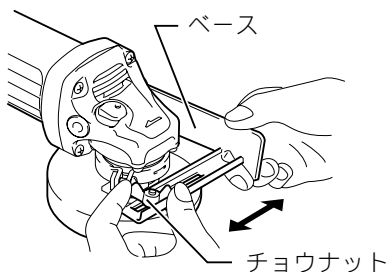
- ・ 矢印に合わせないと、ダイヤモンドホイールの回転方向が逆となり、刃先を傷め切れにくくなる原因になります。
- ・ スピンドルを上に向けスーパーフランジ（インナフランジ）のパイロット部を下にしてスピンドルにはめ込んでください。
- ・ 本機についている矢印とダイヤモンドホイールについている矢印の方向を合わせ、ダイヤモンドホイールの内径をスーパーフランジ（インナフランジ）の凹側にはめ込んでください。
- ・ ロックナットの**パイロット部（凸部）**を下にしてスピンドルにねじ込んでください。
- ・ シャフトロックを押さえながら、ロックナットをロックナットレンチでしっかりと締め付けてください。
- ・ 取りはずすときは、取り付け方の逆の要領で行ってください。



別販売品の使い方

ベースの取り付け方

- ・ ベースについているチョウナットでホイールカバーに取り付けてください。



切り込み深さの調整

- ・ ベース取り付け用のチョウナットをゆるめて、切り込み深さを調整してください。

切断方法

⚠ 警告

切断中に本機をこじたり強く押し過ぎたりしないでください。

- ・ モータに無理がかかるばかりでなく本機自体に強い反発力を生じ、けがの原因になります。

⚠ 注意

使用後はスイッチを切って、ダイヤモンドホイールの回転が完全に止まってから本機を置いてください。

- ・ 回転が止まらないうちに置くことは危険です。また、切粉やごみの多い場所に置きますと、切粉やごみを吸い込むことがありますのでご注意ください。
- ・ 材料の上にベースの先端をのせ、ダイヤモンドホイールが材料に触れない位置でスイッチを入れてください。本機をしっかり保持し、ダイヤモンドホイールの回転が上昇し安定したら、ゆっくり前方へ進め、切り終わるまでこの状態を保ってください。

注

- ・ 1回の切込み量は5mm以下にして、モータの回転が落ちないように押す力を加減してご使用ください。
- ・ 本機を無理に押すと過負荷となり、モータ焼損の原因になります。

別販売品の使い方

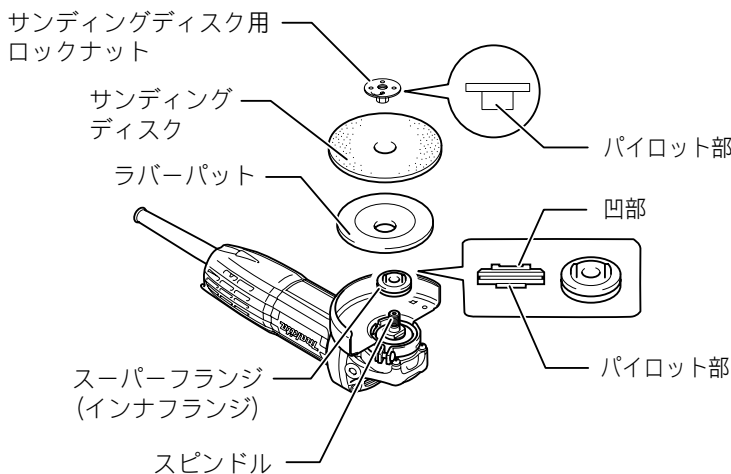
サンディングディスクの取り付け・取りはずし方

⚠ 警告

サンディングディスクなどの先端工具の取り付け・取りはずしの際は、必ずスイッチを切り電源プラグを電源コンセントから抜いてください。

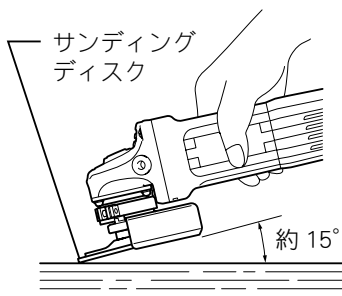
・ 電源プラグを電源コンセントにつないだまま行くと事故の原因になります。

- ・ スピンドルを上に向け、スーパーフランジ（インナフランジ）のパイロット部を下にしてスピンドルにはめ込んでください。
- ・ ラバーパッドの内径をスーパーフランジ（インナフランジ）の凹側にはめ込んでください。
- ・ サンディングディスクをラバーパッドの上に置いてください。
- ・ サンディングディスク用ロックナットのパイロット部（凸部）を下にしてスピンドルにねじ込んでください。
- ・ 取りはずすときは、取り付け方の逆の要領で行ってください。



研削方法

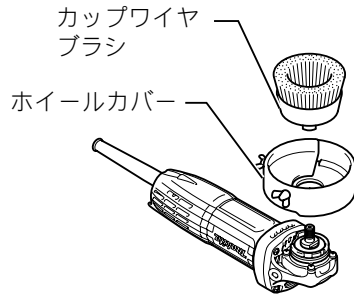
- ・ サンディングディスクは全面を被研磨面に当てないで約 15° 傾けた状態でご使用ください。



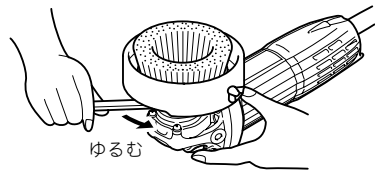
別販売品の使い方

カップワイヤブラシ・ベベルワイヤブラシの取り付け・取りはずし方

- ・ ワイヤブラシは、専用のホイールカバーに取り替えてご使用ください。
- ・ 専用のホイールカバーを取り付けて、スピンドルにワイヤブラシをねじ込んでください。



- ・ 取りはずすときは、シャフトロックを押さえ、22mmのスパナをワイヤブラシの切り欠き部にはめてゆるめてください。



別販売品の使い方

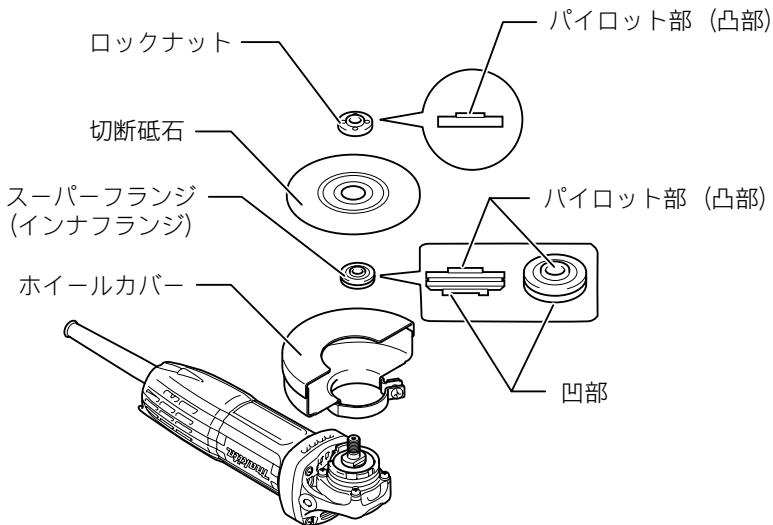
切断砥石の取り付け・取りはずし方

⚠ 警告

切断砥石を使用する場合は必ず切断砥石用のホイールカバー、スーパーフランジ（インナフランジ）、ロックナットとベースを取り付けてください。

・ 切断砥石が破壊したとき、事故の原因になります。

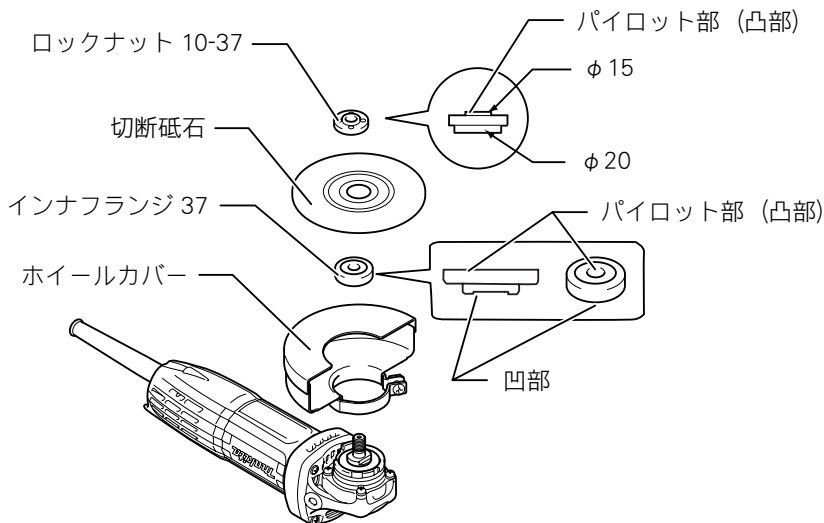
- ・ 切断砥石は、専用のホイールカバーに取り替えてご使用ください。
- ① 内径 15mm の切断砥石をご使用の場合
- ・ スピンドルを上に向け、スーパーフランジ（インナフランジ）の凹部をスピンドルの切欠部に合わせてはめ込んでください。
 - ・ 切断砥石をスーパーフランジ（インナフランジ）のパイロット部にはめ込んでください。
 - ・ ロックナットのパイロット部（凸部）を上にしてスピンドルにねじ込んでください。
 - ・ シャフトロックを押えながら、ロックナットをロックナットレンチでしっかりと締め付けてください。
 - ・ 取りはずすときは、取り付け方の逆の要領で行ってください。



別販売品の使い方

② 内径 20mm の切断砥石をご使用の場合

- ・ スピンドルを上に向けインナフランジ37の凹部をスピンドルの切欠部に合わせてはめ込んでください。
- ・ 切断砥石をインナフランジ 37 のパイロット部にはめ込んでください。
- ・ ロックナット 10-37 のパイロット部の径が 20mm の方を下にしてスピンドルにねじ込んでください。
- ・ シャフトロックを押えながら、ロックナットをロックナットレンチでしっかりと締め付けてください。
- ・ 取りはずすときは、取り付け方の逆の要領で行ってください。



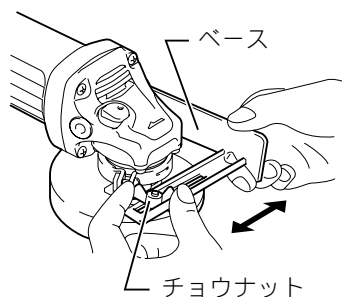
注

- ・ 内径 15mm の切断砥石をご使用の場合、ロックナット 10-37 のパイロット部径が、15mm の方を下にして使用できます。ただし台金厚さ 1.6mm 以下の切断砥石をご使用の場合は①の取り付け方でご使用ください。

別販売品の使い方

ベースの取り付け方

- ・ ベースについているチョウナットでホイールカバーに取り付けてください。



切り込み深さの調整

- ・ ベース取り付け用のチョウナットをゆるめて、切り込み深さを調整してください。

切断方法

⚠ 警告

切断中に本機をこじたり強く押し過ぎたりしないでください。

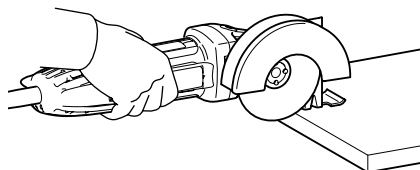
- ・ モータに無理がかかるばかりでなく本機自体に強い反発力を生じ、けがの原因になります。

⚠ 注意

使用後はスイッチを切って、切断砥石の回転が完全に止まってから本機を置いてください。

- ・ 回転が止まらないうちに置くことは危険です。また、切粉やごみの多い場所に置きますと、切粉やごみを吸い込むことがありますのでご注意ください。

- ・ 材料の上にベースの先端をのせ、切断砥石が材料に触れない位置でスイッチを入れてください。本機をしっかり保持し、切断砥石の回転が上昇し安定したら、ゆっくり前方へ進め、切り終わるまでこの状態を保ってください。



別販売品の使い方

集じん作業をする場合

- ・ ダイヤモンドホイールを用いて切断作業をする際、本機に集じんアタッチメントを取り付け、当社集じん機に接続すれば、粉じんが飛び散らず清潔な作業ができます。

集じんアタッチメントの取り付け方

- ・ ベアリングボックスに集じんアタッチメントを取り付け、作業しやすい位置に回してネジをしっかりと締め付けて固定してください。
- ・ 集じん機への接続方法はモデルにより異なります。
- ・ 集じん機の取扱説明書またはマキタ総合カタログの「集じん機と電動工具の接続方法」の項目をご参照ください。

⚠ 警告

点検・整備の際には必ずスイッチを切り、電源プラグを電源コンセントから抜いてください。

- ・ 電源プラグを電源コンセントにつないだまま行くと、感電や事故の原因になります。

本機のお手入れ

- ・ 乾いた布か石けん水を付けた布できれいに拭いてください。

注

- ・ ガソリン、ベンジン、シンナー、アルコール等は変色、変形、ひび割れの原因となりますので使用しないでください。

ご修理の際は

- ・ 修理はご自分でなさらないで、必ずお買い上げの販売店または当社営業所にお申し付けください。

全国に広がるアフターサービス網

お買い上げ商品のご相談は、最寄りのマキタ登録販売店もしくは、下記の当社営業所へお気軽にお尋ねください。

事業所名	電話番号	事業所名	電話番号	事業所名	電話番号
札幌支店	(011) (783) 8141	東京支店	(03) (3816) 1141	大阪支店	(06) (6746) 7220
札幌営業所	(011) (783) 8141	東京営業所	(03) (3816) 1141	大阪営業所	(06) (6746) 7220
旭川営業所	(0166) (29) 0960	中野営業所	(03) (3337) 8431	東大阪営業所	(06) (6746) 7531
釧路営業所	(0154) (37) 4849	足立営業所	(03) (3899) 5855	南大阪営業所	(0725) (46) 6611
函館営業所	(0138) (49) 9273	大田営業所	(03) (3763) 7553	奈良営業所	(0742) (61) 6484
苫小牧営業所	(0144) (68) 2100	江戸川営業所	(03) (3653) 5171	橿原営業所	(0744) (22) 2061
帯広営業所	(0155) (36) 3833	多摩営業所	(042) (384) 8411	和歌山営業所	(073) (471) 4585
北見営業所	(0157) (26) 9011	立川営業所	(042) (542) 1201	田辺営業所	(0739) (25) 1027
				沖繩営業所	(098) (874) 1222
仙台支店	(022) (284) 3201	横浜支店	(045) (472) 4711	兵庫支店	(0794) (82) 7411
仙台営業所	(022) (284) 3201	横浜営業所	(045) (472) 4711	三木営業所	(0794) (82) 7411
古川営業所	(0229) (24) 0698	川崎営業所	(044) (811) 6167	尼崎営業所	(06) (6437) 3660
青森営業所	(017) (764) 4466	平塚営業所	(0463) (54) 3914	神戸営業所	(078) (672) 6121
八戸営業所	(0178) (43) 3321	相模原営業所	(042) (757) 2501	姫路営業所	(079) (281) 0204
盛岡営業所	(019) (635) 6221	湘南営業所	(0466) (87) 4001		
水沢営業所	(0197) (22) 5101	静岡支店	(054) (281) 1555	広島支店	(082) (293) 2231
郡山営業所	(024) (932) 0218	静岡営業所	(054) (281) 1555	広島営業所	(082) (293) 2231
いわき営業所	(0246) (23) 6061	沼津営業所	(055) (923) 7811	福山営業所	(084) (923) 0960
福島営業所	(0243) (22) 1204	浜松営業所	(053) (464) 3016	三原営業所	(0848) (64) 4850
		甲府営業所	(055) (276) 7212	岡山営業所	(086) (243) 4723
新潟支店	(025) (247) 5356	金沢支店	(076) (249) 5701	宇部営業所	(0836) (31) 4345
新潟営業所	(025) (247) 5356	金沢営業所	(076) (249) 5701	徳山営業所	(0834) (21) 5583
長岡営業所	(0258) (30) 5530	七尾営業所	(0767) (52) 3533	鳥取営業所	(0857) (28) 5761
山形営業所	(023) (643) 5225	富山営業所	(076) (451) 6260	松江営業所	(0852) (21) 0538
酒田営業所	(0234) (26) 3551	高岡営業所	(0766) (21) 3177	高松支店	(087) (867) 6411
秋田営業所	(018) (863) 5205	福井営業所	(0776) (35) 1911	高松営業所	(087) (867) 6411
				徳島営業所	(088) (626) 0555
宇都宮支店	(028) (634) 5295	岐阜支店	(058) (274) 1315	松山営業所	(089) (951) 7666
宇都宮営業所	(028) (634) 5295	岐阜営業所	(058) (274) 1315	宇和島営業所	(0895) (22) 3785
小山営業所	(0285) (25) 5559	多治見営業所	(0572) (22) 4921	高知営業所	(088) (884) 7811
水戸営業所	(029) (248) 2033	松本営業所	(0263) (85) 4751		
土浦営業所	(029) (821) 6086	長野営業所	(026) (225) 1022	福岡支店	(092) (411) 9201
				福岡営業所	(092) (411) 9201
埼玉支店	(048) (777) 4801	上田営業所	(0268) (22) 6362	北九州営業所	(093) (551) 3481
さいたま営業所	(048) (777) 4801	飯田営業所	(0265) (24) 1636	飯塚営業所	(0948) (26) 3361
川越営業所	(049) (222) 2512	名古屋支店	(052) (419) 0561	久留米営業所	(0942) (43) 2441
熊谷営業所	(048) (521) 4647	名古屋営業所	(052) (419) 0561	佐賀営業所	(0952) (30) 6603
越谷営業所	(048) (976) 6155	豊橋営業所	(0532) (46) 9117	長崎営業所	(095) (882) 6112
前橋営業所	(027) (232) 5575	岡崎営業所	(0564) (22) 2443	佐世保営業所	(0956) (33) 4991
高崎営業所	(027) (365) 3688	知多営業所	(0569) (48) 8470		
向毛営業所	(0276) (46) 7661	一宮営業所	(0586) (75) 5382	熊本支店	(096) (389) 4300
		東名古屋営業所	(0561) (73) 0072	熊本営業所	(096) (389) 4300
千葉支店	(043) (231) 5521	津営業所	(059) (232) 2446	八代営業所	(0965) (43) 1000
千葉営業所	(043) (231) 5521	四日市営業所	(059) (351) 0727	大分営業所	(097) (567) 3320
市川営業所	(047) (328) 1554	伊勢営業所	(0596) (36) 3210	宮崎営業所	(0985) (26) 1236
成田営業所	(0476) (73) 8101			鹿児島営業所	(099) (267) 5234
木更津営業所	(0438) (23) 2908	京都支店	(075) (621) 1135	沖繩営業所	大阪支店の欄をご覧ください。
柏営業所	(04) (7175) 0411	京都営業所	(075) (621) 1135		
		福知山営業所	(0773) (23) 7733	関東物流センター	(048) (771) 3451
		大津営業所	(077) (545) 5594	関西物流センター	(0725) (46) 6715
		彦根営業所	(0749) (22) 6184		

株式会社 マキタ

愛知県安城市住吉町 3-11-8 〒446-8502

TEL.0566-98-1711 (代表)

882446C0