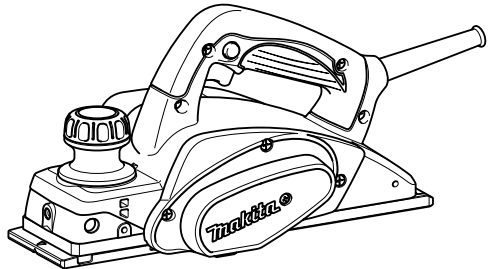


Makita

取扱説明書

82mm カンナ

☐ モデル KP0800A



二重絶縁

このマークを表示した製品は二重絶縁構造ですのでアース（接地）する必要はありません。

マキタ製品は電気用品安全法に基づく技術上の基準に適合、または準じて（電気用品安全法適用外の製品）製造されております。

このたびは **82mm カンナ**をお買い上げ賜わり厚くお礼申し上げます。

ご使用に先立ち、この取扱説明書をよくお読みいただき本機の性能を十分ご理解の上で、適切な取り扱いと保守をしていただいて、いつまでも安全に能率よくお使いくださるようお願いいたします。

なお、この取扱説明書はお手元に大切に保管してください。





主要機能

主要機能 / モデル	KP0800A
電動機	直巻整流子電動機
電圧	単相交流 100V
電流	6.1A
周波数	50-60Hz
消費電力	580W
回転数	17,000min ⁻¹ (回転 / 分)
最大切削幅	82mm
最大切削深さ	2.5mm
本機寸法	長さ 285mm × 幅 158mm × 高さ 158mm
質量	2.5kg

- 改良のため、主要機能および形状などは変更する場合がありますので、ご了承ください。

注意文の **警告** ・ **注意** ・ **注** の意味について

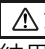
ご使用上の注意事項は  **警告** と  **注意** ・ **注** に区分していますが、それぞれ次の意味を表します。

警告

： 誤った取り扱いをしたときに、使用者が死亡または重傷を負う可能性が想定される内容のご注意。

注意

： 誤った取り扱いをしたときに、使用者が傷害を負う可能性が想定される内容および物的損害のみの発生が想定される内容のご注意。

なお  **注意** に記載した事項でも、状況によっては重大な結果に結びつく可能性があります。いずれも安全に関する重要な内容を記載していますので、必ず守ってください。

注

： 製品および付属品の取り扱いなどに関する重要なご注意。

⚠ 警告

- ・ ご使用前に、「取扱説明書」と「安全上のご注意」すべてをよくお読みの上、正しく使用してください。
 - ・ 感電、火災、重傷などの事故を未然に防ぐために、この「安全上のご注意」を必ず守ってください。
 - ・ 「電動工具」は、電源式（コード付き）電動工具を示します。
- a) 作業環境
1. 作業場は、整理整頓してください。また、十分に明るくし、いつもきれいに保ってください。
 - ・ ちらかった暗い場所や作業台は、事故の原因となります。
 2. 可燃性の液体・ガス・粉じんのある所で使用しないでください。
 - ・ 電動工具から発生する火花が発火や爆発の原因になります。
 3. 使用中は子供や第三者を作業場に近づけないでください。
 - ・ 注意が散漫になり、操作に集中できなくなる可能性があります。
 - ・ 作業員以外、電動工具や電源コードに触れさせないでください。
- b) 電気に関する安全事項
1. 電動工具の電源プラグは、電源コンセントに合ったものを使用してください。電源プラグを改造したり、電源プラグをアダプタプラグなどで接続しないでください。
 - ・ 改造していない電源プラグおよびそれに対応するコンセントを使用すれば、感電のリスクが低減されます。
 2. 金属製のパイプや暖房器具、電子レンジ、冷蔵庫の外枠などアースされているものに身体を接触させないようにしてください。
 - ・ 感電する恐れがあります。
 3. 電動工具は、雨ざらしにしたり、湿った、またはぬれた場所で使用したりしないでください。
 - ・ 電動工具内部に水が入り、感電する恐れがあります。
 4. 電源コードを乱暴に扱わないでください。
 - ・ 電源コードを持って電動工具を運んだり、引っ張ったりしないでください。また、電源プラグを抜くために電源コードを利用しないでください。
 - ・ 電源コードを熱、油、角のある所、動くものに近づけないでください。電源コードが損傷したり、絡まって感電する恐れがあります。
 5. 屋外の使用に適した延長コードを使用してください。
 - ・ 屋外で使用する場合、キャプタイヤコード、またはキャプタイヤケーブルの延長コードを使用してください。

⚠ 警告

c) 作業者に関する安全事項

1. **油断しないで十分注意して作業を行ってください。**
 - ・ 電動工具を使用する場合は、取扱方法、作業の仕方、周りの状況など十分注意して慎重に作業してください。
 - ・ 疲れていたり、アルコールまたは医薬品を飲んでいる場合は、電動工具を使用しないでください。
 - ・ 一瞬の不注意が深刻な傷害を招きます。
2. **安全保護具を使用してください。**
 - ・ 作業時は、常に保護めがねを使用してください。必要に応じて、防じんマスク、すべり防止安全靴・ヘルメット、耳栓（イヤマフ）などを着用してください。
3. **不意な始動は避けてください。**
 - ・ 電源プラグを電源コンセントに差し込む前に、スイッチが切れていることを確かめてください。
 - ・ 電源コードをつないだ状態で、スイッチに指をかけて運ばないでください。
4. **電動工具の電源を入れる前に、調整キーやレンチなどは、必ず取りはずしてください。**
 - ・ 電源を入れたときに、取り付けたキーやレンチなどが回転して傷害の恐れがあります。
5. **無理な姿勢で作業をしないでください。**
 - ・ 常に足元をしっかりさせ、バランスを保つようにしてください。
6. **きちんとした服装で作業してください。**
 - ・ だぶだぶの衣服やネックレスなどの装身具は、回転部に巻き込まれる恐れがあるので着用しないでください。
 - ・ 髪、衣服、手袋は回転部分に近づけないでください。
 - ・ 屋外での作業の場合には、すべり止めの付いた履物の使用をおすすめします。
 - ・ 長い髪は、帽子やヘアカバーなどで覆ってください。
7. **集じん装置が接続できるものは接続して使用してください。**
 - ・ 電動工具に集じん機などが接続できる場合は、これらの装置を確実に接続することで粉じんの人体への影響を軽減できます。

d) 電動工具の使用と手入れ

1. **無理して使用せず作業に合った電動工具を使用してください。**
 - ・ 安全に能率よく作業するために、電動工具の能力に合った負荷で作業してください。
 - ・ 小型の電動工具やアタッチメントは、大型の電動工具で行う作業には使用しないでください。
2. **スイッチに異常がないか点検してください。**
 - ・ スイッチで始動および停止操作のできない電動工具は危険です。使用せず修理をお申し付けください。

⚠ 警告

3. 電動工具の誤始動を防ぐために、次の作業前はスイッチを切り、電源プラグを電源コンセントから抜いてください。
 - ・ 本機の調整
 - ・ 刃物、砥石、ビットなどの付属品の交換
 - ・ 保管、または修理
 - ・ その他危険が予想される作業
 4. 使用しない電動工具は、きちんと保管してください。
 - ・ 子供の手の届かない安全な所、乾燥した場所で鍵のかかる所に保管してください。
 - ・ 電動工具とその操作に不慣れな方には電動工具を使用させないでください。不慣れな方のご使用は危険です。
 5. 電動工具の保守点検をしてください。
 - ・ 可動部分の位置調整および締め付け状態、部品の破損、取り付け状態、その他運転に影響をおよぼすすべての箇所に異常がないか確認してください。
 - ・ 保守点検が不十分であることが事故の原因になります。
 - ・ 握り部は、常に乾かしてきれいな状態に保ち、油やグリスなどが付かないようにしてください。
 - ・ 注油や付属品の交換は、取扱説明書に従ってください。
 - ・ コードは定期的に点検し、損傷している場合は、お買い上げの販売店、または当社営業所に修理をお申し付けください。
 - ・ 延長コードを使用する場合は、定期的に点検し、損傷している場合には交換してください。
 - ・ 安全に能率よく作業していただくために、刃物類は常に手入れをし、よく切れる状態を保ってください。
 6. 先端工具は、鋭利できれいな状態を保ってください。
 - ・ 先端工具を適切に手入れすることで、円滑な作業と容易な操作ができます。
 7. 電動工具、付属品、アタッチメント、先端工具類は、作業条件や実施する作業に合わせてご使用ください。
 - ・ 指定された用途以外に使用すると、事故の原因になります。
 8. 極端な高温や低温の環境下では十分な性能を得られません。
- e) 整備
1. 電動工具は、専門家による純正部品だけを用了修理により安全性を維持することができます。
 - ・ 本体を分解、修理、改造はしないでください。発火したり、異常動作して、けがをする恐れがあります。
 - ・ 本体が熱くなったり、異常に気づいたときは点検・修理に出してください。
 - ・ 本製品は、該当する安全規格に適合しているので改造しないでください。
 - ・ 修理は、必ずお買い上げの販売店、または当社営業所にお申し付けください。
 - ・ 修理の知識や技術のない方が修理すると、十分な性能を発揮しないだけでなく、事故やけがの恐れがあります。

⚠ 警告

その他の安全事項

1. 損傷した部品がないか点検してください。

- ・ 使用前に、保護カバーやその他の部品に損傷がないか十分点検し、正常に作動するか、また所定機能を発揮するか確認してください。異常がある場合は、使用する前に電動工具の修理を行ってください。
- ・ 破損した保護カバー、その他の部品交換や修理は、取扱説明書に従ってください。取扱説明書に記載されていない場合は、お買い上げの販売店、または当社営業所に修理をお申し付けください。スイッチが故障した場合は、お買い上げの販売店、または当社営業所に修理をお申し付けください。
- ・ 異常・故障時には、直ちに使用を中止してください。そのまま、使用すると発煙・発火、感電、けがに至る恐れがあります。

<異常・故障例>

- ・ 電源コードや電源プラグが異常に熱い。
- ・ 電源コードに深いキズや変形がある。
- ・ コードを動かすと、通電したりしなかったりする。
- ・ 焦げくさい臭いがする。・ビリビリと電気を感じる。

スイッチを入れても動かないなど、すぐに電源プラグを抜いてお買い上げの販売店へ点検、修理をお申し付けください。

2. 正しい付属品やアタッチメントを使用してください。

- ・ この取扱説明書および当社カタログに記載されている付属品やアタッチメント以外のもを使用すると、事故やけがの原因となる恐れがあるので使用しないでください。

3. 材料を加工する工具では、材料をしっかりと固定してください。

- ・ 材料を固定するために、クランプや万力などを利用してください。手で保持するより安全で、両手で電動工具を使用できます。(材料を動かして加工する製品を除く。)

4. ぬれた手で電源プラグに触れないでください。

- ・ 感電の恐れがあります。

この取扱説明書は、大切に保管してください。

- ・ お読みになった後は、お使いになる方がいつでも見ることが出来る所に必ず保管してください。
- ・ ほかにの人に貸し出す場合は、一緒に取扱説明書もお渡しください。

●騒音防止規制について

騒音に関しては、法令や各都道府県などの条例で定める規制がありますので、ご近所などの周囲に迷惑をかけないようにご使用ください。

カンナ安全上のご注意

先に電動工具としての共通の注意事項を述べましたが、カンナとして、さらに次の注意事項を守ってください。

JPB072-4

⚠ 警告

1. カンナ刃が停止するのを待ってから本機を置いてください。
 - ・ カンナ刃が回転した状態で本機を置くと、本機が動き出し、けがの原因になります。
2. 使用電源は、銘板に表示してある電圧で使用してください。
 - ・ 表示を超える電圧で使用すると、回転が異常に高速となり、けがの原因になります。
3. 使用前に、カンナ刃取り付けボルトが十分に締まっているか常に確認してください。
 - ・ 締め付けが不十分ですと、けがの原因になります。
4. 使用中は、本機を確実に保持してください。
 - ・ 確実に保持していないと、けがの原因になります。
5. 使用中は、切粉排出口に指などを入れないでください。
 - ・ 回転しているカンナ刃に触れ、けがの原因になります。
6. 材料を手にとっての切削はしないでください。
 - ・ カンナ刃に触れ、けがの原因になります。
7. 本機を万力などで保持して、カンナ刃を上向き（定置形）にした使い方はしないでください。
 - ・ カンナ刃に手や身体が触れ、思わぬけがの原因になります。
8. 切削する材料は、安定性のよい台に置いて作業してください。
 - ・ 台が不安定ですと、けがの原因になります。
9. 木材に、釘や砂などの異物がないことを作業前に十分確かめてください。
 - ・ 刃物を破損させ、事故の原因になります。
10. 使用中、本機の調子が悪かったり、異常音が生じたときは、直ちにスイッチを切って使用を中止し、お買い上げの販売店、または当社営業所に点検・修理をお申し付けください。
 - ・ そのまま使用していると、けがの原因になります。
11. 誤って落としたり、ぶつけたときは、本機などに破損や亀裂、変形がないことをよく点検してください。
 - ・ 破損や亀裂、変形があると、けがの原因になります。

⚠ 注意

1. カンナ刃の交換や刃高調整後は、カンナ刃取り付けボルトを十分に締め付けてください。
 - ・ ボルトがゆるむと、思わぬけがの原因になります。
2. カンナ刃や付属品は、取扱説明書に従って指定のものを確実に取り付けてください。
 - ・ 確実でないと、はずれたりし、けがの原因になります。
3. カンナ刃の取り扱いには、手袋、布などで手を保護し、十分注意してください。
 - ・ 不用意に扱うと、切り傷の原因になります。
4. 使用中は、本機の底面に手など身体を近づけないでください。
 - ・ カンナ刃に触れ、けがの原因になります。
5. ベルトカバーの底面は、ベルトが覆われていないので、使用中、手などを近づけないでください。
 - ・ ベルトに触れ、けがの原因になります。
6. スイッチを切った後も、惰性で回転しているカンナ刃に注意してください。
 - ・ 手などが触れると、けがの原因になります。
7. 回転中のカンナ刃にコードを接触させないでください。
 - ・ 感電の原因になります。
8. 高所作業のときは、下に人がいないことをよく確かめてください。また、コードを引っかけたりしないでください。
 - ・ 材料や本機などを落としたときなど、事故の原因になります。
9. 使用中は、軍手など巻き込まれる恐れのある手袋を着用しないでください。
 - ・ 回転部に巻き込まれ、けがの原因になります。

注

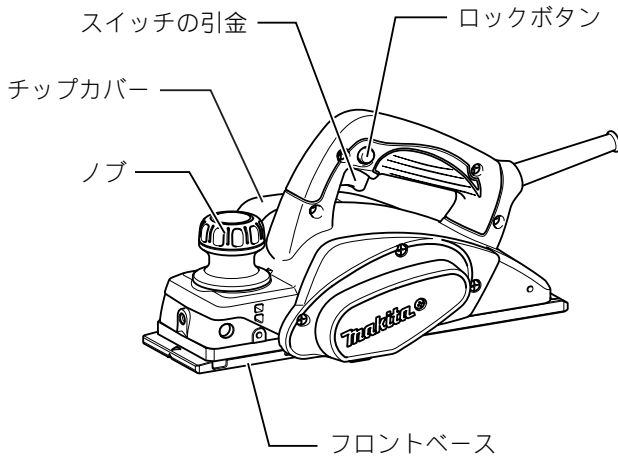
- ・ 電源が離れていて、延長コードが必要なときは、本機を最高の能率で支障なくご使用していただくために十分な太さのコードをできるだけ短くお使いください。

使用できる延長コードの太さ（公称断面積）と長さの目安

コードの太さ (導体公称断面積)	銘板記載の定格電流値で使用できる長さの目安		
	～ 5 A	5 ～ 10 A	10 ～ 15 A
2.0 mm ²	50 m	30 m	20 m

- ・ 延長コードは本機のコードと同じような被ふくを施したコードを使用してください。

各部の名称および標準付属品

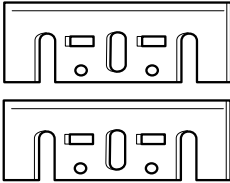


製品の組み合わせおよび標準付属品

標準付属品	モデル	KP0800A (研磨式)	KP0800ASP (替刃式)
カンナ刃 (本機取り付け)		○	○
ボックスレンチ 9		○	○
ブレードゲージ		○	×
刃研ぎ保持具		○	×
替刃式カンナ刃 (2枚1組) (予備)		×	○

別販売品のご紹介

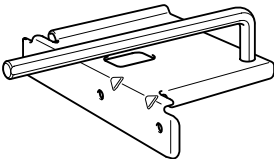
- ・ 別販売品の詳細につきましてはカタログを参照していただくか、お買い上げ販売店もしくは、当社営業所へお問い合わせください。
- ・ 研磨式超硬カンナ刃（2枚1組）
部品番号 A-20828
- ・ 研磨式カンナ刃（2枚1組）
部品番号 A-20812



- ・ 替刃式カンナ刃（2枚1組）
部品番号 A-17033

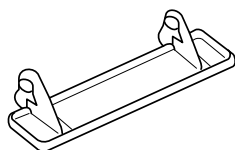


- ・ 移動定規（ガイドルール（固定ネジ付））
部品番号 195055-9



別販売品のご紹介

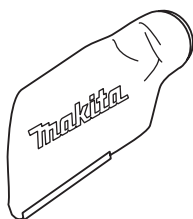
- ・ 定規
部品番号 123060-6



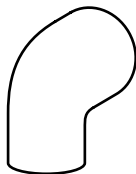
- ・ ノズル
(当社集じん機に接続してご使用できます。)
部品番号 451329-1

- ・ プラスチックケース
部品番号 824892-1

- ・ ダストバッグアッセンブリ
部品番号 122793-0



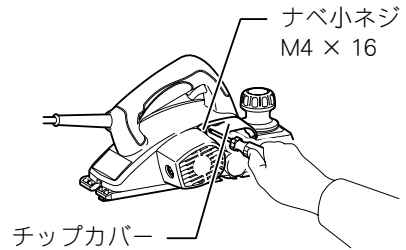
- ・ エルボ
部品番号 416368-8



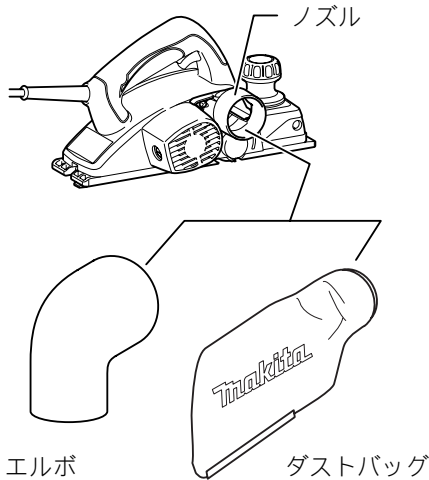
別販売品の使い方

ノズル、ダストバッグ、エルボ、の取り付け方

- ・ チップカバーを締め付けているナベ小ネジ M4 × 16 をはずします。



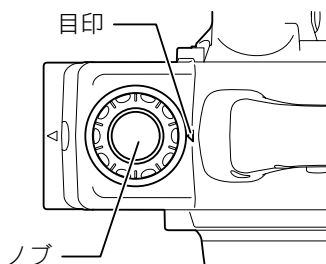
- ・ ノズルを本機にナベ小ネジ M4 × 16 で取り付けます。
- ・ ノズルにはダストバッグ、エルボ、集じん機（φ38mm ホース）を取り付けることができます。



使い方

切削深さの調節

- 一度で削れる深さは0～2.5mmです。お使いになる前に削りたい切削深さにセットしてください。切削深さの調節をするときは、ノブ（前部の握り）を回して切削深さ目盛り板の数値に目印を合わせてください。



カンナ刃の取り付け・取りはずし方

⚠ 警告

カンナ刃の取り付け・取りはずしの際は、必ずスイッチを切り、電源プラグを電源コンセントから抜いてください。

- 電源プラグを電源コンセントにつないだまま行くと、事故の原因になります。

⚠ 注意

カンナ刃締め付けボルトは付属のボックスレンチで十分締め付けてください。

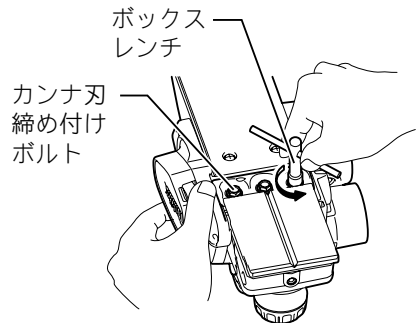
- ボルトがゆるむと、思わぬけがの原因になります。
- カンナ刃を取り出す際には、カンナ刃の両端をつかむように取り出してください。
- 直接刃先に触れますと、切り傷の原因となります。

使い方

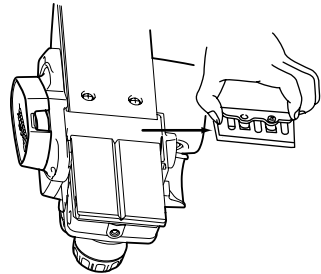
KP0800A（研磨式）の場合

カンナ刃の取りはずし方

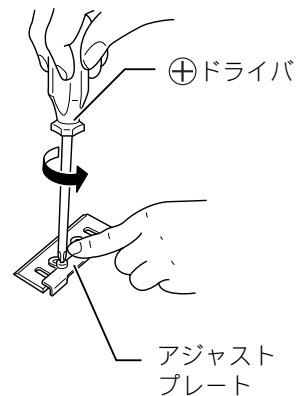
- ・ カンナ胴の3本のカンナ刃締め付けボルトを付属のボックスレンチで取りはずします。



- ・ カンナ刃押え板とカンナ刃を取り出します。もう一組のカンナ刃も同じ要領で取りはずしてください。



- ・ カンナ刃に取り付いているアジャストプレートをお手持ちの⊕ドライバで取りはずします。



使い方

カンナ刃の研ぎ方

- ・ 2枚のカンナ刃を付属の刃研ぎ保持具にセットして水砥石で研ぎます。

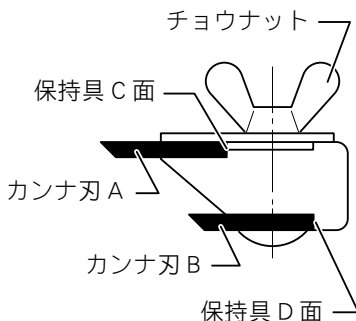
注

- ・ 水砥石はご使用前に2～3分くらい水につけてからご使用ください。

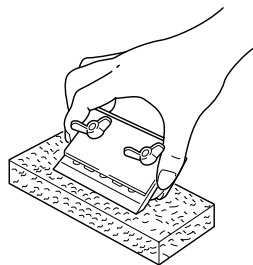
- ・ カンナ刃を刃研ぎ保持具に取り付けるには、保持具本体の2個のチョウナットをゆるめ、2枚のカンナ刃A・Bが保持具のC面・D面にそれぞれ接するようにセットし、チョウナットでしっかり固定してください。



- ・ 右図は刃研ぎ保持具に2枚のカンナ刃をセットした状態です。



- ・ 刃研ぎ保持具にセットした2枚のカンナ刃の研ぎ面が、同時に砥石面に接するように研げば、角度も同時に仕上がります。



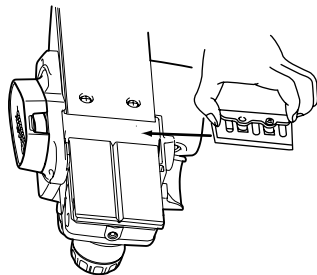
注

- ・ カンナ刃は常に手入れをして、切れ味のよい状態でお使いください。本機に無理がかからず能率よく、しかもきれいな仕上がりが得られます。

使い方

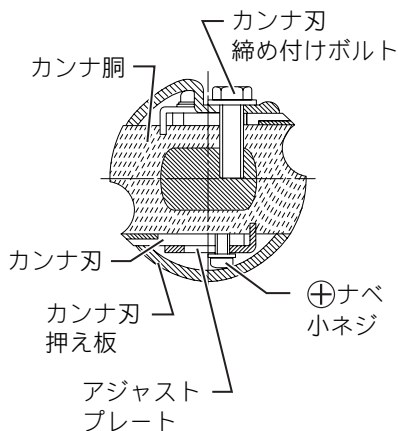
カンナ刃の取り付け方

- ・ カンナ刃を取り付ける場合は、カンナ胴およびカンナ刃の取り付け面に木屑等が付いていないように、きれいに掃除してください。
- ・ カンナ刃のアジャストプレートの端をカンナ胴の溝にはめ込み、カンナ刃の上からカンナ刃押え板を置き、ボックスレンチで3本の締め付けボルトをしっかりと締め付けてください。



注

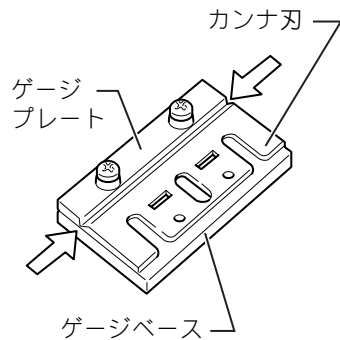
- ・ カンナ刃を取り付けるときは、必ず同一寸法・同一質量の刃を取り付けてください。同一のカンナ刃を使用されないとカンナ胴の振動が大きくなり、きれいな仕上り面が得られないばかりか、故障の原因となりますのでご注意ください。



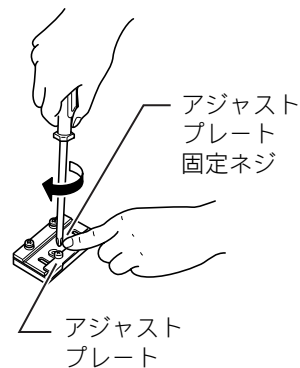
使い方

ブレードゲージ式刃高調整方法

- ・ 研ぎ終わったカンナ刃はカンナ胴に取り付ける前に付属のブレードゲージで刃高調整をします。
- ・ カンナ刃をゲージベースの上におき、刃先全体をゲージプレートに接するようにしてください。

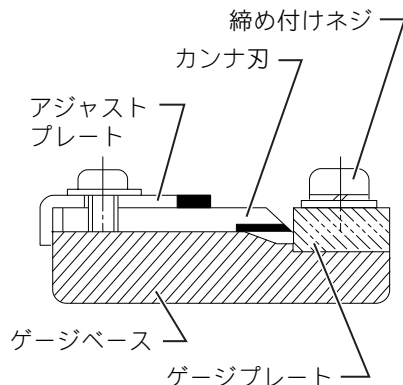


- ・ アジャストプレートの端をゲージベースの端面にあて、カンナ刃の上から指で押えながら固定ネジをしっかり締め付けてください。このとき、アジャストプレートのカンナ刃の刃先に向って軽く押えながら締め付けてください。



注

- ・ 長期間使用してゲージプレートがすり減った場合はゲージプレートの締め付けネジをゆるめ、ゲージプレートを前後逆にして、締め付けネジで固定してください。

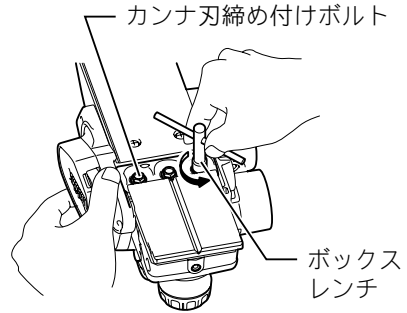


使い方

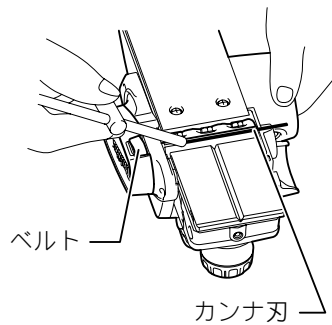
KP0800ASP（替刃式）の場合

カンナ刃の取りはずし方

- ・ カンナ胴の3本のカンナ刃締め付けボルトを付属のボックスレンチで1回転ゆるめます。



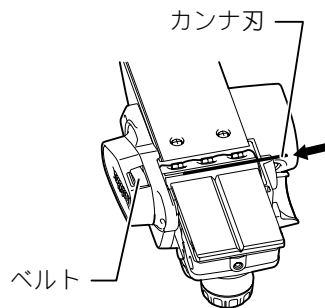
- ・ カンナ刃をベルト側よりボックスレンチの柄で押して取りはずしてください。
- ・ 反対側のカンナ刃も同様に取りはずしてください。



使い方

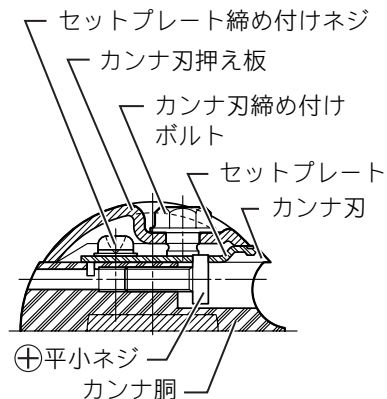
カンナ刃の取り付け方

- ・ ベルトと反対側よりカンナ胴とセットプレート間にカンナ刃を挿入します。
- ・ 3本のカンナ刃締め付けボルトをボックスレンチでしっかり締め付けます。



注

- ・ カンナ刃の反対側を使用される時は、刃に付着したヤニや汚れをきれいに取り除いてから取り付けてください。
- ・ カンナ刃は、正確に寸法を出してありますから調整の必要はありませんが、万一、刃先がカンナ本体の定盤面より引込んでいる場合、出過ぎている場合は、カンナ刃締め付けボルトとセットプレート締め付けネジをゆるめて平小ネジを回して調整してください。



- ・ 調整後は、セットプレート締め付けネジ、カンナ刃締め付けボルトを締め付けてください。

使い方

カンナ刃仕様の変更について（替刃式仕様から研磨式仕様への変更）

- ・ 本機は、下記の部品を交換することによって、替刃式仕様を研磨式仕様に行えます。
- ・ 仕様変更に必要な部品
アジャストプレート2
研磨式カンナ刃2
⊕ナベ小ネジ M4 × 5.....4
ブレードゲージ1

スイッチの操作

⚠ 警告

電源コンセントに電源プラグを差し込む前に、スイッチが切れていることを必ず確認してください。

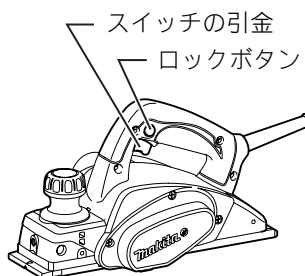
- ・ スイッチを入れたまま電源プラグを差し込むと急に動き出し、事故の原因になります。

⚠ 注意

本機はスイッチを切ると同時にブレーキがかかります。ブレーキがかかると反発力が発生しますので、本機をしっかりと保持してください。

- ・ 本機を落としたりして、けがの原因になります。

- ・ スイッチは引金を引くと入り、離すと切れます。スイッチの引金をいっぱい引いてからロックボタンを押し込むと、引金を離しても引金が固定され連続運転します。停止させるには、もう一度引金を引いてロックボタンが戻ってから引金を離してください。



使い方

削り方

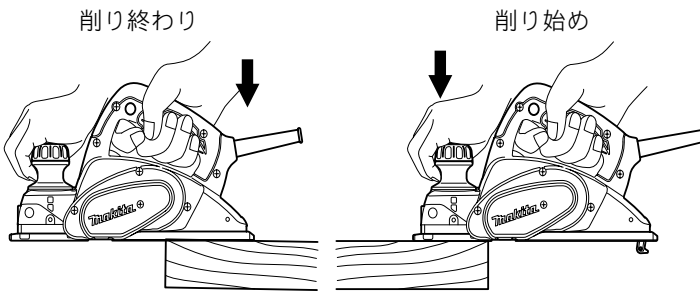
⚠ 注意

作業台や板の上に置いた状態でスイッチを入れないでください。

- ・ カンナ刃が回転し、けがの原因になります。

作業するときには必ずノブを使用し、ノブとハンドルをしっかり持って作業してください。

- ・ カンナ刃が木材に当たらない位置でスイッチを入れ、回転が一定になりましたら、本機が木材の上を滑らかに動くように静かに前へ進めます。削り始めや終りは下図のように矢印方向に力を入れて削ってください。

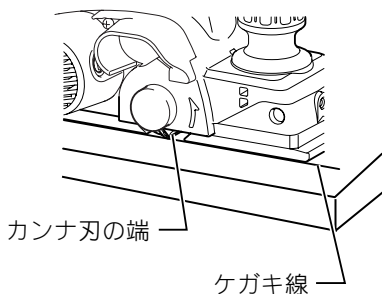
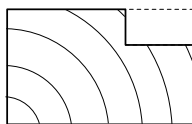


- ・ 美しい仕上面を得るには、始めのうちは切削量を深くして荒削りをし、仕上げるときは浅めにして使用するのが理想的です。

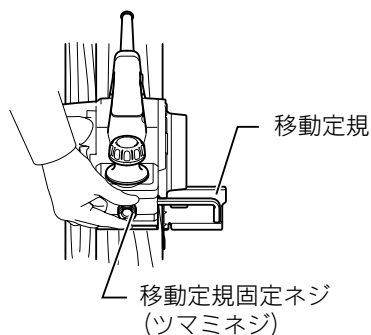
使い方

相じゃくり切削（段差をつける削り方）

- ・ 段差をつける切削をしたい場合は、別販売品として用意してあります移動定規（ガイドルール）をご使用ください。
- ・ あらかじめ板材の削りたい幅の位置に鉛筆などでケガキ線（スミ線）を書き、カンナ刃の端をケガキ線に合わせてください。



- ・ 移動定規を本機前部の取り付け穴より差し込み、木材の側面にピッタリ付けましたら固定ネジで移動定規をしっかり締めつけて固定してください。



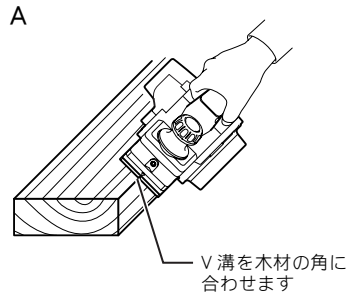
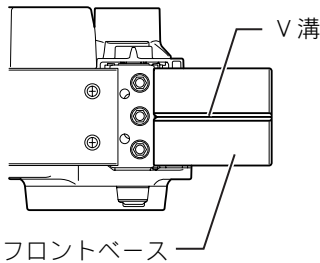
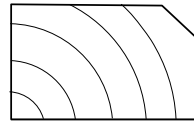
注

- ・ 削る場合、移動定規を木材の側面にピッタリ付けるようにしてください。すき間のある状態で削りますと、削り幅が一定せず、むらが出ます。相じゃくり深さは最大 9mm です。

使い方

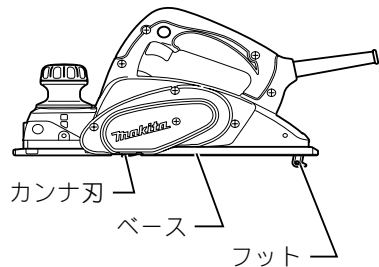
面取り作業

- 木材の角を削り取る面取り作業は、本機のフロントベース（前定盤）の中央にあります V 溝を木材の角に合わせ、本機をA 図のように傾けて削ってください。



フット

- 本機の後側を上げると図のようにフットがベース下にでできます。フットを出した状態で置いておけば、カンナ刃と材料の接触を防ぐことができます。



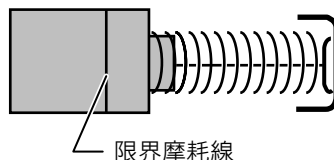
⚠ 警告

点検・整備の際には必ずスイッチを切り、電源プラグを電源コンセントから抜いてください。

- ・ 電源プラグを電源コンセントにつないだまま行くと、感電や事故の原因になります。

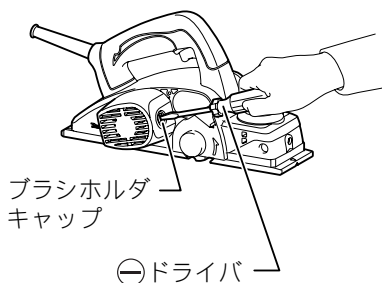
カーボンブラシの点検

- ・ カーボンブラシは定期的に取りはずして点検してください。カーボンブラシが限界摩耗線まで摩耗したら新品と取り替えてください。このとき、カーボンブラシがブラシホルダ内で前後にスムーズに動くか確認してください。



カーボンブラシの交換

- ・ ⊕ドライバでチップカバーを取りはずしたあと、⊖ドライバでブラシホルダキャップを取りはずしてください。
- ・ 中から摩耗したカーボンブラシを取り出し、新品と取り替えて、ブラシホルダキャップを組み付けてください。カーボンブラシは2個で1組になっております。取り替えるときは、必ず両側とも同時に行ってください。



注

- ・ 新品と交換する際は、必ず当社指定のカーボンブラシをご使用ください。指定以外のカーボンブラシを使用しますとブレーキがかからないことがあります。

本機のお手入れ

- ・ 乾いた布か石けん水をつけた布できれいに拭いてください。

注

- ・ ガソリン、ベンジン、シンナー、アルコール等は変色、変形、ひび割れの原因となりますので使用しないでください。

ご修理の際は

- ・ 修理はご自分でなさらないで、必ずお買い上げの当社販売店または当社営業所にお申し付けください。

882443C6

NNP

株式会社 マキタ

愛知県安城市住吉町 3-11-8 〒446-8502

TEL.0566-98-1711 (代表)