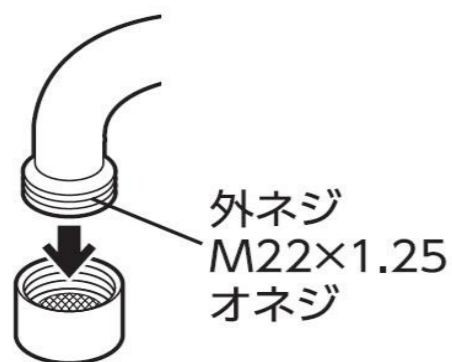


取付けできるパイプ

泡沫器の付いたタイプ



国内メーカーの泡沫パイプのほとんども取付けできます。

取付方法 ※取付後、水もれの有無を確かめてください。

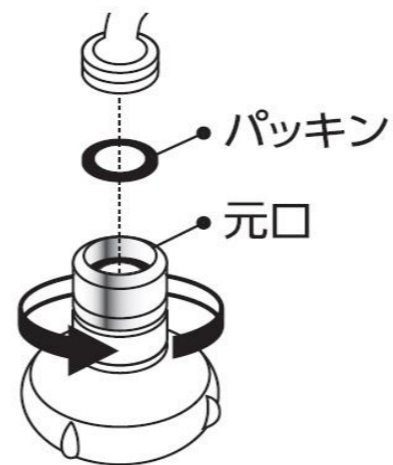
泡沫器をはずして取付ける

①泡沫器を取りはずします。



水栓の先端の泡沫器具(呼び13)をはずします。

②キッチンシャワーを取付けます。



ネジが1周以上回るようにパッキンの枚数を調整して取付けてください。

