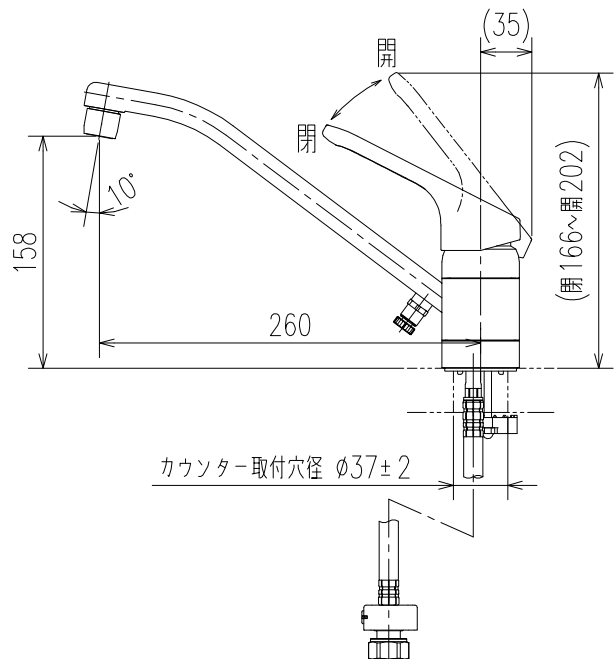
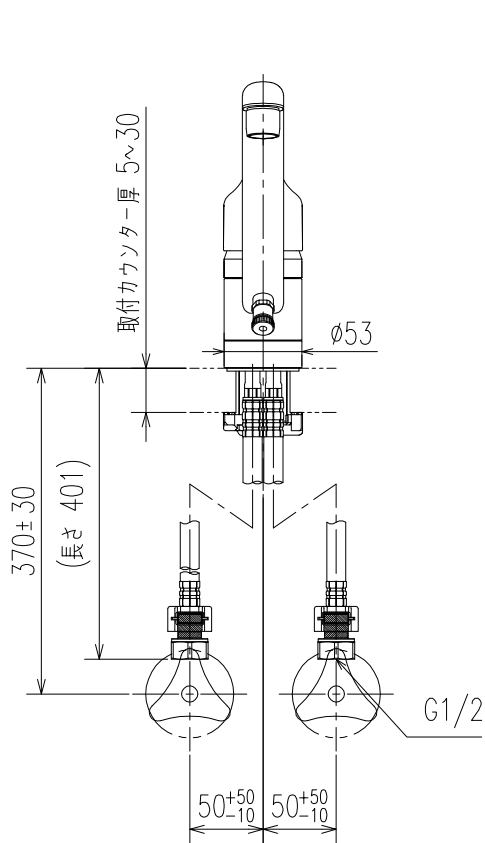
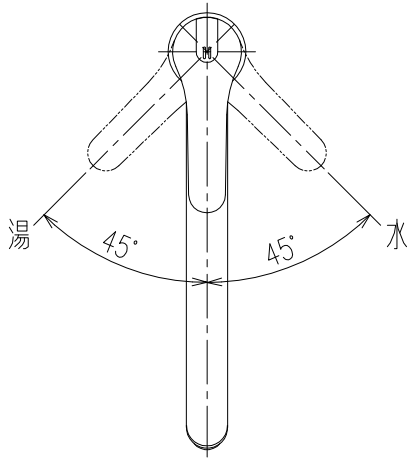


**節湯
B**



- ・珪酸カルシウム板に対応するためには、A-3811（別売部品）が必要です。
- ・カウンター裏面の補強板は、木質系のボードとしてください。
- ・カウンター穴あけ寸法は、 $\phi 37 \pm 2$ で行って下さい。
- ・ウォーターハンマー低減機構内蔵（ソフトシングル）。
- ・（水抜式）
- ・住宅事業建築主の判断の基準（平成21年1月30日告示）における節湯型機器の台所水栓「節湯B」に該当します。

日付	2010.06.02	尺度	1:5	製図	重野	検図	水山	品番	RSF-541N-KMR
図番	RSF-541N-KMR(SD1)							品名	シングルレバー混合水栓
備考									株式会社 INAX