

# 保証書

保証期間内に取扱説明書等の注意書きにしたがって正常な使用状態で使用していて故障した場合には、お買い上げの販売店に本書をご提示の上、修理をご依頼下さい。

形名	E-Valueブローワー EBL-500V		お買い上げ日	保証期間
			年 月 日	1年
お客様	ご住所	〒		
	ご芳名			
	電話			
販売	住所 店名			

※上記欄に記入のない場合は無効となりますから必ずご確認ください。

- 保証期間内でも次のような場合には有料修理となります。
  - (イ) 使用上の誤り、または改造や不当な修理による故障または損傷。
  - (ロ) お買い上げ後の落下、引越、輸送等による故障または損傷。
  - (ハ) 火災、地震、水害、落雷、その他の天災地変、公害や異常電圧による故障または損傷。
  - (ニ) 本書のご提示がない場合。
  - (ホ) 本書にお買い上げ年月日、お客様名、販売店名の記入のない場合あるいは字句を書き換えられた場合。
- 本書に記入してあるお買い上げの販売店に修理をご依頼になれない場合には当社までご相談下さい。
- 本書は再発行いたしませんので紛失しないように大切に保存しください。
- 本書は日本国内においてのみ有効です。

発売元

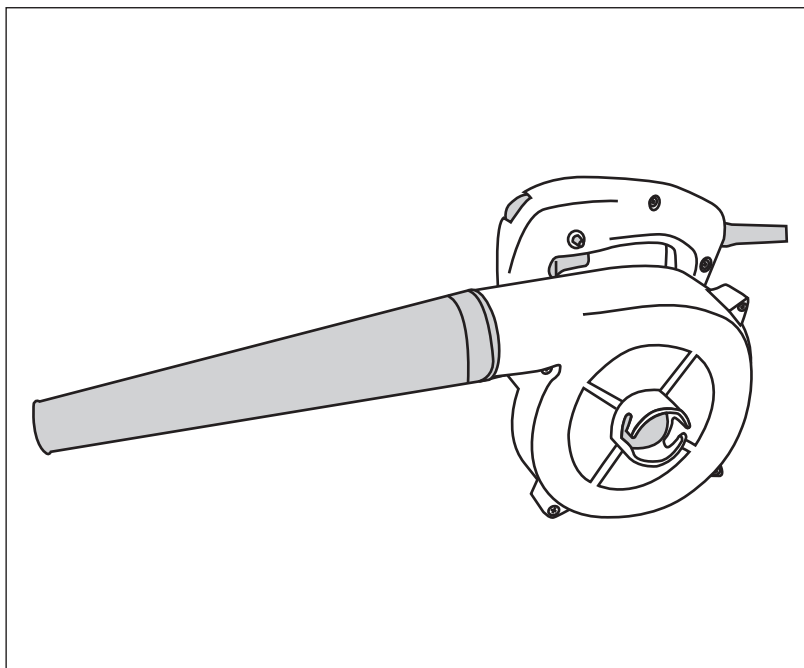
 藤原産業株式会社

情報サービスセンター：〒673-0433 兵庫県三木市福井2115-1 Tel.0794-86-8200(代) Fax.0794-83-5160  
近畿支店：〒673-0433 兵庫県三木市福井2115-1 Tel.0794-86-8210(代) Fax.0794-83-5160  
中部支店：〒473-0902 愛知県豊田市大林町17丁目7-16 Tel.0565-25-2227(代) Fax.0565-25-2239  
九州支店：〒841-0056 佐賀県鳥栖市蔵上1丁目220 Tel.0942-81-2307(代) Fax.0942-81-2308  
鹿児島営業所：〒890-0073 鹿児島県鹿児島市宇宿2丁目22 Bayside marina 101号 Tel.099-285-1748(代)  
広島営業所：〒731-0137 広島県広島市安佐南区山本1丁目25-11 Tel.082-875-7211(代) Fax.082-850-0311  
東京支店：〒333-0842 埼玉県川口市前川3丁目19-9 Tel.048-268-3939(代) Fax.048-268-9191  
熊谷営業所：〒360-0216 埼玉県熊谷市西野68-1 Tel.048-577-3292(代) Fax.048-577-3275  
札幌営業所：〒003-0021 北海道札幌市白石区栄通15丁目8番36号 Tel.011-374-5528(代) Fax.011-374-5529  
仙台営業所：〒984-0038 宮城県仙台市若林区伊在2丁目15番地の1 Tel.022-287-5739(代) Fax.022-287-5766  
神奈川営業所：〒243-0206 神奈川県厚木市下川入867-1 アロードリーム1階 Tel.046-265-0365(代) Fax.046-265-0022  
金沢営業所：〒921-8066 石川県金沢市矢木三丁目256 Tel.076-240-3630(代) Fax.076-240-3515

E-Value

# ブローワー EBL-500V

## 取扱説明書



このたびはブローワーをお買い上げいただきまして、ありがとうございます。  
ご使用に際しては、必ずこの取扱説明書をよくお読みいただき、正しくご使用ください。  
お読みになったあとは必ず保存してください。

# 目次

1. 安全にご使用いただくために 特に注意していただきたいこと	3~4
2. ブロワーを使用上のご注意	5
3. 仕様	6
4. 使用方法	7~9
5. 部品表(パーツリスト)	10~11
6. 保証書	12

## 安全にご使用いただくために特に注意していただきたいこと

- 火災、感電、けがなどの事故を未然に防ぐために、次の「△警告」を必ず守って下さい。
  - ご使用前に、この「△警告」をよくお読みの上、指示に従って正しくご使用下さい。
  - お読みになった後は、電動工具をお使いになる方が、いつでも見られるところへ保管してください。
- △注意 本文は共通事項であり、製品により合致しないことがあります。

## 警告

- 作業場、作業台は整頓して、きれいなところで作業するようにしてください。ちらかった作業場、作業台は事故の原因となります。
- 電動工具は雨の中、湿気の多い場所では使用しないでください。感電の恐れがあり大変危険です。
- 電動工具モーターが回転するときに火花が発生します。また、研削するときに研削粉が火花となって飛散します。可燃性の液体やガスのある場所では絶対に使用しないでください。可燃性のガスや液体に引火しますと火災や爆発の恐れがありますので、特に注意が必要です。
- 作業場は作業者以外は近づけないでください。また、作業者以外の人には電動工具や電源コードに触れさせないでください。作業場の近くに作業者の人がいたり、電動工具に触れたりしますと思わぬケガの原因となります。
- 作業が終わりましたら塵を取り除き、手入れをしてお客様の手の届かない、湿気の少ないところに保管してください。
- 安全に能率よく作業をするために、本機の能力を超えた無理な作業はしないでください。
- 作業中はだぶだぶの衣服や、ネクタイ等は着用しないでください。作業回転部に巻き込まれて思わぬケガの原因となります。
- 電動工具を使用するときは、長ズボン、帽子、保護メガネ等を必ず身につけてください。屋外作業をするときは滑り止めのついた履物をおすすめします。作業中に本機工具(磁石等)の破損、加工する材料が急に回転したり、飛んだ時、思わぬケガの原因となります。
- コードを持って本機を運んだり、コードを引いて電源プラグを抜いたりしないでください。また、コードが刃物などの鋭利なもの、高熱のものに触れないように注意してください。コードが損傷しますと危険ですので、直ちに交換をしてご使用してください。
- 加工するものはクランプや万力でしっかりと固定して加工をしてください。加工するものがしっかりと固定されていないときは、材料が飛んだり、振り回されて思わぬ事故の原因となります。
- 電源プラグを差込み、スイッチに手をかけて本機を運ばないでください。不意に回転して思わぬケガの原因となります。
- 常に本機の手入れに心がけ、長期間安全にご使用ください。使用后汚れたままで、湿度の高いところに放置しますと、本機の寿命を短くします。
- 刃物類は常に手入れをして、良い切れ味でご使用ください。切れ味が悪いと仕上げ面が悪くなるばかりでなく、モーターに負荷が多くかかり作業能率が悪くなります。

- 本機を常に安全に能率よくご使用していただくため、定期的に点検をしてください。
- 本機の点検、掃除、工具(砥石・ドリル等)の交換などの時は、必ずスイッチを切り、電源プラグをコンセントから抜いてください。スイッチ、電源プラグをコンセントに入れたままの状態でご点検、掃除、工具の交換、放置をしますと不意に起動して思わぬケガの原因となります。
- 運転中、本機の調子が悪くなったり、異常に気づいた時はスイッチを切り、電源プラグをコンセントから抜いて、点検・修理に出してください。異常な状態で連続運転しますと、本機の破損を招くばかりでなく大変危険です。
- 工具(スパナ・ネジ回し等)は、運転前に必ず本機から取り除いてください。工具を本機やその付近に置いて運転をさせますと思わぬケガの原因となります。
- コンセントに電源プラグを差し込む前には、必ず本機のスイッチが切れていることを確認してください。スイッチが入ったままの状態でご電源プラグを差し込みますと、不意に起動して思わぬ事故の原因となります。
- 電動工具を使用する時は取扱方法、作業の仕方、周囲の状況等に十分注意をして作業をしてください。
- ご使用前には必ず、本機に損傷が無いが、正常に作動するか、工具ひび割れ亀裂がないか、ネジが確実に締まっているか、工具(砥石・ドリル等)が確実に付いているかをご確認ください。万一、本機に損傷、異常がありましたら取扱店に修理を依頼してください。
- 電動工具を使用中に身体を、アースされている物に触れないようにしてください。感電する恐れがあります。(パイプ、暖房器具、電子レンジ、洗濯機、冷蔵庫など)
- 作業台の都合で保護カバーを取り除いたり、改造しないでください。規定以外の方法でご使用になりますと本機の破損、ケガの原因となり大変危険です。
- 常に足元をしっかりとさせて、安定した姿勢で作業してください。また、機体はしっかりと保持して、振り回されないよう注意してください。
- 修理・点検等はお買い上げいただいた販売店にお申し付けください。

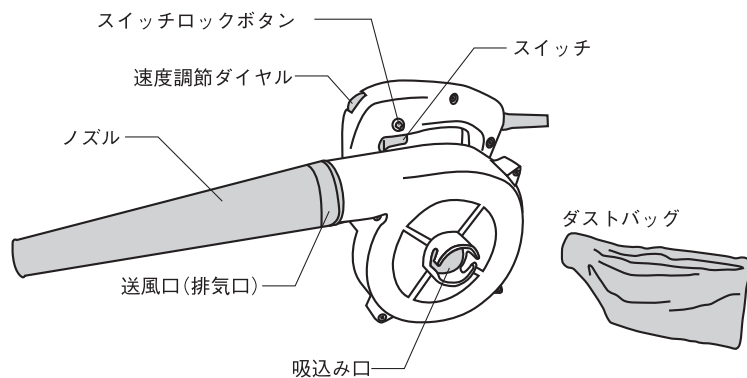
## ブロワーを使用上のご注意事項

- 本機の定格電圧は100Vです。間違えてそれ以上の電圧で使用いたしますと回転が異常に高速となり、本機が破損する恐れがあり、危険です。
- ガソリン、シンナー、ベンジン、灯油、塗料など引火性の物のそばで使用しないでください。また、それらを吸い込まないでください。
- ガラス、金属、釘などの鋭利な物や、大きな木片、石等は吸い込まないでください。
- タバコの吸殻、火花を持った粉塵など高温のものや、セメント粉、石灰粉などの微細粉塵は吸い込まないでください。
- 使用中は、本機をしっかりと保持してください。しっかりと保持していないとケガの原因となります。
- ご使用の際は、必ず保護メガネを着用してください。また作業状況によっては防塵マスク、帽子、安全靴などを着用してください。
- 使用中に、先端ノズルを人に向けしないでください。大変危険です。
- 本機の使用中に、機体の調子がおかしくなったり、異常な音がした際は直ちにスイッチを切り、お買い上げの販売店へ点検・修理を依頼してください。
- 誤って機体を落としたり、ぶつけた際は、機体に破損や亀裂、変形などが無いか確認してください。
- 付属品は、取扱説明書にしたがって正しく、確実に取付けてください。
- 運転させたま放置しないでください。運転させたまで、放置することは危険です。作業しないときは必ずスイッチを切ってください。
- 吸込口・排気口をふさがしないでください。破損の原因となります。
- 集塵作業に際しては、ダストバッグは本体に取付けられていることを確認してください。
- 本機の定格使用時間は30分です。それ以上の時間の連続作業はしないでください。

# 仕様

電源	単相交流100V(50/60Hz)
消費電力	500W
電流	5.3A
回転数	3500~13000min <sup>-1</sup>
最大風量	2.3m <sup>3</sup> /min(m <sup>3</sup> /分)
風速(送風時)	0~76m/s(76m/秒)
真空度(吸込時)	480mmHg
定格時間	30分
絶縁方式	二重絶縁構造
本体質量	約1.7kg
コード長	約2m

## 各部の名称

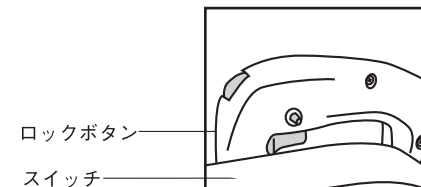


# 使用方法

- 警告**
- ご使用前に、本機の点検を行い、ネジのゆるみ、ひび割れ、破損等がないことを確認してください。
  - コンセントへ電源プラグを差し込む前に、スイッチが切れていることを必ず確認してください。スイッチが入った状態で、電源にプラグを差し込みますと、事故の原因となります。

## ■スイッチ操作

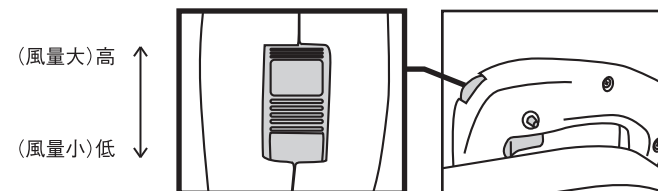
- スイッチを引くと、本機が作動します。スイッチを離しますと、本機は停止します。
- スイッチを引いた状態で、ロックボタンを押すと、スイッチを引いた状態で固定されます。停止する際は、再度スイッチを引いてください。ロックボタンが飛び出してロック状態が解除されます。



## ■速度調整

- 本機は速度調節ダイヤルを操作することで、回転数を変えて風量調整ができます。使用状況に合わせて回転数を変えてください。

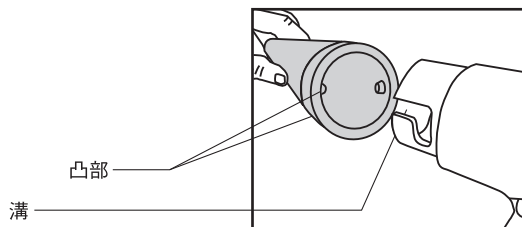
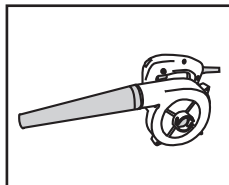
## 速度調節ダイヤル



**警告** ・ノズルやダストバッグの取り付けの際は、スイッチを切り、電源プラグがコンセントから抜けていることを必ず確認してください。電源プラグをコンセントにつないだままの状態で行いますと、事故の原因と

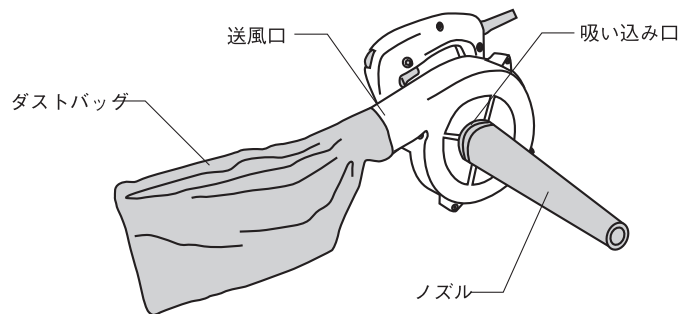
■送風作業の場合

- 送風作業に使用される場合は、右図のように組み立ててください。
- ノズルの取付け方は、ノズル内側の2箇所の凸部を本体送風口部にある溝に合わせて差し込み、右に回して固定します。



■吸込み作業の場合

- ダストバッグを送風口に取付けてください。ノズルは吸込み口に取付けてください。それぞれの取付方は送風作業の場合のノズル取付方法と同じです。



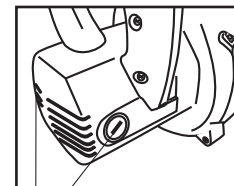
**注意** 以下ものは絶対に吸引させないでください。ケガ・故障の原因となります。

- ・ガソリン、シンナー、ベンジン、灯油、塗料等の引火性のもの
- ・高速切断機、ベルトサンダー、グラインダー等から発生する火花を含む粉塵
- ・溶接時のヒューム
- ・アルミニウム、亜鉛、マグネシウム、チタン等の爆発性粉塵
- ・火のついたタバコの吸殻、その他高温のもの
- ・薬品、油、洗剤、その他の液体や濡れたゴミ。
- ・セメント粉、石灰粉、小麦粉など細かな粉塵。また、ダストバッグにゴミがたまり過ぎますと、本機の吸込み力が落ちます。こまめにゴミを捨ててください。

■保守・点検

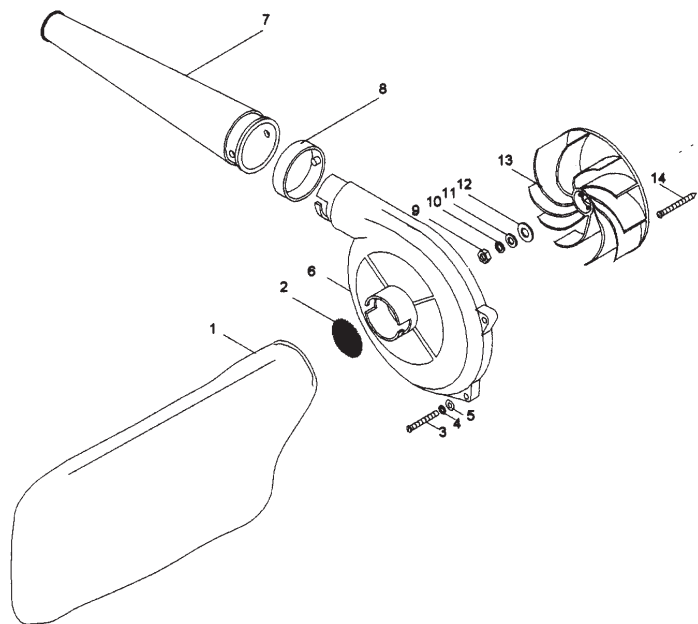
**警告** ・点検、整備の際はスイッチを切り、電源プラグがコンセントから抜けていることを必ず確認してください。確認を怠りますと、感電や重大な事故の原因となります。

- 各部取付ネジがゆるんでいないか定期的に点検し、ゆるんでいましたらしっかりと締めなおしてください。
- 機体や電源コードに亀裂や破損、変形がないか、定期的に点検してください。
- カーボンブラシは時々取り外して点検してください。カーボンブラシが残り5mmまで磨耗していれば交換時期です。それ以上短くなったままの使用は、モーター故障の原因となります。
- 本体後方の左右両側にありますブラシキャップをマイナスドライバーで取り外してください。中から古いカーボンブラシを取り出して新しいカーボンブラシをセットしてください。この時に、ブラシホルダー内でカーボンブラシがスムーズに動くことを確認してください。カーボンブラシは2個で一組です。交換は必ず2個同時に行ってください。



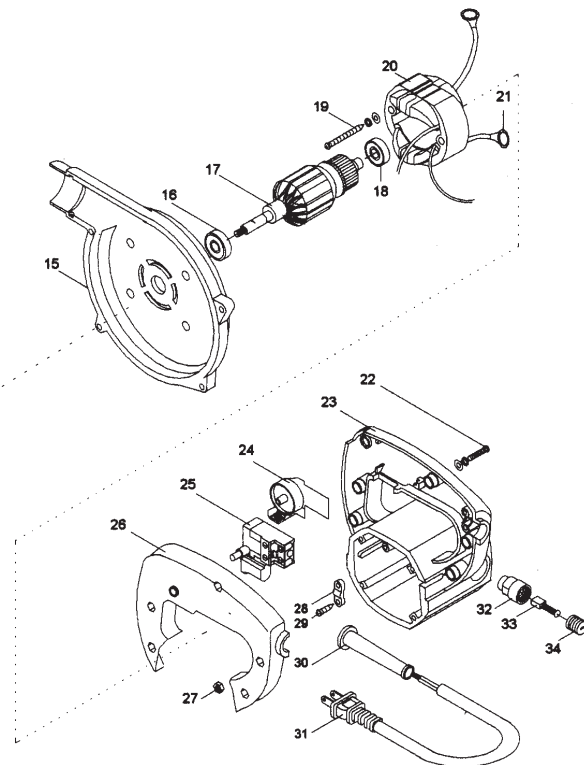
左右2箇所

# 部品表 (パーツリスト)



1	ダストバッグ
2	ワイヤーメッシュ
3	ネジ4×22
4	ワッシャーφ4
5	ワッシャーφ5
6	ハウジング(左)
7	ラバーチューブ
8	チューブリング
9	ナットφ6

10	ワッシャーφ6
11	ワッシャーφ6
12	ワッシャーφ8
13	ファン
14	ネジ4×35
15	エアチューブコネクタ
16	ベアリング
17	ローター
18	ベアリング



19	ネジ4×40
20	ステーター
21	スプリング
22	ネジ4×25
23	ハウジング(右)
24	変速ダイヤル
25	スイッチ
26	ハンドカバー
27	ナットφ4

28	コードクランプ
29	ネジ4×4
30	コードカバー
31	電源コード
32	ブラシホルダー
33	カーボンブラシ
34	ブラシカバー