



火の安心を、つくろう。  
Wishing for Your Safety

粉末(ABC)消火器  
FM-Xシリーズ

# FM-X series

## 安全・安心の新基準!

### 蓄圧式粉末(ABC)消火器シリーズ

設計標準使用期限を10年に設定(住宅用消火器は5年)し、  
より長期間にわたって安全に使用できる環境問題にも配慮した消火器シリーズです。

国家検定合格品/グリーン購入対象製品

旧型式消火器は2012年以降、新規設置が認められません。

※2011年までの新規設置は2021年12月31日まで特例として設置が認められています。



#### 住宅用消火器

**FM1000X**  
3型 1.0kg

**FM1200X**  
4型 1.2kg

#### 業務用消火器

**FM2000X**  
6型 2.0kg

**FM3000NX**  
10型 3.0kg

高耐食・耐久性の  
SUS製  
指示圧力計



消防庁推奨  
優良住宅用  
防災機器

ヘリウムリーク  
試験による  
全数検査



蓄圧式だから  
消火器の大敵  
である湿気を  
完全に  
シャットアウト

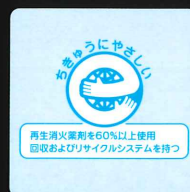
封ロックを  
採用

安全栓が抜けたことが  
ひと目でわかる



セルフ  
シール機構  
による高性能  
ダブルパッキン

全粉末(ABC)  
消火器に  
エコマーク付き



再生消火薬剤を60%以上使用  
回収およびリサイクルシステムを持つ

火災見舞金  
付き

※このカタログは、再生紙を使用しています。※この商品写真は見本品です。



# FM-Xseries 粉末(ABC)消火器

住宅用 業務用 X 蓄圧式

国家検定合格品/グリーン購入対象製品

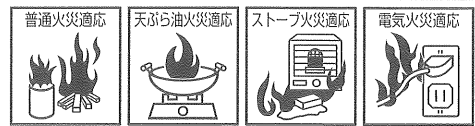
仕様 ※商品を購入する際には、リサイクルシール代が必要となります。

	FM1000X	FM1200X	FM2000X	FM3000NX
総質量	約2.33kg	約2.58kg	約3.87kg	約5.08kg
薬剤質量	1.0kg	1.2kg	2.0kg	3.0kg
全高	約38cm	約38cm	約45cm	約49cm
全幅	約13cm	約18cm	約18cm	約18cm
放射時間(20°C)	約12秒	約12秒	約15秒	約14秒
放射距離(20°C)	3~6m	3~5m	3~5m	4~7m
能力単位	(住宅用防災機器等の推奨基準に適合)	A-1-B-3-C	A-2-B-3-C	A-3-B-7-C
使用温度範囲	-30°C~+40°C	-30°C~+40°C	-30°C~+40°C	-30°C~+40°C
本体価格(税別)※	オープン価格	オープン価格	オープン価格	オープン価格
型式番号	消第30~11号	消第30~5号	消第30~9号	消第27~60~1号



## 住宅用 FM1000X

適応火災



使用方法



## 業務用 FM1200X・FM2000X・FM3000NX

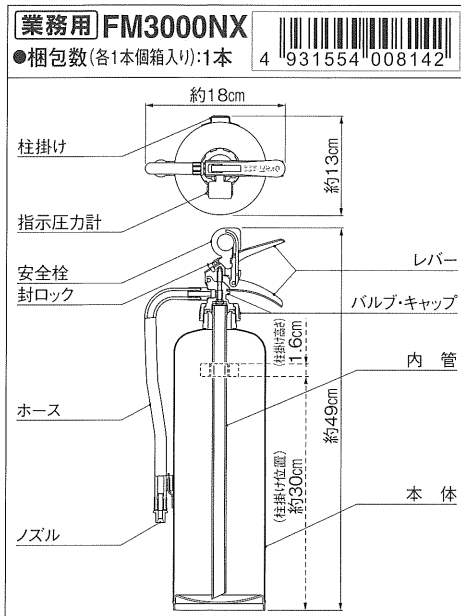
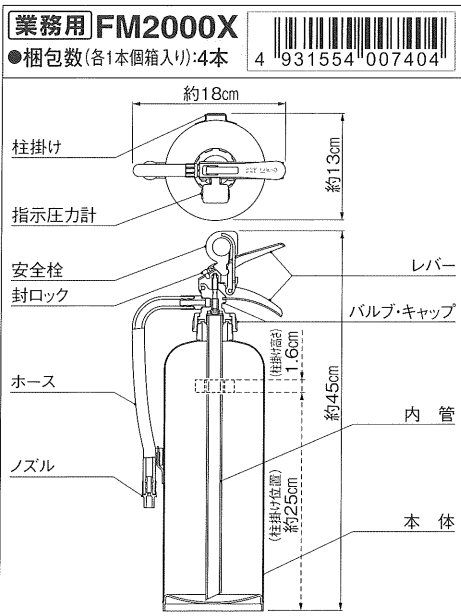
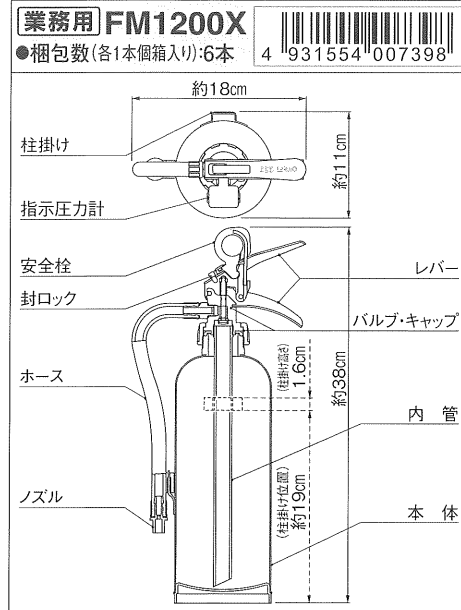
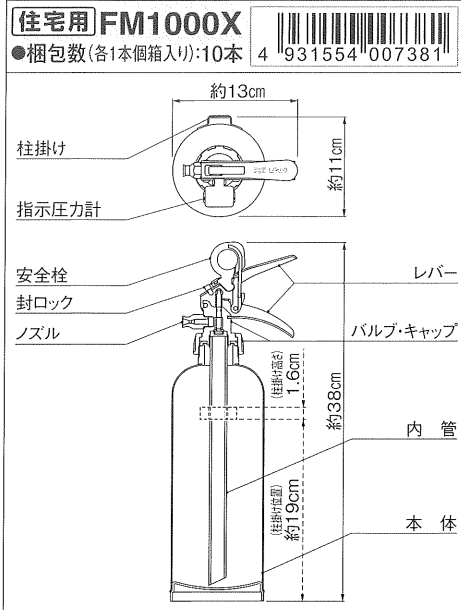
適応火災



使用方法



火災見舞金登録は  
下記ヤマトプロテック・火災見舞金  
ユーザー登録サイトへアクセスください。  
<https://www.yamatoprotec.co.jp/FM/>



■詳細な取扱説明書をダウンロード出来ます。 [https://www.yamatoprotec.co.jp/product\\_matrix/](https://www.yamatoprotec.co.jp/product_matrix/)

- ▶消火器は目立つところに設置してください。
- 消防法第17条の3の3に基づき6か月に1回以上の点検を、消防設備士等の資格を有する人に依頼して行うようにしてください(住宅用を除く)。
- 1度放射されたら、ただちに消火薬剤を詰替えてください(住宅用を除く)。試し放射はしないでください。
- ※蓄圧式消火器は、放射を一時的にストップすることができます。ただし、長時間放置していると、圧力ガスが漏れて使用できなくなりますので、一度使ったものは最後まで放射してください。使用後は、新たに新しい消火薬剤の詰め替えを専門の業者に依頼してください(住宅用を除く)。
- ※住宅用消火器は詰替えできません。一度操作したものは新品と交換してください。
- ※カタログ掲載商品は改良などのため、予告なく仕様・規格変更を行うことがあります。ご了承ください。

●あらゆる防災設備・機器のご利用は下記へ……………

## ヤマトプロテック株式会社

本社 東京都港区白金台5-17-2 ホームページ <https://www.yamatoprotec.co.jp>  
大阪・名古屋・札幌・仙台・さいたま・静岡・中国・尾道・四国・福岡・鹿児島／大阪工場・東京工場・中央研究所  
※このカタログは、再生紙を使用しています。