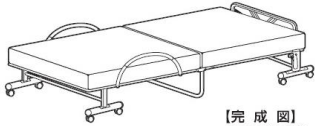




電動スプリング折りたたみベッド

取り扱い・組み立て説明書 ELB-5(S)J

この度は、当製品をお買い上げいただき誠にありがとうございます。使用前に、この取扱説明書を最後までお読みの上正しい使い方で永らくご愛用ください。この取扱説明書は組み立て後も捨てずに、大切に保管しておいてください。



【完成図】
組み立ての際、参考にしてください。

品質表示

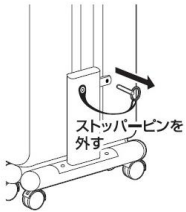
- 外形寸法 ベッド時：幅98×奥行205×高さ49cm
折りたたみ時：幅53×奥行98×高さ111cm
- 構造部材 フレーム：金剛(スチール)
中材：ウレタンフォーム、ボンネルコイル
- 表面加工 フレーム：エポキシ樹脂塗装

MADE IN CHINA

【設置方法】

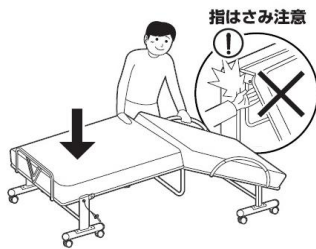
手順1

脚部のストッパーピンを外します。



手順2

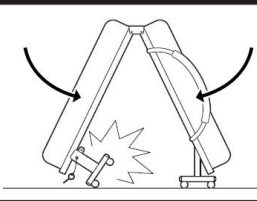
サイドガードをつかみ、マット部を手で押さえながらゆっくりと広げてください。



指はさみ注意

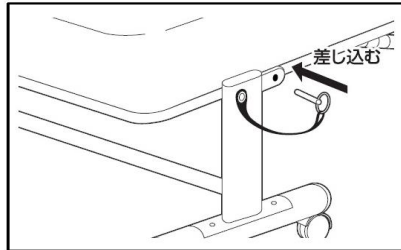
注意!

収納する際は、ストッパーピンを外してゆっくりと折りたたんでください。勢いよく折りたたむと、ベッドの内側にキャスターをまき込む恐れがあります。

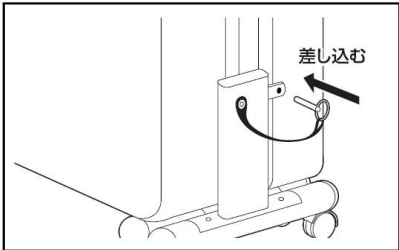


【ひらき止めストッパーについて】

広げた後はストッパーピンを差してください。



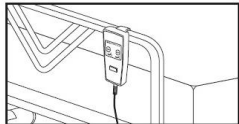
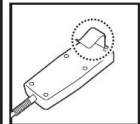
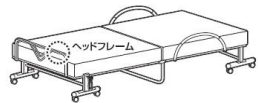
閉じた後もストッパーピンを差してください。



※開閉作業の際は、必ず左右のストッパーピンを抜いてから行ってください。

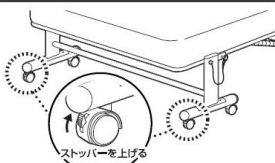
リモコンの取り付け方

リモコンはヘッドフレームに引っ掛けられます。



移動の際は

移動の際は、キャスターに付いているストッパーを上げてから行ってください。



※移動の際は、必ず2人以上で行ってください。ベッドが破損したり床が傷つく恐れがあります。

部品明細

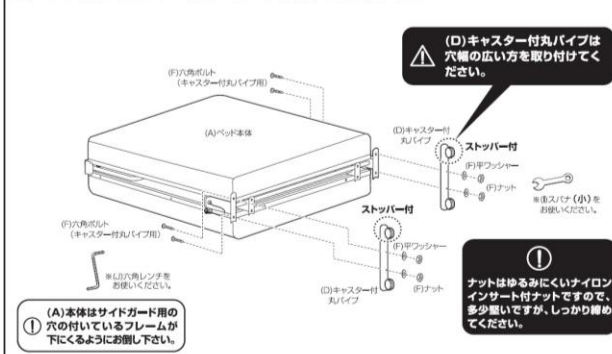
■組み立てる前に部品が揃っている事を御確認ください。

| | | |
|-----------------------------------|---|---|
| (A) ベッド本体×1 | (C) サイドガード×2 | (G) 六角ボルト(ヘッドフレーム用)×2 平ワッシャー×1枚 ナット×1個付 |
| (D) キャスター付丸パイプ×各2 幅広 幅狭 | (H) プッシュ×4 | (I) スパナ×大小各1 ※この箇所のみ大きさが 異なります。 |
| (B) ヘッドフレーム×1 | (E) 六角ボルト(サイドガード用)×4セット 平ワッシャー×1枚 湾曲ワッシャー×1枚 ナット×1個付 | (J) 六角レンチ×1 |
| | (F) 六角ボルト(キャスター付丸パイプ用)×8 平ワッシャー×1枚 ナット×1個付 | |

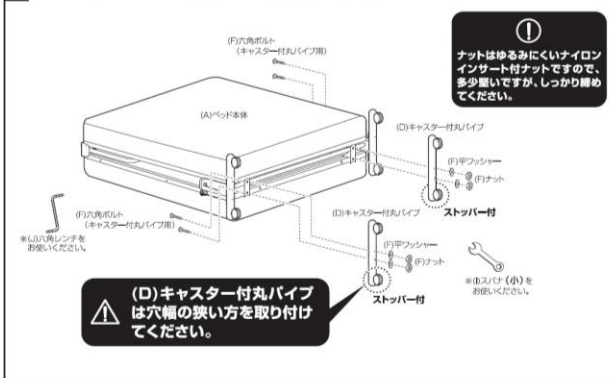
組み立て順序

■各締め付け箇所は仮止めし、組み立て完成後各箇所をしっかりと締め直してください。

1 ベッド本体にキャスター付丸パイプ(穴幅広)を取り付けます。



2 ベッド本体にキャスター付丸パイプ(穴幅狭)を取り付けます。



ELB-5(S)J

3 組み立てた本体に、サイドガードとヘッドフレームを取り付けます。最後に、各組立箇所のネジにゆるみがない事を確認して完成です。

