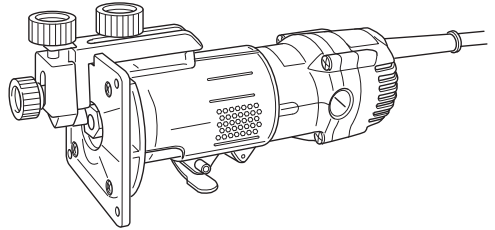


# Makita

## 取扱説明書

## トリマ

☐ モデル 3707F



二重絶縁

このマークを表示した製品は二重絶縁構造ですのでアース（接地）する必要はありません。  
マキタ製品は電気用品安全法に基づく技術上の基準に適合、または準じて（電気用品安全法適用外の製品）製造されております。

このたびはマキタトリマをお買い上げ賜わり厚くお礼申し上げます。  
ご使用に先立ち、この取扱説明書をよくお読みいただき本製品の性能を十分ご理解の上で、適切な取り扱いと保守をしていただき、いつまでも安全に能率よくお使いくださるようお願いいたします。  
なお、この取扱説明書はお手元に大切に保管してください。



# 目次

・ 主要機能	3
・ 安全上のご注意	4
・ トリマ安全上のご注意	10
・ 各部の名称および標準付属品	12
・ 別販売品のご紹介	13
・ 使い方	15
・ ビットの取り付け、取りはずし方	15
・ 切り込み深さの調整	15
・ スイッチの操作	16
・ ライトの点灯	16
・ 加工方法	17
・ 溝を切る位置が材料の端から遠く離れている場合	18
・ 標準付属品の使い方	19
・ ストレートガイド	19
・ 使用方法	19
・ 円切削加工	20
・ 使用方法	20
・ トリマガイド	21
・ 使用方法	21
・ テンプレットガイド	22
・ 使用方法	22
・ 保守・点検について	23
・ カーボンブラシの交換	23
・ 本製品のお手入れ	23
・ ご修理の際は	23



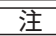
# 主要機能

主要機能	モデル	3707F
電動機		直巻整流子電動機
電圧		単相交流 100 V
電流		4.6 A
周波数		50-60 Hz
消費電力		440 W
回転数		35,000 min <sup>-1</sup> (回転/分)
チャック孔径		6 mm
全長		204 mm
質量		1.2 kg

- ・ 改良のため、主要機能および形状などは変更する場合がありますので、ご了承ください。

- ・ ご使用前に、「取扱説明書」と「安全上のご注意」すべてをよくお読みの上、正しく使用してください。
- ・ 感電、火災、重傷などの事故を未然に防ぐために、この「安全上のご注意」を必ず守ってください。
- ・ 「電動工具」は、電源式（コード付き）電動工具を示します。

## 注意文の 警告 ・ 注意 ・ 注 の意味について


ご使用上の注意事項は  警告 と  注意 ・  注 に区分していますが、それぞれ次の意味を表します。

### 警告

： 誤った取り扱いをしたときに、使用者が死亡または重傷を負う可能性が想定される内容のご注意。

### 注意

： 誤った取り扱いをしたときに、使用者が傷害を負う可能性が想定される内容および物的損害のみの発生が想定される内容のご注意。

なお  注意 に記載した事項でも、状況によっては重大な結果に結びつく可能性があります。いずれも安全に関する重要な内容を記載していますので、必ず守ってください。

### 注

： 製品および付属品の取り扱いなどに関する重要なお注意。

## ⚠ 警告

### 作業環境

1. 作業場は、整理整頓してください。また、十分に明るくし、いつもきれいに保ってください。
  - ・ ちらかった暗い場所や作業台は、事故の原因となります。
2. 可燃性の液体・ガス・粉じんのある所で使用しないでください。
  - ・ 電動工具から発生する火花が発火や爆発の原因になります。
3. 使用中は子供や第三者を作業場に近づけないでください。
  - ・ 注意力が散漫になり、操作に集中できなくなる可能性があります。
  - ・ 作業者以外、電動工具や電源コードに触れさせないでください。

### 電気に関する安全事項

1. 電源コンセントは電動工具の電源プラグに合ったものを使用してください。また、電源プラグの改造をしないでください。アース（接地）付きプラグは確実にアース（接地）をしてください。
  - ・ 改造していない電源プラグおよびそれに対応するコンセントを使用すれば、感電のリスクが低減されます。
2. 金属製のパイプや暖房器具、電子レンジ、冷蔵庫の外枠などアース（接地）されているものに身体を接触させないようにしてください。
  - ・ 感電する恐れがあります。
3. 電動工具は、雨ざらしにしたり、湿った、またはぬれた場所で使用したりしないでください。
  - ・ 電動工具内部に水が入り、感電する恐れがあります。
4. 電源コードを乱暴に扱わないでください。
  - ・ 電源コードを持って電動工具を運んだり、引っ張ったりしないでください。また、電源プラグを抜くために電源コードを利用しないでください。
  - ・ 電源コードを熱、油、角のある所、動くものに近づけないでください。電源コードが損傷したり、身体に絡まって感電する恐れがあります。
5. 屋外の使用に適した延長コードを使用してください。
  - ・ 屋外で使用する場合、キャブタイヤコード、またはキャブタイヤケーブルの延長コードを使用してください。
6. アース（接地）付きプラグやアース線がある場合、アース線をガス管に接続しないでください。
  - ・ 発火や爆発の原因になります。
7. 使用電源は、銘板に表示してある電圧で使用してください。
  - ・ 表示を超える電圧で使用すると、モータの回転が異常に高速となり、けがの原因になります。

## ⚠ 警告

### 作業者に関する安全事項

1. 油断しないで十分注意して作業を行ってください。
  - ・ 電動工具を使用する場合は、取扱方法、作業の仕方、周りの状況など十分注意して慎重に作業してください。
  - ・ 疲れていたり、アルコールまたは医薬品を飲んでいる方や妊娠している方は、電動工具を使用しないでください。
  - ・ 屋外での作業の場合は、夜間の使用や悪天候などで視界の悪いときは電動工具を使用しないでください。
  - ・ 一瞬の不注意が深刻な傷害を招きます。
2. 安全保護具を使用してください。
  - ・ 作業時は、常に保護メガネを使用してください。また、粉じんの多い作業では防じんマスクを併用してください。必要に応じて、すべり防止安全靴・ヘルメット、耳栓、イヤマフなどを着用してください。
3. 不意な始動は避けてください。
  - ・ 電源プラグを電源コンセントに差し込む前に、スイッチが切れていることを確かめてください。
  - ・ 電源コードをつないだ状態で、スイッチに指をかけて運ばないでください。
4. 電動工具の電源を入れる前に、調整キーやレンチなどは、必ず取りはずしてください。
  - ・ 電源を入れたときに、取り付けたキーやレンチなどが回転して負傷する恐れがあります。
  - ・ 本機に収納場所がある場合は、決められた位置にしっかり固定してください。
5. 無理な姿勢で作業をしないでください。
  - ・ 常に足元をしっかりとらせ、バランスを保つようにしてください。
6. きちんとした服装で作業してください。
  - ・ だぶだぶの衣服やネックレスなどの装身具は、回転部に巻き込まれる恐れがあるので着用しないでください。
  - ・ 髪、衣服、手袋は回転部分に近づけないでください。
  - ・ 屋外での作業の場合には、ゴム手袋とすべり止めの付いた履物の使用をおすすめします。
  - ・ 長い髪は、帽子やヘアカバーなどで覆ってください。
7. 集じん装置が接続できるものは接続して使用してください。
  - ・ 電動工具に集じん機などが接続できる場合は、これらの装置を確実に接続することで粉じんの人体への影響を軽減できます。

### 電動工具の使用および手入れ

1. 電動工具は能力に合った作業に使用してください。
  - ・ 安全に能率よく作業するために、電動工具の能力に合った負荷で作業してください。
2. スイッチに異常がないか点検してください。
  - ・ スイッチで始動および停止操作のできない電動工具は危険です。使用せず修理をお申し付けください。

## ⚠ 警告

3. 電動工具の誤始動を防ぐために、次の作業前はスイッチを切り、電源プラグを電源コンセントから抜いてください。
  - ・ 本機の調整
  - ・ 刃物、砥石、ビットなどの付属品の交換
  - ・ 保管、または修理
  - ・ 電動工具から離れるとき
  - ・ その他危険が予想される作業
4. 使用しない電動工具は、子供の手の届かない乾燥した鍵のかかる場所に保管してください。
  - ・ 電源コンセントから電源プラグを抜いて保管してください。
5. 可動部分の位置調整および締め付け状態、部品の破損、取り付け状態、その他運転に影響をおよぼすすべての部位に異常がないか確認してください。
  - ・ 保守点検が不十分であることが事故の原因になります。
  - ・ 握り部は、常に乾かしてきれいな状態に保ち、油やグリスなどが付かないようにしてください。
  - ・ 注油や付属品の交換は、取扱説明書に従ってください。
  - ・ 電源コードは定期的に点検し、損傷している場合は、お買い上げの販売店、または当社営業所に修理をお申し付けください。
  - ・ 延長コードを使用する場合は、定期的に点検し、損傷している場合には交換してください。
  - ・ 安全に能率よく作業していただくために、刃物類は常に手入れをし、よく切れる状態を保ってください。
6. 先端工具は、鋭利できれいな状態を保ってください。
  - ・ 先端工具を適切に手入れすることで、円滑な作業と容易な操作ができます。
7. 取扱説明書で指定した先端工具、付属品、アタッチメントなどを使用してください。
  - ・ 取扱説明書で指定のサイズ、形状、付属品などは、本機の性能や安全を引出すよう、最適に設計されています。
8. 電動工具、付属品、アタッチメント、先端工具類は、作業条件や実施する作業に合わせてご使用ください。
  - ・ 指定された用途以外に使用すると、事故の原因になります。
9. 極端な高温や低温の環境下では十分な性能を得られません。
10. 「取扱説明書」と「安全上のご注意」をお読みになって、電動工具とその操作を理解した方以外は使用させないでください。
  - ・ 理解せずに使用することは危険です。
11. 子供や取り扱いに詳しくない人に本機を使用させないでください。
  - ・ けがや事故の原因になります。

## ⚠ 警告

### 整備

1. 電動工具は、専門家による純正部品だけを用いた修理により安全性を維持することができます。
  - 本機を分解、修理、改造はしないでください。発火したり、異常動作して、けがをする恐れがあります。
  - 本機が熱くなったり、異常に気づいたときは点検・修理に出してください。
  - 本機は、該当する安全規格に適合しているので改造しないでください。
  - 修理は、必ずお買い上げの販売店、または当社営業所にお申し付けください。
  - 修理の知識や技術のない方が修理すると、十分な性能を発揮しないだけでなく、事故やけがの恐れがあります。

### その他の安全事項

1. 損傷した部品がないか点検してください。
  - 使用前に、保護カバーやその他の部品に損傷がないか十分点検し、正常に作動するか、また所定機能を発揮するか確認してください。異常がある場合は、使用する前に修理を行ってください。
  - 破損した保護カバー、その他の部品交換や修理は、取扱説明書に従ってください。取扱説明書に記載されていない場合は、お買い上げの販売店、または当社営業所に修理をお申し付けください。スイッチが故障した場合は、お買い上げの販売店、または当社営業所に修理をお申し付けください。
  - 異常・故障時には、直ちに使用を中止してください。そのまま、使用すると発煙・発火、感電、けがに至る恐れがあります。

<異常・故障例>

  - 電源コードや電源プラグが異常に熱い。
  - 電源コードに深いキズや変形がある。
  - 電源コードを動かすと、通電したりしなかったりする。
  - 焦げくさい臭いがする。
  - ビリビリと電気を感じる。
  - スイッチを入れても動かないなど不具合を感じた場合は、すぐに電源プラグを抜いてお買い上げの販売店、または当社営業所に点検、修理をお申し付けください。
2. 正しい付属品やアタッチメントを使用してください。
  - この取扱説明書および当社カタログに記載されている付属品やアタッチメント以外のものを使用すると、事故やけがの原因となる恐れがあるので使用しないでください。
3. 材料を加工する工具では、材料をしっかりと固定してください。
  - 材料を固定するために、クランプや万力などを利用してください。手で保持するより安全で、両手で電動工具を使用できます。(材料を動かして加工する製品を除く。)
4. 電源プラグにぬれた手で触れないでください。
  - 感電の恐れがあります。



## ⚠ 警告

### 5. 使用できる延長コードの太さ（導体公称断面積）と最大長さの目安

- ・ 電源が離れていて、延長コードが必要なときは、本機を最高の能率で支障なくご使用いただくために、十分な太さのコードをできるだけ短くお使いください。
- ・ 延長コードは本機のコードと同じような被ふくを施したコードを使用してください。

コードの太さ (導体公称断面積)	銘板記載の定格電流値で使用できる長さの目安		
	～ 5 A	5 ～ 10 A	10 ～ 15 A
2.0 mm <sup>2</sup>	50 m	30 m	20 m

この取扱説明書は、大切に保管してください。

- ・ お読みになった後は、お使いになる方がいつでも見ることが出来る所に必ず保管してください。
- ・ ほかにの人に貸し出す場合は、一緒に取扱説明書もお渡しください。

### ●騒音防止規制について

騒音に関しては、法令や各都道府県などの条例で定める規制がありますので、ご近所などの周囲に迷惑をかけないようにご使用ください。

先に電動工具として共通の注意事項を述べましたが、トリマとして、さらに次に述べる注意事項を守ってください。

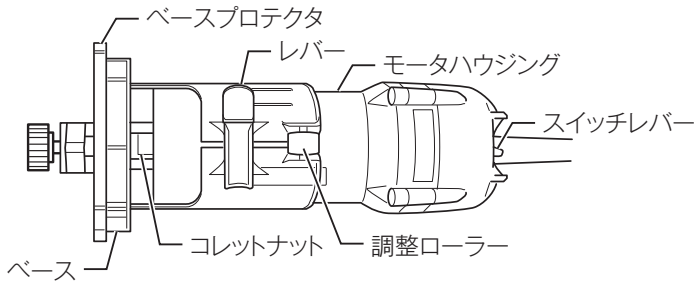
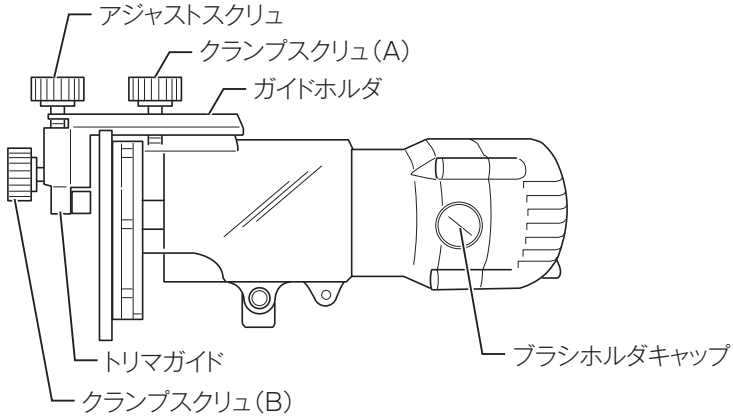
## ⚠ 警告

1. 使用電源は、銘板に表示してある電圧で使用してください。
  - ・ 表示を超える電圧で使用すると、回転が異常に高速となり、けがの原因になります。
2. 作業する箇所に、電線管・水道管やガス管などの埋設物がないことを、作業前に十分確かめてください。
  - ・ 埋設物があるとビットが触れ、感電や漏電・ガス漏れの恐れがあり、事故の原因になります。
3. 使用中は、振り回されないよう本機を確実に保持してください。
  - ・ 確実に保持していないと、けがの原因になります。
4. 使用中は、ビットなどの工具類や回転部、切クズなどの排出物に手や顔などを近づけないでください。
  - ・ けがの原因になります。
5. 使用中、本機の調子が悪かったり、異常音が出たときは、直ちにスイッチを切って使用を中止し、お買い上げの販売店、または当社営業所に点検、修理をお申し付けください。
  - ・ そのまま使用していると、けがの原因になります。
6. 誤って落としたり、ぶつけたときは、ビットなどの工具類や本機などに破損や亀裂、変形がないことをよく点検してください。
  - ・ 破損や亀裂、変形があると、けがの原因になります。

## ⚠ 注意

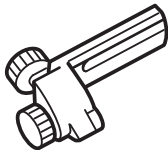
1. 工具類（ビットなど）や付属品は取扱説明書に従って、指定のものを確実に取り付けてください。
  - ・ ビットの取り付けが確実でないと、けがの原因になります。
2. 本機の回転速度に適した軸径のビットを使用してください。
  - ・ ビットがはずれるなどして、けがの原因になります。
3. 回転中のビットにコードが接触しないようにしてください。
  - ・ 感電の原因になります。
4. ビットを取り扱うときには、刃先に十分注意してください。
  - ・ けがの原因になります。
5. き裂があるもの、変形したもの、指定外のビットは使用しないでください。
  - ・ けがの原因になります。
6. 材料は確実に固定してください。
  - ・ 確実に固定しないと、けがの原因になります。
7. 材料に釘などの異物がないことを確かめてください。
  - ・ 刃こぼれだけでなく、思わぬけがの原因になります。
8. 回転させたまま、台や床などに放置しないでください。
  - ・ けがの原因になります。
9. 作業直後のビットは大変熱くなっていますので触れないでください。
  - ・ やけどの原因になります。
10. 使用中以外はビットをベース面より引っ込めておいてください。
  - ・ けがの原因になります。
11. 使用中は、軍手など巻き込まれる恐れがある手袋を着用しないでください。
  - ・ 回転部に巻き込まれ、けがの原因になります。

# 各部の名称および標準付属品



## 標準付属品

- ・ トリマガイド (本製品取り付け)
- ・ ストレートガイド
- ・ テンプレートガイド



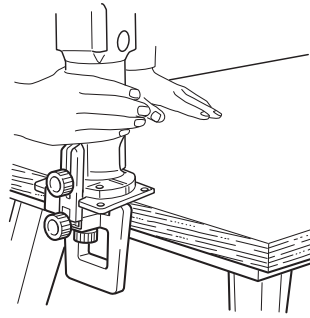
- ・ スパナ 10・17 (各 1)
- ・ ストレートビット 6mm  
部品番号：D-08115



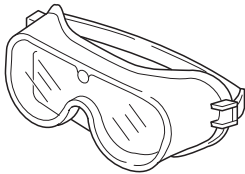
# 別販売品のご紹介

- 別販売品の詳細につきましてはカタログを参照していただくか、お買い上げの販売店、または当社営業所へお問い合わせください。

- トリマシュー  
部品番号：155263-4  
正確で安定した平面加工が簡単にできます。



- 保護メガネ  
部品番号：191686-2



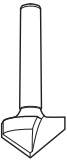
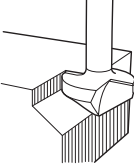

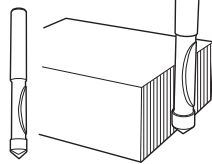
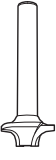
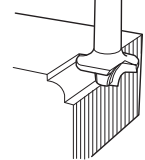
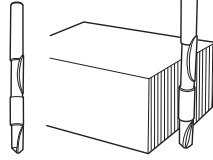
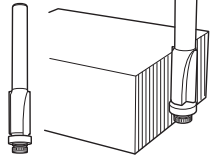
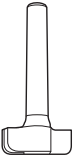
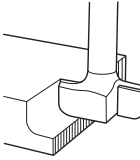
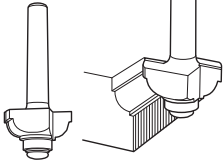
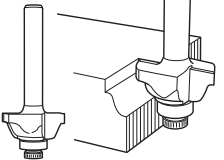

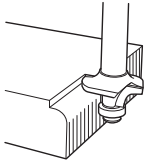
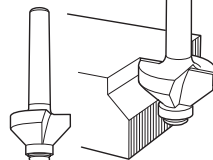
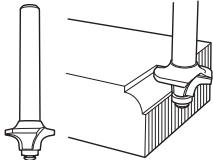
- トリマベースアッセンブリ  
部品番号：122658-6  
ベース部分が傾くため、ストレートビット1本であらゆる角度の面取りができます。また、微調整機構がついていますのでビットの出ぐあいの調整がスムーズにできます。



ビット ※標準ビットは常時在庫しております。

	●ストレートビット			●U溝ビット	●V溝ビット
形状					
	◆ 1 枚刃				
呼び寸法	6 × 6mm ◆	6 × 8mm	6 × 20mm	6	—
部品番号	D-08115	A-22931	A-22981	A-22997	A-24935

# 別販売品のご紹介

形状	●カク面ビット			●フラッシュビット (片面)		
						
呼び寸法	30°	45°	60°	6		
部品番号	A-23167	A-23173	A-23189	A-23042		
形状	●丸面ビット		●フラッシュビット(両面)		●コロ付フラッシュビット	
						
呼び寸法	4R	8R	6		—	
部品番号	A-23139	A-23151	A-23070		A-23254	
形状	●サジ面ビット		●コロ付両段サジ面ビット		●コロ付ヒョウタン面ビット	
						
呼び寸法	4R	8R	3R (2分)	5R (3分)	2.5/4.5R(2分)	3/6R (3分)
部品番号	A-23210	A-23226	A-24832	A-24848	A-24854	A-24860
形状	●コロ付丸面ビット		●コロ付カク面ビット		●コロ付ギンナン面ビット	
						
呼び寸法	3R (1分)	6R (2分)	45°	60°	4R (2分)	7R (3分)
部品番号	A-23232	A-23248	A-23260	A-23276	A-24819	A-24826

# 使い方

## ビットの取り付け、取りはずし方

### ⚠ 警告

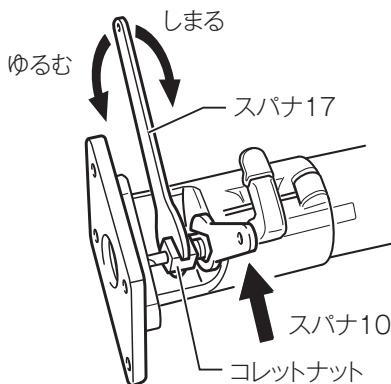
ビットや付属品などの取り付け、取りはずしの際は、必ずスイッチを切りプラグを電源から抜いてください。

- ・ プラグを電源につないだまま行くと、事故の原因になります。

- ・ コレットナットをゆるめ、チャック穴にビットを深く差し込み、スパナ10でシャフトを固定し、スパナ17でコレットナットをしっかり締め付けてください。
- ・ 取りはずす場合は、ビットの取り付け方の逆の要領で行ってください。

### 注

- ・ ビットを取り付けずにコレットナットを締め付けしないでください。
  - ・ コレットコーンが破損する原因となります。

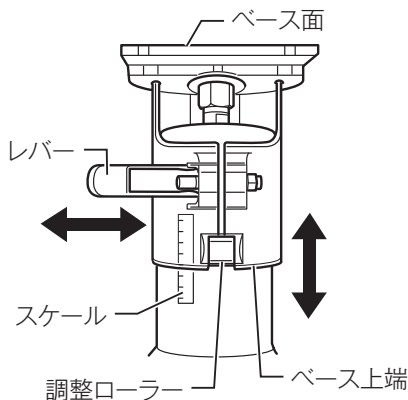


## 切り込み深さの調整

- ・ 切り込み深さは、レバーをゆるめ、調整ローラーを押し回しベース部を動かして調整してください。ビットの先端をベース面と同一にしベース上端の位置をスケールで読み取ってください。調整ローラーを回し、お望みの切り込み深さ分だけベース面を移動し、レバーを閉めて固定してください。

### 注

- ・ 切り込み深さが大きすぎると、本製品の操作が困難になったりモータに過負荷がかかり、故障の原因となります。



# 使い方

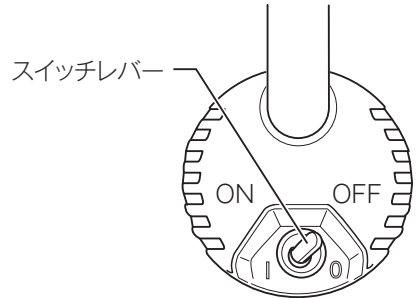
## スイッチの操作

### ⚠ 警告

電源にプラグを差し込む前に、スイッチが切れていることを必ず確認してください。

- ・ スイッチを入れたままプラグを差し込むと急に動き出し事故の原因になります。

- ・ スイッチはスイッチレバーを [ I ] (ON) 側に倒すと入り、[ O ] (OFF) 側に倒すと切れます。



## ライトの点灯

### ⚠ 警告

点検・整備の際には必ずスイッチを切り、プラグを電源から抜いてください。

- ・ プラグを電源につないだまま行くと、感電や事故の原因になります。

### ⚠ 注意

ライトの光を直接のぞきこんだり、目にあてないでください。

- ・ ライトの光が連続して目に当たると、目をいためる原因となります。

- ・ ライトはスイッチレバーを [ I ] (ON) 側に倒すと点灯し、[ O ] (OFF) 側に倒すと消灯します。

### 注

- ・ ライトレンズ部に付着したゴミは、柔らかい布などで拭き取り、キズが付かないように注意してください。ライトレンズ部にキズが付くと、照度低下の原因になります。



# 使い方

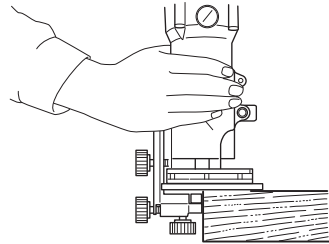
## 加工方法

### ⚠ 注意

ご使用前にベース部がトリマ本体にしっかり固定していることを確認してください。しっかり固定していなければベース部のナットでレバーの締め付け具合を調整してください。

- ・ ベース部がトリマ本体にしっかり固定していないと事故の原因になります。

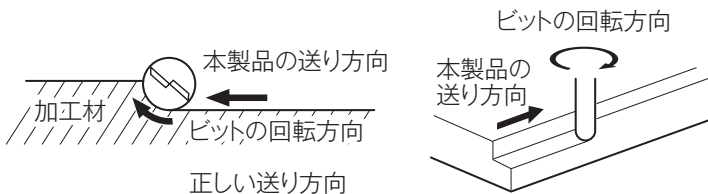
- ・ 材料にビットが触れない位置でスイッチを入れた後、ビットの回転が上昇し、安定したらベース面を材料に密着させ本製品を送ってください。



### ⚠ 注意

材料の側面を加工するときは、本製品の送り方向に向かって加工面がビットの左側に来るようにして加工してください。

- ・ 逆方向に本製品を送ると反発が大きく、けがの原因になります。

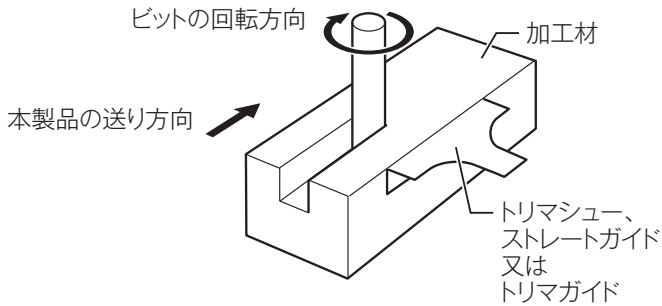


## 注

- ・ 本製品の送り速度が速すぎると、モータやビットの損傷を招くだけでなく、加工面がきたなくなります。逆に遅すぎると、加工面にこげ跡が付くことがあります。
- ・ 本製品の適切な送り速度は、材料・ビットの種類および切り込み深さによって異なりますので、実際の材料を加工する前に、不要となった材料を加工して、適切な送り速度をつかんでください。このとき、加工寸法の確認も行ってください。

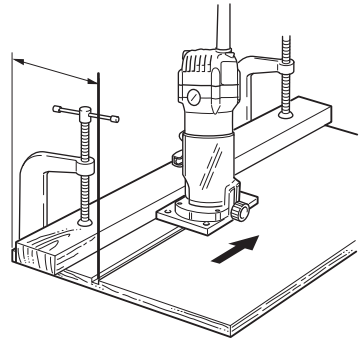
# 使い方

- ・ トリマシュー、ストレートガイド、トリマガイドを使用する場合は、本製品の送り方向に対してガイドが右側に来るようにしてください。



## 溝を切る位置が材料の端から遠く離れている場合

- ・ この場合はストレートガイドが使いません。まっすぐなガイド面を持つものを材料にクランプなどで固定し、ベースをガイド面に沿わせて加工してください。



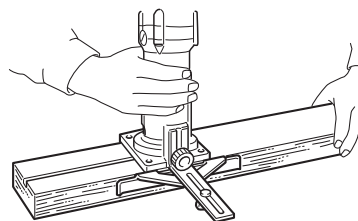
## 注

- ・ 溝切りの場合の1回の切り込み深さは、3mm以下にしてください。
- ・ 深い溝を加工する場合は何回かに分けて加工してください。

# 標準付属品の使い方

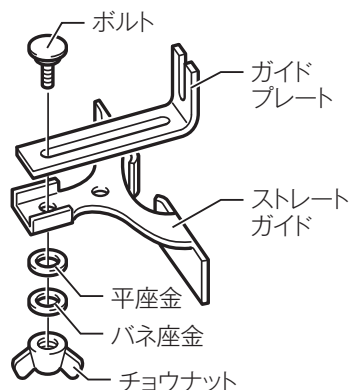
## ストレートガイド

- ・ 面取り、溝切り加工に使います。



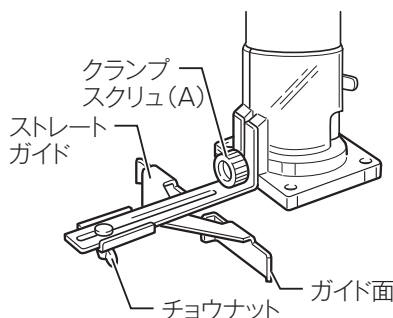
## 組み付け方

- ・ ボルトとチョウナットを使いガイドプレートとストレートガイドを組み付けてください。



## 取り付け方

- ・ クランプスクリュ (A) でストレートガイドを本製品に取り付けてください。
- ・ ストレートガイドの位置調整はチョウナットをゆるめて行ってください。



## 使用方法

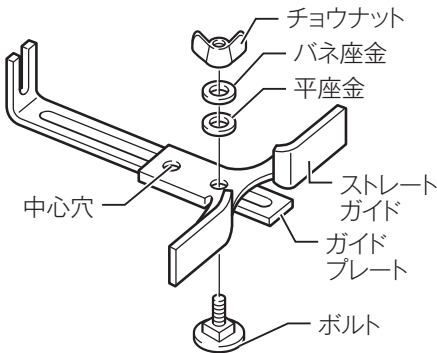
- ・ ストレートガイドのガイド面を材料に沿わせて本製品を送ってください。

# 標準付属品の使い方

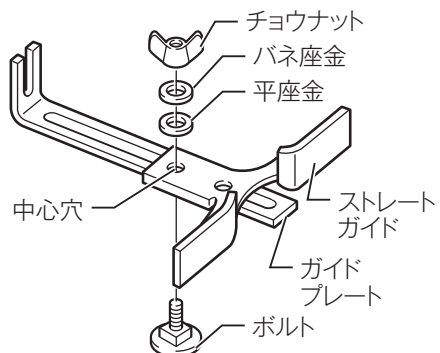
## 円切削加工

- ・ ストレートガイドとガイドプレートを組み直すことにより円切削ができます。
- ・ 加工可能半径（回転中心からビットの中心までの距離）  
最小 70 ミリ  
最大 221 ミリ  
(但し、172 ~ 186 ミリの円は加工できません)

## 組み付け方



半径70~121ミリの円を加工する時



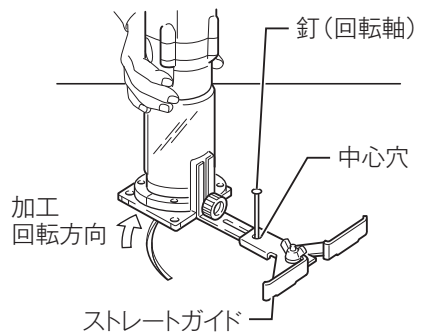
半径121~221ミリの円を加工する時

## 取り付け方

- ・ 前頁のストレートガイドの取り付け方と同じです。

## 使用方法

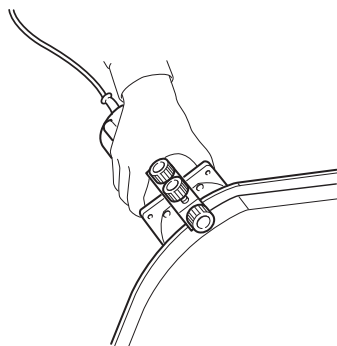
- ・ ストレートガイドに設けてある中心穴を回転中心に合わせて、その位置に回転軸となる釘（直径6ミリ以下）をしっかりと固定します。
- ・ 右回転方向に本製品を送り、加工してください。



# 標準付属品の使い方

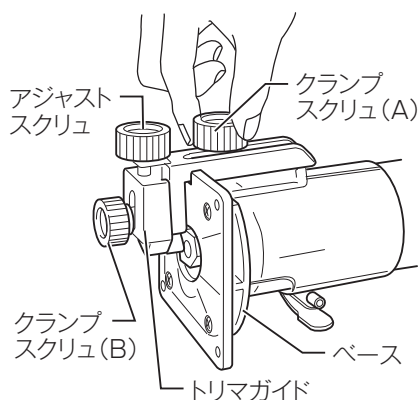
## トリマガイド

- ・ デコラ、ベニヤ張りの家具、建具のトリミング、および曲面加工に使用します。



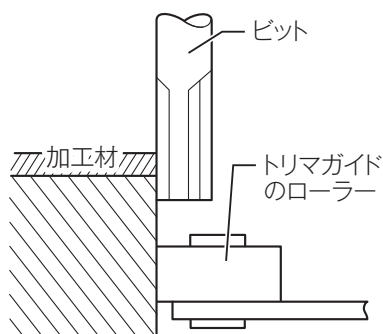
## 取り付け方

- ・ クランプスクリュ (A) でトリマガイドを本製品に取り付けてください。  
トリマガイドの調整は、クランプスクリュ (B) を少しゆるめて、アジャストスクリュを回して微調整を行ってください。



## 使用方法

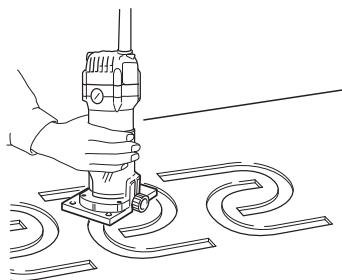
- ・ トリマガイドのローラー部分を材料の側面に沿わせて本製品を送ってください。



# 標準付属品の使い方

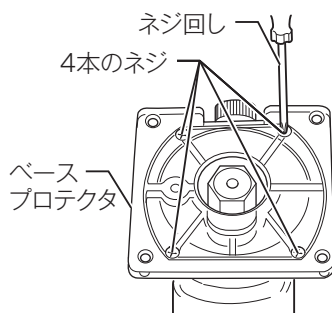
## テンプレートガイド

- 型板を用いて同形状の加工をくり返し行う場合に使います。

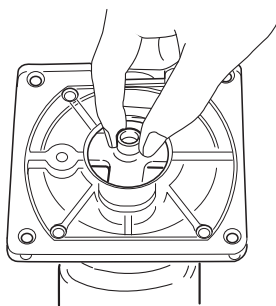


## 取り付け方

- ベースプロテクタを取り付けている4本のネジをネジ回しを使ってはずしてください。

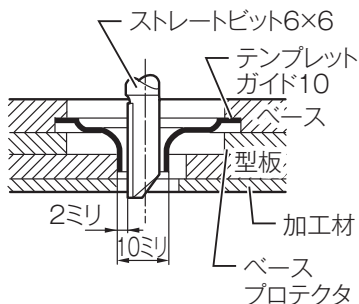


- ベースとベースプロテクタの間にテンプレートガイドをはさみ、ネジで固定してください。



## 使用方法

- 型板を材料の上に固定し、テンプレートガイドを型板に沿わせて加工してください。



## ⚠ 警告

点検・整備の際には必ずスイッチを切り、プラグを電源から抜いてください。

- ・ プラグを電源につないだまま行くと、感電や事故の原因になります。

### カーボンブラシの交換

- ・ カーボンブラシは時々、取りはずして点検してください。

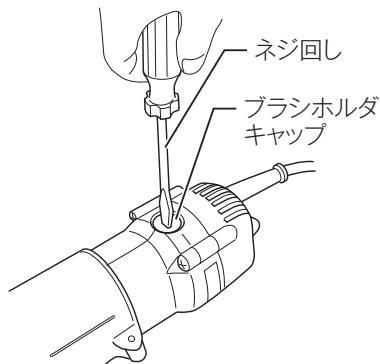
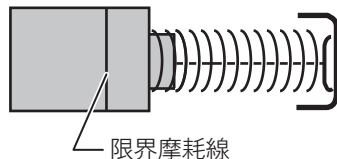
カーボンブラシが限界摩擦線まで摩擦したら新品と取り替えてください。

このとき、カーボンブラシがブラシホルダ内で前後にスムーズに動くか確認してください。

新品と交換する際は、必ず当社指定のカーボンブラシをご使用ください。

- ・ ネジ回しでブラシホルダキャップを取りはずしてください。
- ・ 中から摩擦したカーボンブラシを取り出し、新品と取り替えて、ブラシホルダキャップを組み付けてください。

カーボンブラシは2コで1組になっております。取り替える場合は、必ず同時に行ってください。



### 本製品のお手入れ

- ・ 乾いた布か薄めた中性洗剤を付けた布できれいに拭いてください。

## 注

- ・ 水洗いは絶対にしないでください。
  - ・ 本製品内部に水が入り、故障の原因になります。
- ・ ガソリン、ベンジン、シンナー、アルコールなどは変色、変形、ひび割れの原因となりますので使用しないでください。

### ご修理の際は

- ・ 修理はご自分でなさらないで、必ずお買い上げの販売店、または当社営業所にお申し付けください。

882076D7  
IWT

株式会社マキタ  
愛知県安城市住吉町 3-11-8 〒446-8502  
TEL.0566-98-1711 (代表)