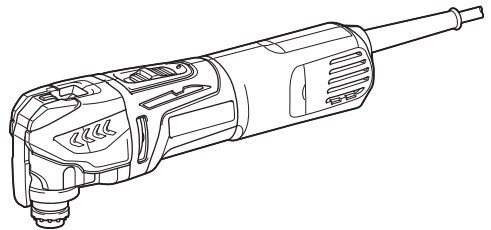


# Makita

## 取扱説明書

## マルチツール

☐ モデル TM3010CT



二重絶縁

このマークを表示した製品は二重絶縁構造ですのでアース（接地）する必要はありません。  
マキタ製品は電気用品安全法に基づく技術上の基準に適合、または準じて（電気用品安全法適用外の製品）製造されております。

このたびはマルチツールをお買い上げ賜わり厚くお礼申し上げます。

ご使用に先立ち、この取扱説明書をよくお読みいただき本機の性能を十分ご理解の上で、適切な取り扱いと保守をしていただき、いつまでも安全に能率よくお使いいくださるようお願いいたします。

なお、この取扱説明書はお手元に大切に保管してください。



# 目次



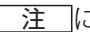
・ 主要機能	3
・ 安全上のご注意	4
・ マルチツール安全上のご注意	8
・ 各部の名称および標準付属品	10
・ 別販売品のご紹介	11
・ 使い方	12
・ 先端工具の取り付け・取りはずし方	12
・ スイッチの操作	14
・ 振動数調整ダイヤルの操作	15
・ 作業方法	16
・ 切断、はく離作業	16
・ 研磨作業	17
・ 集じんアタッチメント（別販売品）について	18
・ 保守・点検について	21
・ 本機のお手入れ	21
・ ご修理の際は	21

# 主要機能

主要機能	モデル	TM3010CT
電動機		直巻整流子電動機
電圧		単相交流 100V
電流		3.4A
周波数		50 – 60Hz
消費電力		320W
振動数		6,000 ~ 20,000min <sup>-1</sup> (回 / 分)
振動角度		左右 1.6° (計 3.2°)
本機寸法		長さ 283mm × 幅 68mm × 高さ 87mm
質量		1.6kg

- ・ 改良のため、主要機能および形状などは変更する場合がありますので、ご了承ください。

## 注意文の 警告 ・ 注意 ・ 注 の意味について


ご使用上の注意事項は  警告 と  注意 ・  注 に区分していますが、それぞれ次の意味を表します。

### 警告

：誤った取り扱いをしたときに、使用者が死亡または重傷を負う可能性が想定される内容のご注意。

### 注意

：誤った取り扱いをしたときに、使用者が傷害を負う可能性が想定される内容および物的損害のみの発生が想定される内容のご注意。

なお  注意 に記載した事項でも、状況によっては重大な結果に結びつく可能性があります。いずれも安全に関する重要な内容を記載していますので、必ず守ってください。

### 注

：製品および付属品の取り扱いなどに関する重要なお注意。

## ⚠ 警告

- ご使用前に、「取扱説明書」と「安全上のご注意」すべてをよくお読みの上、正しく使用してください。
- 感電、火災、重傷などの事故を未然に防ぐために、この「安全上のご注意」を必ず守ってください。
- 「電動工具」は、電源式（コード付き）電動工具を示します。

### 作業環境

1. 作業場は、整理整頓してください。また、十分に明るくし、いつもきれいに保ってください。
  - ちらかった暗い場所や作業台は、事故の原因となります。
2. 可燃性の液体・ガス・粉じんのある所で使用しないでください。
  - 電動工具から発生する火花が発火や爆発の原因になります。
3. 使用中は子供や第三者を作業場に近づけないでください。
  - 注意力が散漫になり、操作に集中できなくなる可能性があります。
  - 作業者以外、電動工具や電源コードに触れさせないでください。

### 電気に関する安全事項

1. 電源コンセントは電動工具の電源プラグに合ったものを使用してください。また、電源プラグの改造をしないでください。アース（接地）付きプラグは確実にアース（接地）をしてください。
  - 改造していない電源プラグおよびそれに対応するコンセントを使用すれば、感電のリスクが低減されます。
2. アース（接地）付きプラグやアース線がある場合、アース線をガス管に接続しないでください。
  - 発火や爆発の原因になります。
3. 使用電源は、銘板に表示してある電圧で使用してください。
  - 表示を超える電圧で使用すると、モータの回転が異常に高速となり、けがの原因になります。
4. 金属製のパイプや暖房器具、電子レンジ、冷蔵庫の外枠などアース（接地）されているものに身体を接触させないようにしてください。
  - 感電する恐れがあります。
5. 電動工具は、雨ざらしにしたり、湿った、またはぬれた場所で使用したりしないでください。
  - 電動工具内部に水が入り、感電する恐れがあります。
6. 電源コードを乱暴に扱わないでください。
  - 電源コードを持って電動工具を運んだり、引っ張ったりしないでください。また、電源プラグを抜くために電源コードを利用しないでください。
  - 電源コードを熱、油、角のある所、動くものに近づけないでください。電源コードが損傷したり、身体に絡まって感電する恐れがあります。
7. 屋外の使用に適した延長コードを使用してください。
  - 屋外で使用する場合、キャブタイヤコード、またはキャブタイヤケーブルの延長コードを使用してください。

## ⚠ 警告

### 作業者に関する安全事項

1. 「取扱説明書」と「安全上のご注意」をお読みになって、電動工具とその操作を理解した方以外は使用させないでください。
  - ・ 理解せずに使用することは危険です。
2. 油断しないで十分注意して作業を行ってください。
  - ・ 電動工具を使用する場合は、取扱方法、作業の仕方、周りの状況など十分注意して慎重に作業してください。
  - ・ 疲れていたり、アルコールまたは医薬品を飲んでいる方や妊娠している方は、電動工具を使用しないでください。
  - ・ 屋外での作業の場合は、夜間の使用や悪天候などで視界の悪いときは電動工具を使用しないでください。
  - ・ 一瞬の不注意が深刻な傷害を招きます。
3. 安全保護具を使用してください。
  - ・ 作業時は、常に保護メガネを使用してください。また、粉じんの多い作業では防じんマスクを併用してください。必要に応じて、すべり防止安全靴・ヘルメット、耳栓、イヤマフなどを着用してください。
4. 不意な始動は避けてください。
  - ・ 電源プラグを電源コンセントに差し込む前に、スイッチが切れていることを確かめてください。
  - ・ 電源コードをつないだ状態で、スイッチに指をかけて運ばないでください。
5. 電動工具の電源を入れる前に、調整キーやレンチなどは、必ず取りはずしてください。
  - ・ 電源を入れたときに、取り付けたキーやレンチなどが回転して負傷する恐れがあります。
  - ・ 本機に収納場所がある場合は、決められた位置にしっかり固定してください。
6. 無理な姿勢で作業をしないでください。
  - ・ 常に足元をしっかりとさせ、バランスを保つようにしてください。
7. きちんとした服装で作業してください。
  - ・ だぶだぶの衣服やネックレスなどの装身具は、回転部に巻き込まれる恐れがあるので着用しないでください。
  - ・ 髪、衣服、手袋は回転部分に近づけないでください。
  - ・ 屋外での作業の場合には、ゴム手袋とすべり止めの付いた履物の使用をおすすめします。
  - ・ 長い髪は、帽子やヘアカバーなどで覆ってください。
8. 集じん装置が接続できるものは接続して使用してください。
  - ・ 電動工具に集じん機などが接続できる場合は、これらの装置を確実に接続することで粉じんの人体への影響を軽減できます。

### 電動工具の使用

1. 充電工具は能力に合った作業に使用してください。
  - ・ 安全に能率よく作業するために、電動工具の能力に合った負荷で作業してください。
2. 取扱説明書で指定した先端工具、付属品、アタッチメントなどを使用してください。
  - ・ 取扱説明書で指定のサイズ、形状、付属品などは、本機の性能や安全を引出すよう、最適に設計されています。

## ⚠ 警告

3. 電動工具、付属品、アタッチメント、先端工具類は、作業条件や実施する作業に合わせてご使用ください。
  - ・ 指定された用途以外に使用すると、事故の原因になります。
4. スイッチに異常がないか点検してください。
  - ・ スイッチで始動および停止操作のできない電動工具は危険です。使用せず修理をお申し付けください。
5. 極端な高温や低温の環境下では十分な性能を得られません。
6. 電動工具の誤始動を防ぐために、次の作業前はスイッチを切り、電源プラグを電源コンセントから抜いてください。
  - ・ 本機の調整
  - ・ 刃物、砥石、ビットなどの付属品の交換
  - ・ 保管、または修理
  - ・ その他危険が予想される作業

### 電動工具の手入れ

1. 使用しない電動工具は、きちんと保管してください。
  - ・ 子供の手の届かない安全な所、乾燥した場所で鍵のかかる所に保管してください。
2. 電動工具の保守点検をしてください。
  - ・ 可動部分の位置調整および締め付け状態、部品の破損、取り付け状態、その他運転に影響をおよぼすすべての箇所に異常がないか確認してください。
  - ・ 保守点検が不十分であることが事故の原因になります。
  - ・ 握り部は、常に乾かしてきれいな状態に保ち、油やグリスなどが付かないようにしてください。
  - ・ 注油や付属品の交換は、取扱説明書に従ってください。
  - ・ コードは定期的に点検し、損傷している場合は、お買い上げの販売店、または当社営業所に修理をお申し付けください。
  - ・ 延長コードを使用する場合は、定期的に点検し、損傷している場合には交換してください。
  - ・ 安全に能率よく作業していただくために、刃物類は常に手入れをし、よく切れる状態を保ってください。
3. 先端工具は、鋭利できれいな状態を保ってください。
  - ・ 先端工具を適切に手入れすることで、円滑な作業と容易な操作ができます。

### 整備

1. 電動工具は、専門家による純正部品だけを用いた修理により安全性を維持することができます。
  - ・ 本機を分解、修理、改造はしないでください。発火したり、異常動作して、けがをする恐れがあります。
  - ・ 本機が熱くなったり、異常に気づいたときは点検・修理に出してください。
  - ・ 本機は、該当する安全規格に適合しているので改造しないでください。
  - ・ 修理は、必ずお買い上げの販売店、または当社営業所にお申し付けください。
  - ・ 修理の知識や技術のない方が修理すると、十分な性能を発揮しないだけでなく、事故やけがの恐れがあります。

## ⚠ 警告

### その他の安全事項

#### 1. 損傷した部品がないか点検してください。

- ・ 使用前に、保護カバーやその他の部品に損傷がないか十分点検し、正常に作動するか、また所定機能を発揮するか確認してください。異常がある場合は、使用する前に修理を行ってください。
- ・ 破損した保護カバー、その他の部品交換や修理は、取扱説明書に従ってください。取扱説明書に記載されていない場合は、お買い上げの販売店、または当社営業所に修理をお申し付けください。スイッチが故障した場合は、お買い上げの販売店、または当社営業所に修理をお申し付けください。
- ・ 異常・故障時には、直ちに使用を中止してください。そのまま、使用すると発煙・発火、感電、けがに至る恐れがあります。

#### <異常・故障例>

- ・ 電源コードや電源プラグが異常に熱い。
- ・ 電源コードに深いキズや変形がある。
- ・ 電源コードを動かすと、通電したりしなかったりする。
- ・ 焦げくさい臭いがする。
- ・ ビリビリと電気を感ずる。
- ・ スwitchを入れても動かないなど不具合を感じた場合は、すぐに電源プラグを抜いてお買い上げの販売店、または当社営業所に点検、修理をお申し付けください。

#### 2. 正しい付属品やアタッチメントを使用してください。

- ・ この取扱説明書および当社カタログに記載されている付属品やアタッチメント以外のものを使用すると、事故やけがの原因となる恐れがあるので使用しないでください。

#### 3. 材料を加工する工具では、材料をしっかりと固定してください。

- ・ 材料を固定するために、クランプや万力などを利用してください。手で保持するより安全で、両手で電動工具を使用できます。(材料を動かして加工する製品を除く。)

#### 4. 電源プラグにぬれた手で触れないでください。

- ・ 感電の恐れがあります。

#### 5. 使用できる延長コードの太さ(導体公称断面積)と最大長さの目安

- ・ 電源が離れていて、延長コードが必要なときは、本機を最高の能率で支障なくご使用いただくために、十分な太さのコードをできるだけ短くお使いください。
- ・ 延長コードは本機のコードと同じような被ふくを施したコードを使用してください。

コードの太さ (導体公称断面積)	銘板記載の定格電流値で使用できる長さの目安		
	～ 5 A	5 ～ 10 A	10 ～ 15 A
2.0 mm <sup>2</sup>	50 m	30 m	20 m

この取扱説明書は、大切に保管してください。

- ・ お読みになった後は、お使いになる方がいつでも見ることが出来る所に必ず保管してください。
- ・ ほかにの人に貸し出す場合は、一緒に取扱説明書もお渡しください。

### ●騒音防止規制について

騒音に関しては、法令や各都道府県などの条例で定める規制がありますので、ご近所などの周囲に迷惑をかけないようにご使用ください。

## マルチツール安全上のご注意

先に電動工具として共通の注意事項を述べましたが、マルチツールとして、さらに次の注意事項を守ってください。

JPB207-5

### ⚠ 警告

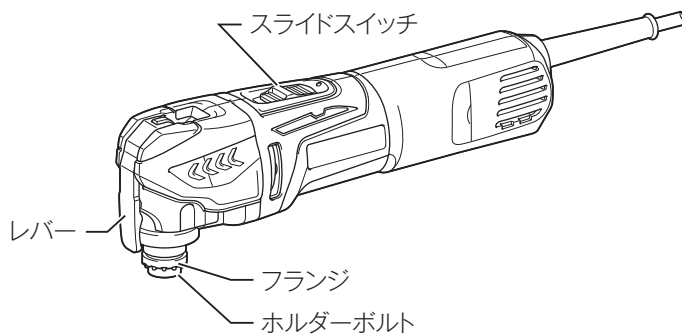
1. 使用電源は、銘板に表示してある電圧で使用してください。
  - ・ 表示を超える電圧で使用すると、回転が異常に高速となり、けがの原因になります。
2. 作業をする箇所に、電線管や水道管、ガス管など埋設物がないことを作業前に確認してください。
  - ・ 埋設物があると、先端工具が触れたときに感電したり、漏電やガス漏れが発生してたりして、事故の原因になります。
3. 使用中に振り回されないよう、本機を確実に保持してください。
  - ・ 確実に保持しないと、けがの原因になります。
4. 使用中は、先端工具や切り屑などに手や顔などを近づけないでください。
  - ・ けがの原因になります。
5. 使用中、本機の調子が悪かったり、異常音が出たときは、直ちにスイッチを切って使用を中止し、お買い上げの販売店、または当社営業所に点検、修理をお申し付けください。
6. 誤って落したり、ぶついたりしたときは、先端工具や本機などに破損や亀裂、変形がないことをよく点検してください。
7. シリカや石綿は人体に有害です。このような材料を加工するときは、飛散防止対策や防じん対策をしてください。
8. 金属を研磨すると火花が飛ぶ恐れがあります。引火または爆発の危険性がある場所では、絶対に使用しないでください。
  - ・ 火災の原因になります。
9. 金属を研磨するときは、吸じん機能を使用しないでください。
  - ・ 火災の原因になります。
10. 可燃性の雰囲気で作業しないでください。
  - ・ 火災の原因になります。
11. 湿った場所で作業しないでください。
  - ・ 感電の原因になります。



## ⚠ 注意

1. 先端工具や付属品は、取扱説明書に従って確実に取り付けてください。
  - ・ 確実でないとはずれたり、けがの原因になります。
2. 使用中は、軍手など巻き込まれる恐れがある手袋を着用しないでください。
  - ・ けがの原因になります。
3. 作業直後の先端工具や切り粉などは、高温になっていますので触れないでください。
  - ・ やけどの原因になります。
4. 高所作業のときは、下に人がいないことをよく確認してください。
  - ・ 材料や本機などを落としたとき、事故の原因になります。
5. 本機を作動させたまま床などに放置しないでください。
  - ・ 事故の原因になります。
6. 必ず本機を作動させてから、加工材料にあててください。
7. 作業するときは片手で本機を保持してください。金属部分には、手を触れないでください。

## 各部の名称および標準付属品



### 標準付属品

- ・ ブレード
- ・ サンディングパッド
- ・ サンディングペーパー（木工用 #60/#120/#240 各 2 枚）
- ・ ツールボックス

## 別販売品のご紹介

- ・ 別販売品の詳細につきましてはカタログを参照していただくか、お買い上げ販売店、または当社営業所へお問い合わせください。
- ・ 集じんアタッチメント  
部品番号 A-56889

集じんアタッチメントに「STAR LOCK 刻印付きサンディングパッド」を取り付ける際には、下記部品が必要です。

- ・ スペーサ  
部品番号 327218-1
- ・ フェルトリング 47  
部品番号 422362-0

# 使い方

## 先端工具の取り付け・取りはずし方

### ⚠ 警告

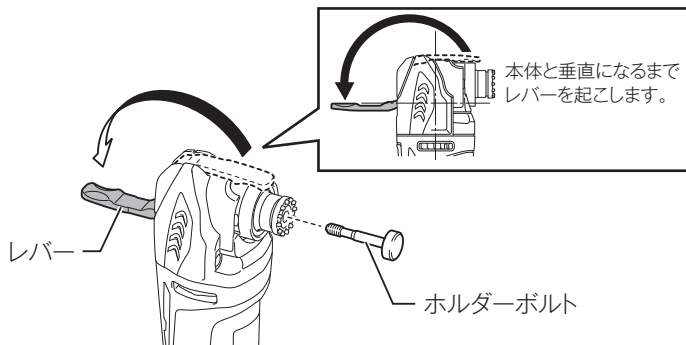
先端工具の取り付け・取りはずしの際は必ずスイッチを切り電源プラグを電源コンセントから抜いてください。

- ・ 電源プラグを電源コンセントにつないだまま行くと事故の原因になります。

## 取り付け方

### 注

- ・ 先端工具の表裏をまちがえないように注意してください。
  - ・ 作業に合わせて、先端工具の先端向きを決めてください。30°ごとに設定できます。
  - ・ レバーが勢いよく倒れる場合があります。レバーを操作する場合、指などを挟まないように注意してください。
  - ・ レバーを引き上げた状態で電源を入れしないでください。故障の原因になります。
1. レバーを起こしてホルダーボルトを引き抜きます。
    - ・ レバーの操作は重く感じますが、図のように確実に起こしてください。

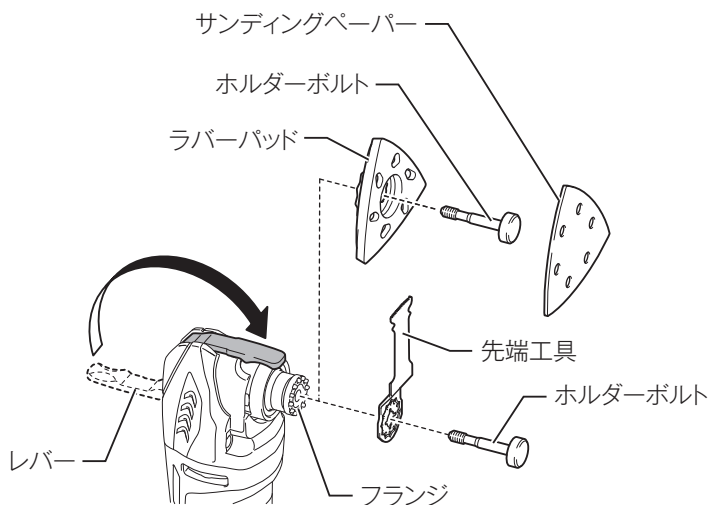


# 使い方

2. 先端工具、ホルダーボルトの順にフランジに差し込み、レバーを倒して固定します。

※ホルダーボルトは奥までしっかりと押し込んでください。

- ・ 研磨用先端工具のときは、ラバーパッドの向きに合わせてサンディングペーパーを取り付けます。
- ・ ラバーパッドはマジック式ですので、工具なしで素早く交換できます。
- ・ サンディングペーパーは吸じん用の穴あきタイプになっていますので、ラバーパッドの穴に合うように取り付けてください。



## 取りはずし方

1. レバーを起こします。(取り付け方の操作と同様)

2. ホルダーボルト、先端工具の順に取りはずします。

- ・ 研磨用先端工具のときは、最初にサンディングペーパーの端を持ち上げ、引きはがします。

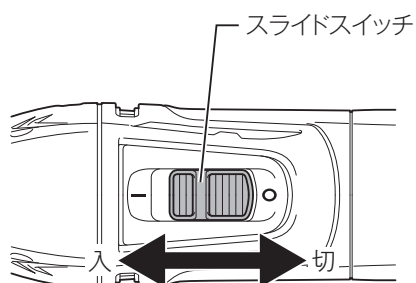
# 使い方

## スイッチの操作

### ⚠ 警告

電源コンセントに電源プラグを差し込む前に、スイッチが切れていることを必ず確認してください。

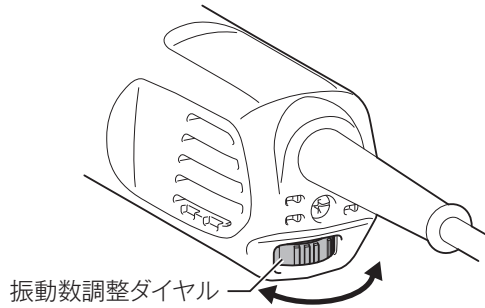
- ・ スイッチを入れたまま電源プラグを差し込むと急に動きだし事故の原因になります。
- ・ スライドスイッチを「I」側にスライドさせると入り、「O」側にスライドすると切れます。



# 使い方

## 振動数調整ダイヤルの操作

- ・ 振動数調整ダイヤルを回すことにより、 $6,000 \sim 20,000\text{min}^{-1}$ （回 / 分）の間で自由に振動数が変えられます。
- ・ ダイヤル表示は 1 ～ 5 まであり、数字が大きくなるに従って振動数が多くなります。
- ・ 材料の種類に合ったダイヤル表示を選んでください。



## 注

- ・ 振動数調整ダイヤルは 1 → 5、5 → 1 へと回すことができません。無理に回しますと故障の原因となります。必ず、1 → 2 → 3…5、5 → 4 → 3…1 の順番に回してください。

## 作業方法

### ⚠ 警告

作業するときは、本機の先端部に手や顔を近づけないでください。

### ⚠ 注意

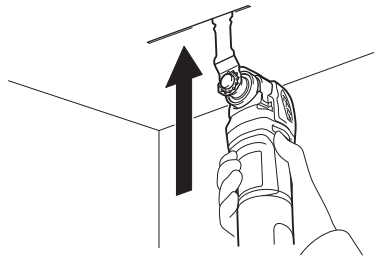
モータがロックする、または本機が停止するような負荷を本機に与えないでください。

### 切断、はく離作業

### ⚠ 注意

刃が付いていない方向(側面など)へ無理に本機を押し進めないでください。  
・ 故障の原因となります。

1. 先端工具を材料にあてます。
2. 先端工具の動きが鈍くならない程度に、本機を前に進めます。



### 注

- ・ 無理に力を入れたり、前に進めようとしても早くは切れません。
- ・ 本機を適度に引くことで切粉が排出され、効率良く作業が行えます。
- ・ 切断作業はダイヤル3～5をおすすめします。
- ・ 長い直線を切断する場合は、ラウンドソーをおすすめします。



# 作業方法

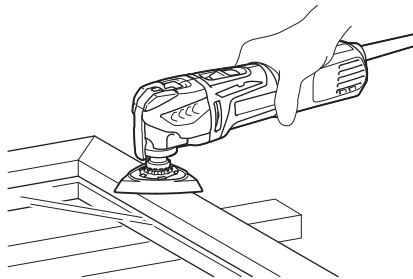
## 研磨作業

### ⚠ 注意

金属の研磨に使用したサンディングペーパーは木材の研磨に使用しないでください。

摩耗したり、目減りしたサンディングペーパーは使用しないでください。

- ・ サンディングペーパーを材料にあてます。

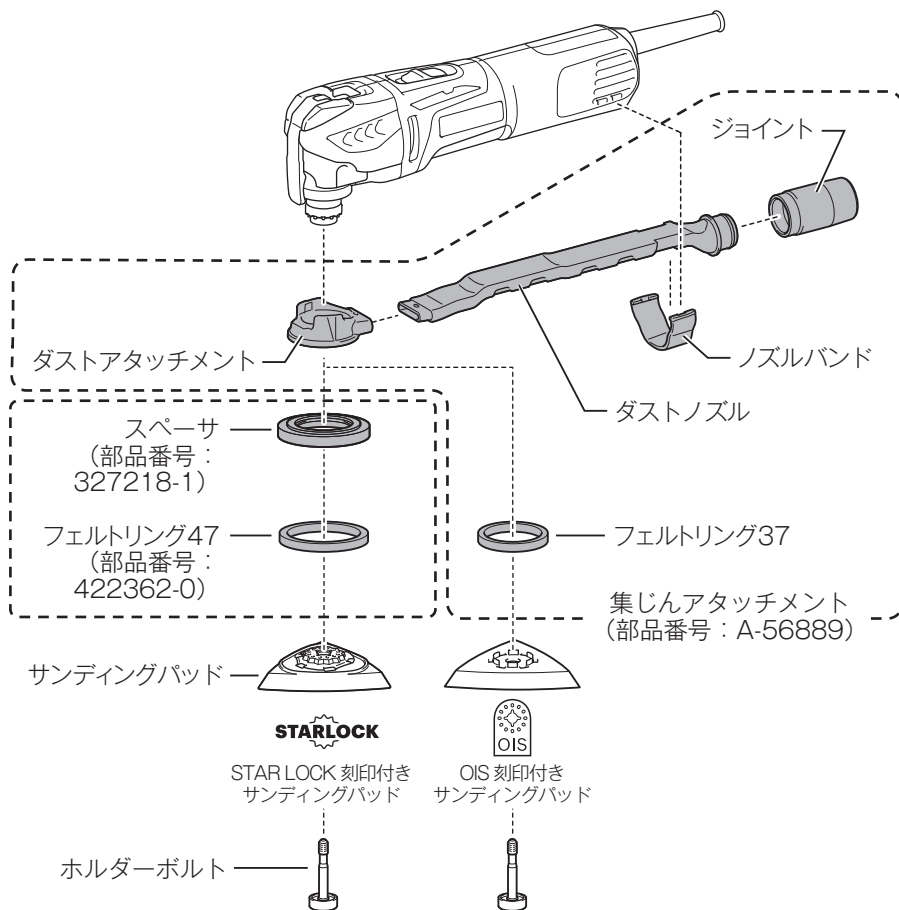


### 注

- ・ 不要な材料で振動数を確認してから作業を行うことをおすすめします。
- ・ 加工面が一面に研磨されるまでは同じ粒度のサンディングペーパーを使用してください。途中で粒度の異なるサンディングペーパーに取り替えるときれいに仕上がらない場合があります。

# 集じんアタッチメント（別販売品）について

- 木材を研磨する際には、マキタ集じん機との接続による集じんをおすすめします。作業時に発生する粉じんが大幅に低減しますので、クリーンな作業が可能となります。また、作業後の作業場の清掃、本機のメンテナンス作業も軽減されます。



## 集じんアタッチメント（別販売品）について

### 取り付け方

※ 12～13 ページ「先端工具の取り付け・取りはずし方」も併せてご覧ください。

#### [STAR LOCK 刻印付きサンディングパッドの場合]

注: スペーサとフェルトリング 47（ともに別販売品）を別途ご準備ください。

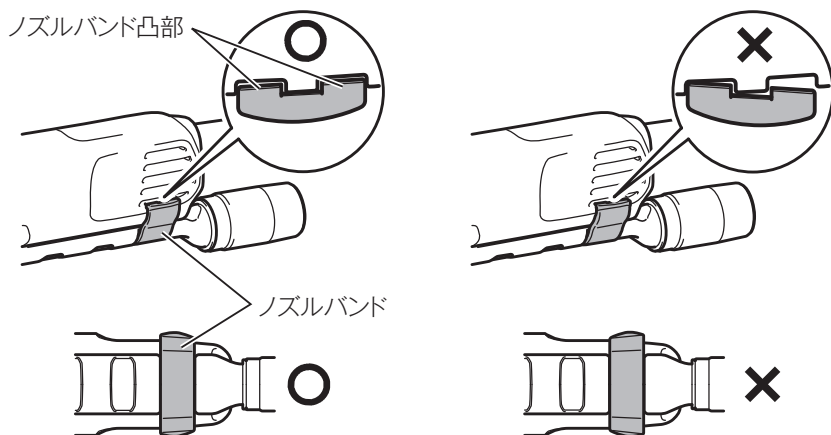
1. ダスタアタッチメントとダストノズルを組み付けます。
2. ノズルバンドの凸を本機の凹に合わせて取り付けます。
3. ダストノズルをノズルバンドに取り付け、本機に固定します。
4. ダスタアタッチメントにスペーサ→フェルトリング 47 →サンディングパッド→ホルダーボルトの順で取り付けて固定します。

#### [OIS 刻印付きサンディングパッドの場合]

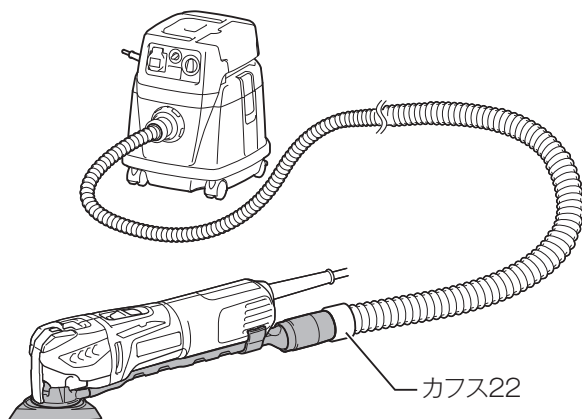
1. ダスタアタッチメントとダストノズルを組み付けます。
2. ノズルバンドの凸を本機の凹に合わせて取り付けます。
3. ダストノズルをノズルバンドに取り付け、本機に固定します。
4. ダスタアタッチメントにフェルトリング 37 →サンディングパッド→ホルダーボルトの順で取り付けて固定します。

## 集じんアタッチメント（別販売品）について

5. ノズルバンドの凸部を本機にはめ込み、ダストノズルを固定します。
- ・ 図のようにノズルバンドの向きに注意してください。



6. ジョイントにカフス 22 を差し込み、集じん機と接続します。



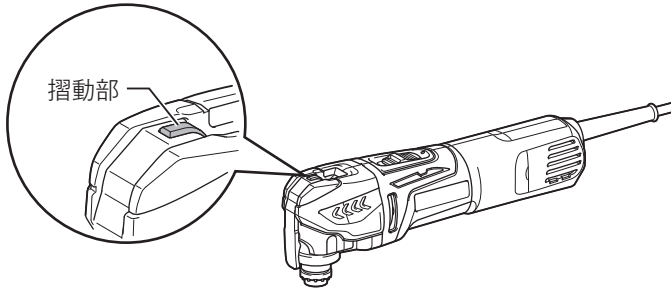
### 取りはずし方

- ・ 取り付け方と逆の要領で取りはずします。

# 保守・点検について

## 本機のお手入れ

- ・ 乾いた布か薄めた中性洗剤を付けた布できれいに拭いてください。
- ・ レバーの摺動部（金属同士がこすれ合う部分）に溜まった木屑やホコリはエアダスタなどで取り除き、グリスを塗ってください。



## 注

- ・ 水洗いは絶対にしないでください。
  - ・ 本機内部に水が入り、故障の原因になります。
- ・ ガソリン、ベンジン、シンナー、アルコールなどは変色、変形、ひび割れの原因となりますので使用しないでください。

## ご修理の際は

- ・ 修理はご自分でなさないで、必ずお買い上げの販売店、または当社営業所にお申し付けください。





882774A3  
IWT

株式会社マキタ  
愛知県安城市住吉町 3-11-8 〒446-8502  
TEL.0566-98-1711 (代表)