

左右を選ばず使える万能タイプ!

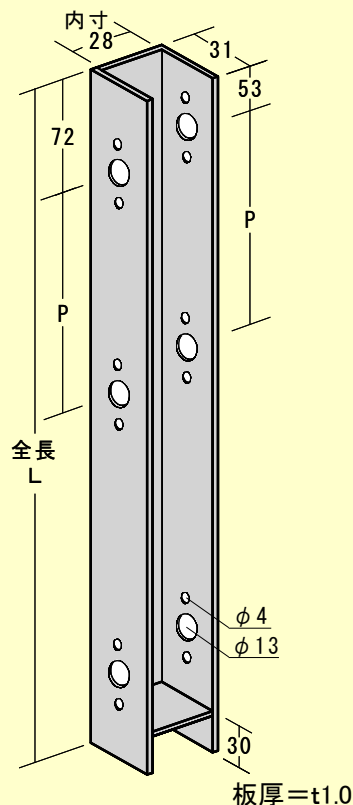
# コの字金具



## 用途・特徴

- ・左右を選ばない形状で、逆に返して使用できます。
- ・錆び強い**ステンレス304品**、**亜鉛鋼板品**の2種類をご用意しました。
- ・別売のクリアガードと組み合わせて使用することにより光を取り入れることも可能です。
- ・雪対策に限らず防犯、防風等に活用できます。
- ・カーポートにクリアガードを取り付ける際の金具としてご使用ください。

## ■ 寸法図




## ■ サイズ表

種類	サイズ(L:mm)	材質	商品コード	P寸法	梱包(1ケース)	重量(Kg/ケース)
970	1000	亜鉛鋼板	AD5B01	291	10本	7.8
1170	1200	亜鉛鋼板	AD5B02	268	10本	9.1
1370	1400	亜鉛鋼板	AD5B03	319	10本	10.8
1570	1600	亜鉛鋼板	AD5B04	295	10本	12.5
1830	1860	亜鉛鋼板	AD5B05	347	10本	14.3
970	1000	ステンレス304	AD5K01	291	10本	7.4
1170	1200	ステンレス304	AD5K02	268	10本	8.8
1370	1400	ステンレス304	AD5K03	319	10本	10.3
1570	1600	ステンレス304	AD5K04	295	10本	11.7
1830	1860	ステンレス304	AD5K05	347	10本	13.6

## ■ 仕様

亜鉛鋼板	ステンレス304+アクリル焼付塗装(ブロンズ)
ステンレス	亜鉛鋼板+アクリル焼付塗装(ブロンズ)

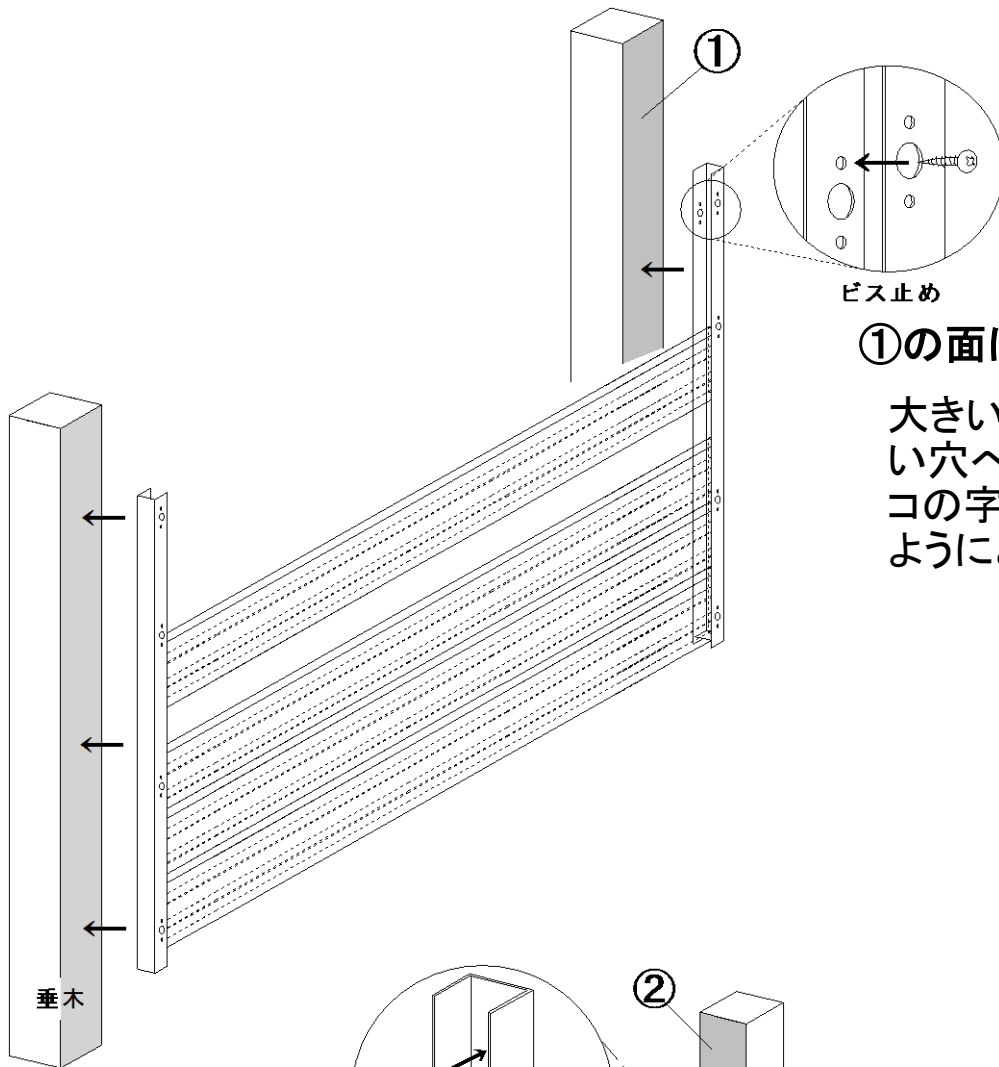
発売元

 株式会社 **タナカ**

住宅資材営業部

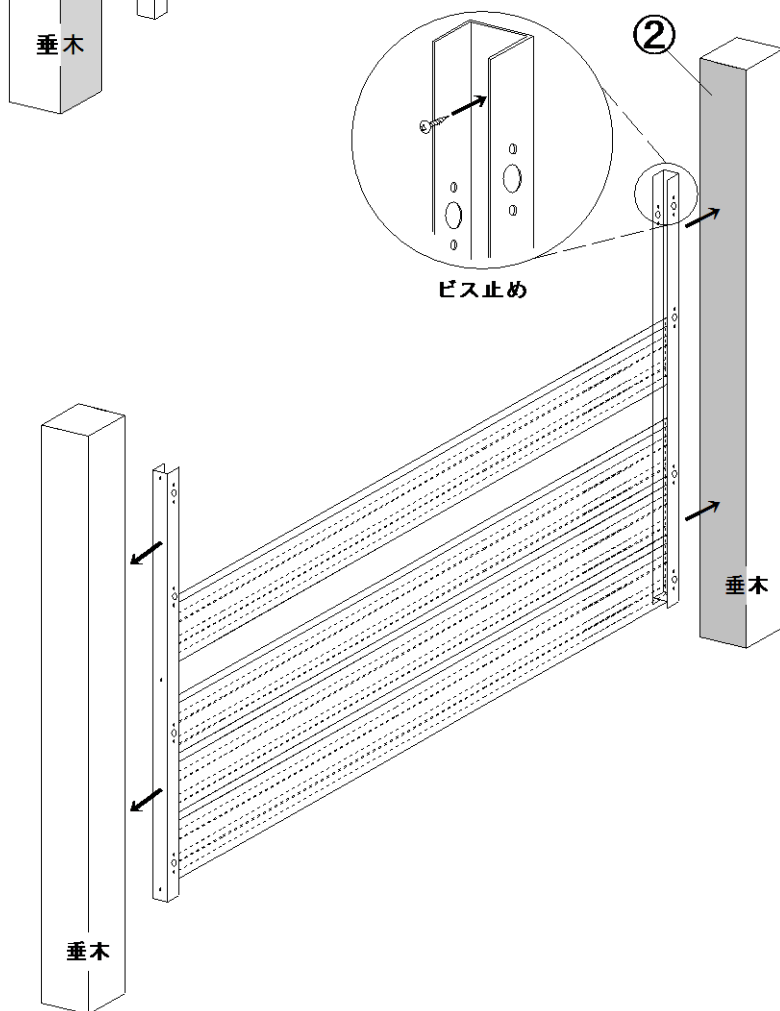
〒300-4111 茨城県土浦市大畑702-1  
TEL.029-830-6111 FAX.029-830-6112

# コの字金具 【使用方法】



## ①の面に取り付ける場合

大きい穴からビットを入れ、小さい穴へとめる。逆側の取付けはコの字金具をひっくり返して同じようにとめる。



## ②の面に取り付ける場合

コの字金具の背中の面の穴にビスを打つ。  
※この場合は大小の穴は使用しません。