

バッグシーラー機 袋カット機能付 取扱説明書

このたびは弊社製品をお買いあげいただき、まことにありがとうございました。
必ずご使用前に「安全上のご注意」をよくお読みいただき正しくお使いください。お読みになったあとは、大切に保管し、必要なときにお読みください。

安全上のご注意 必ずお守りください

表示内容を見逃して、誤った使いかたをしたときに生じる危害や損害の程度を次の表示で区分し説明しています。

⚠ **警告**…人が死亡または重傷を負う可能性が想定される内容

⚠ **注意**…人が傷害を負う可能性及び物質損害のみの発生が想定される内容

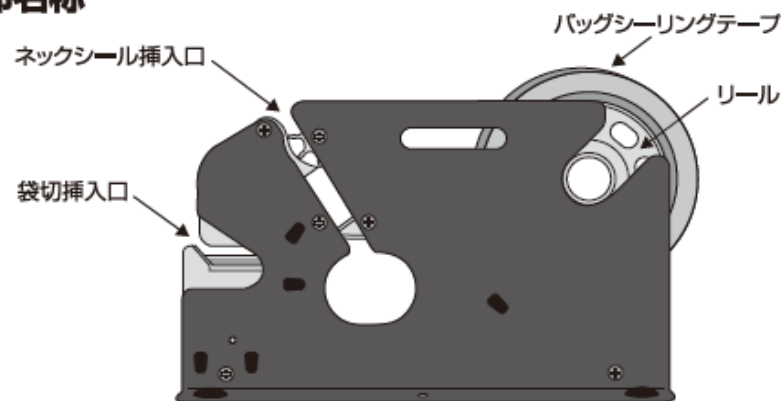
⚠ **警告** ●可動部分に指を入れないでください。指をはさみ、ケガのおそれがあります。
●内部の刃には触らないでください。刃先により、ケガのおそれがあります。

⚠ **注意** ●本来の用途以外には使用しないでください。
●振動の激しい場所や傾いた場所など、不安定な場所には置かないでください。本機の落下や転倒により、ケガや故障のおそれがあります。
●直射日光、高温多湿を避けてください。

お願い

- 本体の汚れは、薄めた中性洗剤を含ませた柔らかい布やスポンジで洗い流し、乾いた布等で水気を拭いてください。
- シンナー、ベンジンなどの溶剤や磨き粉は絶対に使用しないでください。

各部名称



外形寸法 (約)幅230×奥行71×高さ144mm
構造部材 スチール、POM、TPR
表面加工 粉体塗装

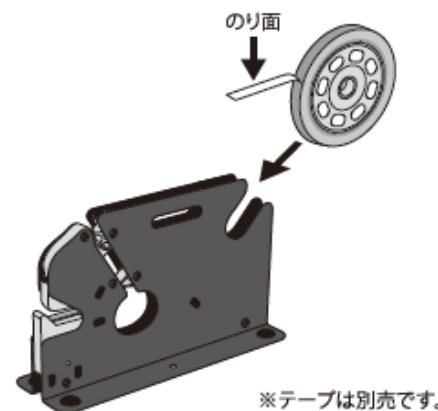
シールできるネック幅 直径 10mmまで (目安)
テープサイズ テープ幅 9mm (別売)
テープ巻長さ最大 100m品まで

株式会社 コメリ
〒950-1492
新潟県新潟市南区清水4501-1
Tel.025-371-4805 Made in Taiwan

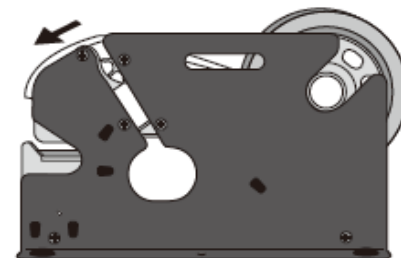
※製品の仕様および外観は、改良などの理由で予告なく変更することがあります。 JAN : 4920501098374

■ テープセット方法

1 テープののり面が上になるようにリールに取り付け、本機にセットします。



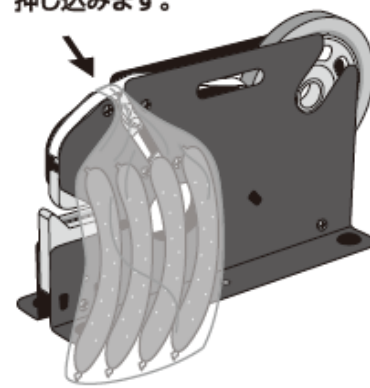
2 テープののり面が上になっているのを確認して、少し長めにテープを引き出します。



3 袋のシールする部分を少しねじります。



4 シールする部分をネックシール挿入口より入れ、カチッとするまで、ゆっくり下へ押し込みます。



5 ネックシール完了です。



次回からは、③からの繰り返しでネックシール作業を行います。

袋カット機能

あまった袋を切りたい場合は、袋切挿入口に切る部分を入れてゆっくり下へ押し込むと、袋がカットされます。

