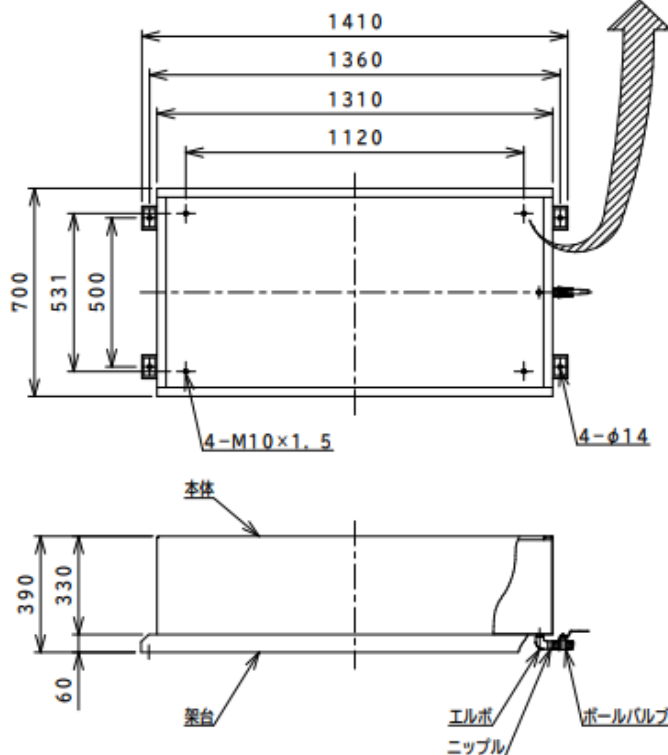
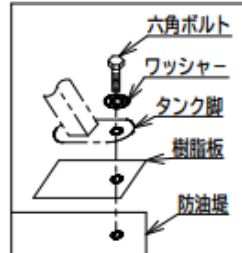


サンダイヤ 防油堤 仕様書

型 式	
AL-250G	
仕 様 明 細 書	
容 量	296 リットル
適用タンク	KS1/2/3-250S、200S
本体材質	A5052P
本体板厚	2.0mm
架台材質	A5052P
架台板厚	3.0mm
水抜口 付 属 品	R1/2 おねじ Rc1/2 ボールバルブ、ニップル、エルボ ステンレス六角ボルト (M10×35)、 ステンレスワッシャー、樹脂板 (電蝕防止用)
表面処理 完成重量	アルミニウム素地 約19kg
耐震条件 防油堤固定	耐震設計震度 1.0以下 アンカーボルト (あと施工接着式M12深さ100mm以上)

注 意

防油堤は、地震等の振動により容易に破損、移動しないように、水平で丈夫なコンクリート床面などにアンカーボルトで、正しく固定して下さい。



容量計算

$$(1310-4) \times (700-4) \times (330-4) / 10^6 = 296 \text{リットル}$$