

Lis-10K0

充電式 背負い噴霧器

取扱説明書 (保証書付)

<目次>

1	安全のために必ずお守りください	①
2	梱包部品一覧	②
3	未永くご使用いただくための重要事項	③
4	各部の名称と製品に貼付されたラベルについて	③
5	仕様	④
6	作業を始める前に	⑤
7	作業	⑥
8	ご使用後のお手入れと保管	⑨
9	噴口	⑪
10	点検・整備	⑫
11	電池パックの取り扱い	⑬
12	故障と対策	⑰

保証書 (本紙裏表紙)

危険・警告

ご使用前に、必ず取扱説明書をよく読んで正しく作業してください。
取扱説明書の指示内容を守ってください。
守られなかった場合は、死亡または重傷事故を起こす恐れがあります。




発売元 **株式会社 コメリ**
〒950-1492 新潟県新潟市南区清水4501-1



680021800-2013.10




はじめに

このたびは、本製品をお買い上げいただき、まことにありがとうございます。

この取扱説明書には、安全に使用していただくための要点を記してありますので、ご使用前に必ずよくお読みになり、正しくご使用ください。お読みになった後は、いつでも読める場所に保管してください。また、本書を汚損したり紛失した場合は、お買い上げの販売店にご注文いただき、大切に保管してください。


本書に記載した  の表示のある注意事項や、機械に貼られた  の表示のあるラベルは、人身事故等の危険が考えられる重要な項目です。よくお読みになり、必ずお守りください。また、 の表示のあるラベルが汚損したりはがれた場合は、お買い上げの販売店にご注文いただき、必ず所定の位置にお貼りください。

本書に記載した  の表示のある注意事項や、機械に貼られた  の表示のあるラベルでは、特に重要と考えられる取り扱い上の注意事項について、次のように3段階に分けて表示しています。

 危険	●その警告文に従わなかった場合、死亡または重傷を負うこととなります。
 警告	●その警告文に従わなかった場合、死亡または重傷を負う危険性があります。
 注意	●その警告文に従わなかった場合、けがを負う恐れがあります。

尚、製品の故障や損傷につながる使い方に関する注意事項については、取扱説明書、機械に貼られたラベルともに、**重要** の表示を用いています。

1 安全のために必ずお守りください

- | | |
|---|--|
|  危険 | ●感電の恐れがありますので、屋内の水気のない場所で電池パックを挿入してください。
●濡れた手で電池パックを取り扱わないでください。 |
|---|--|

注意

【作業の前に】

- 次に該当する方は、この製品を使用しないでください。
 - ◎酒気をおびた者
 - ◎過労、病気、薬物（農薬を含む）の影響その他の理由により、正常な防除作業ができない者
 - ◎妊娠中の者
 - ◎満15才未満の者
 - ◎負傷中の者、生理中の女性等農薬による影響を受けやすい者
- 作業前に接続部のパッキンの脱落がないこと、各ネジ部にゆるみがないこと、ホースに亀裂、摩耗、破損のないこと等、各部に異常のないことを確認してください。
- 薬液タンクに薬液を入れた状態で、自動車などで運搬しないでください。薬液が漏れる可能性があります。自動車などで運搬する時は、薬液を抜いてください。
- 安全性を損なう恐れがありますので、改造しないでください。
- この製品を他人に貸与または、譲渡する場合は、必ず取扱説明書を添付し、良く読んでから使用するよう指導してください。
- 防除用噴口、除草剤用噴口が付属されていますが、薬害を起こす危険性がありますので、製品本体は防除、除草での兼用使用はしないでください。

【農薬・薬液の取り扱い】

- 防除、除草用の農園芸用薬品の散布、散水用途以外には使用しないでください。
- やけど、火災の恐れがありますので、強酸性の薬品・塗料・シンナー・ガソリン・灯油・ベンジン等は、絶対に使用しないでください。
- 調合が適切でない薬液は、作物を傷めるだけでなく、人体にも有害になる恐れがあります。薬液の調合の際は、薬液の使用上の注意をよく読み、正しく希釈してから使用してください。

【農薬・薬液の取り扱い】

- 農薬は、必ず専用の保管箱に鍵をかけて保管し、絶対に食品や食器と一緒に保管しないでください。
- 誤使用、誤飲の危険がありますので、農薬は絶対に別の容器に移し替えないでください。
- 農薬の空容器は、散布液調合時に必ずよく洗い、薬品メーカーの指示に従って、その都度正しく処分してください。空容器を洗った水は、薬害のない方法で処分してください。

【作業中】

- 薬品の吸入や付着による事故を防ぐため、帽子、保護眼鏡、保護マスク、ゴム手袋、長袖の保護衣、長ズボン、ゴム長靴を着用し、皮膚が露出せず危険のない服装で作業を行ってください。
- 水道、河川、池、沼などを汚染しないように、また、人体や散布対象物以外のものにかからないよう、風や周囲の状況に充分注意して作業を行ってください。
- 作業中、作業後にめまい、頭痛を生じたり、気分が少しでも悪くなった時は、直ちに作業を中止し、医師の診察を受けてください。
- 薬液を入れた状態で薬液タンクを傾けると、タンクキャップの空気穴から薬液が出る事があります。薬液タンクは傾けたり、落下させないでください。
- 作業中に噴口部を清掃する時は、顔面等に薬液がかかる恐れがありますので、必ず電源スイッチをOFFにし、レバーコックを開いて残圧を抜いてから、噴口部を取り外してから行ってください。

【作業後と保管】

- 作業後は手足はもちろん、全身を石鹸でよく洗うとともに、目の水洗いとうがいをしてください。作業期間中は、衣服を毎日取り替えてください。
- 余った薬液、及び機械の洗浄水は、河川、水源地、池、沼、下水道に流入して被害を及ぼさないよう、薬害のない方法で処分してください。
- 前回使用した薬液が、薬液タンク、ホース、噴口等の内部に残っていると薬害を起こす危険性があります。使用後は残っている薬液を十分に洗い流してください。
- 使用後は充分洗浄し、屋内の直射日光が当たらず、風通しの良い、子供の手の届かない場所に保管してください。



安全作業のための服装

2

梱包部品一覧

最初に梱包部品が全部そろっているかどうか、輸送中の事故で破損している部品がないかを確認してください。もしも、欠品または破損などがありましたら、製品名・型式・製造番号と共に買い上げの販売店にお知らせください。（製造番号はP.3を参照してください。）

製品名：充電式噴霧器				型式：Lis-10KO			
品名	数量	備考	品名	数量	備考		
本体部一式	1		電池パック	1			
樹脂縦型2頭口 G1/4	1		専用充電器	1			
広角除草噴口W型 G1/4	1		ノズルパイプ（ホルダ付）	1			
異径金具G1/4×M18P1.5	1		ヒューズ	1			
吸引機	1		取扱説明書	1			本書

※保証書(本書末尾)は、お客様が保証修理を受けられる際に必要となるものです。お読みになった後は、大切に保管してください。

3 末永くご使用いただくための重要事項

本製品を末永くご使用していただくため、次の項目をお守りください。

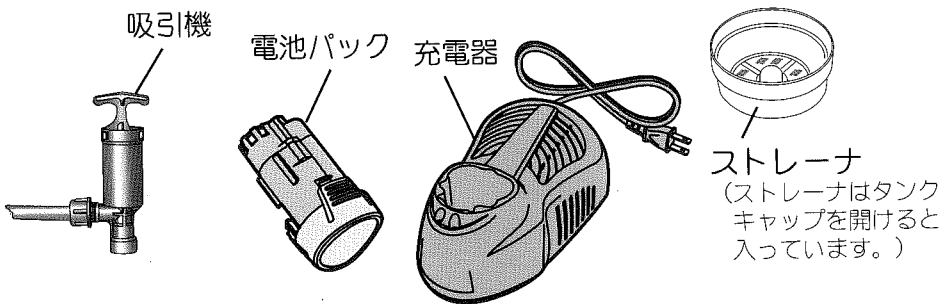
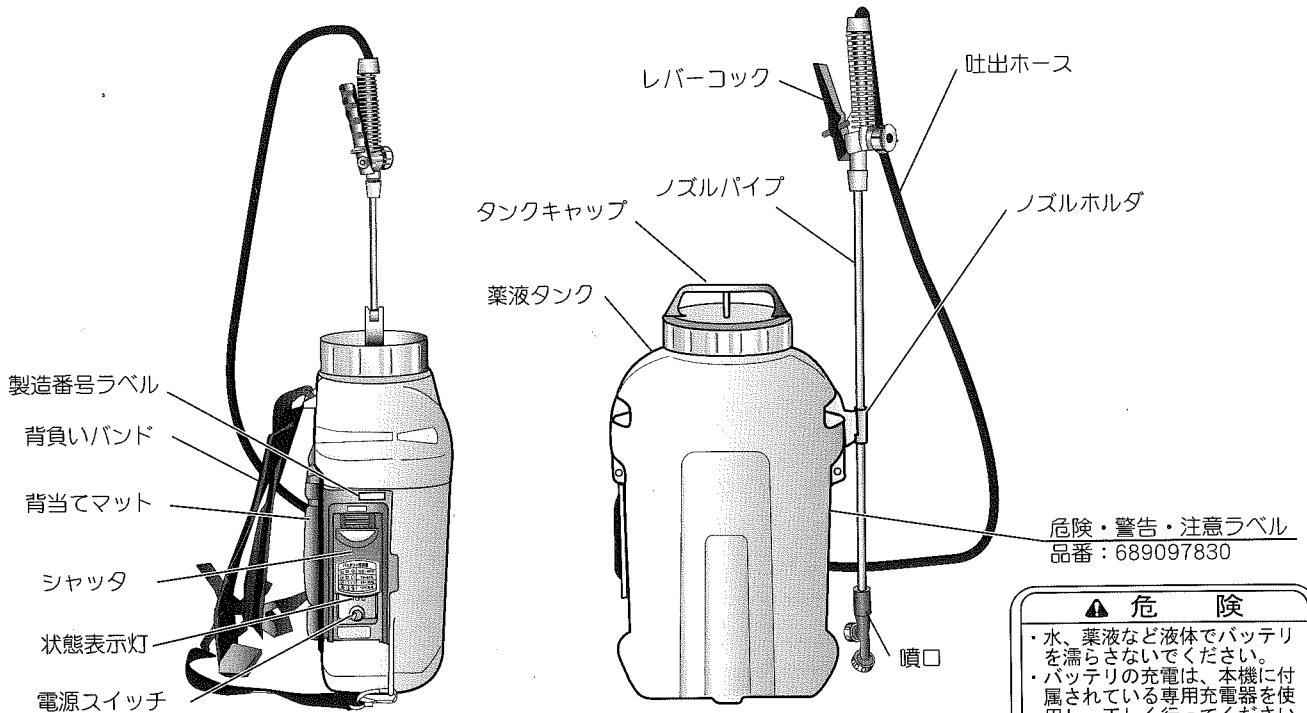
重要

1. 使用前には充電してください。
2. 満充電で保管しないでください。
3. 電動、エア工具を使用しないでください。

※充電のしかた等は、P13【**11** 電池パックの取り扱い】をお読みください。
 ※6ヶ月以上の長期保管する時は、P.10 8-3長期保管をよくお読みください。

4 各部の名称と製品に貼付されたラベルについて

- ラベル部はいつもきれいにし、傷つけないようにしてください。
- ラベルが汚損したり、はがれた場合は、お買い上げの販売店にラベル品番とともに注文し、新しいラベルに貼り替えてください。
- 新しいラベルを貼る場合は、汚れをふき取り、乾いた面にして、元の位置に貼ってください。



▲ 危険
<ul style="list-style-type: none"> ・水、薬液など液体でバッテリーを濡らさないでください。 ・バッテリーの充電は、本機に付属されている専用充電器を使用し、正しく行ってください。 ・バッテリーの解体・改造はしないでください。 ・火のそばや熱源の近くで充電を行わないでください。
▲ 警告
<ul style="list-style-type: none"> ・規定の充電時間を超えても充電が完了しない場合は、充電をやめてください。 ・製品を使用しない場合、または、電池の残容量がなくなった場合、バッテリーを製品から外してください。
▲ 注意
<ul style="list-style-type: none"> ・バッテリーを直射日光が当たる場所など高温になる場所に放置しないでください。 ・ご使用前の必ず取扱説明書をよくお読みください。
689097830

5 仕様

製品型式	L i s-1 0 K O	
本体寸法	高さ500mm×幅285mm×奥行き195mm	
質量	3.4kg (電池パック質量含まず)	
タンク容量	1 0 ℓ	
ポンプ	型式	ダイヤフラムポンプ
	最高圧力	0.3MPa
	最大吸水量	1.3 ℓ/min
モータ形式	1 0.8 V直流モータ	
消費電流	0.6 A	
電池パック	型式	リチウムイオン電池パック：LiB-15
	公称電圧	DC 1 0.8 V
	公称容量	1.5 Ah
	質量	約1 6 5 g
充電器	型式	リチウムイオン電池パック専用充電器：LiC-50
	入力電源	AC 1 0 0-1 2 0 V (5 0/6 0 Hz)
	出力電圧	DC 1 2 V
	出力電流	DC 1 5 0 0 mA
	充電時間	約1時間 (周囲の温度で変わります)
	質量	約4 1 5 g (電池パックは含まない)
付属品	樹脂縦型2頭口G1/4、広角除草剤噴口W型G1/4、異径金具、ノズルパイプ、ヒューズ (富士端子 FGMB-PBF-125V-2A)、吸引機	
用途	防除、除草等を目的とした一般農薬および、常温清水の散布	

	付属 樹脂縦型2頭口 使用時	付属 広角除草剤噴口W型 使用時
吐出量	約0.7 ℓ/min	約1.0 ℓ/min
使用時間	約1 2 0分	約2 0 0分
総吐出量	約8 4 ℓ	約2 0 0 ℓ

※上記の性能値は付属噴口を使用し、清水にて運転した当社テスト値であり、保証値ではありません。使用環境によりその値は変化します。

※本製品に搭載されているダイヤフラムポンプの特性として、薬液タンク内の水温により使用時間、総吐出量は変化します。(水温が低くなるに従って使用時間は短くなります。)

※改良のため、予告なく仕様を変更する事があります。

6

作業を始める前に

6-1: 電池パックの充電

重要

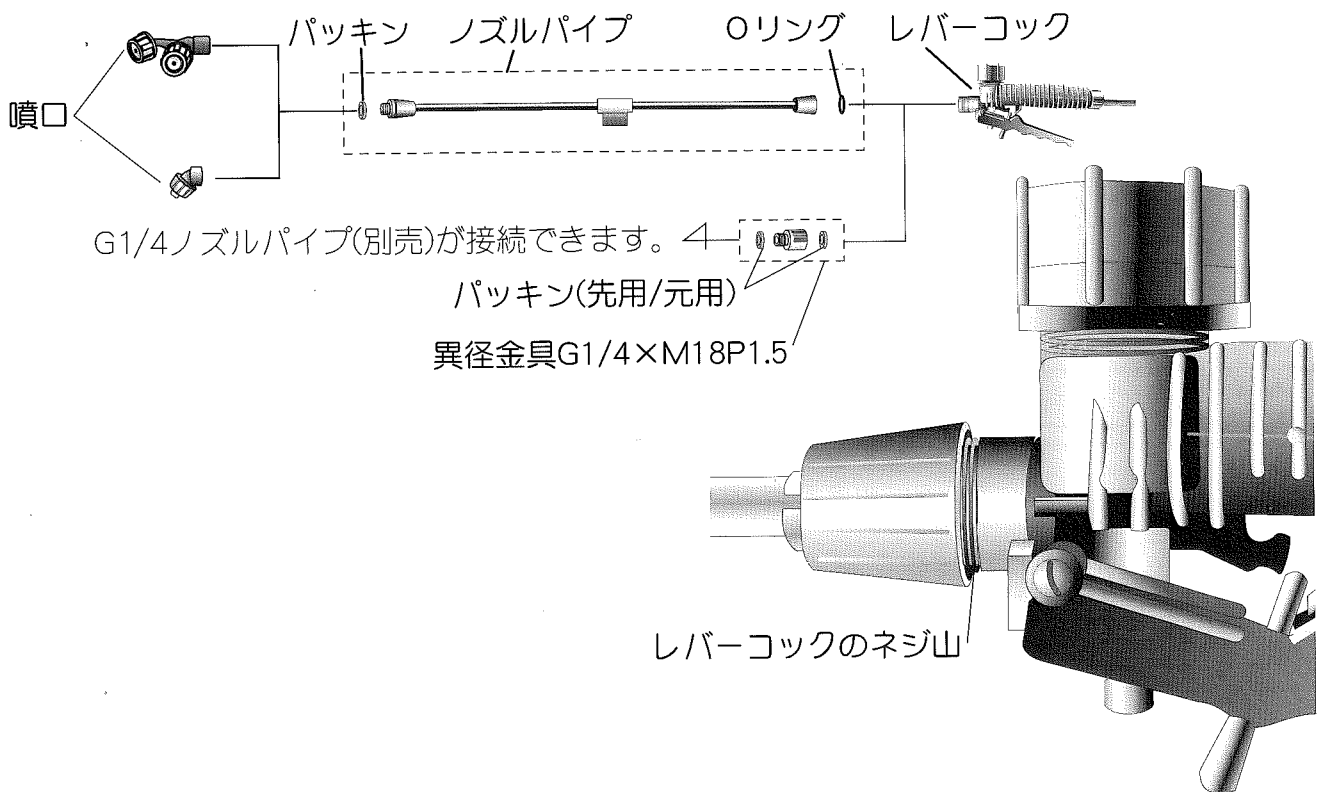
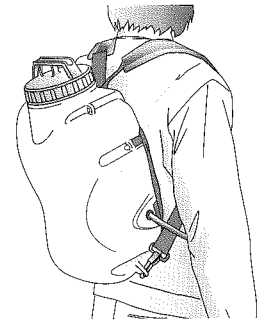
- お買い上げ後最初に使用する時や、長期間(3ヶ月以上)使用しなかった時は、必ず電池パックの充電を行ってください。
(詳しくは、P.13【11-1:充電のしかた】をお読みください。)

6-2: 機器の取り付け

下記イラストを参照して機器を取り付けます。
背負いバンドのフックを、本体下部の穴に確実に取り付けます。
また、作業しやすいように背負いバンドの長さを調節します。

レバーコックにノズルパイプ、噴口(P.11参照)を取り付けます。
レバーコックとノズルパイプ取り付けの際、止まるまで締め付けてください。レバーコックのネジ山が少し余りますが、使用上問題ありません。

※パッキン、Oリングの脱落がないことを確認してください。



注意

- 作業前に各ネジ部にゆるみがないこと、接続部のパッキン、Oリングの脱落がないこと、ホースに亀裂、摩耗、破損のないこと等、各部に異常がないことを確認してください。
- 安全性を損なう恐れがありますので、付属ホース、レバーコック、ノズルパイプ、噴口は他の用途(他の動力噴霧機での使用、コンプレッサでの使用等)には使用しないでください。
- 破損の恐れがありますので、ホースを無理にねじったり、引っ張ったり、曲げたりしないでください。
- 作業中以外は、レバーコックを停止の状態にしてください。

6-3: 薬液の調合、充填

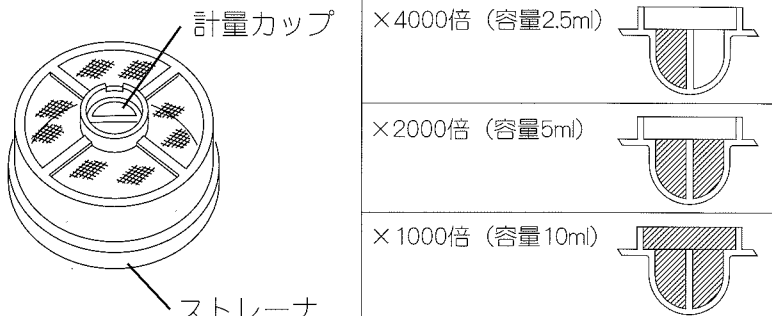
電源スイッチがOFFになっていることを確認し、調合した薬液を薬液タンクに入れます。

1) 薬液タンクには、薬液が10ℓ入ります。薬液タンクに目盛りが付いていますので、作業の目安としてください。

2) 計量カップの使い方

※計量カップはストレーナの裏にあります。

下の絵付希釈倍率は、タンク満水（10ℓ）の場合です。



計量カップ

×4000倍（容量2.5ml）

×2000倍（容量5ml）

×1000倍（容量10ml）

ストレーナ

・希釈倍率表（10ℓ）

希釈倍率(倍)	(ml)
100	100
200	50
400	25
500	20
1000	10
2000	5



注意

- 防除・除草用薬品の散布、散水用途以外には使用しないでください。
- 強酸性の薬品・塗料・シンナー等は絶対に使用しないでください。
- 薬液の調合の際は、必ず薬品メーカーの指示に従ってください。調合が適切でない農薬は、作物を傷めるだけでなく、人体にも有害になることがあります。
- 薬液を入れ終わったら、タンクキャップをしっかりと締め付けてください。
- 薬液タンクに薬液を入れた状態で、自動車などで運搬しないでください。薬液が漏れる可能性があります。自動車などで運搬する時は、薬液を抜いてください。

重要

- 薬液を薬液タンクに入れる際は、別の容器でよく攪拌して、必ず付属のストレーナ（コシ網）を通して入れてください。（薬液に異物やゴミが混ざっていると、故障の原因になります。）

7

作業

7-1: 作業の前に



注意

- 農薬の吸入や付着による事故を防ぐため、帽子、保護眼鏡、保護マスク、ゴム手袋、長袖の保護衣、長ズボン、ゴム長靴を着用し、皮膚が露出せず危険のない服装で作業を行ってください。
- 水道、河川、池、沼などを汚染しないように、また、人体や散布対象物以外のものにかからないよう、風や周囲の状況に充分注意して作業を行ってください。
- 薬液を入れた状態で薬液タンクを傾けると、タンクキャップの空気穴から薬液が出る事があります。薬液タンクは、傾けたり、落下させないでください。
- 作業中、作業後にめまい、頭痛を生じ、または気分が少しでも悪くなった時は、直ちに作業を中止し、医師の診察を受けてください。
- 作業中に噴口部を清掃する時は、顔面などに薬液がかかる恐れがありますので、必ず電源スイッチをOFFにし、レバーコックを開いて残圧を抜いてから、噴口部を取り外して清掃してください。
- 噴口の交換を行う時は、必ず薬液タンク側面の電源スイッチをOFFにし、レバーコックを開いて残圧を抜いてから行ってください。

重要

- 薬液タンクに薬液、あるいは清水が入っていることを確認してください。薬液タンクが空の状態でもポンプの運転を続けると、ポンプを損傷する恐れがあります。
- 冬期等、気温が低い状態で使用した場合は、連続使用時間が短くなったり、性能が充分発揮されない事があります。

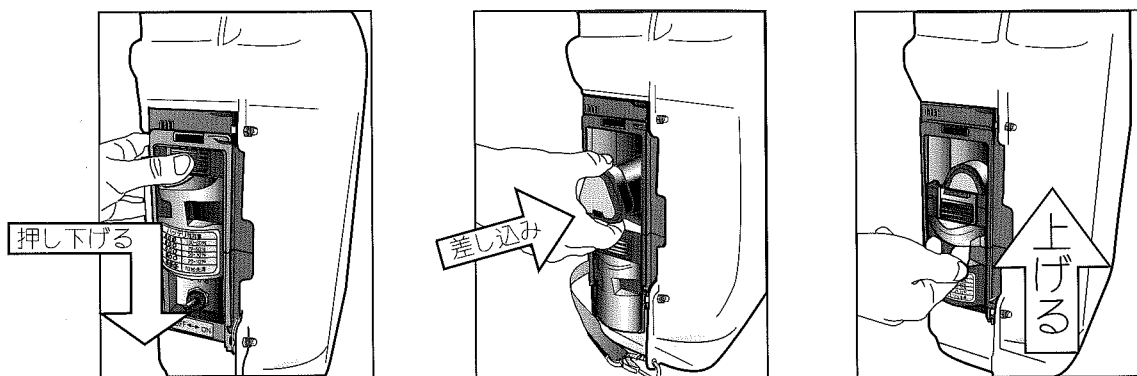
7-2: 作業開始

1) 付属の電池パックを入れます

製品本体側面のシャッタを指で押さえこみながら、下方向にずらすとシャッタが開きます。シャッタを下まで開き、電池パックを奥まで差し込んでください。
(シャッタが開いた状態では、電源スイッチの操作はできません。)

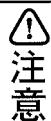
2) シャッタを閉じます

電池パックを奥まで差し込みシャッタを閉じてください。
電池パックが奥まで差し込まれていないと、シャッタが閉じません。
シャッタを閉じないと電源スイッチが操作できません。



3) 電源を入れます

レバーコックが閉じていることを確認してから、電源スイッチをONにしてください。



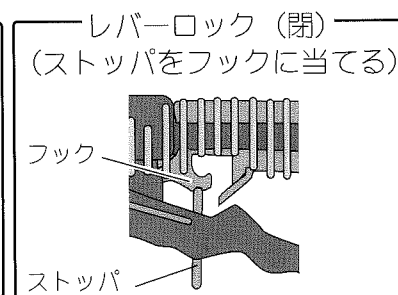
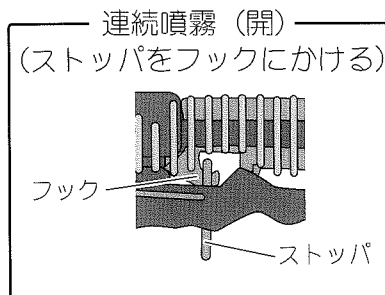
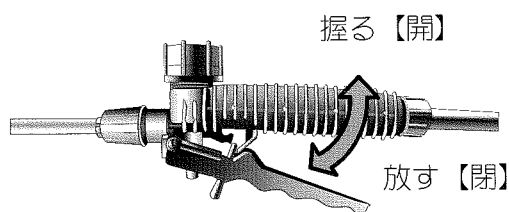
●レバーコックが閉じていることを確認してから、電源スイッチを操作してください。
レバーコックを開いたまま電源スイッチを操作すると、顔面などに薬液がかかる恐れがあります。

4) レバーコックを操作し噴霧作業を行います

○レバーを握った状態【開】：噴霧（断続噴霧）

○レバーを放した状態【閉】：停止

○ストoppaを使用した場合



※0.3MPaで作動する圧力スイッチが搭載されていますので、停止の状態にすると圧力スイッチが作動し、モータ・ポンプは停止します。故障ではありません。
(タンク内に液体が無い時、圧力スイッチは作動しません。)

5) 散布作業が終了したら、電源スイッチをOFFにし、レバーコックを開き残圧を抜いてください。シャッタを開けて、電池パックを引き抜いてください。電池パックはロックされていないので、しっかりと持って引き抜いてください。

※本機には過放電防止機能が搭載されていますので、電池パックの電圧が適正使用電圧外となったときに、電源がOFFになることがあります。故障ではありません。充電作業を行ってから噴霧作業を行ってください。(P.8【7-3: 電池パックチェックのしかた】をご確認ください。)

7-3：電池パックチェックのしかた

- 本機では、電池パックのチェックをより正確に行うために、ポンプが運転状態での電池パック電圧を、状態表示灯で表示しています。
- 電池パックのチェックは本機側面の状態表示灯で行います。
(【4. 各部の名称とラベル貼付位置】参照)
- ①薬液タンクに少量の水を入れ、【7. 作業】に従ってポンプを運転状態にします。
(散布作業を行う時は、薬液タンクに薬液が入っている状態で散布状態にしてください。その際、薬液が人や作物にかからないよう注意してください。また、電池パックのチェック時は、なるべくタンクキャップを外し、薬液タンク内に散布するようにしてください。)
- ②運転を開始してから数秒(5～6秒)後、状態表示灯の表示を確認してください。

状態表示灯の表示	残 容 量
● ● ● 3灯全てが点灯	80～100%
● ● ○ 2灯が点灯	60～79%
● ○ ○ 1灯が点灯	30～59%
● 1灯が点滅	10～29%
● ● ● 3灯全てが点滅	10%未満

7-4：保護機能

- 本製品には、電池パックの温度が熱すぎる時に放電を停止する保護機能を搭載しています。
保護機能が働き放電が停止した時は、本機側面の状態表示灯2灯が交互に点滅します。

状態表示灯の表示	状 態
● ● 両端2灯が交互に点滅	保護機能が動作中

使用中、または始動時に保護機能が働いた時は、電池パックの温度が熱すぎますので、冷めるのを待ってからご使用ください。

※電池パックを本機より取り出した方が、より早く冷ますことができます。

※電池パックを本機内にいれたまま冷めるのを待つ場合は、メインスイッチをOFFにしてください。

※保護機能の解除にはバッテリー温度が使用に適した温度まで下がることと、メインスイッチを一度OFFにしてから再度ONにする作業(パワーオンリセット)が必要です。

(メインスイッチをONのまま放置し、電池パック温度が使用に適した温度まで下がっても、自動的に再始動する事はありません。)



- 散布作業を中断し、移動または放置するときは、不用意な散布などを防止するため、電源スイッチを必ずOFFにし、レバーコックを開いて残圧を抜いてください。残圧を抜いた後は、ストップパを使用してレバーコックをしてください。
- 作業中に噴口部を清掃、交換する時は、顔面などに薬液がかかる恐れがありますので、必ず電源スイッチをOFFにし、レバーコックを開いて残圧を抜いてから、噴口部を取り外して行ってください。

重要

- タンク内の薬液が少なくなり、吸水ストレーナからエア（気泡）を吸い込んだ時、霧の状態が悪く、圧力スイッチが動作しにくいことがあります。これは、ポンプ内にエアを噛み込み、圧力が上がらなくなることが原因です。この様な時は、レバーコックを【開】の状態にしたまま、電源スイッチをOFFにし、再びONにすると、ポンプ内のエアが抜け、圧力が正常の状態に戻ります。
- 電気系統が故障することがありますので、シャッタ、背当てマットを取り外した状態で作業をしないでください。また、シャッタ、背当てマット内部に噴霧しないでください。

8

ご使用後のお手入れと保管

8-1: 作業が終わったら



- 作業後は、メインスイッチをOFFにしてからレバーコックを開き、ホース内の残圧を逃がしてください。
- 作業後は、手足はもちろん、全身を石鹸でよく洗うとともに、目の水洗いとうがいをしてください。作業期間中は、衣服を毎日取り替えてください。
- 余った薬液及び、機械の洗浄水は、河川、水源地、池、沼、下水などに流入して被害を及ぼさないよう、薬害のない方法で処分してください。
- 前回使用した薬液が、薬液タンク、ホース、噴口などの内部に残っていると、薬害を起こす危険性があります。特に、除草剤散布に使用した後、一般防除作業に使用する場合は、残っている薬液を十分に洗い流してください。洗浄が充分でないと、薬液タンク、ホース、噴口に付着した除草剤で植物が枯れることがあります。

※充電のしかた等は、P.13【11 電池パックの取り扱い】をお読みください。
※6ヶ月以上の長期保管する時は、P.10 8-3長期保管を良くお読みください。



- 使用後は、屋内の直射日光が当たらず、風通しが良く、凍結しない、子供の手が届かない場所に保管してください。
※プラスチック部分は、直射日光に長時間さらされると、著しく強度が低下することがあります。また、注意ラベルも変色したり、はげやすくなったりしますので、保管には充分注意してください。

8-2: 薬液タンク内部の洗浄

重要

- 使用後は、薬液タンク内の残液を抜き、薬液タンク内面に付着した薬液を、清水できれいに洗い流してください。
- 再度、薬液タンク内に清水を入れ、ポンプを数分（2～3分）運転し、ポンプ、ホース、噴口などの内部に残っている薬液も洗い流してください。その後、薬液タンク内の残液を抜き、再度ポンプを運転し、噴口から残液が出なくなったら、メインスイッチをOFFにしてください。特に、冬期の保管では、ポンプ内に薬液が残っていると、凍結により故障、破損の原因となります。自動車用不凍液または、ウィンドウォッシャ液を入れるか、噴口から残液が出なくなるまでポンプを運転し、残液が無くなったことを確認して、メインスイッチをOFFにし、保管してください。

8-3: 長期保管

長期間（6ヶ月以上）本機を使用しないときは、前記の手入れに加えて、下記事項を実施してください。

- 1) P.8 7-3に従い電池パックチェックを行います。
- 2) 状態表示灯を確認し、下記の表に従ってください。

状態表示灯の表示	残 容 量
● ● ● 3灯全てが点灯	30分程度運転する
● ● ○ 2灯が点灯	そのまま 長期保管可能
● ○ ○ 1灯が点灯	
● 1灯が点滅	
● ● ● 3灯全てが点滅	30分程度充電する

※1 3灯全てが点灯の時は、電池パックを本機にセットして、薬液タンクに水を入れ30分程度運転し、状態表示灯が2灯、または1灯の点灯であることを確認し、保管してください。

※2 3灯全てが点滅の時は、付属の専用充電器で30分程度充電して、充電器から取り外し、状態表示灯が1～2灯点灯することを確認し、保管してください。

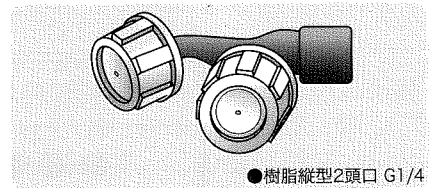
重要

- 特に、冬期の保管では、ポンプ内に薬液が残っていると、凍結により故障、破損の原因となります。自動車用不凍液または、ウィンドウォッシャ液を入れるか、噴口から残液が出なくなるまでポンプを運転し、残液が無くなったことを確認して、メインスイッチをOFFにし、保管してください。
- 予備の電池パックをご使用の場合にも、上記同様に保管してください。また、密閉容器内での保管はしないでください。
- 6ヶ月に1度は状態表示灯が1～2灯点灯することを確認してください。

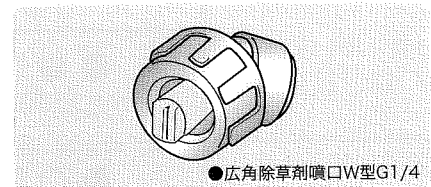
9 噴口

本機では、下記のように2種類の噴口を標準付属品としています。
下記を参照して、用途にあった噴口を選定してください。

- 樹脂縦型2頭口G1/4
用途：一般防除用（殺虫剤、殺菌剤）

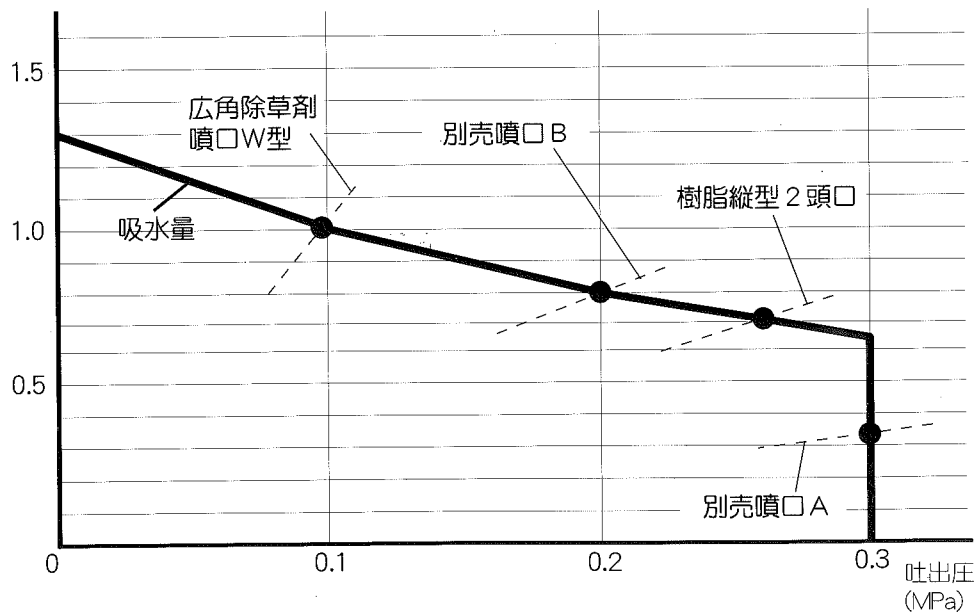


- 広角除草剤噴口W型 G1/4
粗い粒子で扇形状に噴霧する多量散布用の噴口です。
用途：多量散布除草剤用（10アール当たり50～100ℓ）
◎密生している雑草、草丈の高い雑草などへの除草剤散布用、畦畔用、散水用、土壌改良剤散布用



※標準噴口以外の噴口を使用する際は、下のポンプ性能表を参照して、本製品に適合した噴口を選定してください。適合しない噴口を使用した場合、圧力スイッチが作動し、頻りにON-OFFを繰り返したり、霧の状態が悪いことがあります。

<ポンプ性能表（電池パック電圧10.8V、環境温度及び水温25℃時）>



<別売噴口Aを選定した場合>

ポンプの吸水量に比べ噴口Aの吐出量が少ないため、圧カスイッチ作動圧まで吐出圧が上昇し、頻繁にON-OFFを繰り返します。使用しないでください。

<別売噴口Bを選定した場合>

吐出量が多い噴口Bを選定した場合、

吐出圧：0.2MPa

吐出量：0.8 l/min

となります。噴口の種類によっては吐出圧が低く、霧の状態が悪いことがあります。

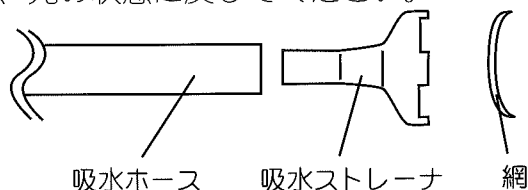
10 点検・整備

重要

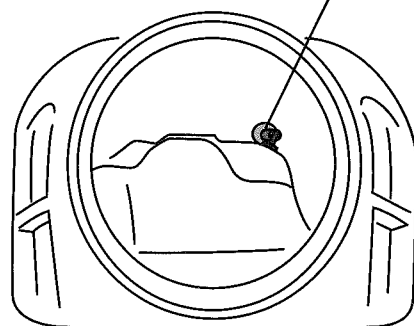
●常に機械をきれいにしておくよう心がけましょう。ネジ類の緩みや、破損している箇所がないか調べてください。また、次に示す項目についても、点検・整備を心がけるようにしてください。

10-1: 吸水ストレーナ

薬液タンク底部の吸水ストレーナは、ストレーナを通ったり、何らかの原因で薬液タンク内に入ったゴミや塵が、ポンプに入らないためのフィルタです。吸水ストレーナが詰まると、噴霧状態が悪化したり、ポンプにも悪影響を与えますので、使用後は、薬液タンク底部の吸水ストレーナを清掃してください。吸水ストレーナは、吸水ホースを持って引っ張ると取り外しできます。清掃後は、元の状態に戻してください。



吸水ストレーナ



10-2: ヒューズの交換

重要

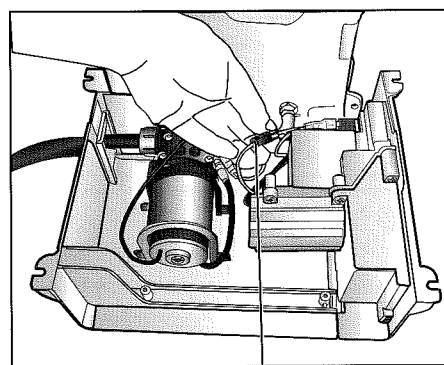
●本機には、モータ、配線の保護のためヒューズを取り付けてあります。何らかの原因でヒューズが切れた場合は、薬液タンク側面の噴霧ユニットを固定しているネジ(4箇所)を外して、噴霧ユニットを開き、ヒューズボックスから切れたヒューズを取り出し、新しいヒューズと交換してください。また、必ずヒューズが切れた原因を究明して、その箇所を修理してから作業を行ってください。

※ヒューズが切れる原因としては、次のことが挙げられます。

- 農業によるポンプの固着
- 配線の被覆破れ
- 誤配線
- ポンプ、配管のゴミ詰まり

上記内容を確認していただいても、ヒューズが切れるときは、販売店にご相談ください。

ヒューズ型式：富士端子 FGMB-PBF-125V-2A



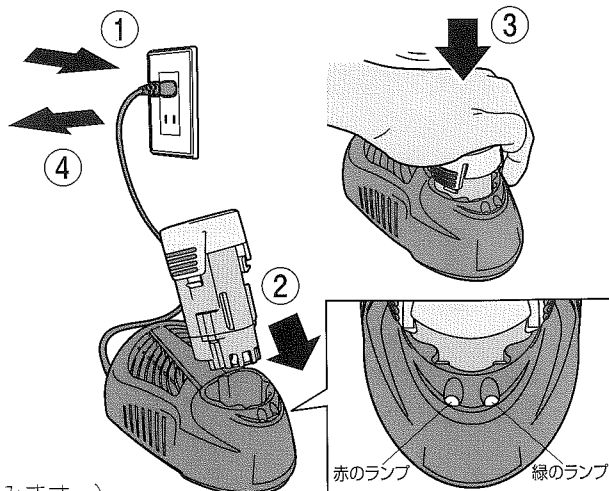
ヒューズボックス

11 電池パックの取り扱い

11-1: 充電のしかた

電池パックを充電するときは、電源スイッチをOFFにしてから、電池パックを本機から取りだして充電を行ってください。

- ①コンセントに充電器の電源プラグを差し込みます。
(緑のランプが点灯します。)
- ②③電池パックをガイドに合わせ底にあたるまでしっかり押し込みます。
(充電ランプが点灯します。下記の充電ランプ表示を確認してください。)
- ④充電後は電源プラグをコンセントから抜きます。
(充電時間は約1時間です。)



充電ランプ表示 (コンセントに電源プラグを差し込みます。)

電池パックの状態	ランプの状態	充電の状態
電池パックを充電器に挿入している	緑の点滅	➡ 充電中 (充電時間は約1時間です。)
	緑の点灯	➡ 充電完了
	赤の点滅	➡ 充電不可 電池パックが充電器に正しく挿入されていない ※電池パックを挿入し直しても点滅が消えないときは異常です。 直ちに電池パックを抜いてください。
	赤の点灯	➡ 電池パックが熱い、又は冷たいので適温になってから充電を開始します。(約10℃～約40℃適温) ※電池パックを抜き、適温になってから挿入してください。
電池パックを充電器に挿入していない	➡ 緑の点灯	➡ 通電中待機

充電が完了したら電源プラグを抜いてください。

重要

- 必ず、指定された電源を使用してください。本体や電池の発煙、発熱、破裂、発火、感電、火傷の原因になります。
- 分解したり、改造しないでください。感電や発熱、発火の原因となります。

警告

- 充電器を水に漬けたり、水をかけたり、濡れた場所で使用したりしないでください。ショート、感電、発熱、発火の原因となります。
- 電源コードや、電源プラグを破損するようなことはしないでください。傷んだまま使用すると、火災、感電の原因となります。
- 本体や電源コードの接続部、充電端子部に金属類を差し込まないでください。感電、発熱、発火の原因となります。
- ケース、電源コードや電源プラグが傷んだり、コンセントの差し込みが緩いときは使用しないでください。感電、ショート、発火の原因となります。
- 濡れた手で電源プラグの抜き差しをしないでください。感電の原因となります。
- 電源プラグは、根本まで確実に差し込んでください。感電や発火の原因となります。
- 電源プラグのほこりは、定期的に取りってください。ほこりがたまると、発火の原因となります。



注意

- 充電器を安全に使用するために、使用前にこの取扱説明書に記載されている内容をよく読んでください。
- 充電するときは、10℃～40℃の温度範囲で使用してください。この温度範囲外では、電池パックの漏液、発熱、破裂の原因となるおそれがあります。
- 湿気やほこりの多い場所には置かないでください。感電や発熱、破裂の原因となるおそれがあります。
- 直射日光下や発熱体のそばなど、高温の場所で使用したり、保管したりしないでください。電池パックが劣化するだけでなく、電池パックの漏液、発熱、破裂、発火の原因となるおそれがあります。
- 電源コードは、コード部を引っ張らずに、必ず電源プラグを持って抜いてください。電源コードが破損し、感電、発熱、破裂の原因となるおそれがあります。
- 指定時間以上の充電はしないでください。電池パックの漏液、発熱、破裂の原因となります。



注意

- 使用時以外は、電源プラグをコンセントから抜いてください。感電、漏電、火災の原因となります。
- 電源プラグ部、充電端子部にピンやゴミを付着させないでください。感電、ショート、発火の原因になります。
- 充電器が異常や不具合と思われるときは、直ちに電源プラグを電源から外してください。感電、発熱、発火の原因となります。
- 充電器にものを載せたり、落下しやすいところに置かないでください。充電器の破損、落下による感電、発熱、発火の原因となるおそれがあります。

11-3：充電器の使用条件

定格入力電圧	AC100V
入力周波数	50/60Hz
出力電圧	DC12V
使用時温度	10℃～+40℃
使用環境	屋内使用のみ

11-4：電池パック取り扱い上の注意

(1) 使用環境及び条件



危険

- 電池パックの充電は、必ず付属の充電器を使用し、正しく行ってください。電池パックが破損、破裂する原因となります。
- 水、薬液など液体で電池パックを濡らさないでください。異常な電流、電圧で電池パックが充電され、発熱、破裂、発火の原因になります。
- 火やストーブなど熱源のそばに放置しないでください。発熱、破裂、発火の原因になります。



注意

- この電池パックの充電温度範囲は、10℃～40℃です。この充電温度範囲外では、電池パックを漏液、発熱させる原因になるおそれがあります。また、電池パックの性能や寿命を低下させることがあります。
- この電池パックを直射日光の強いところや、炎天下の車内・ストーブの前面などの高温の場所で使用・放置しないでください。電池パックを漏液させる原因になるおそれがあります。また、電池パックの性能や寿命を低下させることがあります。
- この電池パックを冷えたまま（10℃以下）や、寒い屋外で充電しないでください。電池パックを漏液させる原因になるおそれがあります。また、電池パックの性能や寿命を低下させることがあります。

推奨

- この電池パックのご使用の温度範囲は、10℃～40℃です。この範囲外では、電池パックの性能や寿命を低下させることがあります。

(2) 使用前の準備

危険

- この電池パックは、プラス・マイナスの向きが決められています。充電器や機器に接続する時に、うまくつながらない場合は、無理に接続しないでください。プラス・マイナスを逆に接続すると、電池パックを漏液、発熱、破裂させる原因となります。
- 電池パックを、電源コンセントや、自動車のシガレットライタの差込口に、直接接続しないでください。感電、漏液、発熱、破裂、発火の原因になります。
- 火のそばや熱源の近くで充電を行わないでください。充電ができなかったり、異常な充電が行われたりして、電池パックの発熱、破裂、発火の原因になります。

注意

- この電池パックをお使いいただく前に、必ずこの取扱説明書をお読みください。また、お読みいただいたあとは大切に保管し、必要なときにお読みください。なお、取扱説明書が十分に理解できない場合は、販売店にご相談ください。
- お買い上げ後、初めてご使用の場合にサビや発熱、その他異常と思われるときは、使用しないでお買い上げの販売店へご相談ください。

推奨

- お買い上げ後、この電池パックを初めてご使用の場合や、長期間ご使用にならなかった場合は、必ず充電してください。

(3) 指定用途外への使用

危険

- この電池パックは、本製品専用です。他の製品・用途には使用しないでください。電池パックを漏液、発熱、破裂させる原因となります。

(4) 使用方法

危険

- 電池パックを火の中に投入したり、加熱しないでください。電池パックの破裂や、電解液の飛散原因となり危険です。
- 電池パックに直接ハンダ付けしないでください。安全機構の破壊原因となり危険です。
- 電池パックを分解、改造しないでください。電池パックには、危険防止のため、保護装置が組み込まれています。これらを損なうと、電池パックの発熱、破裂の原因になります。
- この電池パックには、内部のガスを放出するため、ガス抜き機構を備えていますので、気密性の高い容器などに入れないでください。電池パックを破裂させる原因になります。
- 電池パックに強い衝撃を与えたり、投げつけたりしないでください。電池パックの漏液、発熱、破裂の原因になります。
- 電池パックの端子を、針金などの金属で接続しないでください。また、金属製のネックレス等と一緒に持ち運んだり、保管しないでください。電池パックのショート、漏液、発熱、破裂、発火の原因になります。



- 電子レンジや高圧容器にいれないでください。発熱、破裂、発火の原因となる可能性があります。
- 規定の時間を超えても充電が完了しない場合は、充電をやめてください。発熱、破裂、発火の原因となる可能性があります。
- 電池パックの空気口をふさがないでください。空気の風通しを妨げることにより、発熱、破裂、発火の原因となる可能性があります。
- 製品を使用しない場合、または、電池の残容量がなくなった場合、電池パックを製品から外してください。不意の始動でケガを負う可能性があります。
- 運送時は収納しているケース内で電池パックが動かないように梱包してください。破損やショートの原因になる可能性があります。
- 充電器はAC100Vの定格電源以外で使用しないでください。異常な発熱により、火災を引き起こす可能性があります。
- 雨中や湿気の多い場所では、充電を行わないでください。感電や電池パックの発熱、破裂、発火の原因となる可能性があります。
- 充電器を使用しないときは、電源プラグを電源コンセントから抜いてください。感電や、ショートして発火する可能性があります。
- 電池パックは、乳幼児の手の届かないところに保管してください。また、ご使用時に乳幼児が、充電器や機器から電池パックを取り出さないように注意してください。不用意な取り扱いは危険を伴います。

(5) 保守・点検



- この電池パックを使用しない場合や、長期間機器を使用しない場合には、使用機器から電池パックを取り出して、なるべく乾燥した冷所（ただし0℃以上）で保管してください。電池パックを漏液させる原因になるおそれがあります。また、サビや電池パックの性能や寿命を低下させることがあります。



- 電池パックの端子が汚れた時は、乾いた布でふき、端子をきれいにしてからご使用ください。機器との接触が悪いと、電源が切れたり充電されなくなったりすることがあります。

(6) 異常時の処置



- この電池パックは、内部に有機溶媒を保持しています。この電池パックの液が目に入ったときは、失明の原因となりますので、こすらずにすぐにきれいな水で充分洗ったあと、直ちに医師の治療をうけてください。また、この電池パックの液が、皮膚や衣服に付着した場合は、皮膚に障害を起こす原因となりますので、ただちにきれいな水で洗い流してください。
- 充電の際に、所定の充電時間を超えても充電が完了しない場合には、充電をやめてください。電池パックを漏液、発熱させる原因となります。
- この電池パックが漏液したり、変色・変形、その他今までと異なることに気がついたときは、使用しないでください。電池パックを漏液、発熱させる原因になるおそれがあります。



- 漏液や異臭がする際は、ただちに火気より遠ざけてください。漏液した電解液に引火し、破裂、発火する可能性があります。

(7) 廃棄時の処置

- ご使用済みの電池パックは、販売店へお渡しください。

12 故障と対策

不 具 合 事 項	原 因	対 策
○電源スイッチを操作してもポンプが作動しない	<ul style="list-style-type: none"> ●ポンプ～レバーコック間に圧力がかかっている ●配線コネクタの外れ ●配線の断線 ●電源スイッチの故障 ●モータの故障 ●ポンプの凍結、異常 ●ヒューズ切れ ●電池パックの電圧低下 	<ul style="list-style-type: none"> ◎レバーコックを開いて圧力を抜く ◎コネクタを正しく接続する ◎販売店にご相談ください ◎販売店にご相談ください ◎販売店にご相談ください ◎販売店にご相談ください ◎ヒューズを交換する。交換後すぐにヒューズが切れるときは、販売店にご相談ください。 ◎電池パックを充電する。 (充電しても改善しない場合は、電池パックを交換する)
<ul style="list-style-type: none"> ○ポンプは作動しているが噴霧しない ○噴霧するが、霧に勢いがない または、噴霧圧が低い 	<ul style="list-style-type: none"> ●噴口のつまり ●薬液タンクに液がない ●タンクキャップ空気穴のつまり ●配管のつまり ●配管の破れ、亀裂 ●配管の外れ、つぶれ ●吸水ストレーナのつまり (P.12参照) ●電池パックの電圧低下 (状態表示灯が1灯点滅) 	<ul style="list-style-type: none"> ◎噴口を清掃、または交換する ◎薬液を補給する ◎タンクキャップを外して清掃する ◎販売店にご相談ください ◎販売店にご相談ください ◎販売店にご相談ください ◎吸水ストレーナを外して清掃する ◎電池パックを充電する (充電しても改善しない場合は、電池パックを交換する)
○噴霧中モータがON-OFFを繰り返す	<ul style="list-style-type: none"> ●噴口の詰まり ●配管の詰まり ●噴口が適合していない (P.11参照) 	<ul style="list-style-type: none"> ◎噴口を清掃、または交換する ◎販売店にご相談ください ◎適合した噴口を使用する

不 具 合 事 項		原 因	対 策	
○連続噴霧ができない		<ul style="list-style-type: none"> ●圧力スイッチの異常 ●電池パックの電圧低下 	<ul style="list-style-type: none"> ◎販売店にご相談ください ◎電池パックを充電する。 (充電しても改善しない場合は、電池パックを交換する) 	
○レバーコックを開いても噴霧再開しない		<ul style="list-style-type: none"> ●圧力スイッチの異常 	◎販売店にご相談ください	
○レバーコックを閉じてもポンプが止まらず、運転し続ける		<ul style="list-style-type: none"> ●ポンプがエアを噛んでいる (P.9参照) ●薬液タンクに液がない ●圧力スイッチの異常 ●各接続部からの水漏れ ●レバーコックからの水漏れ 	<ul style="list-style-type: none"> ◎ポンプのエア抜きを行う ◎薬液を補給する ◎販売店にご相談ください ◎接続部の増し締め、または接続部のパッキンを交換する ◎販売店にご相談ください 	
充電時の不具合	充電しない	赤色ランプ点灯	<ul style="list-style-type: none"> ●電池パックが高温・低温である 	◎しばらく待ってから再度充電する
		赤色ランプ点滅	<ul style="list-style-type: none"> ●コネクタ電極の接続不良 ●配線の断線 ●充電器の異常 ●電池パックの異常 	<ul style="list-style-type: none"> ◎接続端子が汚れている、または、異物が入っていないか確認し、汚れ、異物を取り除いてください。上記内容を確認していただいても改善されない時は、販売店にご相談ください。 ◎販売店にご相談ください ◎販売店にご相談ください ◎販売店にご相談ください
	充電はしているが容量が回復しない	<ul style="list-style-type: none"> ●充電時間の不足 ●電池パックの過放電または寿命 ●充電器の異常 	<ul style="list-style-type: none"> ◎電池パックを充電する ◎数回充放電を繰り返し好転しない場合は、電池パックを交換する ◎販売店にご相談ください 	

保証書

この製品は、すぐれた技術と部品で製造され、厳密な検査を経て出荷されたことを証明し、下記の規約により小売店から購入した日から1年間、その品質を保証します。

持込修理

1. 家庭の通常使用により、万一材料及び組立工程における欠陥が生じた場合は、本保証書により、無償で新品と交換または修理をいたします。ただし、以下の理由またはこれに準ずる理由により生じた故障につきましては本保証書は適用されません。

- ①取扱上の不注意、誤った使用方法。
- ②天災・火災等。

- ③お買上げ後の輸送・移動・落下等。保存上の不備。
 - ④弊社指定の修理人以外による修理。
 - ⑤または改造。
 - ⑥本製品本来の使用目的以外の使用。
2. 使用に伴う部品の消耗には保証の適用はされません。

3. 運送料及び梱包料等の諸掛り費用は、お客様ご負担とさせていただきます。※販売店名、ご購入年月日のないものは無効となりますのでご注意ください。
4. 保証期間が切れた後の修理、保証の適用されない故障につきましては、有償で修理いたします。
5. 本証は、再発行いたしません。

ご購入品名 充電式 噴霧器 Lis-10K0	
ご購入年月日 年 月 日	ご購入年月日、販売店名のないものは無効となりますのでご注意ください。
ご住所(〒)	お名前
TEL	(印)
販売店名	故障状況

発売元 **株式会社 コメリ**
〒950-1492 新潟県新潟市南区清水4501-1
TEL 025-371-4805