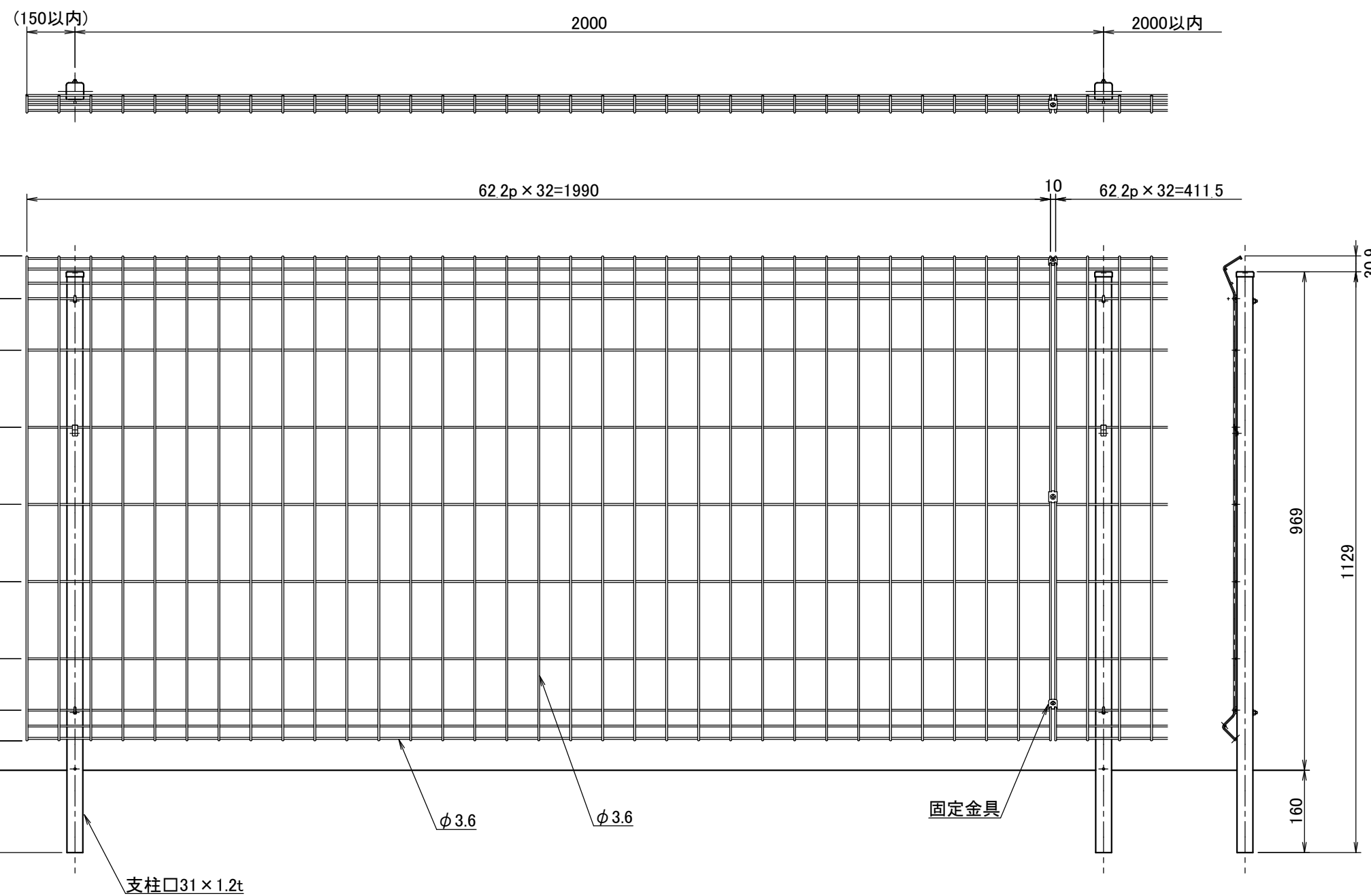
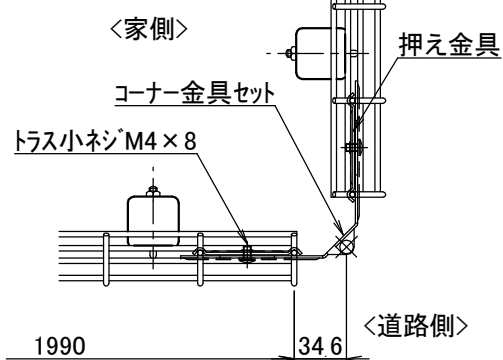


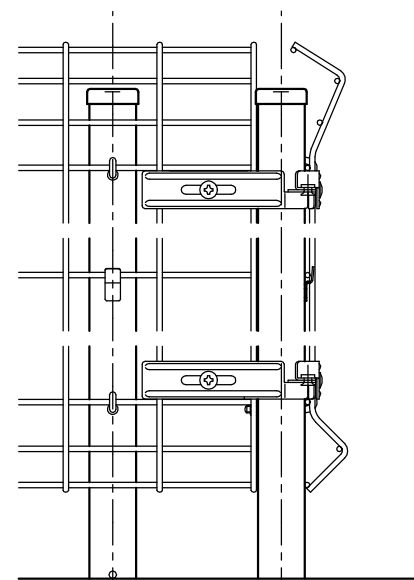
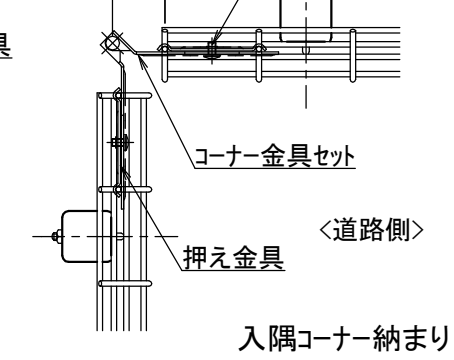
【側面図=1/2】



出隅コーナー納まり



入隅コーナー納まり



2014.2.7-コーナー一部納まり追加

設計	製	中島	検	山本	作	2013.4.10
図	図		図		成	
番	NDFX-A02		材		個	
名	ND-FX型 自由柱仕様		質		数	
	組立施工図 H1000				尺	1/10、1/2
					度	1/5