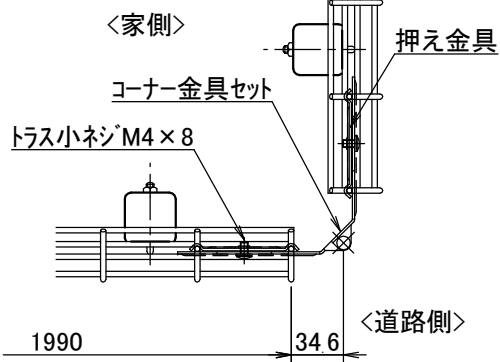
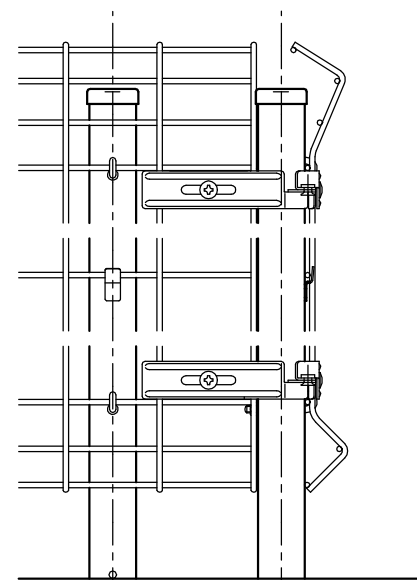
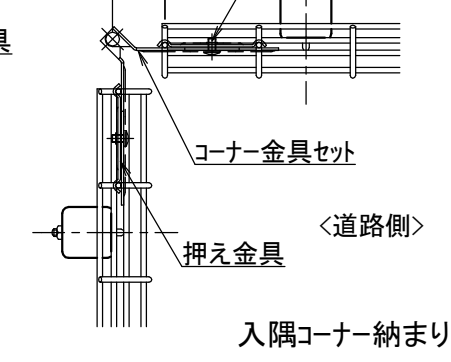


【側面図=1/2】

出隅コーナー納まり



入隅コーナー納まり



2014.2.7-コーナー部納まり追加

設計	製図	中島	検図	山本	作成	2014.1.28
図番	NDFX-A03		材質		個数	
図名	ND-FX型 自由柱仕様 組立施工図 H1200			尺度	1/10、1/2 1/5	