

保証書

保証期間内に取扱説明書等の注意書きにしたがって正常な使用状態で使用していて故障した場合には、お買い上げの販売店に本書をご提示の上、修理をご依頼下さい。

形名	電気マルチツール AMT-280		※ お買い上げ日	保証期間
			平成 年 月 日	1年
※お客様	ご住所	〒		
	ご芳名			
	電話	()		
※販売店	住所 店名	☎ ()		

(注)※印欄に記入のない場合は無効となりますから必ずご確認ください。

- 保証期間内でも次のような場合には有料修理となります。
 - (イ) 使用上の誤り、または改造や不当な修理による故障または損傷。
 - (ロ) お買い上げ後の落下、引っ越し、輸送等による故障または損傷。
 - (ハ) 火災、地震、水害、落雷、その他の天災地変、公害や異常電圧による故障または損傷。
 - (ニ) 車両、船舶にとう載して使用された場合に生じた故障または損傷。
 - (ホ) 本書のご提示がない場合。
 - (ヘ) 本書にお買い上げ年月日、お客様名、販売店名の記入のない場合あるいは字句を書き換えられた場合。
- 本書に記入してあるお買い上げの販売店に修理をご依頼になれない場合には、当社までご相談ください。
- 本書は再発行いたしませんので紛失しないように大切に保存してください。
- 本書は日本国内においてのみ有効です。

お客様
相談窓口

商品・修理品についてのお問い合わせは…

☎ 03-3252-8861

修理品の送り先…

〒340-0002 埼玉県草加市青柳6-30-9

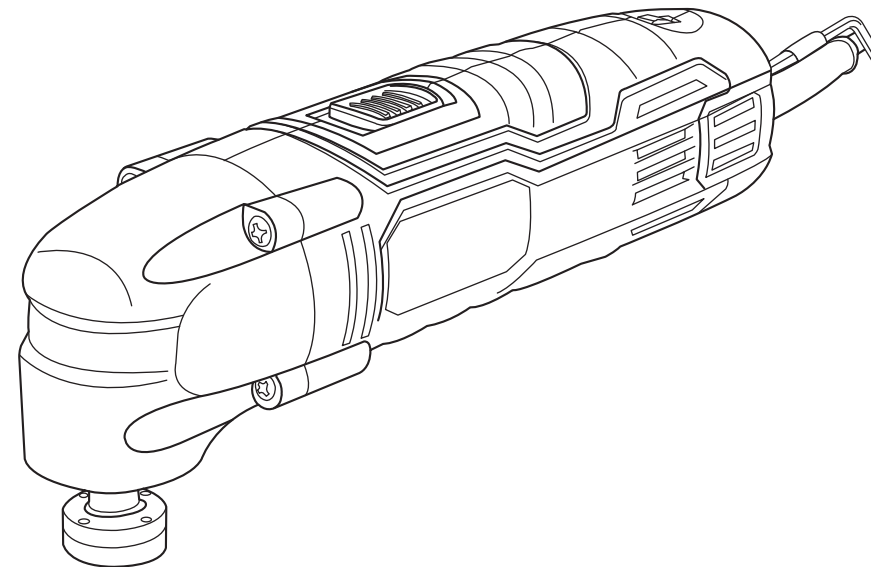
株式会社 新興製作所 埼玉工場

TEL:048-931-4151

SHINKO 株式会社 新興製作所

〒101-0035 東京都千代田区神田紺屋町11番地 TEL03-3252-8861 FAX03-3254-2600

電気マルチツール AMT-280 取扱説明書



二重絶縁

このたびは電気マルチツールをお買い上げいただきましてありがとうございます。

ご使用に際しては、必ずこの取扱説明書をよくお読みいただき、正しくご使用ください。

お読みになった後は、必ず保存してください。

安全にご使用いただくために特に注意していただきたいこと

- 火災、感電、けがなどの事故を未然に防ぐために、次の「△警告」を必ず守って下さい。
 - ご使用前に、この「△警告」をよくお読みの上、指示に従って正しくご使用下さい。
 - お読みになった後は、電動工具をお使いになる方が、いつでも見られる所に保管して下さい。
- ※本文は共通事項であり、製品により合致しないことがあります。

△ 警告

1.作業をするときの服装について

- 電動工具を使用するときは長袖、長ズボン、帽子、保護メガネ、手袋等を必ず身につけて下さい。屋外作業するときはゴム手袋、滑り止めのついた履物をおすすめします。
- 作業中、本工具（砥石等）の破損、加工する材料が急に回転したり、飛んだとき、思わぬけがの原因となります。
- 作業中はだぶだぶの衣服や、ネクタイ等は着用しないで下さい。
- 作業中、回転部に巻きこまれ思わぬけがの原因となります。
- 粉じんの多い作業のときは、保護メガネ、防じんマスク等を着用して下さい。

2.作業をする場所について

- 作業場、作業台は整頓して、きれいなところで作業をするようにして下さい。
- ちらかった作業場、作業台は事故の原因となります。
- 作業は常に明るい場所で行うようにして下さい。
- 暗い場所での作業はけがの原因となります。
- 電動工具のモーターが回転するときに火花が発生します。又、研削するときに研削粉が火花となって飛散します。可燃性の液体やガスのある場所では絶対に使用しないで下さい。
- 可燃性の液体やガスに引火しますと火災や爆発の恐れがありますので、特に注意が必要です。
- 作業場は作業員以外は近づけないで下さい。又、作業員以外の人には電動工具や電源コードに触れさせないで下さい。
- 作業場の近くに作業員以外の人がいったり、電動工具に触れたりしますと思わぬけがの原因となります。
- 電動工具は雨の中、湿気の多い場所では使用しないで下さい。
- 感電の恐れがあり大変危険です。

△ 警告

3.電気について

- 使用電源は銘板に表示してある電圧でご使用下さい。
- 表示を越える電圧で使用しますと回転が異常に高速となったりし、機体が破損する恐れがあり危険です。
- 感電防止のため漏電しゃ断器が設置されていることをご確認下さい。2重絶縁品を除き、必ずアースを接地して下さい。

4.取扱について

- 電動工具を使用するときは取扱方法、作業の仕方、周囲の状況等に十分注意をして作業をしてください。
- 電源に電源プラグを差し込む前に本機のスイッチを切ってください。
- スイッチを入れたまま電源プラグを差し込みますと、不意に起動して思わぬ事故の原因となります。
- ご使用前に本機に損傷がないか、正常に作動するか、工具（砥石等）にひび割れ、キレツがないか、ネジが確実に締まっているか、工具（砥石、ドリル等）が確実に付いているかをご確認ください。万一、本機に損傷、異常がありましたら取扱店、又は当社に修理を依頼して下さい。
- ネジがゆるんでいたり、工具が正確にセットされていない時は本機の破損、けがの原因となります。
- 試運転をしないで作業を開始しますと、思わぬけがの原因となります。
- 作業の都合で保護カバーを取り除いたり、改造はしないでください。
- 規定外の方法でご使用になりますと本機の破損、けがの原因となり大変危険です。
- 運転中は回転部、工具の作動部（砥石、ドリル等）等には絶対に触れないでください。
- 本機の点検、掃除、工具（砥石、ドリル等）の交換等のときは必ずスイッチを切り、差し込みプラグを抜いてください。又、作業が終わりましたら必ず差し込みプラグを抜いてください。
- スイッチ、差し込みプラグを入れたまま点検、掃除、工具の交換、放置等をしますと不意に起動して思わぬけがの原因となります。

⚠ 警告

- 運転中、本機の調子が悪くなったり、異常に気がついたときはスイッチを切り、電源プラグを抜き、点検、修理に出してください。
 - ・ 異常な状態で連続運転しますと、本機の破損を招くばかりでなく大変危険です。
- コードを持って本機を運んだり、コードを引いて電源プラグを抜いたりしないでください。又、コードが刃物などの鋭利なもの、高熱のものに触れないように注意してください。
 - ・ コードが損傷しますと大変危険ですので直ちに交換をしてご使用ください。
- 工具（スパナ、ネジ回し等）は、運転前に必ず本機から取り除いてください。
 - ・ 工具を本機や至近に置いて運転させますと思わぬけがの原因となります。
- 本機は取扱に不慣れな人、正しい操作のできない人には絶対に使用させないでください。
- 加工するものはクランプや万力でしっかりと固定して加工をしてください。
 - ・ 加工するものがしっかりと固定されていないときは、材料がとんだり振りまわされて思わぬ事故の原因となります。
- 電源プラグを差し込み、スイッチに指をかけて運ばないでください。
 - ・ 不意に回転して思わぬけがの原因となります。
- 安全に能率よく作業をするために、本機的能力を超えた無理な作業はしないでください。
 - ・ 能力を超えた作業は本機の破損のみならず寿命を短くします。又、けがの原因となります。

5. 手入と保管について

- 常に本機の手入れに心がけ、長期間安全にご使用ください。
 - ・ 使用後よごれたままで湿度の高いところに放置しますと、本機の寿命を短くします。
 - 刃物類は常に手入をして良い切れ味でご使用ください。
 - ・ 切れ味が悪いと仕上り面が悪くなるばかりでなく、モーターに負荷が多くかかり作業能率が悪くなります。
 - 本機を常に安全に能率よくご使用していただくため、定期的に点検をしてください。
 - ・ 修理、点検は販売店、又は当社にお申し付けください。
 - 作業が終わりましたら塵を取り除き、手入をしてお子様の手のとどかない湿気の少ないところに保管してください。
- ☞ 前記は電動工具を使用するときの共通の注意事項です。製品により合致しないところがあります。

電気マルチツールご使用上のご注意

先に電動工具としての共通の警告・注意事項を述べましたが、電気マルチツールについて、さらに次に述べる警告・注意事項を守ってください。

⚠ 警告

- 本機が、輸送途中において衝撃等により接続金具が外れて破損することがあります。使用前に必ず各部を確認してください。破損したままご使用になりますと、思わぬ事故の原因になります。
- 使用前に電源コード、差し込みプラグを点検してください。電源コード、差し込みプラグを傷んだまま使用しますと、火傷、感電、火災の恐れがあり危険です。
- 使用電源は、銘板に表示してあるAC100Vの電圧でご使用下さい。表示を超える電源に接続しますと、モーターの回転が異常に高くなり、本機が破損する恐れがあり危険です。
- 差し込みプラグを電源に差しこむ前に、スイッチが切れていることを確認してください。又、使用後はスイッチが切れていることを確認し、プラグを電源から抜いてください。
- 本機を雨中や湿気の多いところで使用又は、放置しないでください。又、ぬれた手で差し込みプラグに触れないで下さい。感電の恐れがあり危険です。
- 先端工具の取付け、取外しではスイッチを切り、差し込みプラグを電源から抜いてください。プラグを電源に接続したままですと、突然先端工具が作動してけがの原因となります。
- 先端工具や付属品のセットは正確に取り付けしてください。確実にセットされていないと、作業中にはずれたり、思わぬけがの原因となります。
- 起動中は先端工具や切り屑に手や顔などを近づけないでください。けがの原因になります。
- 床、壁、天井等の作業をするときは、事前にその内部に配線、配管の有無を確認の上作業を行ってください。感電、ガスもれなど事故の原因になります。
- 作業前に人のいない方向に先端工具を向けて必ず試運転をしてください。通常の作業開始前は1分程度の試運転をして異常がないかを確認してください。異常のままご使用になりますとけがの原因となります。
- 作業直後の先端工具、材料、切り屑が熱くなっています。火傷の恐れがありますので、直ぐには触らないでください。
- 高いところで作業をするときは、下に人がいないか確認してください。又、コードを引っかけて本機を落下させますと故障やけがの原因になります。
- 使用中は本機を確実に保持してください。
- 本機を連続回転させたまま放置しないでください。思わぬ事故の原因となります。
- 作業者は、長袖、長ズボン、保護メガネ、マスク等を必ず身につけてください。
- 石綿は人体に有害です。このような成分を含んだ材料は作業しないでください。可燃性の液体やガスのある所では絶対に使用しないで下さい。可燃物の近くで使用しますと、引火、爆発の危険があります。
- 使用中、本機の異常に気づいたときは直ちにスイッチを切り、プラグを電源から抜いてお買い上げの販売店、または弊社にご連絡ください。

⚠ 注意

- 作業時は本機を強く押し過ぎないでください。本機のモーターに強い負荷がかかり故障の原因となります。
- 本機モーターの回転が十分に上がって作業を行って下さい。
- 本機は、スイッチを切っても先端工具は**すぐに止まりません**。作業が終わっても作業台や床などにすぐ置かず先端工具の停止を確認してください。
- 本機を万力などで固定して使用しないでください。故障の原因となります。
- 作業以外は、本機の回りに近付けないでください。思わぬ事故の原因となります。
- 先端工具の交換は手袋、ウエスなどで手を保護して行ってください。けがの原因となります。

延長コードについて

- 電源が離れていて延長コードが必要なときは、最高の効率でご使用いただくために、十分な太さのコードを、できるだけ短くご使用ください。
- コードの太さ（導体公称断面積）と最大長さの関係（ご参考）

コードの太さ（導体公称断面積）	延長コードの長さ
1.25 mm ²	15 m
2.0 mm ²	20 m

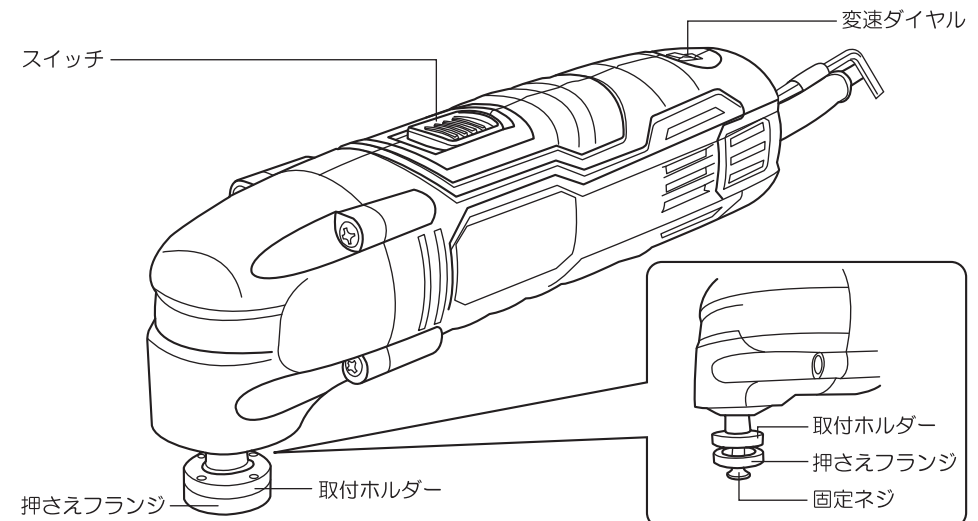
☑ドラム式の延長コードをご使用の場合は、使用中の発熱などによる電圧降下を防止するため、コードはすべて引き出してご使用ください。

仕様明細

型 式	AMT-280
電 圧	AC100V
周 波 数	50/60Hz
電 流	3.2A
消 費 電 力	280W
震 動 数	11,000~21,000min ⁻¹
振 動 角 度	約3°
本 体 サ イ ズ	W320×H100×D60
電 源 コ ー ド	1.8m
質 量	1.3Kg
絶 縁	二重絶縁
定 格 時 間	20分

※本機は改良のため予告なしに仕様を変更することがあります。

部品の名称



付属部品

品名・数量		品名・数量	
木工カッター 1個		サンディング ペーパー 各3枚 (#60,#80,#120)	
金属カッター (きわ切り用) 1個		スクレーパー 1個	
サンディングパット 1個		六角レンチ(5mm) 1個	
石材カッター 1個			

用途

- 切断、剥離作業、研磨作業
- 多種(市販品)の先端工具取り付け可

ご使用前の準備

⚠ 警告

- 先端工具や付属品は、取扱説明書に従い確実に取り付けてください。
- 先端工具の取付け、取外しでは**スイッチを切り**、差込プラグを電源から抜いてください。差込みプラグを電源に接続したままですと、突然の作動などけがの原因となります。
- 先端工具の交換は**手袋、ウエスなどで手を保護**して行ってください。けがの原因となります。

■先端工具のセット方法

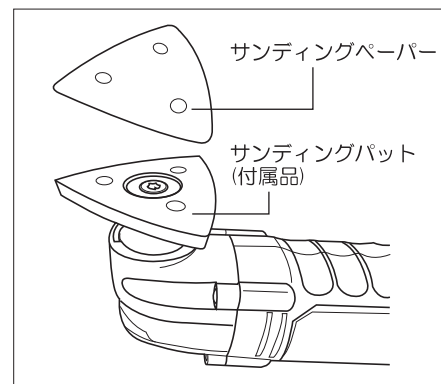
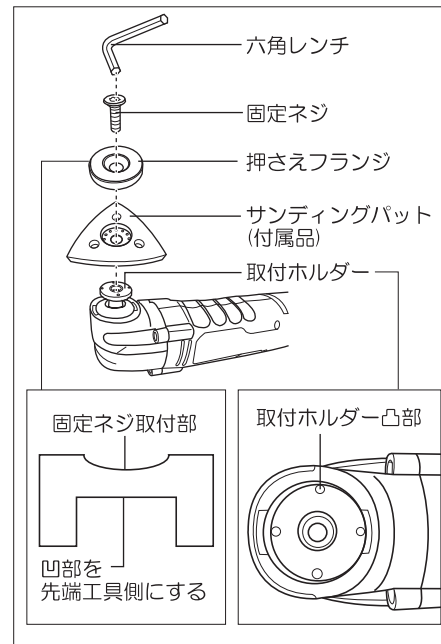
- 付属品の六角レンチで固定ネジを取り外して押さえフランジを外してください。
- 取付ホルダーの凸部を付属品の先端工具の穴に合わせて差し込んでください。
- 先に取り外した押さえフランジの凹部(右図参照)を下にして固定ネジを付属品の六角レンチで締め付けてください。
- 先端工具取り付け後に確実に締め付けているか確認してください。

☞取付角度は作業内容で調整してください。

☞サンディングペーパー取り付けのとき、サンディングパットの向きに合わせて取り付けします。

●先端工具の取外し

- 付属品の六角レンチで固定ネジをゆるめて外して先端工具を取りはずします。
- ☞研磨用先端工具のときは、サンディングペーパーの端を持ち上げてから引きはがします。

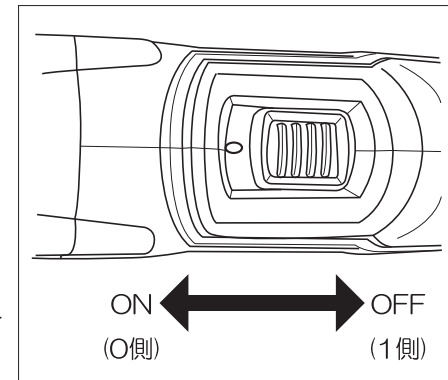


■スイッチの操作

⚠ 警告

- 使用電源は、銘板に表示してある**AC100Vの電圧**でご使用下さい。表示を超える電源に接続しますと、モーターの回転が異常に高くなり、本機が破損する恐れがあり危険です。
- 差込みプラグを電源に差しこむ前に、**スイッチが切れている**ことを確認してください。又、使用後はスイッチが切れていることを確認し、プラグを電源から抜いてください。

- スイッチは、0側にスライドすると入り、1側にスライドすると切れます。



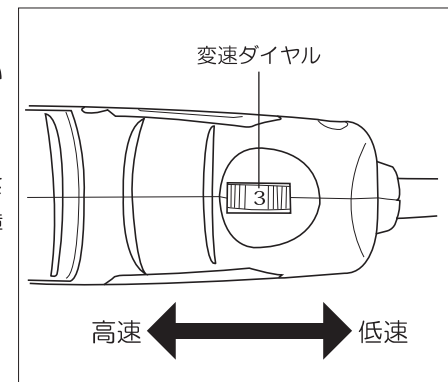
■変速ダイヤルの操作

- 変速ダイヤルは、1~6までの6段階でスピードを調節する事ができます。
- ダイヤル番号が大きくなるに従って振動数が多くなります。

☞作業内容に合わせてスピードを調節して下さい。

☞変速ダイヤルを低速にした場合、作動しない場合がありますので変速ダイヤル3~6にして調整してください。

☞作業時は本機を強く押し過ぎないでください。本機のモーターに強い負荷がかかり故障の原因となります。



ご使用方法

⚠ 警告

- 先端工具や付属品のセットは正確に取り付けしてください。確実にセットされていないと、作業中にはずれたり、思わぬけがの原因となります。
- 使用中は本機を確実に保持してください。
- 起動中は先端工具に手を触れないでください。大変危険です。
- 本機を連続回転させたまま放置しないでください。思わぬ事故の原因となります。
- 床、壁、天井等の作業をするときは、事前にその内部に配線、配管の有無を確認の上作業を行ってください。
- 作業直後の先端工具、材料、切り屑が熱くなっています。火傷の恐れがありますので、直ぐには触らないでください。
- 作業時は本機を強く押し過ぎないでください。本機のモーターに強い負荷がかかり故障の原因となります。


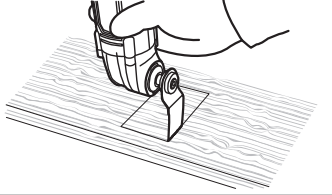
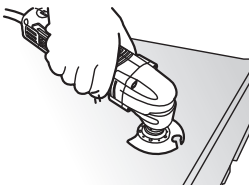

■切断、はく離作業

- 本機モーターの回転が十分に上がって作業を行ってください。
 - 先端工具の動きが鈍くならない程度に作業してください。
- ☞ 本機を無理に押ししたり、前に進めようとしても早く切れません。
- ☞ 木工、はく離作業する場合切断する材料の中に異物がないか、材料の下に障害物がないかを確認してください。異物や障害物があると、刃こぼれでなく事故の原因になります。

■研磨作業

- 本機モーターの回転が十分に上がって作業を行ってください。
- サンディングペーパーの動きが鈍くならない程度に加工面に均一にあたるように作業してください。
- 金属を研磨したサンディングペーパーは木材等の研磨に使用しないでください。

■使用例

サンディングペーパー#60 (NO.100) 錆び落とし、研磨	木工カットソー (NO.110) 木材・石膏ボード等の切断(切り抜き)
	
金属カットソー (NO.120) 釘の切断	スクレーパー (NO.130) Pタイルの剥離
	

保守・点検について

■使用後の手入れ

⚠ 警告

- 使用後の手入れでは必ずスイッチを切り、差込みプラグを電源から抜いてください。プラグを電源につないだまま行くと、思わぬ事故の原因になります。
 - 各部のネジがゆるんでいないか、定期的に点検をしてください。ゆるみがある場合には締め直してください。
 - 本体は、乾いた柔らかい布、石けん水を付けた布などで拭きとり、汚れを落としてください。
- ☞ シンナーなど石油類などでの清掃、又、水洗いは絶対にしないでください。
- 保管は高温にならず、湿気の少ない、お子様の手のとどかないところに保管してください。

■修理について

- 使用中、機体の調子が悪かったり、異常音がしたときは、直ちにスイッチを切って使用を中止し、お買い上げの販売店、又は、弊社にお問い合わせください。
- 部品のご用命は、お買い上げの販売店、又は、弊社にお問い合わせください。