



DIY自分で作る断熱二重窓！

エコな簡易内窓

断熱 省エネ 結露軽減 防音

大型窓用で低価格！

取り付け簡単！！

窓枠の高さ 2.2M に取付け

ロングサイズ

高さ 2.2M

結露は断熱不足のサイン

取手付き

冷え冷え解消！
結露軽減カビ抑制！
暖房費節約！
おサイフにエコ

2.1M

省エネで eco

電気代 暖房費 電気代(冬期)
約 3 割 down

窓面温度
約 8°C UP

※各地域によって差があります。

取付け前のガラス窓と取付け後のエコな簡易内窓の表面温度を比較

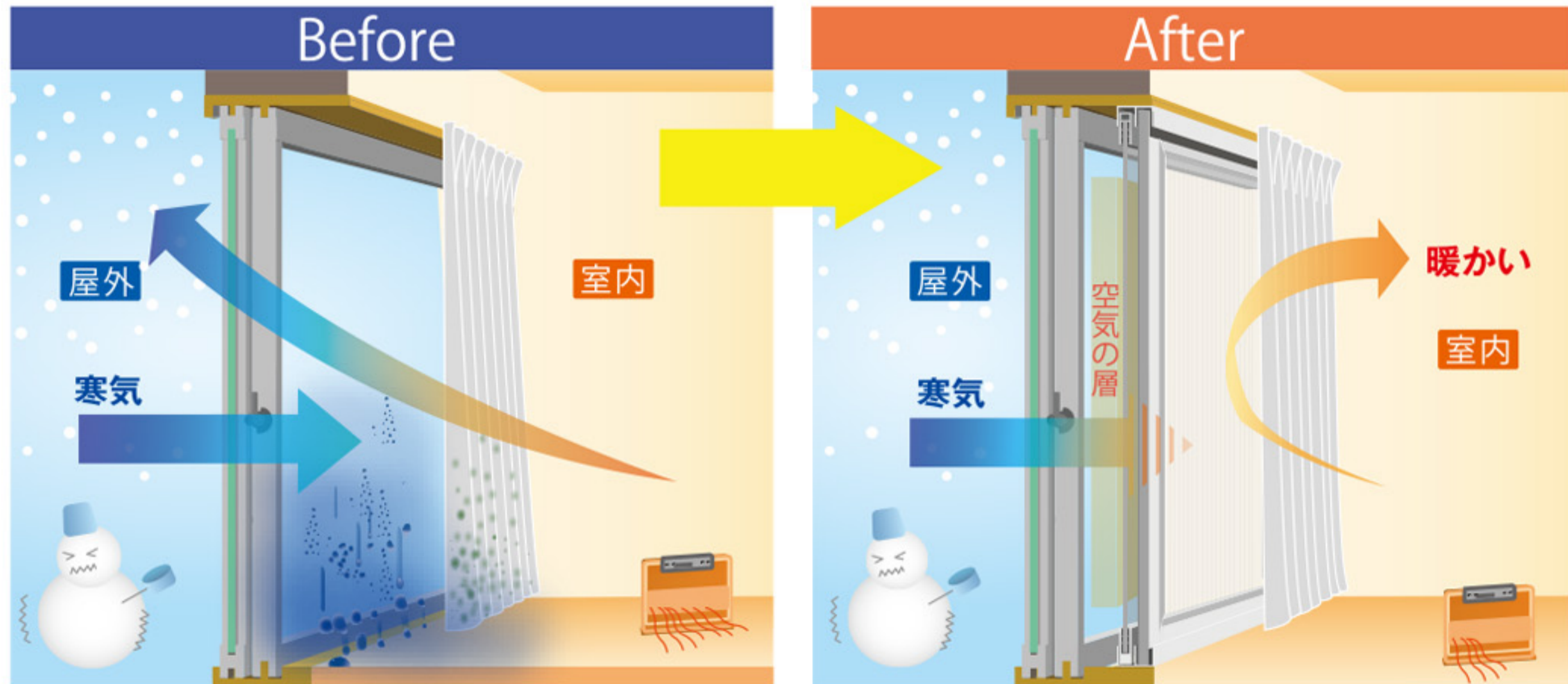
DIY自分で作る断熱二重窓!

▲エコな簡易内窓 ロングサイズ

エコな簡易内窓は既存窓の内側に自分で窓を取付け二重窓にする簡易的なDIY二重窓です。窓に空気層を作ることによって断熱効果を高めます(図1) 公的試験場において窓面温度が改善することが実証されました。(図2) 節電(図3)、結露軽減に効果的です。両面テープで簡単に取付けができ、工事不要です。一般住宅・賃貸住宅・事務所に断熱窓として取付けることができます。

ロングサイズは高さ2.2mまでの既存窓に取付け可能な大型サイズのエコな簡易内窓です。ベランダ窓、リビング窓、テラス窓などの大型の窓に取付けが可能です。

(図1) エコな簡易内窓 試験の効果イメージ



(図2) 窓面表面温度



窓面温度 約8°C改善

屋外温度0°C、室内温度20°Cの時、エコな簡易内窓の窓面温度が約8°Cの改善がみられました。(一般財団法人建材試験センター調べ)

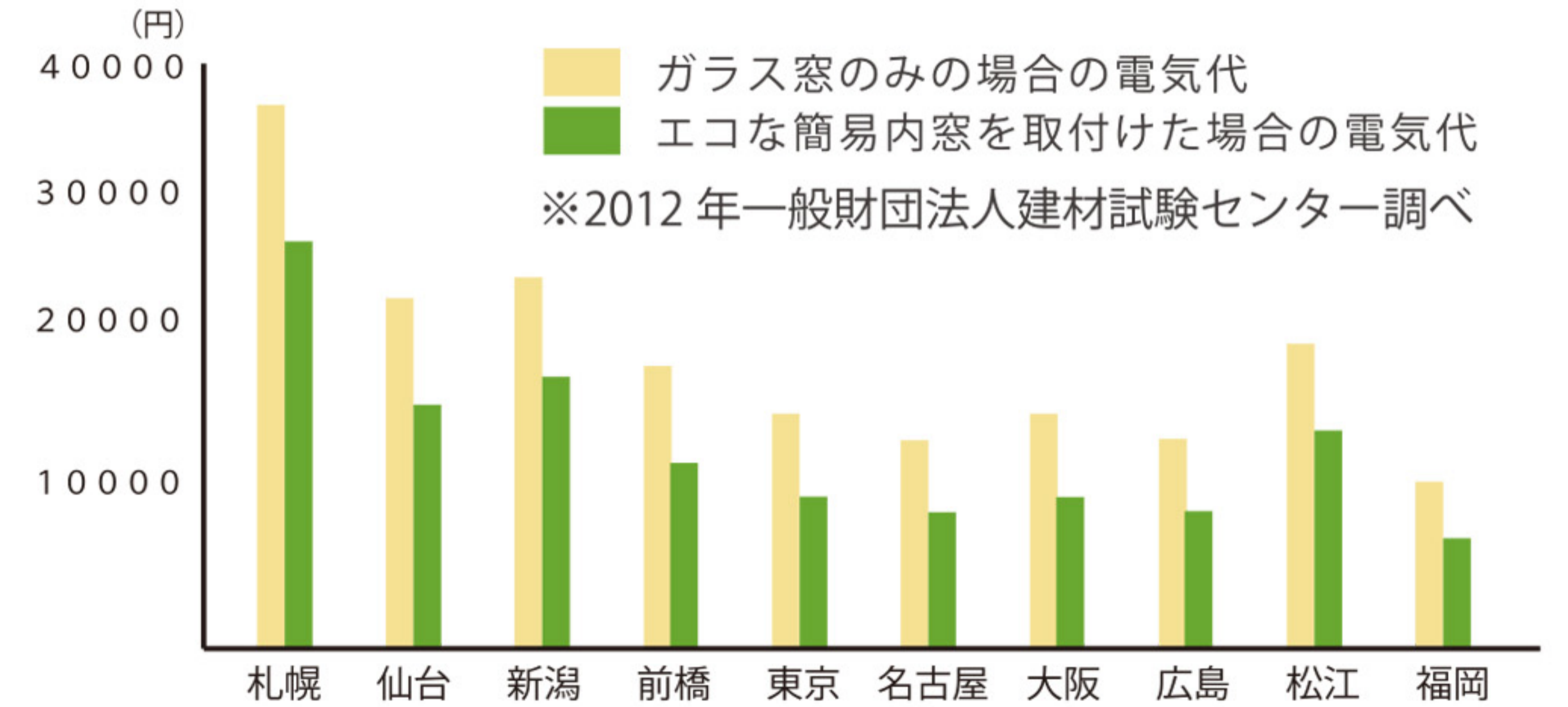
暖房費節電効果

10都市電気代 約25~35%節減

昨今、家庭内での電気代が占める率は大きくなっています。エコな簡易内窓は冷暖房効率をアップさせることで電気代を約25~35%削減することができます。

(図3) 電気代節電比

全国の主要10都市の暖房使用期間内での節電効果計算結果は以下の通りになりました。※試験建築モデルは木造2階建て4LDK(延べ床面積125㎡)全部屋に設置



| 調査期間 | 10月~5月 | | | | | 10月~4月 | | | | |
|--------|--------|-------|-------|-------|-------|--------|-------|-------|-------|-------|
| 調査地 | 札幌 | 仙台 | 新潟 | 前橋 | 東京 | 名古屋 | 大阪 | 広島 | 松江 | 福岡 |
| 電気代節減費 | 25.1% | 30.4% | 27.1% | 33.8% | 35.1% | 34.6% | 33.5% | 33.5% | 28.1% | 32.9% |

断熱・結露軽減 効果

1500分の1 熱伝導率の低いオールプラスチック製

エコな簡易内窓はフレーム・レールにアルミではなくプラスチック素材の塩ビ(PVC)と、面材はポリカーボネート(PC)を使用しています。アルミとガラスの一般的な窓に比べ、窓から熱の出入りを抑え室内の熱を逃しにくくします。既存窓に結露が発生した場合は断熱不足のサインです。二重窓を利用して断熱効果を高め、結露を軽減しましょう。

| ●窓に使用されている素材の熱伝導率比較表 | フレーム | アルミ 236 | 塩ビ (プラスチック) 0.15 | 1/1500 |
|----------------------|------|----------|-----------------------|--------|
| | 面材 | ガラス 0.75 | ポリカーボネート(プラスチック) 0.19 | 1/4 |

防音効果

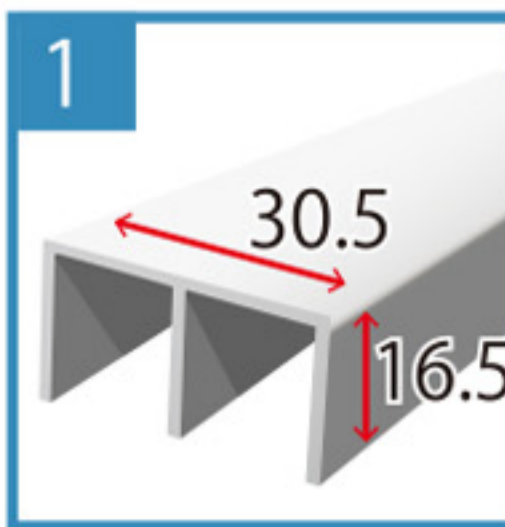
既存窓にエコな簡易内窓を取付けた場合、窓から入る音の遮音性能はJIS A4706 等級T-1に該当します。(一般財団法人建材試験センター調べ) 例えば、救急車のサイレン音90~120dB(デシベル)は既存窓だけの場合約20dB(デシベル)の音をカットし、既存窓に簡易内窓を取付けた場合は、約30dB(デシベル)カットします。

ロングサイズ セット内容 / 専用面材

上レール×1、下レール×1、横カバー×2、取手付フレーム×4、フレーム×2
両面テープ、金鋸、タッピングネジ×10(上レール・横カバーが両面テープで取付けできない箇所にはネジで固定)

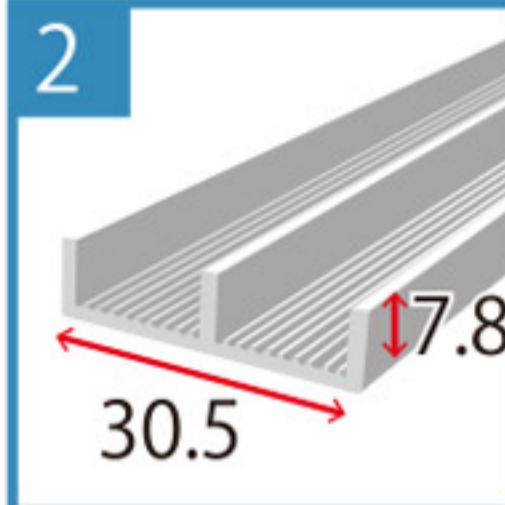
専用面材「両面耐候ポリカーボネート中空構造板」は別売りです。

フレーム・レール・カバー 材質:塩化ビニル樹脂 長さ:2200ミリ



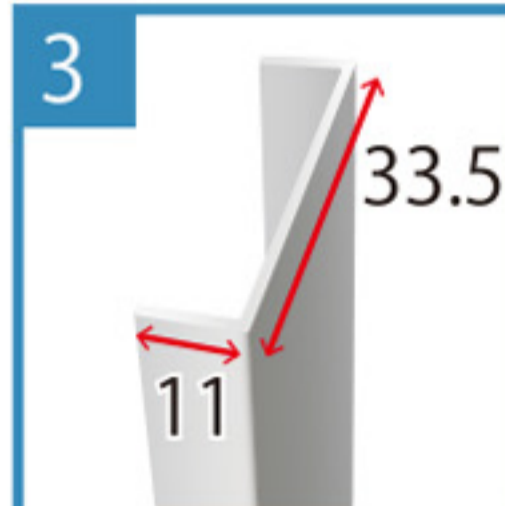
上レール

上レールはDIYでのカット作業を意識し、樹脂の伸縮をも考慮して溝を特に深くしています。窓の取り外しができ、窓が外れない深さにした安心設計です。



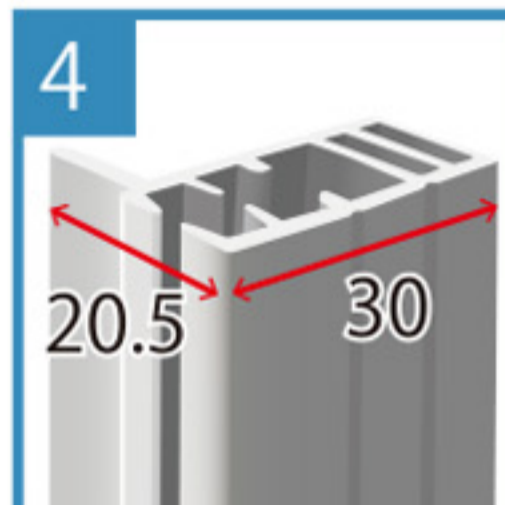
下レール

下レールは窓の取り外しができ、窓が外れない深さにした安全な独自設計です。底面の凹凸が滑りを良くし窓の開閉をし易くしています。



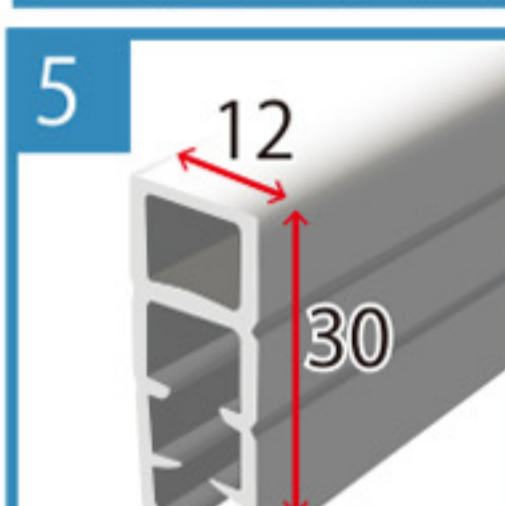
横カバー

窓の隙間からの寒気を防ぎます。



取手付フレーム 面材 4~4.5ミリ用

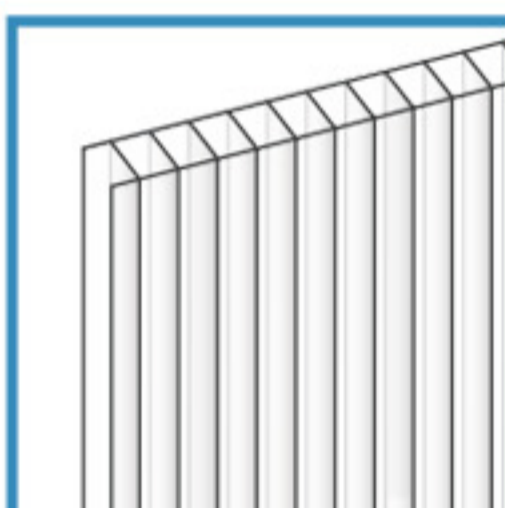
取手付きのフレームは反りにくい独自構造で強度を高めたフレームです。高さ2200ミリの窓サイズへの取付けを可能にしました。窓の開閉がスムーズにできます。面材を差し込むだけでネジは不要です。抜け防止の特殊構造になっています。



フレーム 面材 4~4.5ミリ用

面材を差し込むだけでネジは不要です。抜け防止の特殊構造になっています。

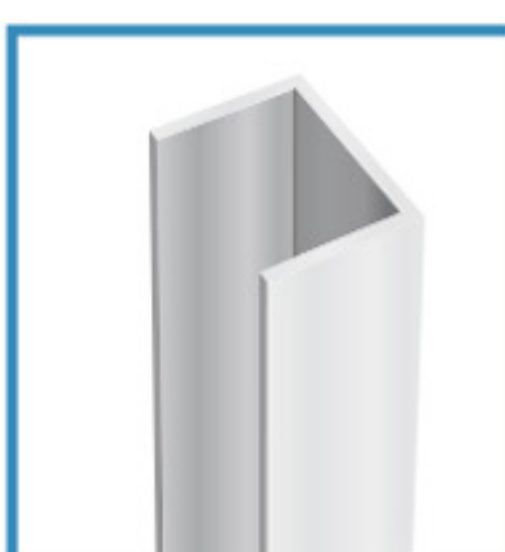
別売り



専用面材 ポリカーボネート中空構造板 ロングサイズ対応品
サイズ:H2200ミリ×W1050ミリ 厚さ4ミリ

特長

- ・軽量でカッターで切断できる。
- ・両面耐候品
- ・黄変しにくく、透明感が長続き。
黄変度ΔYI 3.87 (照射時間 1500 時間 JIS K7105)
- ・火源が離れば自然に火が消える燃えにくい材料。
- ・使用温度は-40°C~125°C。



専用補強材 アルミ製コの字タイプ ロングサイズ対応品

サイズ:H2000ミリ×W14ミリ×D10 厚さ1ミリ

特長

- ・取手付きフレームの補強に。
- ・金属の質感でお部屋が華やきます。

| | JANコード | 品番 | サイズ | 色 |
|-------|---------------|--------------|-----------------|------|
| フレーム | 4953463654104 | EKU-H2200WT | L 2200 ミリ | ホワイト |
| レール | 4953463654111 | EKU-H2200BR | L 2200 ミリ | ブラウン |
| 専用面材 | 4953463648004 | HC-001 | H2200×W1050×4ミリ | クリア |
| 専用補強材 | 4953463669603 | EKU-AL2000SL | L 2000 ミリ | シルバー |
| | 4953463669610 | EKU-AL2000BL | L 2000 ミリ | ブロンズ |

取付けできない窓 以下の項目に当てはまる窓には取付けできません。購入前にご確認ください。

- 取付ける既存窓が内側に倒れる仕組みの窓、回転式の窓、造作を施した窓
- 既存窓の鍵の可動域の最突端から窓枠の端まで31ミリ以下の窓
- 窓枠の高さ2200ミリを超える窓
- 窓枠に著しい痛み(割れ、木枠の腐敗)や凹凸がある窓



●QRコード

エコな簡易内窓ホームページ - 動画をこちらからご覧ください。

プラスチック素材で安全・快適・豊かな暮らし
アクリサンデー株式会社

ご不明点は下記お電話までお気軽にお問い合わせください。

0120-005-998 9:00~17:00 元日のみ休

アクリサンデー内窓 検索 <https://www.acrysunday.co.jp/>



4 953463660594