

## アングル切断機 AGS-40R・AGS-40L 取扱説明書

### ■はじめに

アングル切断機 AGS-40R・AGS-40L（以後、アングル切断機）をご使用になる前に、必ずこの取扱説明書をよくお読みの上、十分理解した上で、正しくお使い下さい。

品名	品番	替刃
アングル切断機（穴あきアングル用）	AGS-40R	AGSE40R
アングル切断機（形鋼材アングル用）	AGS-40L	AGSE40L

この取扱説明書は、アングル切断機を安全にお使い頂き、あなたや他の人々への危害と財産への損害を未然に防ぐために守って頂きたい事項が記載されております。お読みになった後は、アングル切断機をご使用される方が、いつでもお読みになれるように、保管しておいて下さい。

わかり易くするための表示と図記号の意味は、次のようになっていますので内容をよく理解してからお読み下さい。

△警告	この表示を無視して、誤った取り扱いをすると、人が死亡または重傷を負う可能性が想定される内容を示しております。
△注意	この表示を無視して、誤った取り扱いをすると、人が傷害を負う可能性及び物的損害の発生が想定される内容を示しております。

なお、「△注意」に記載した事項でも、状況によっては重大な結果に結びつく可能性があります。いずれも、安全に関する重要な事項が記載されておりますので、必ずお守り下さい。

### ■使用目的

穴あきアングル及び形鋼材アングルの切断用工具。

### ■切断対象材

品番	切断対象材		
	穴あきアングル	形鋼材アングル	フラットバー（平鋼）
AGS-40R	t 3. 2 x 40まで	-	t 3. 2 x 38
AGS-40L	-	t 3. 0 x 40まで	

※切断対象材の硬さは80HRB以下となります。

※ステンレス材の切断には使用出来ません。

※本商品の仕様は改良のため予告なく変更することがあります。

### ■安全上のご注意

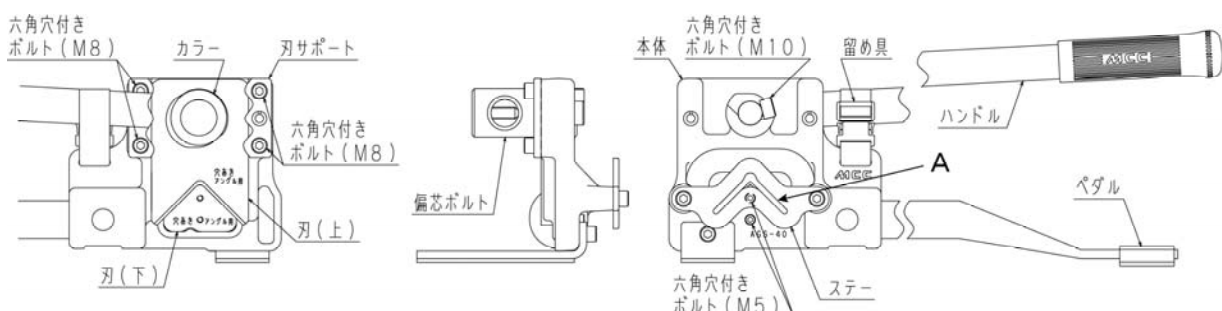
#### △ 警告

- ① 刃や可動部に指などを入れないで下さい。ケガをする恐れがありますので、切断作業時および刃交換時には必ず保護手袋を着用して下さい。
- ② 切断時に被切断材が飛散する場合がありますので、保護メガネを使用して下さい。
- ③ 刃の着脱（交換）は必ずハンドルを閉じた状態で行ってください。ハンドルを開いた状態で刃の着脱を行うと、不意にハンドルが閉じた場合に負傷する恐れがあります。

#### △ 注意

- ① この取扱説明書に記載された使用目的、仕様の範囲でご使用下さい。工具を改造したり、仕様を逸脱することはしないで下さい。工具の故障原因となるばかりか、事故を誘発する恐れがあります。
- ② 切断対象外の材料は切断しないで下さい。錆や異物の付いた材料は取り除いてから切断して下さい。刃部が破損する場合があります。
- ③ 穴あきアングル用の刃で形鋼材アングルを切断しないで下さい。また、形鋼材アングル用の刃で穴あきアングルを切断しないで下さい。それぞれ専用の刃を使用して下さい。切断対象材と違う刃で切断すると刃が破損したり、切断面が変形する等切断不良の原因となります。
- ④ 刃部や可動部の各部には常に注油・点検を行い、損傷のある状態では使用しないで下さい。

### ■各部の名称（※本図はAGS-40Rの場合）



## ■作業の前に

### ◆日常の点検・メンテナンス

- ① 刃に異物の付着や破損がないか点検し、異物が付着していれば取り除いて下さい。異物が取り除けない場合や破損があれば、新しい「刃」に交換して下さい。また、刃には適宜注油して下さい。
- ② 刃サポートを取り付けている六角穴付きボルトが緩んでいないか点検し、使用中緩みがあれば、増し締めして下さい。
- ③ 工具の可動部がスムーズに動くか、また破損や部品の脱落はないか等点検し、異常があれば修理を依頼して下さい。

### ◆作業を行う前に

- ① 安全靴、作業用手袋、保護メガネなどを着用して下さい。
- ② 床面の油や障害物で滑ったり、つまずいたりすることのないように作業場所を整頓して下さい。また作業中に工具が倒れたり、ぐらついたりしないように平坦でしっかりと安定した足場を確保して下さい。

## ■操作方法

- ① 留め具を外し、アングル材を差し込みやすいようにハンドルを全開まで開いて下さい。ハンドルを十分に開いていない場合、ハンドルが倒れてきてケガをする恐れがあります。
- ② 切断するアングル材をステーから水平に差し込み、刃先にアングル材の切断位置を合わせて下さい。  
※フラットバー(平鋼)を切断する場合は、作業員から見て手前(前頁、各部の名称図のA側)に差し込んで下さい。
- ③ ハンドルを下げて切断して下さい。
- ④ 作業が終了したら、留め具をかけて保管して下さい。

## ■替刃

刃は消耗品です。破損や摩耗により使用できなくなりましたら刃を交換して下さい。

替刃をお買い求めの際は、アングル材に対応する替刃品番をご指定下さい。

- ・ 穴あきアングル用 - AGSE40R
- ・ 形鋼材アングル用 - AGSE40L

※替刃は上下セットになっています。刃(上)・刃(下)共、同時に交換して下さい。

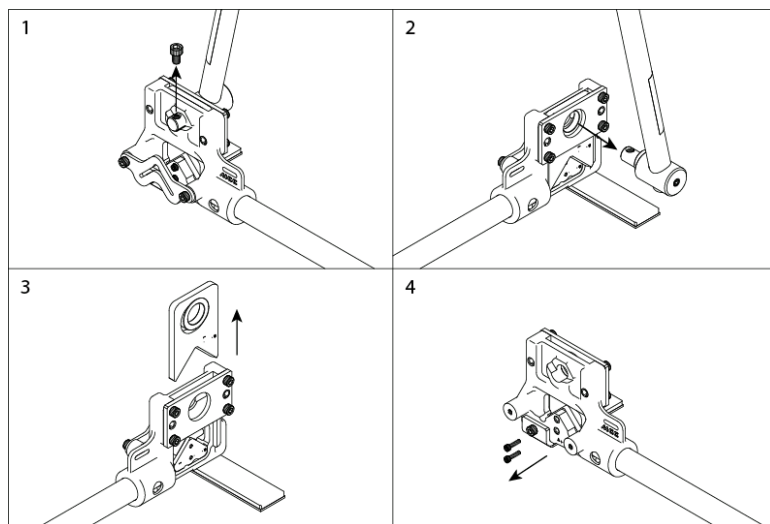
※替刃を取り付ける際は、表裏を間違えないように気を付けて下さい。刃の向きは、作業員側から見て右側に「穴あきアングル用」「形鋼材アングル用」という文字が見えるように取り付けて下さい。

※アングル切断機の替刃はそれぞれ専用の刃となっていますので間違いのない様、気を付けて下さい。

## ■替刃の交換方法

### ◆刃(上)

- ① 偏芯ボルトに付いている六角穴付きボルト(M10)を外します。(図1)
- ② 偏芯ボルトを抜いて、ハンドルを外します。(図2)
- ③ 刃サポートを取り付けている六角穴付きボルト(M8)4個を緩め、上方向に刃(上)とカラーを引き抜きます。(図3)  
※カラー抜け落ち注意
- ④ 新しい刃(上)とカラー全体にグリスを塗り、取り外した時とは逆の手順で刃(上)を取り付けます。  
※刃を取り付ける際に③で緩めた六角穴付きボルト(M8)4個をしっかりと締め付けて下さい。締め付け忘れや緩みがある状態で使用し続けると故障の原因になります。



### ◆刃(下)

- ① ステーを取り外します。次に六角穴付きボルト(M5)2個を外し、刃(下)を取り外します。(図4)
  - ② 新しい刃(下)をはめ込み、六角穴付きボルト(M5)2個をしっかりと締め付けてから、ステーを取り付けて下さい。
- ※刃(下)を取り外す時は、刃(上)を取り出した状態で行って下さい。

株式会社 MCCコーポレーション  
株式会社 松阪鉄工所

☎(059)234-2454

<http://www.mcccorp.co.jp>

140926