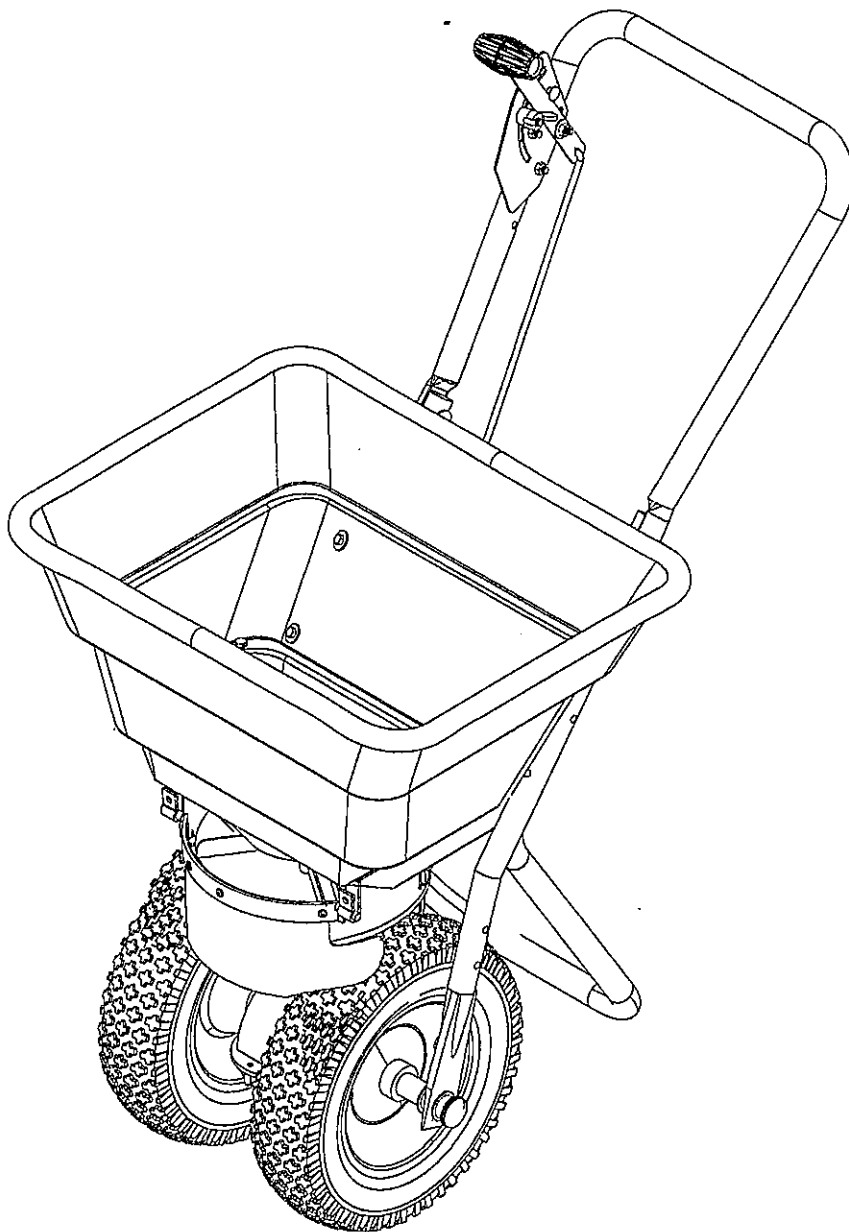


# マルチ散布機 KT-30PRO

## 取扱説明書

この度は、弊社 マルチ散布機 をお買い上げ頂きまして、誠にありがとうございます。  
ご使用前に必ず取扱説明書をお読み下さい。尚、この取扱説明書は大切に保管して  
下さい。本機は一般農家用として開発された商品です。



## ● ご使用上の注意事項

- ・ご使用になる前に安全上の注意事項をよくお読みになり、本機を正しくお使い下さい。
- ・ここに記載された注意事項を守らないと、人身事故や機械の破損等に繋がる恐れがありますので必ず注意事項を守るようにして下さい。
- ・取扱説明書を読み終わったあとは、ご使用される方がいつでも見られる場所に保管してください。
- ・本機を第3者に譲渡される場合は必ず取扱説明書をつけてお渡しください。
- ・散布機本体に人、動物、他異物を絶対に乗せないで下さい。
- ・小さなお子様、動物などは散布機のそばで遊ばせたり、登らせたりしないで下さい。
- ・積載肥料等は機械の最大積荷重量を超えないで下さい。
- ・ご使用前にネジ、ナット、レバー、ワイヤー等のゆるみ、損傷がないか点検して下さい。
- ・雨風の日に肥料、除草剤、種等は散布しないで下さい。
- ・散布機本体を車輛に積み下ろしする時は十分に注意して下さい。
- ・手や足が駆動部に触れないように充分注意して下さい。
- ・散布機本体を運搬車等の車両で牽引しないで下さい。
- ・長期間直射日光に当てっぱなしにしないで下さい。

## ● 表示と意味

《警告》使用を間違った場合に、使用者が、怪我または、死亡につながる重大事故、物的損害が想定される内容を表記しています。

《注意》使用を間違った場合に、物的損害や、傷害を負う危険性がある内容を表記しています。

### 【注意】

- ・商品の運送途上の衝撃等により、商品が破損したり、取付部品が外れたり、曲がったりする場合がありますので、ご使用前に必ず確認して正規の状態でご使用下さいますようお願い致します。
- ・整備点検、部品交換の際は、安全な場所で行って下さい。
- ・ご使用中、機械の調子がおかしい場又、異常に気付いた時には、直ちに使用を中止して下さい。
- ・ご使用前には、本体各部のネジ類がしっかり締め付けられているか確認して下さい。
- ・製品は大事に扱って下さい。誤って落としたり、ぶついたりした場合は、異常の有無を確認して下さい。



## 危険

- \* 運転中は可動部には手を触れないで下さい。大変に危険です。
- \* 作業の能率や安全のために、使用説明に従って、各部品がしっかりと取り付けられているか確認して下さい。
- \* 作業場所には作業関係者以外は近付けないで下さい。特にお子様は危険です。
- \* 調整用スパナ、レンチ、ドライバー類は使用後すぐに外すようにして下さい。

## ● 用途 調

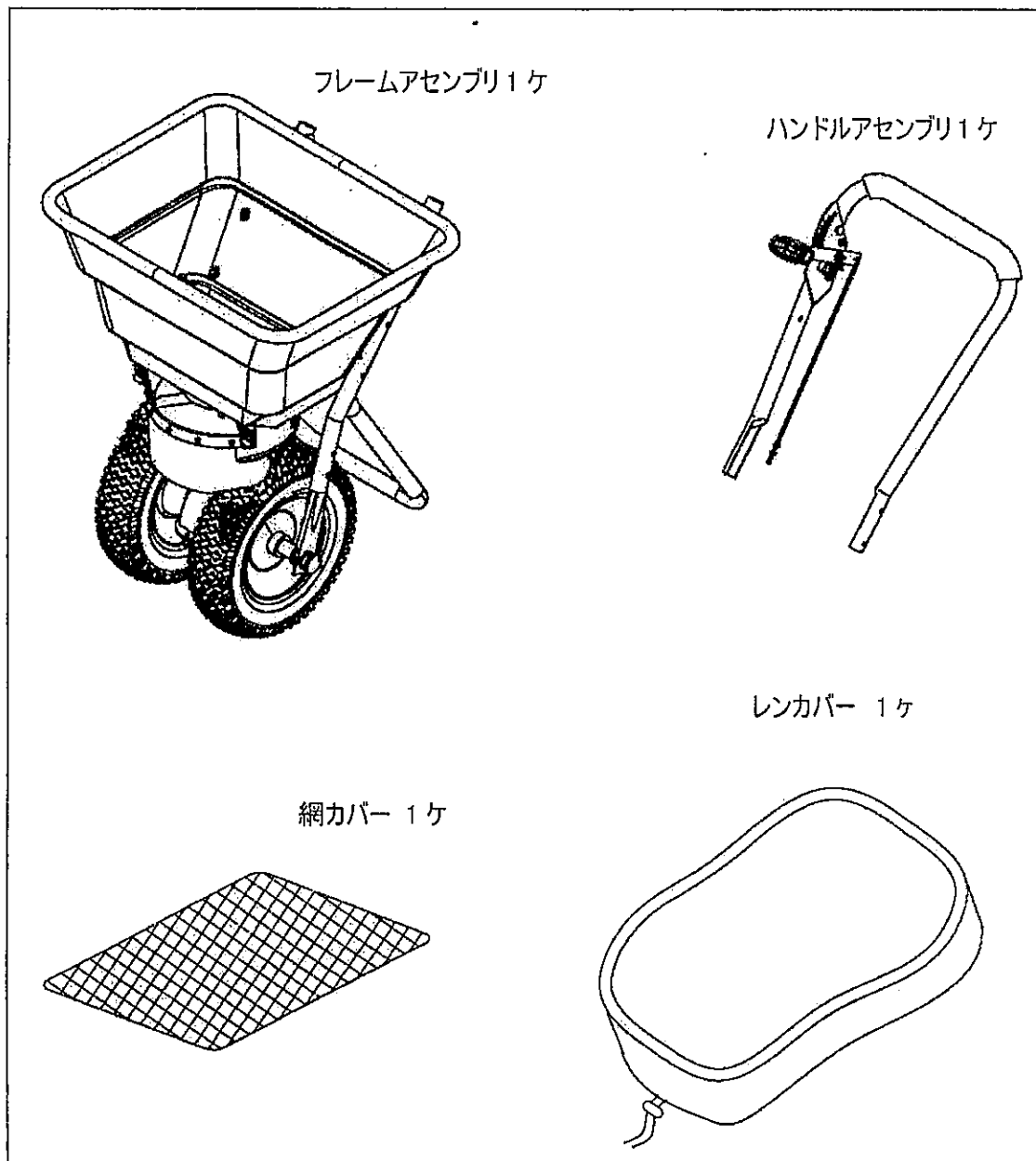
- ・ 肥料、種、土壌改良剤、除草剤散布用。
- ・ 粒子・粉等の散布に大活躍。
- ・ 散布シャッターは微調整できますので適量に調整して下さい。

## ● 仕様

型式	KT-30PRO
ホッパー容量	30L
散布面積最大(速度・散布品による)	3.048M~3.657M
タイヤ径 タイヤ圧	タイヤ外径 31cm 25 PSI (1.7 bars)
本体キット	組立式
本体：長さ・幅・高さ	89 x 53 x 81.5 cm
付属品	レインカバー付
外箱サイズ	57X52X68cm
本体重量	11.8kgs

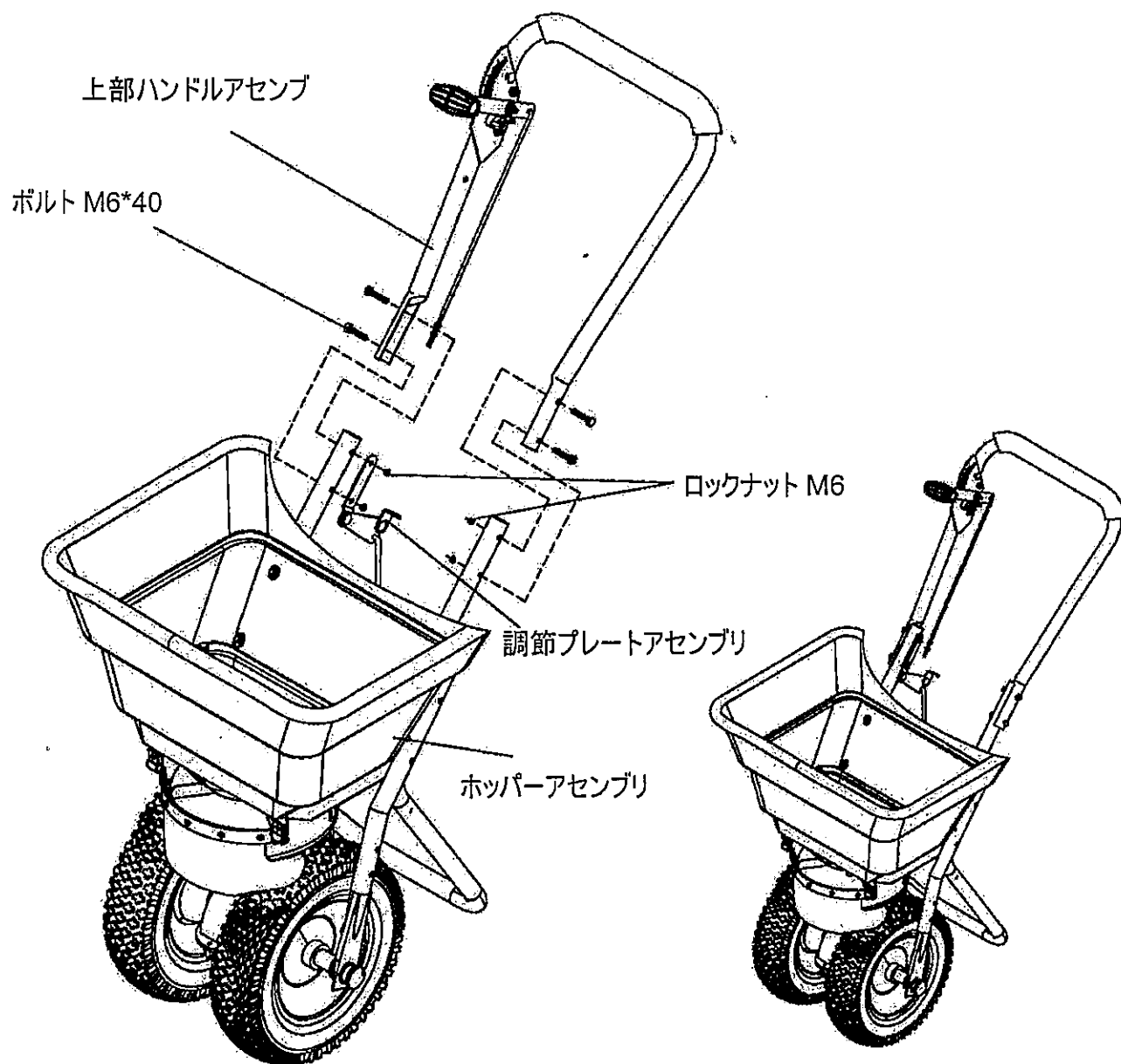
※ 改良のため、製品の仕様および外観を予告なく変更する場合があります。

## ● 付属部品図



## ● 取り付け手順

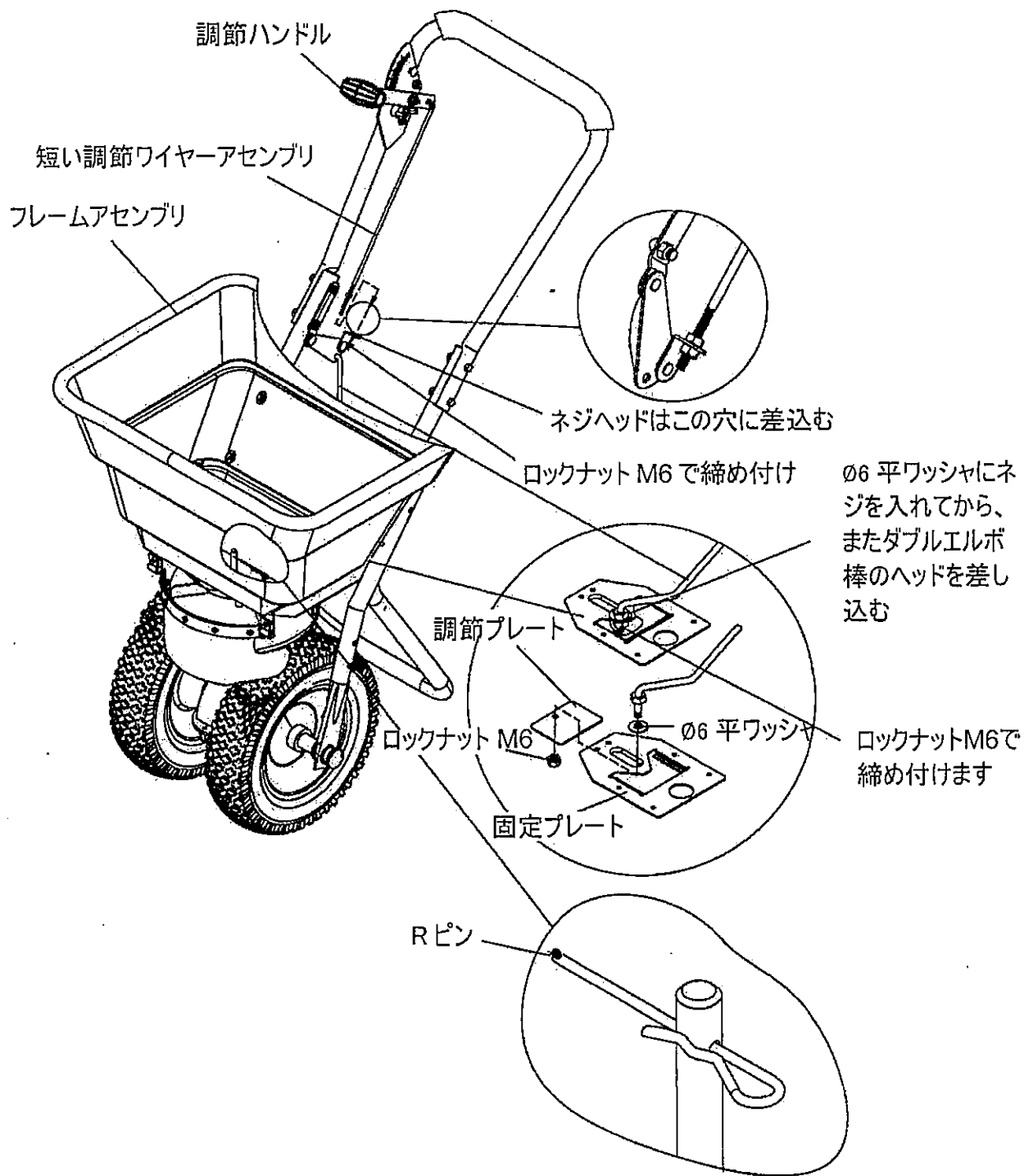
- ① 4セットのボルト M6\*40 とロックナット M6 で上部ハンドルアセンブリと調節プレートアセンブリをホッパーアセンブリに取り付けます。  
ボルトとロックナットも確実に締め付け、又、ボルトとナットは締めすぎると変形し、動きが鈍く成りますのでご注意ください。



### 【注意】

- ① 適正なタイヤ圧である事。  
(最大 25PSI 空気圧)
- ② ネジ、ナット、その他のゆるみ損傷がないか。

- ② 短い調節ワイヤーアセンブリのネジヘッドは調節プレートアセンブリの穴に差込んで、ロックナットM6で締め付け、反対側は調節ハンドルの小穴に差込みます。
- ③ 固定プレートアセンブリにダブルエルボ棒の側に $\phi 6$ 平ワッシャと調節プレートをロックナットM6で締め付けます。
- ④ Rピンを小歯車軸の小穴に差込みます。

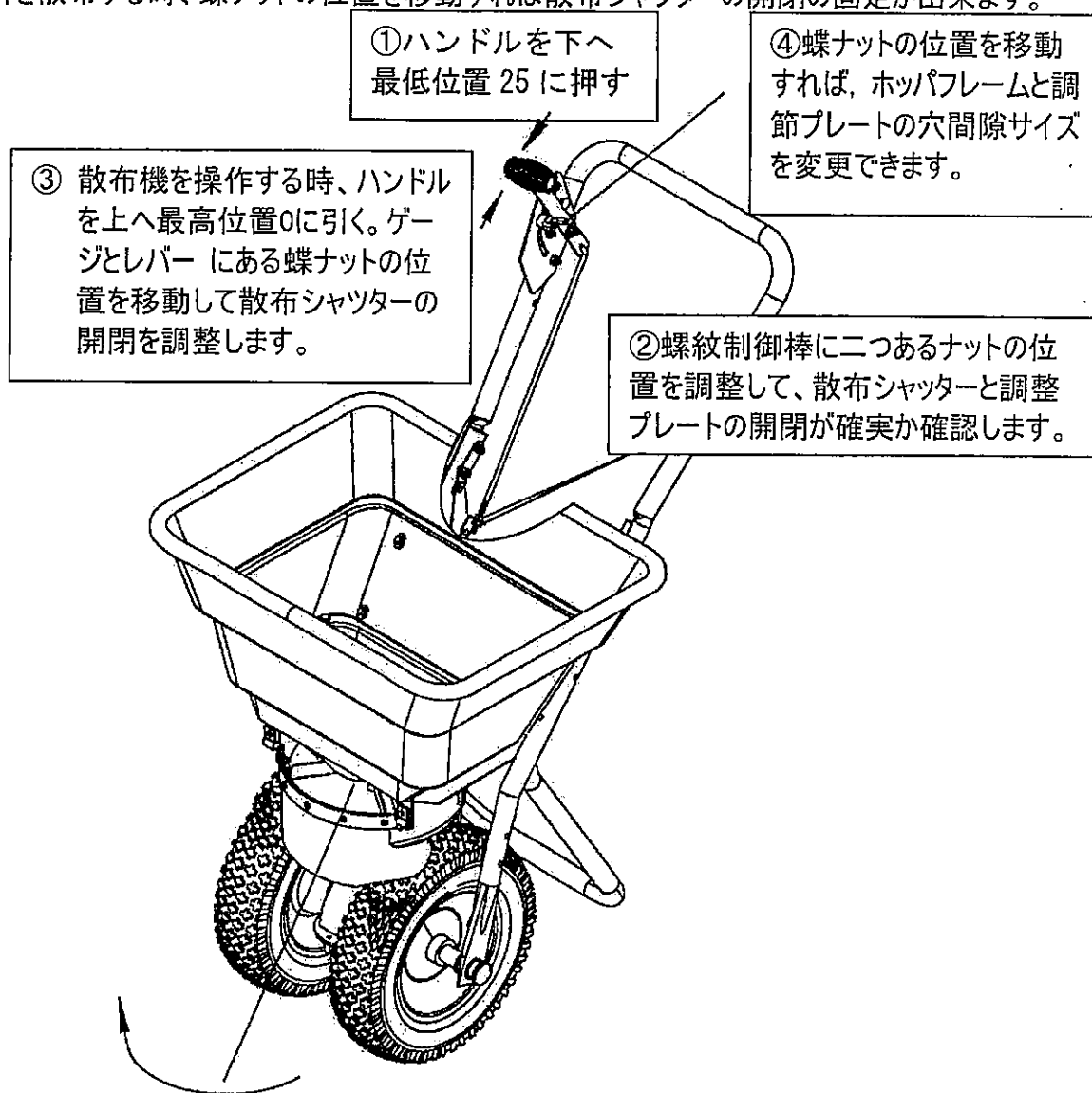


## ● 使用方法

以上の取り付け手順を済ませた後、各部の調節をし、散布シャッターがホッパー底部調整プレートと合いスムーズに作動すれば問題ありません。

散布穴と調整プレートが閉まらない、中途半端に開いている等があれば再度調整をして下さい。

- ① 2本のボルトM5\*10を少し緩めて、ハンドルを下へ最低位置25に押す。
  - 螺紋制御棒に二つあるナットの位置を調整して、散布シャッターと調整プレートの開閉が確実に確認します。
  - 散布機を操作する時、ハンドルを上へ最高位置0に引く。ゲージとレバーにある蝶ナットの位置を移動して散布シャッターの開閉を調整します。
  - 肥料を散布する時、ハンドルを上下すると吐出量の調整が出来ます。
  - 肥料を散布する時、蝶ナットの位置を移動すれば散布シャッターの開閉の固定が出来ます。



**【注意】** 前に押すと、インペラーは矢印の方向に回転します。走行速度により回転数は変わります。

- ② 肥料または種子等の散布物(乾燥している物)をホッパーに入れてください。



注意

- \* 散布物を、ホッパーに入れる前に石やゴミなどを確実に取り除いてください。

- ③ ハンドルを押しながら、開閉レバーを握ってください。散布ができます。



注意

- \* 使用条件の相違(粒の大きさ、湿り具合、走行スピード等)により散布幅や散布量は変わってきます。散布量を確認しながら調節してください。
- \* 使用する散布品の説明書、注意事項をよく読んで、定められた使用方法・使用量に従ってください。

- ④ 散布終了の際は、開閉レバーを閉めて散布品がこぼれない様にして下さい。

## ● 点検・清掃・保管

- ① 各部のネジの弛みや部品の欠損を調べます。
- ② タンク内、外部の清掃をします。
- ③ 清浄後には、水分をとり、乾燥させた後、屋内で直射日光のあたらない、湿気の少ない場所に保管してください。



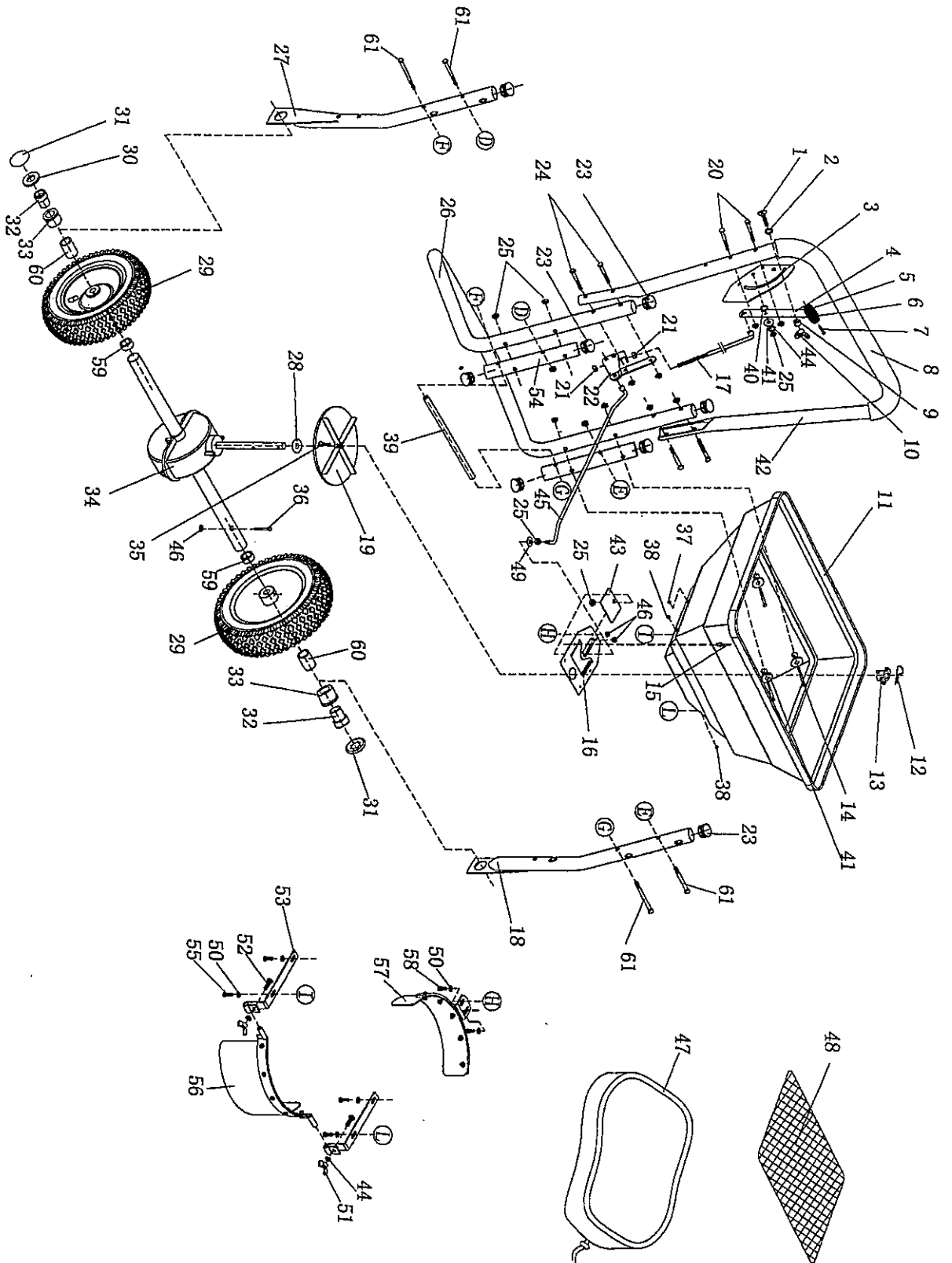
危険

- \* 清掃する時にアルコールやシンナー、ベンジソ等の有機溶剤を使わないでください。汚れのひどい時は中性剤をお使いください。
- 有機溶剤を使うと表面が変質することがあります。
- \* 子供の手の届かない場所に保管してください。

**【注意】** 土壌改良剤として石灰を散布する場合は乾燥していても比重が大きくホッパーの底で固まる場合がありますのでホッパーの1/3位の量にして上からの重量を軽減して下さい。

万が一、詰まった場合は棒切れに布等を巻き本体に傷が付かない様に吐出口等の掃除をして下さい。

# 部品图





# 部 品 リ ス ト

P/N.	部 品	QTY	P/N.	部 品	QTY
1	キャリッジボルト M6*25	1	32	内車軸ブッシング	2
2	内部止めロックワッシャーØ8	1	33	外車軸ベアリング	2
3	ゲージ&レバーアセンブリ	1	34	ギアボックス&車軸アセンブリ	1
4	調節ハンドルバー	1	35	ネジ M4x20	1
5	調節ハンドル A(右)	1	36	六角ボルト M5x45	1
6	調節ハンドル B(左)	1	37	ビックエンドキャップ	1
7	十字穴付きタッピンネジ M4x18	1	38	スモールエンドキャップ	2
8	ハンドル	1	39	中央固定ロッド	1
9	スペーサー	1	40	ナイロンワッシャー	1
10	蝶ナット M6	1	41	ビッグ平ワッシャーØ6	5
11	ホッパー	1	42	ハンドル	1
12	R ピン Ø2x80	1	43	散布シャッター	1
13	センターカバー	1	44	スプリングワッシャーØ6	3
14	六角ボルト M6x70	4	45	ダブルエルボ棒	1
15	リベット Ø5x13	4	46	ロックナット M5	3
16	固定プレート	1	47	レインカバ	1
17	短い調節ワイヤーアセンブリ	1	48	網カバー	1
18	車輪フレーム(左)	1	49	平ワッシャーØ6	1
19	インペラー	1	50	平ワッシャーØ5	6
20	六角ボルト M6x35	2	51	蝶ナット M5	2
21	ナット M6	2	52	キャリッジ - ボルト M6x20	2
22	ピポットブラケットアセンブリ	1	53	吊りスティック(側面)	2
23	チューブエンドキャップ	8	54	連結チューブ	2
24	六角ボルト M6x40	4	55	十字穴付きタッピンネジ ST4.8x16	4
25	ロックナット M6	15	56	弧形そらせ板-アセンブリ(前)	1
26	ホップフレーム	1	57	弧形そらせ板-アセンブリ(後)	1
27	車輪フレーム(右)	1	58	六角ボルト M5x12	2
28	薄いワッシャー	1	59	車輪ブッシング	2
29	車輪	2	60	中央ブッシング	2
30	平ワッシャ Ø16	1	61	六角ボルト M6x60	4
31	車輪エンドカバー	2			

# 保証書

保証期間内に取扱説明書に従い正しいご使用で故障した場合の保証を致します。  
お買い上げの販売店へ本書をご記入の上ご相談下さい。

品名 型式	マルチ散布機 KT-30PRO	
お買い上げ日	月 年 日	保証期間： 購入日より一年間
お客様	お名前	
	ご住所(〒 ) 電話番号 ( ) -	
販売店	住所・店名・電話番号 ( ) -	
故障内容	※保証修理の際はご記入をお願い致します。	

上記欄に記入のない場合は無効となりますので必ずご確認ください。

- 保証期間内でも次のような場合は保証の対象外となります。
  - ① 使用上の誤り、保管上の不備による故障、損傷。
  - ② 不当な改造修理による故障、損傷。
  - ③ お買い上げ後の移動、落下、転倒による故障、損傷。
  - ④ 火災、地震、水害その他の天災地変、公害等による故障、損傷。
  - ⑤ 販売店名の無い場合と保証書のご提示がない場合。
- 本書は再発行いたしませんので、大切に保管して下さい。
- 本書は日本国内においてのみ有効です。

輸入元 **KAZ** カズ  
株式会社 **和**コーポレーション  
KAZ CO.,LTD.

【 本 社 】 〒673-0433 兵庫県三木市福井2丁目11-41  
TEL(0794)82-6588 FAX(0794)86-7288

【 事 業 所 】 大阪事業本部・東北支社・三木営業所  
熊本営業所・鹿児島営業所