

ハイパワーハウス用サイド巻上げ機 JMQ-100-B 取扱説明書

このたびは弊社製品をお買い上げいただき、まことにありがとうございました。本製品は組み立て式です。必ず組立手順、組立上の注意事項などの指示に従って組立を行ってください。また、ご使用前に「安全上のご注意」をよくお読みいただき正しくお使いください。お読みになったあとは、大切に保管し、必要なときにお読みください。

安全上のご注意 必ずお守りください

表示内容を無視して、誤った使いかたをしたときに生じる危害や損害の程度を次の表示で区分し説明しています。

▲ 警告…人が死亡または重傷を負う可能性が想定される内容

▲ 注意…人が傷害を負う可能性及び物質損害のみの発生が想定される内容

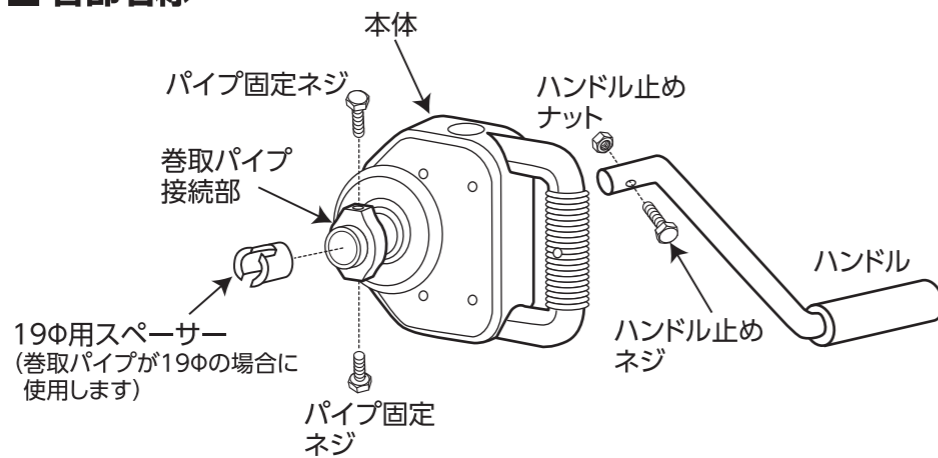


- 本品をハウスの巻き上げ換気の目的以外に使用しないでください。
- 本体を分解・改造しないでください。
- お子様の手の届かない場所へ保管してください。



- 各接続部のネジは確実に締めてください。また、緩みがないかを定期的に点検してください。
- ハウス奥行は100mまでのものに対応していますので、それ以上のものには使用しないでください。
- 本体に無理な力をかけないでください。捨て張りフィルム、ハウスバンド等を巻き込むと過度な負荷がかかり、破損する場合がありますので、ご注意ください。
- 本体を落下させないでください。
- ハウスバンドを強く張りすぎると、スムーズな開閉ができませんので、ご注意ください。
- 包装資材は、お住まいの地域の自治体のルールに従って廃棄してください。

各部名称

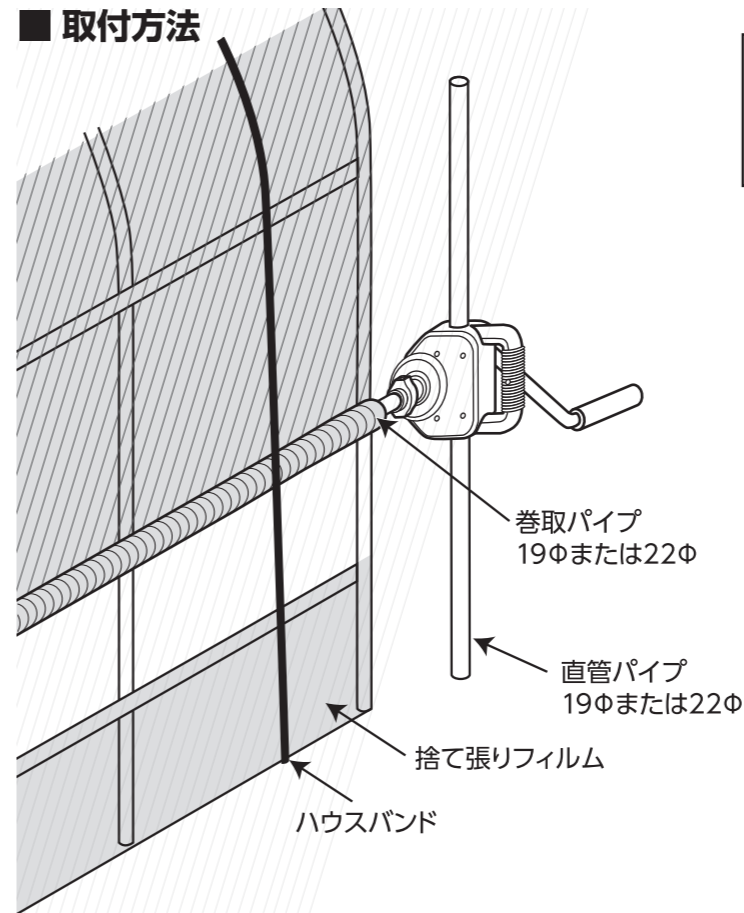


外形寸法	(約)幅240×奥行き245×高さ145mm
構造部材	本体カバー：ABS樹脂 取っ手・パイプ：ステンレス鋼 構造材・ギア：銅

※製品の仕様および外観は、改良などの理由で予告なく変更することがあります。 JAN : 4920501093904

株式会社 コメラ
 〒950-1492
 新潟県新潟市南区清水4501-1
 Tel.025-371-4805 Made in China

■ 取付方法



●巻取り制限
 奥行：100mまで
 開閉幅：1.0mまで

- ①直管パイプを本体とハウスが干渉しない位置に立てる。
直管パイプは、サイド換気の上限より最低50cm出る長さのものを用意する。
- ②本体の巻き取り開始位置は捨て張りフィルムに20～30cm重なるように調整する。

▲ 注意

- ・ハウスバンド処理は必ず行ってください。風にあおられ、ハウス破損の原因となります。
- ・フィルムの種類や他の条件により、表記の使用制限とは異なる場合がありますので、ご注意ください。制限を超えての使用は、故障や思わぬけがの原因となります。

免責事項

当社では次のような原因により生じた事故及び損傷、障害の発生については責任を負うことができません。あらかじめご了承の上、取扱いには十分にご注意ください。

1. 注意事項が守られなかったとき。
2. 装置を落下させたとき。
3. 火災、風水害、塩害、落雷、及びその他の天災によるとき。
4. 使用制限が守られなかったとき。
5. 取付けに不備があったとき。
6. ハウスバンド、換気用フィルム等の処理対策がなされていなかったとき。