

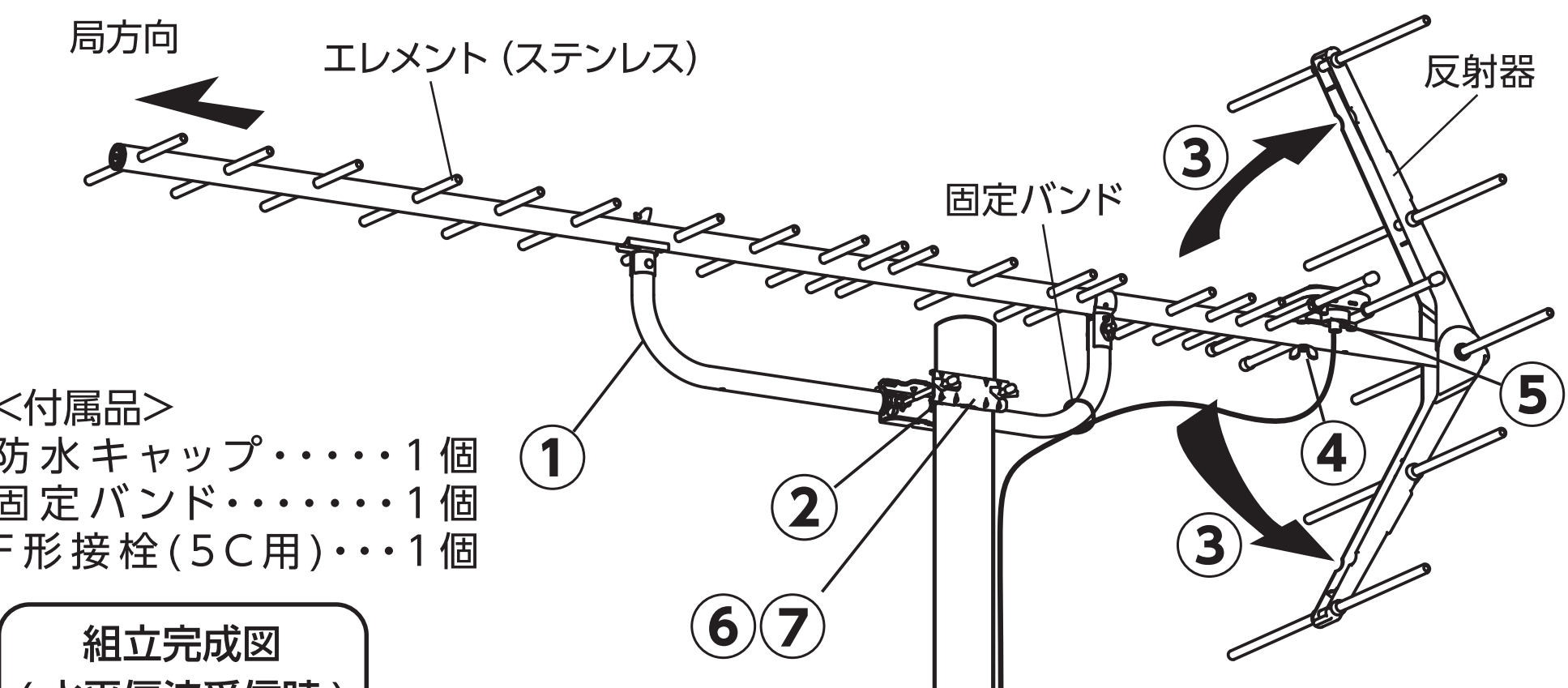
DXアンテナ

UHF20素子アンテナ(ステンレス) UA20S

安全上のご注意

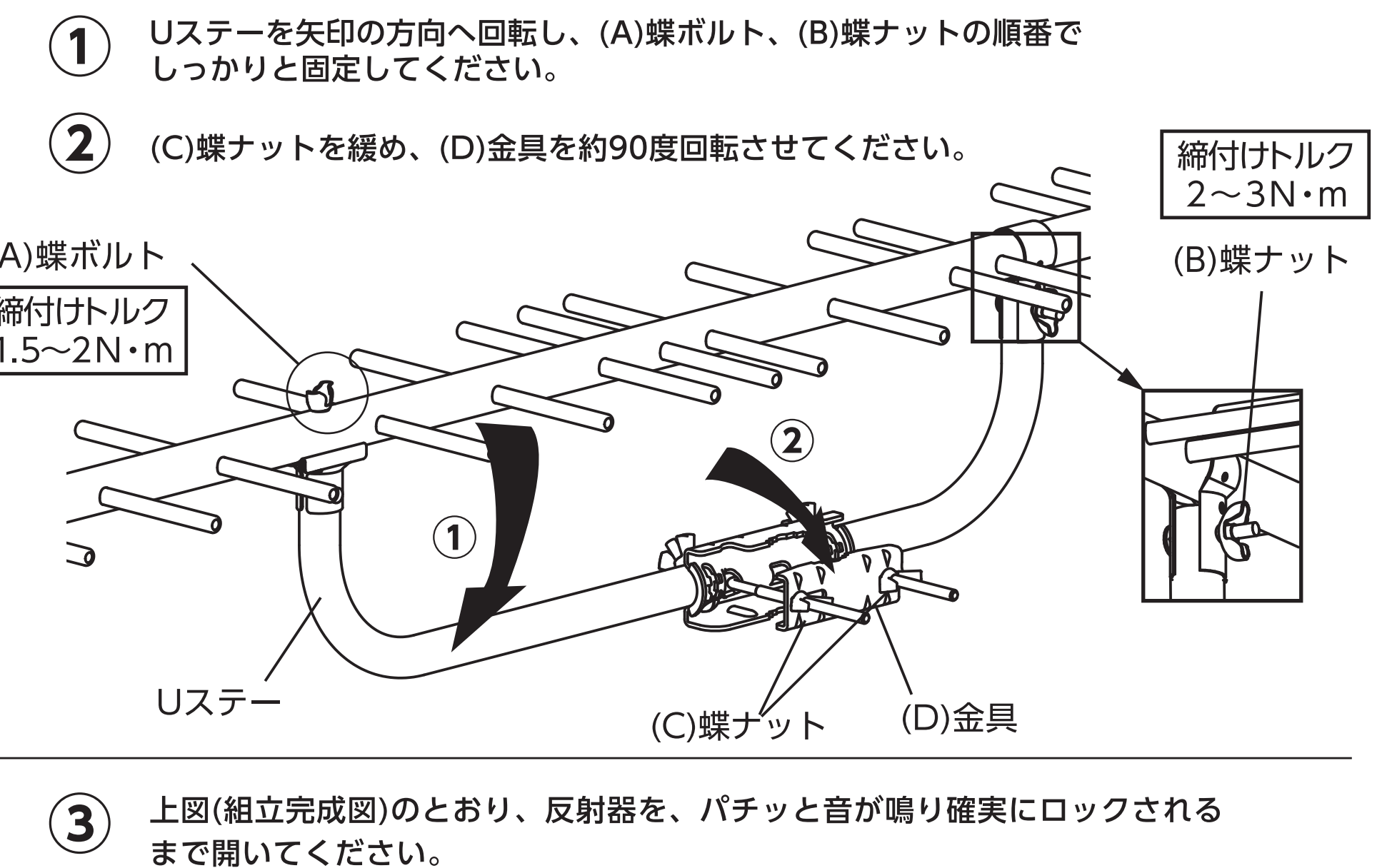
- 注意**
- 工事に際して販売店などに相談する。
 - ・アンテナ工事およびテレビ受信関連工事には技術と経験が必要です。
 - ・マンションやアパートなどによって、管理組合、管理事務所、自治会が規制を設けている場合があります。
- 設置禁止**
- 次の場所には設置しない。
 - ・送配電線、ネオンサイン、電車の架線や電話線などの近く
 - ・煙突の付近や高温になる場所
 - ・強度の不足する場所、不安定な場所
 - ・人や車両の通行の妨げになる場所
- 安全確保**
- 設置・点検作業時には安全を確保する。
 - ・安全な足場を確保し、作業時は手袋をしてください。
 - ・アンテナの部品や工具類をひもで結ぶなど、落下防止をして作業してください。
 - ・強風、雨天、積雪や視界の悪い時は、危険ですから作業を行わないでください。
 - ・雷が鳴り出したら、アンテナやケーブルに触れないでください。
 - ・アンテナや取付装置などに乗ったり、無理な力を加えないでください。
- 分解禁止**
- 分解・調整・修理はしない。
 - ・防水不良による故障や感電の原因となりますので、アンテナの給電部のフタは開けないでください。また、内部の点検・調整・修理は販売店にご相談ください。
- 適切使用**
- 適切に組み立て、取り付け、点検を行う。
 - ・組み立てや取り付けのネジやボルトは、締め付け力(トルク)指定がある場合はその力(トルク)で締め付け、堅固に固定してください。落ちたり、倒れたりして、けがの原因となります。
 - ・台風の後や積雪の後などは、アンテナや取付装置に緩みや異常が生じることがあります。放置すると破損や故障の原因となります。点検はお買い上げの販売店または工事店にご相談ください。
- 注意**
- ケーブルに無理な力を加えたり傷つけない
 - ・接続するケーブルには、テレビ電波以外に電流が流れることがあります。ケーブルなどを傷つけたり、加工したり、無理に曲げたり、重いものをのせたり、加熱したり(熱器具に近づけたり)、引っばったりしないでください。
 - ・同軸ケーブルなどが傷んだときは(心線の露出、断線など)お買い上げの販売店もしくは工事店に交換をご相談ください。

組立方法 ※よくお読みのうえ、正しくお使いください。

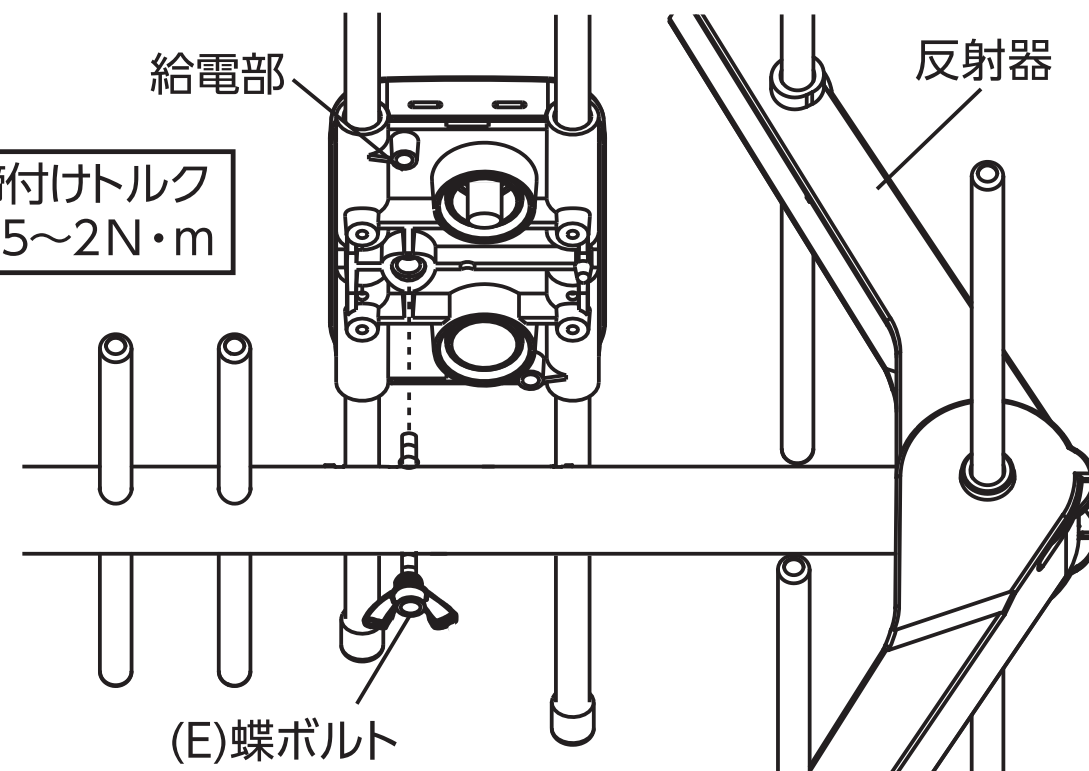


<付属品>
 防水キャップ……1個
 固定バンド……1個
 F形接栓(5C用)……1個

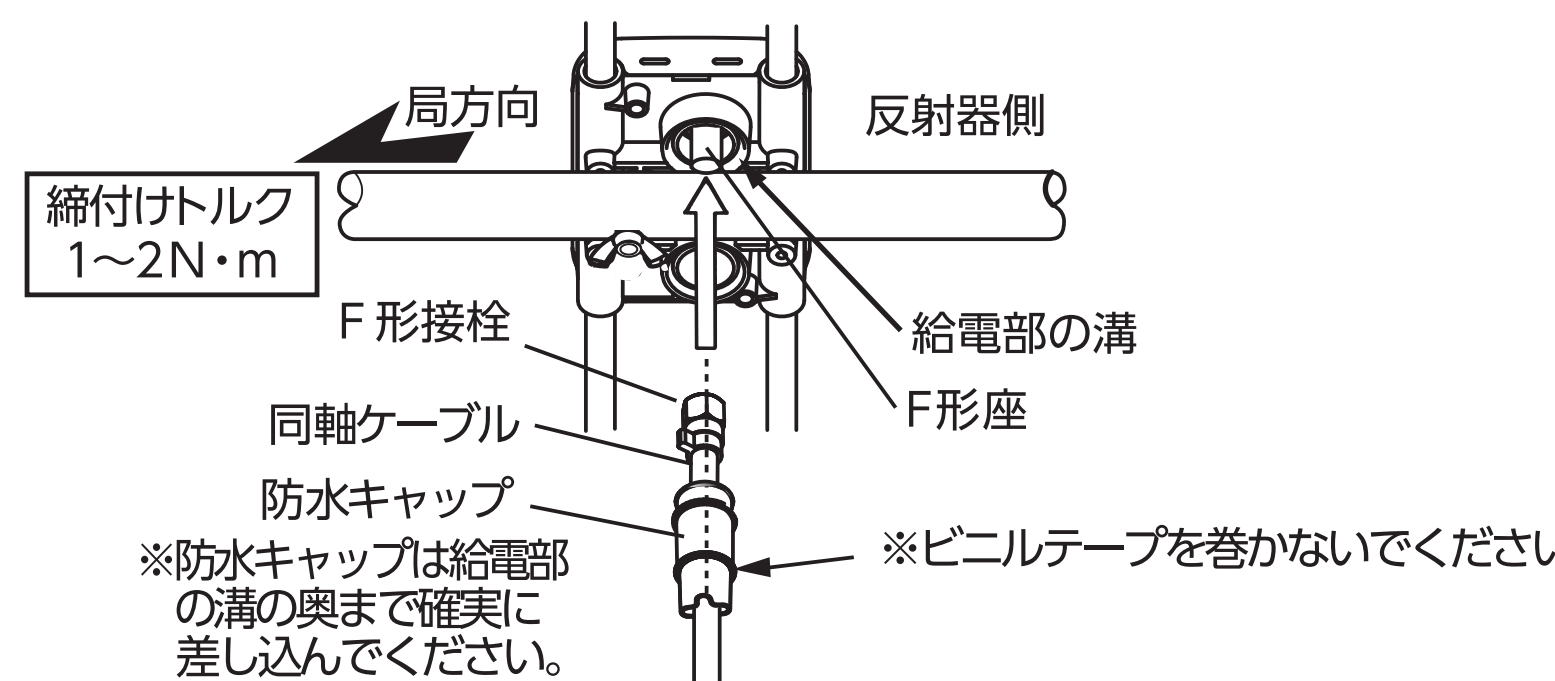
組立完成図 (水平偏波受信時)



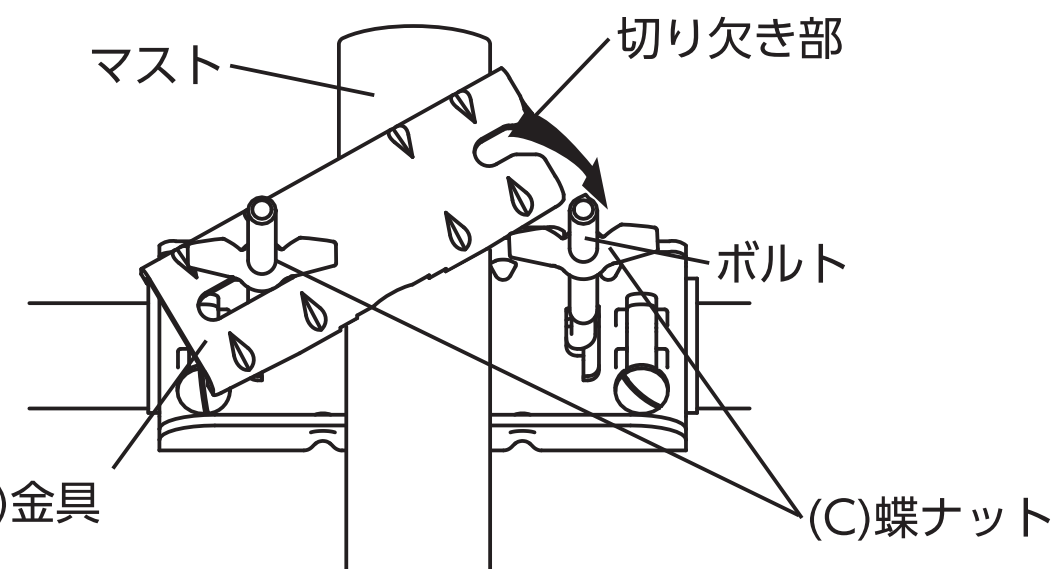
④ 給電部をアームの穴に合わせ(E)蝶ボルトでしっかりと締め付けてください。



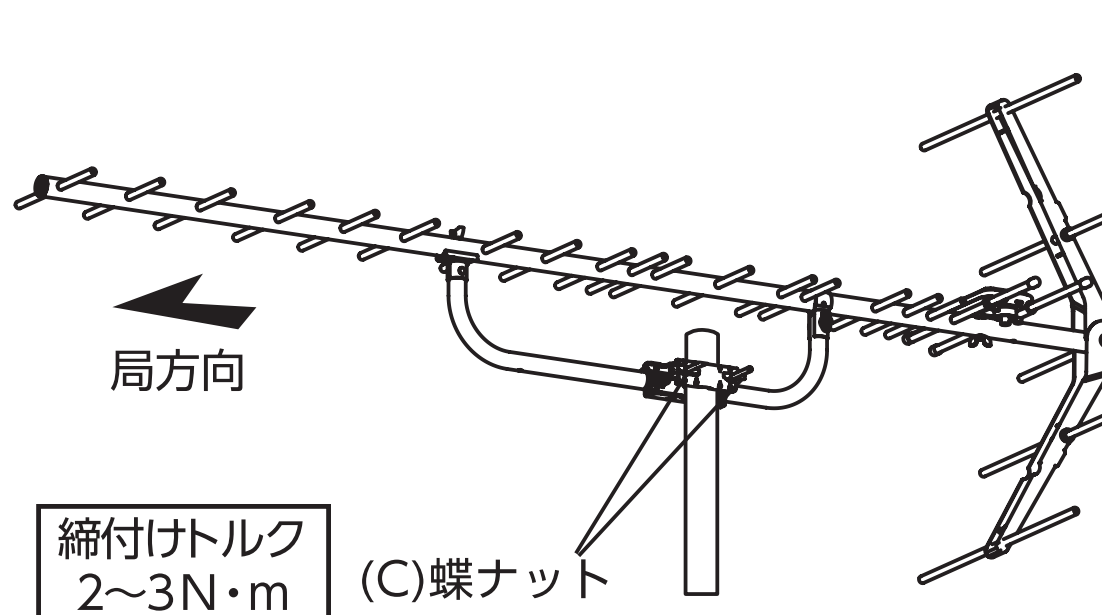
⑤ 先端にF形接栓を加工した同軸ケーブルを、F形座へまっすぐに挿入し接続ナットを締め付けて固定してください。



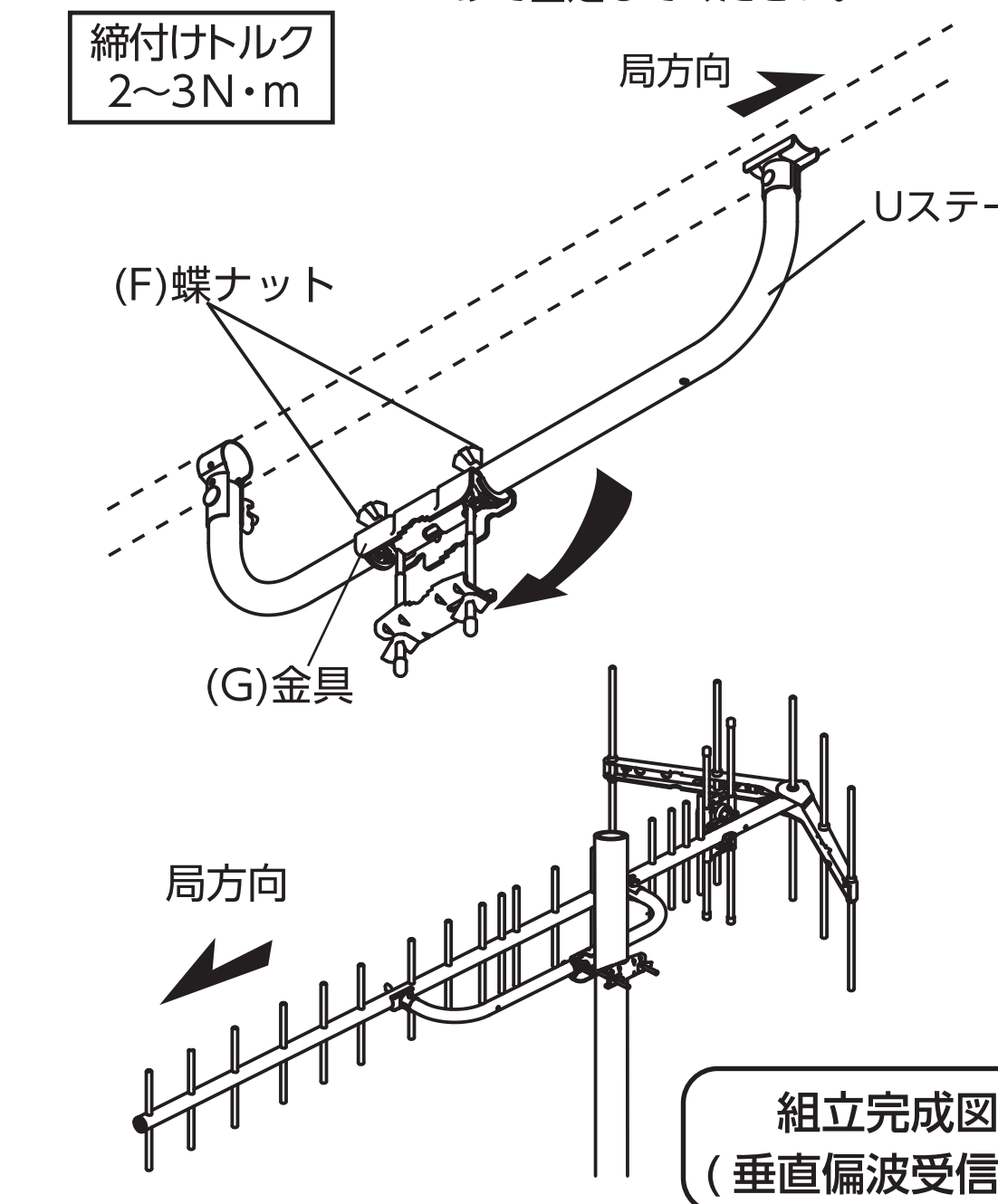
⑥ (D)金具の切り欠き部をボルトに掛け、(C)蝶ナットを軽く締め、マストへ仮固定してください。



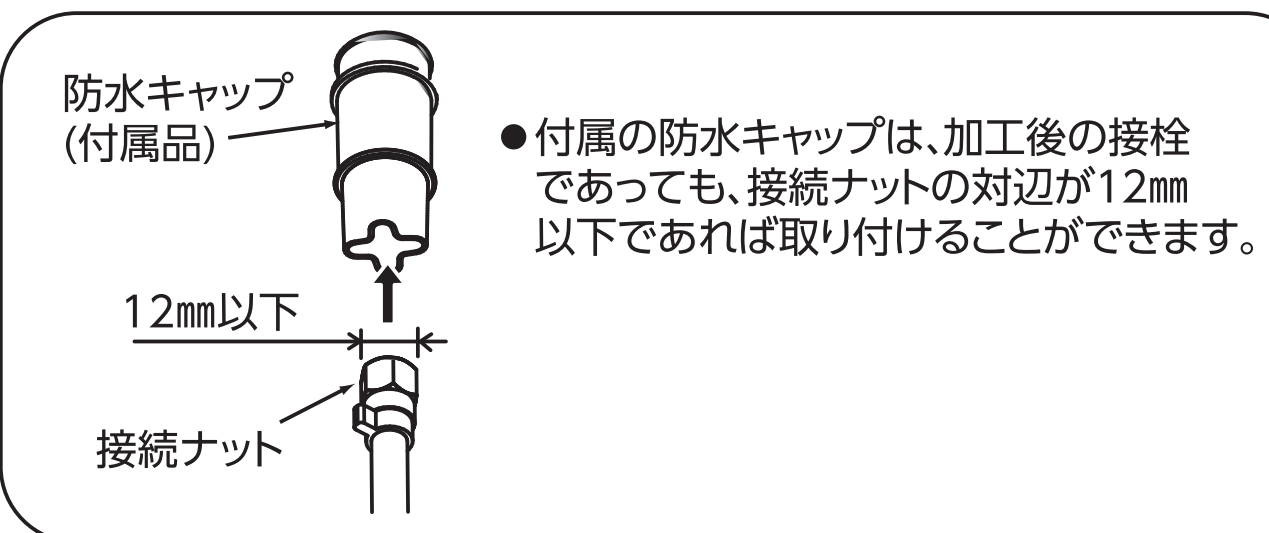
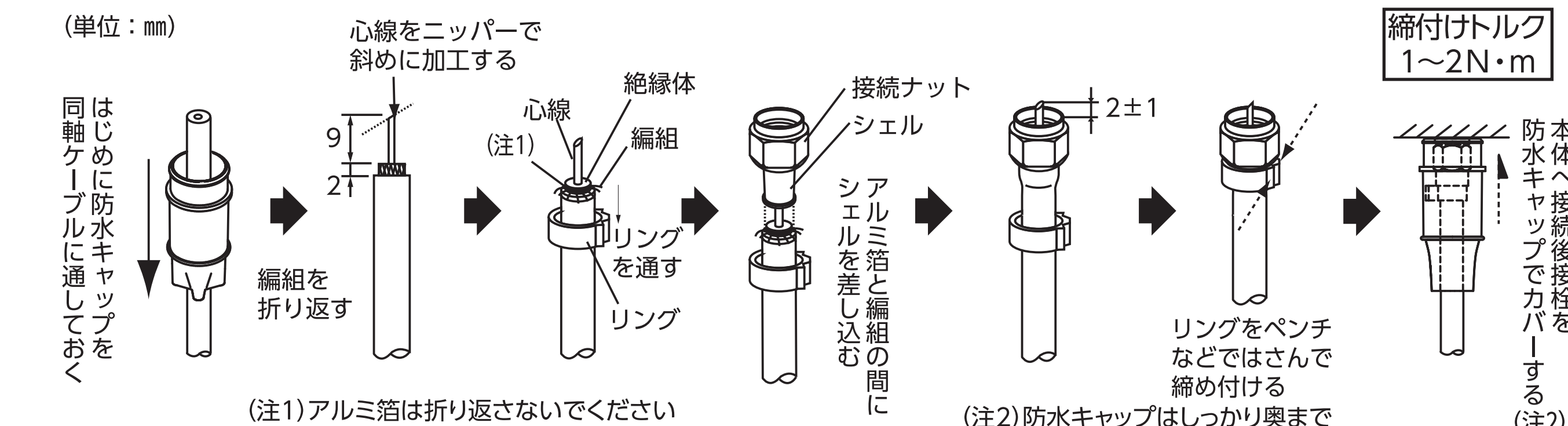
⑦ アンテナの方向と高さを調整します。調整後、⑥で仮締めした(C)蝶ナットをしっかりと締め付けて、マストへ固定してください。



垂直偏波受信時



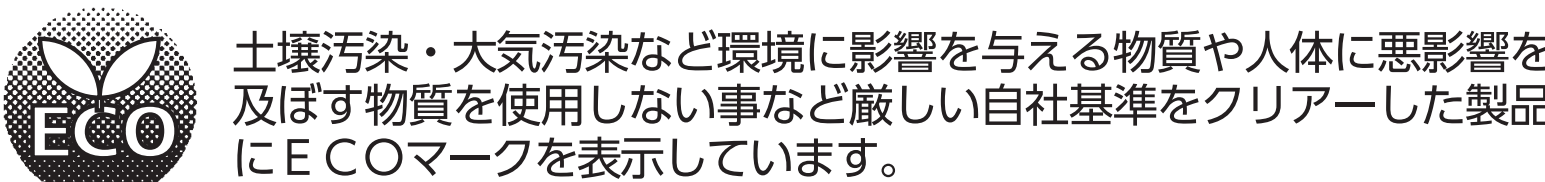
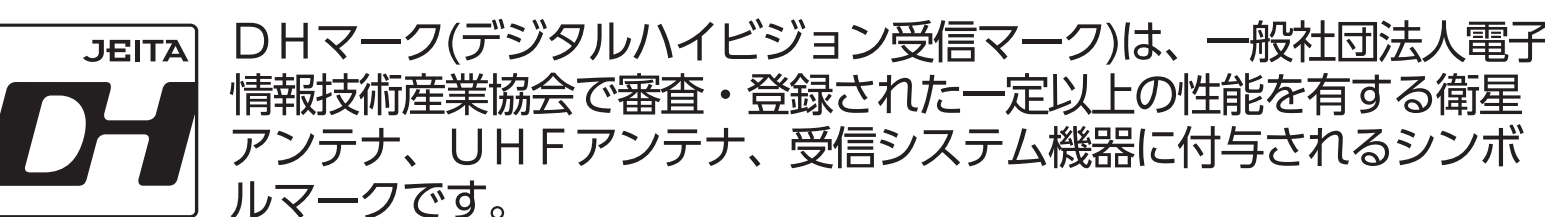
■F-5接栓(付属品)への同軸ケーブル接続方法(S-5C-FBケーブルの場合)



使用上のご注意

- 蝶ボルト、ネジ類は、ペンチなどの工具を用いて指定のトルクで締め付けてください。
- 同軸ケーブルは、心線と編組が接触しないよう注意して処理してください。
- 同一マストに複数のアンテナを取り付ける場合は、できるだけ間隔をあけてください。(推奨間隔: 1m以上)
- 使用する同軸ケーブルに適した接栓をお使いください。

この製品を処分するときは、地方自治体のルールにしたがって処理してください。



カスタマーセンター ☎0120-941-542

【受付時間 9:30~17:00 夏季・年末年始休暇は除く】
 携帯電話・PHS・一部のIP電話で
 上記番号がご利用になれない場合 03-4530-8079

お昼時間も土・日・祝日もご利用ください!

ホームページアドレス <http://www.dxantenna.co.jp/>

DXアンテナ株式会社 本社/〒652-0807

神戸市兵庫区浜崎通2番15号

