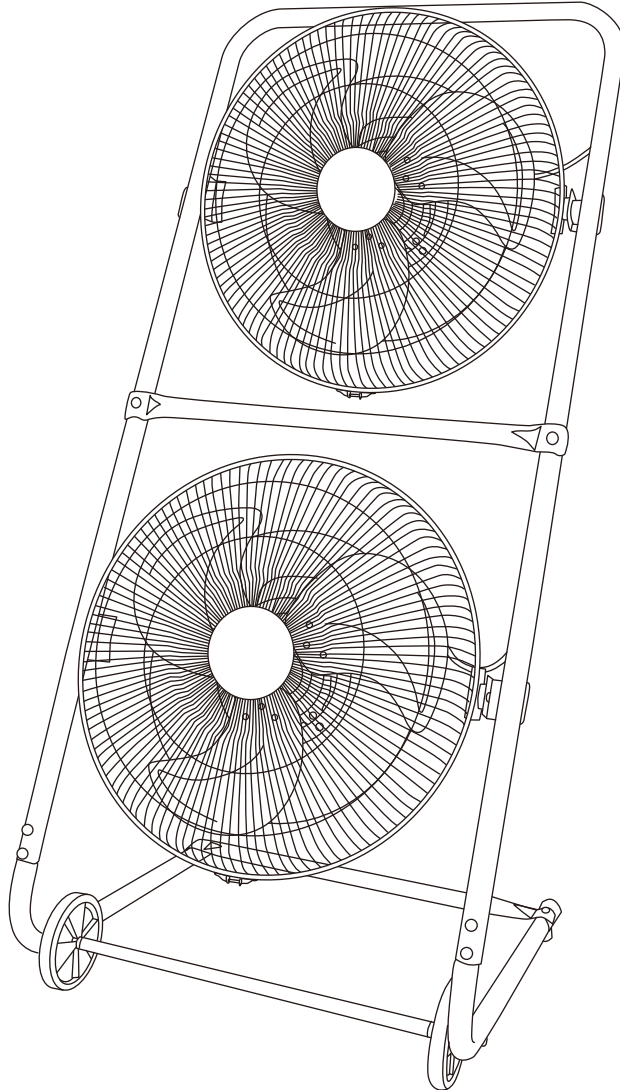


NAKATOMI

45cmツインファン

TF-45V

取扱説明書



このたびは、弊社「45cmツインファン TF-45V」をお買い上げ頂きましてまことにありがとうございます。
ご使用前に必ず取扱説明書をお読みください。なお、この取扱説明書は大切に保管してください。
この製品は、海外ではご使用になれません。

USE ONLY IN JAPAN.

本製品ご使用に際してのお願い

この製品は設計上の標準使用期間を超えて使用すると、経年劣化による発火・けが等の事故に至るおそれがございます。

設計上の標準使用期間 5年

設計上の標準使用期間算定条件

項目		条件
使用環境	使用条件	単相交流100V 50/60Hz 定格消費電力
	温度	30度
	湿度	相対湿度65%
想定時間	一日あたりの使用時間	8時間
	一日の使用回数	5回
	一年間の使用日数	110日
	首振り運転の割合	対象外

※設計標準使用期間とは、標準的な使用条件の下で、適切な取扱いで使用し、適切な維持管理が行われた場合に、安全上支障なく使用することができる標準的な期間として設計上設定される期間のことをいいます。

※製品の保証期間とは異なるものですのでご注意ください。



ご注意



- ・本製品は、設計標準使用期間を「5年」と算定しており、適切な点検をすることなく、この期間を超えて使用されますと、経年劣化による発火・けが等の事故に至るおそれがございます。
- ・本製品の設計標準使用期間は、上記使用条件を想定して、当社において耐久試験等を行った結果算出された数値等に基づき、経年劣化により安全上支障が生ずるおそれが著しく少ないことを確認した時期を終期として設計標準使用期間を設定しております。
- ・本製品を上記の標準的な使用条件を超える使用頻度や異なる使用環境などでお使いいただいた場合においては、設計標準使用期間よりも早期に安全上支障を生じるおそれが多くなることが予想されます。
- ・設計標準使用期間内であっても製品を目的外の用途で使用された場合、または、取扱説明書の注意・警告にて禁止された環境でご使用された場合は、製品の破損や重大事故発生のおそれが高まるので、そのようなご使用はお控えいただくようお願いいたします。

安全上のご注意

- ◆ ご使用になる前に、安全上の注意をよくお読みのうえ、正しくお使いください。
- ◆ ここに示しました注意事項は、守らないと人身事故や、家財の損害に結びつく重大な内容を記載しておりますので、必ず守ってください。
- ◆ お読みになった後は、お使いになる方がいつでも見られる場所に保管してください。









表示と意味について

表示	表示の意味
 警告	誤った取り扱いをすると、人が死亡または重傷を負う危険が想定される内容を示しています。
 注意	誤った取り扱いをすると、人が傷害を負ったり、物的損害の発生が想定される内容を示しています。

図記号の例	図記号の意味
 分解禁止	⊘の記号は、禁止の行為を示します。(してはいけないこと) 具体的な禁止の内容は、文章や絵で示します。 左図の場合は、「分解禁止」を示しています。
 プラグを抜く	●の記号は、行為を強制したり指示する内容を示しています。 具体的な強制内容は、文章や絵で示します。 左図の場合は、「差込プラグをコンセントから抜く」ことを示しています。



警告

 改造禁止	絶対に改造はしないでください。火災・感電・ケガの恐れがあります。	 100V使用	電源は、単相交流100Vを使用してください。単相交流100V以外の電源を使うと、火災・感電の恐れがあります。
 分解・修理禁止	修理技術者以外の人は、分解・修理をしないでください。火災・感電・ケガの恐れがあります。修理はお買い上げの販売店にご連絡ください。	 プラグを抜く	清掃・点検の時は、スイッチを切り、差込プラグをコンセントから抜いてください。また、濡れた手で抜き差しをしないでください。感電の恐れがあります。
 接触禁止	運転中は危険ですので、羽根の中に物や指を入れたり、ガードを外して運転しないでください。回転中の羽根で指が切断される重大な傷害や事故の原因になります。	 ホコリを取る	差込プラグの刃および、刃の取付面に付着したホコリは、きれいに拭き取ってください。火災の恐れがあります。
 使用禁止	ご使用中に、回転停止・異常音・振動・異臭等が発生した時は、直ちに使用を止めスイッチを切り、差込プラグをコンセントから抜いてください。火災・感電の恐れがあります。	 水かけ禁止	製品には、水・洗剤等をかけたり、吹き付けたりしないでください。漏電により、火災・感電の恐れがあります。



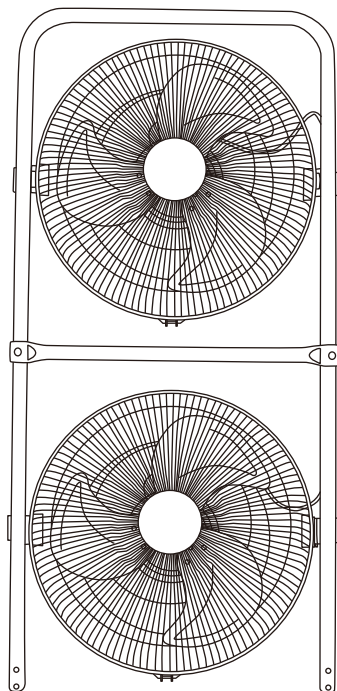
注意

 設置場所	平らで強度のある安定した場所に設置してください。傾きが10度以上の場所や振動のある場所で使用しないでください。首振りの際に周囲に障害物がないことを確認してください。	 使用禁止	切削油などの油煙が発生する場所で使用する場合は、常に各部(特に樹脂部分)を点検・清掃してください。早期劣化による破損・事故などの原因になります。
 使用禁止	換気扇としては使用しないでください。ダクトや筒状の中等で使用しますと、モーター焼損や羽根が損傷する恐れがあります。	 使用禁止	電源コードや差込プラグが傷んだり、コンセントの差し込みがゆるい時は使用しないでください。感電やショート、発火の原因になります。
 プラグを抜く	差込プラグを抜くときは、コードを持たずに、必ず差込プラグを持って引き抜いてください。プラグが傷んでいるときは使用しないでください。	 使用禁止	揮発性可燃物(シンナー・ガソリン等)の近くでは絶対に使用しないでください。殺虫剤・掃除用スプレーなどを吹き付けないでください。引火・変質・破損する恐れがあります。
 取扱注意	角度を変えるときは、スイッチを切り、羽根の回転が止まったことを確認してから操作してください。	 使用禁止	屋外の雨水のかかる場所や、直射日光下・高温多湿の場所での使用は避けてください。また火気には近づけないでください。絶縁劣化による火災・感電・漏電・故障の恐れがあります。使用環境の温度範囲は、10℃～40℃です。
 接近注意	運転中は本機に近づかないでください。特にお子様は危険です。ネクタイ・手袋・カーテン等が巻き込まれないように注意してください。	 プラグを抜く	ご使用後は、差込プラグをコンセントから抜いてください。絶縁劣化による火災・感電の恐れがあります。
 接近注意	長い髪は回転部に巻き込まれる恐れがあり危険ですので帽子等を着用して覆ってください。	 保管注意	湿度の高いところ、雨のかかるところ、直射日光のあたるところは避けてください。お子様の手の届かないところに保管してください。
 取扱注意	取り付け、お手入れの時は手袋を着用してください。ケガの恐れがあります。	 配線注意	電力は直接コンセントから取ってください。やむを得ず延長コードを使用する場合はできるだけ短い長さでご使用ください。
 取扱注意	勢いよく持ち上げたり動かしたりしないでください。本体がバランスを失って転倒し、本体の破損や物的損害・ケガ等の原因となります。	 使用禁止	無人での使用はおやめください。その場を離れる場合は、必ずスイッチを切り、差込プラグをコンセントから抜いてください。

【特長】

- ◆ サーマルプロテクター(復帰式過熱保護装置)付きモーターを使用しておりますので、安心してご使用いただけます。モーターが異常発熱すると、自動的にモーターが停止します。モーターの温度が下がると自動的にモーターが回転します。
- ◆ ダイヤル式スイッチにより、風量を3段階に調節できます。
- ◆ 上下方向の風向き角度を2つのファンそれぞれ個別に調節できます。
- ◆ タイヤ付きで移動が簡単です。

【組立部品図】 ※大きさは実寸比と異なります。



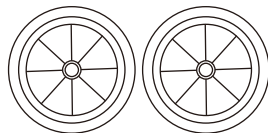
本体 × 1



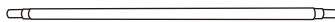
タイヤ軸ネジ
(装着済) × 2

平ワッシャー
(装着済) × 2

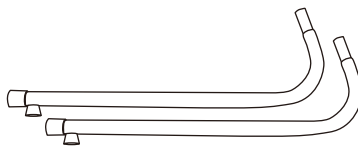
固定ネジ × 6



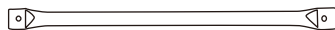
タイヤ × 2



タイヤ軸 × 1



脚 × 2

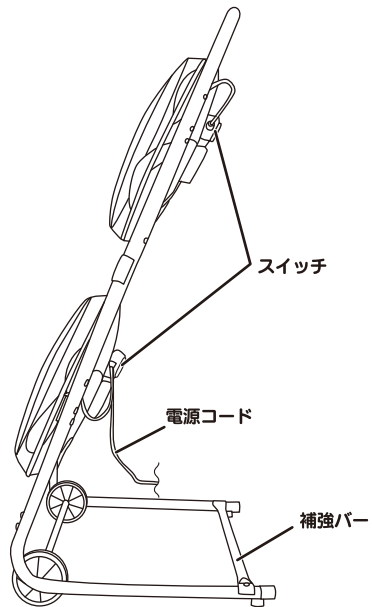
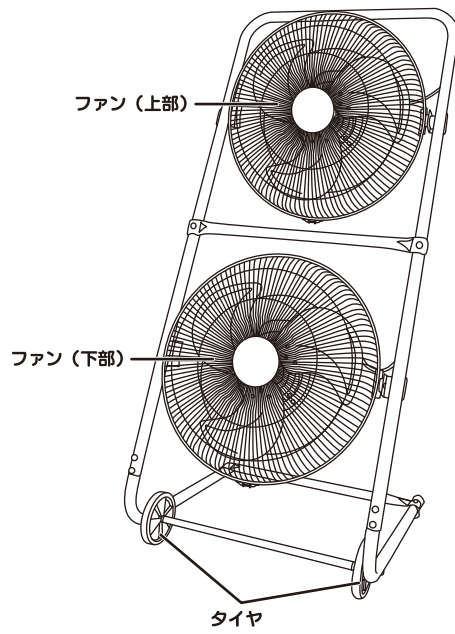


補強バー × 1




固定ビス (羽根用・予備) × 1

【各部名称】

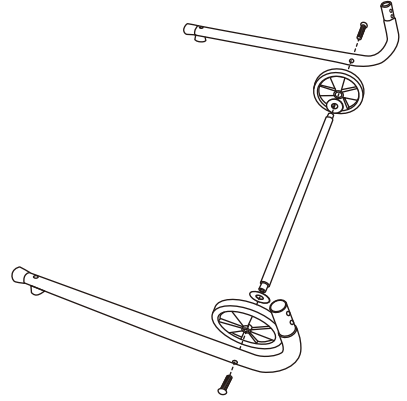


【組立方法】

	注 意	製品を組み立てる際は、各部のネジを確実に締め付けてください。振動でゆるみ、ケガ・事故の原因となります。 運送途上の衝撃等により、部品の破損・外れ・変形する場合がありますので、組立前にご確認ください。またスイッチを切り、差込プラグを抜いた状態で組み立ててください。
---	-----	--

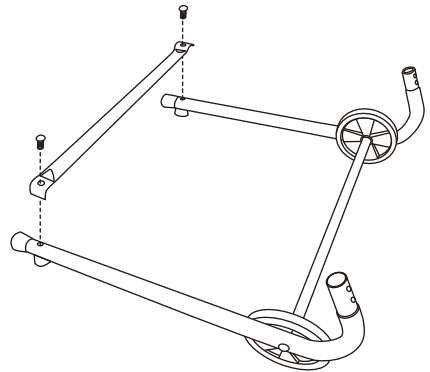
①タイヤを取り付けます。

- タイヤ軸にワッシャー・タイヤをはめこみ、脚の外側からタイヤ軸ネジを通してプラスドライバー（別途ご用意ください）等を使用してしっかりと取り付けてください。
※左右2箇所取り付けます。



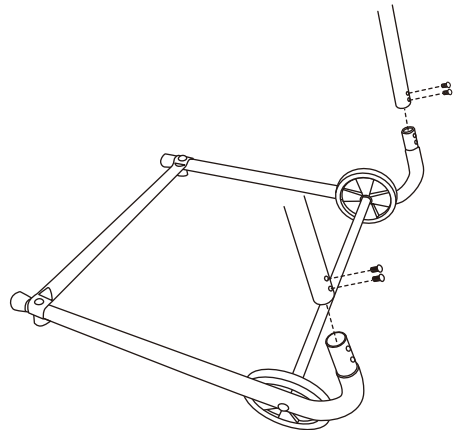
②補強バーを取り付けます。

- 固定ネジ（2本）でプラスドライバー等を使用してしっかりと取り付けてください。




③本体を取り付けます。

- 固定ネジ（4本）でプラスドライバー等を使用してしっかりと取り付けてください。

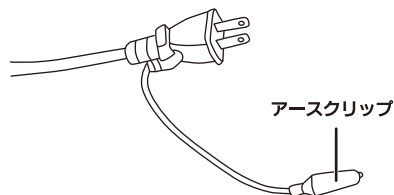


【アース】

	接 地	アースは他の電気器具と共用したり、ガス管・水道管・避雷針・電話のアース等への接続は絶対に行わないでください。大変危険です。 アース工事（接地工事）を新たに行うには、電気工事士の資格が必要です。アース工事を行う場合には、電気工事店にご相談ください。
---	-----	--

本機を安全にご使用いただくため、差込プラグに付いているアースクリップで必ずアースをとってください。

※漏電等による感電事故防止のため、アースは必ずとってください。

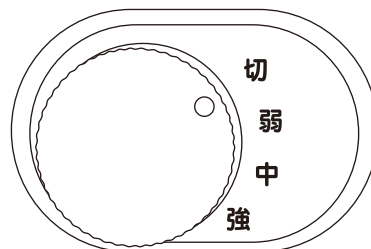


【使用方法】

■風量切替

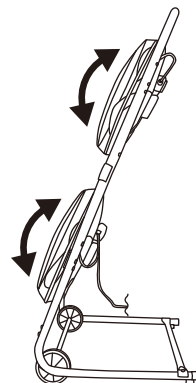
ファン背面のモーター上部にあるダイヤルスイッチで、弱/中/強の3段階に風量を切り替えることができます。

※ダイヤルスイッチはファン（上部）、ファン（下部）それぞれに付いています。




■ファンの角度調整

ファンの上下角度はファン（上部）、ファン（下部）でそれぞれ調節することができます。
角度を調整する際は、必ずスイッチを切り、コンセントから差込プラグを抜き、羽根の回転が完全に止まってから行ってください。



■移動方法

本体を持ってゆっくりと持ち上げて動かしてください。勢いよく持ち上げたり動かしたりしないでください。

	注 意	移動時には必ずスイッチを切にし、差込プラグをコンセントから抜いてください。 勢いよく持ち上げたり動かしたりしないでください。本体がバランスを失って転倒し、本体の破損や物的損害・ケガ等の原因となります。
---	-----	---

【仕様】

電 源	単相交流100V 50/60Hz
電 流	1.78A/2.15A
消 費 電 力	175W/215W
最 大 風 速	222m/min/242m/min
最 大 風 量	114m ³ /min/124m ³ /min
コ ー ド 長 さ	VCTF 0.75mm ² 約2.4m
フ ァ ン 径	45cm アルミ3枚羽根
本 体 寸 法	幅595mm×奥行605mm×高さ1360mm
質 量	約13.5kg

※風速・風量は、ファン1台での数値です。

※電流・消費電力は、ファン2台を同時に強運転したときの数値です。


※製品の仕様は改良等のため、予告なく変更されることがあります。


【保守と点検】

羽根・ガード・モーターにホコリが付着しますと、異常音・振動・モーター過熱などの原因となります。

下記手順に従って、各部の清掃を行ってください。

- ・モーター表面のホコリは掃除機で吸い取ってください。
- ・羽根・ガードの汚れは、薄めた中性洗剤に浸して固くしぼった柔らかい布で拭き取り、さらに乾いた布で洗剤が残らないように拭き取ってください。
- ・長時間使用しない場合は、スイッチを切り、差込プラグをコンセントから抜いてください。またホコリがつかないように本機にビニール袋等をかけて保管してください。

	取扱注意	清掃・点検の際は、スイッチを切り、差込プラグをコンセントから抜いて、羽根の回転が止まったことを確認してから行ってください。
---	------	---

	取扱注意	本体や羽根などを拭く場合は、タワシ・研磨剤・ベンジン・シンナー等をご使用になりますと、塗装面の剥離や変形・破損を引き起こしますので、使用しないでください。 羽根に貼付された注意シールをはがしたり、文字を消さないでください。
---	------	--

【トラブルの原因と対策】

故障の種類	原因	対策
スイッチを入れても羽根が回転しない	・差込プラグがコンセントに正しく差し込まれていない。	・コンセントに差し込まれているか点検する。コードに傷等がないかを点検する。
	・モーター・スイッチが故障している。	・お買い上げの販売店にご連絡ください。
運転中に異常音や振動がある	・羽根の固定ビスがゆるんでいる。	・羽根の固定ビスを締め直す。
	・固定ネジがゆるんでいる。	・各部固定ネジを締め直す。
	・不安定な場所に設置している。	・安定した強度のある場所に移動する。
羽根の回転が遅い	・電圧が低い。	・正しい電圧で使用する。
	・延長コードが長すぎる。	・延長コードは使用しない。コンセントから近い場所で使用する。

- ◆ 上記の点検をしても症状が変わらないときは、事故防止のため、使用を中止し、スイッチを切り、差込プラグをコンセントから抜いて、お買い上げの販売店へ修理をご依頼ください。
- ◆ ご自分で分解・修理は危険ですから、絶対にしないでください。感電・ケガの恐れがあります。

本製品はサーマルプロテクター（復帰式過熱保護装置）付きモーターを使用しております。
モーターが異常発熱すると自動的にモーターが停止し、モーター温度が下がると回転し始めます。
たびたびこのような症状が出ましたら、使用を止め、お買い上げの販売店にご連絡ください。
※サーマルプロテクターが作動し復帰すると、羽根が自動的に回転し始めますので、十分ご注意ください。

工場扇についての重要なお知らせとお願い

長期間ご使用の工場扇では、電源コード・モーター・コンデンサ等の電気部品の経年劣化による発熱・発煙・発火の危険性があります。ご使用前には必ずご確認ください。次のような症状がある場合には、直ちに使用を中止してください。

- 電源を入れても羽根が回転しない。
- 電源を入れると異常音や振動がある。
- モーター部分が異常に熱い、または焦げ臭い。
- 羽根の回転が異常に遅い、または不規則に回転する。
- 本体・羽根が変形している。

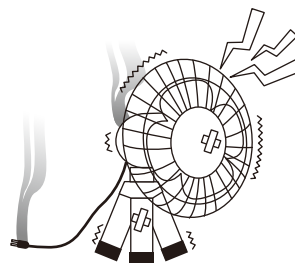
工場扇は工業用機器です。一般家庭でのご使用に比べると、過酷な環境で長時間ご使用になることが想定されます。ご使用前には必ず点検をし、異常がないことをご確認ください。また、ご使用にならないときは、必ず差込プラグをコンセントから抜いてください。長期間差込プラグをコンセントに差し込んだまま放置しますと、トラッキング現象（差込プラグとコンセントの間にホコリが溜まり、湿気が加わると火花が発生しやすくなります。ホコリが焦げて炭化すると、『トラック』と呼ばれる電気の道が作られ、そこから放電して発火する現象のことをトラッキング現象といいます。）が起こる危険性があります。

工場扇ご使用にあたってのお願い

長年ご使用の工場扇では、モーター、コード、コンデンサー等の電気部品の経年劣化による発煙、発火の恐れがあります。

ご使用前に必ずご確認ください、次のような症状がある場合には、**すぐに使用を中止し、差込プラグをコンセントから抜いてください。**

- スイッチを入れても羽根が回らない
- 羽根が回っても異常に回転が遅かったり不規則
- 回転するときに異常な音がする
- モーター部分が異常に熱くなる、コゲくさい臭いがする



その他の注意ポイント

- ご使用になる前に、羽根やガードはしっかり取り付けられているか、ガードが変形して羽根に接触していないかチェックしてください。
- 電源コードが折れ曲がったり、破損していないか、時々チェックしてください。
- 運転中はガードの中へ手や物などを絶対に入れないでください。特に小さなお子様ご注意ください。
- ご使用にならないときは差込プラグをコンセントから抜いてください。
- 定期的な点検を心がけてください。

※長期間コンセントに差込プラグを差し込んだままにすると、トラッキング現象(注)を起こして火災の原因になります。また絶縁劣化による感電事故や漏電火災が発生する危険があります。

(注) トラッキング現象とは？

差込プラグとコンセントの隙間にたまったホコリが湿気を帯びると、火花が出ます。これを長い時間放っておくと、プラグの刃と刃の間に電気が流れて発熱し、発火する現象のこと

これらの注意事項をお守りいただき、安全にご使用いただきますようお願いいたします。

株式会社 ナカトミ

〒382-0800 長野県上高井郡高山村大字高井6445番地2

- 製品についてのお問い合わせは「お客様相談窓口」までご連絡ください。

お客様相談窓口 TEL.026-245-3105 FAX.026-248-7101

受付時間10:00~12:00 13:00~17:00(土・日・祝日を除く)

※製品は改良等のため予告なく外観・仕様等を変更することがあります。