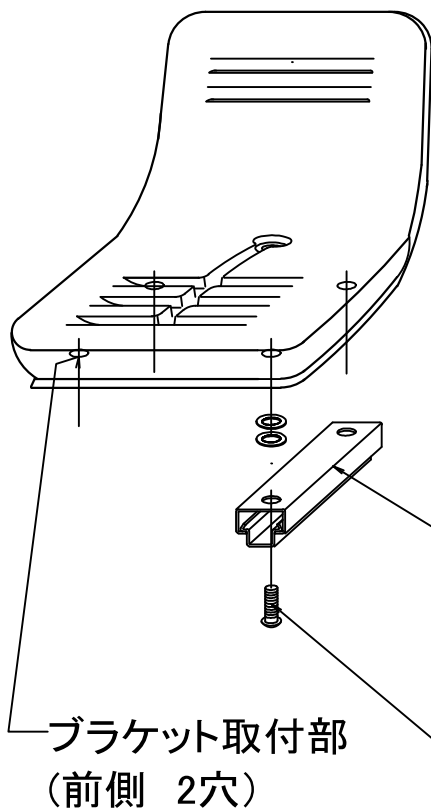


シート取付要領書 (KG0064NBK用)

KBL 1/4



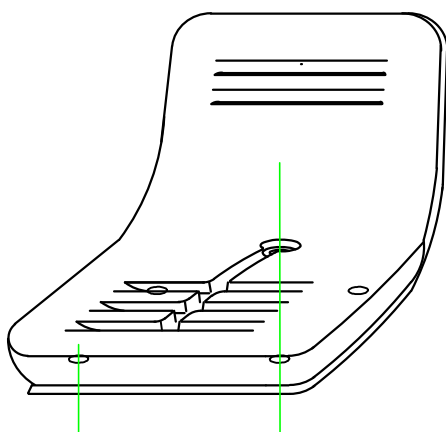
- 1、左右のシートレールを外します。
(外したM8のビスは再利用します)
- 2、ブラケットは高さが2種類あります。
25mmと35mm、高さに応じて
選択して下さい。

左右シートレール 外す
(使用しない)

M8ビス(再利用 2本)

ブラケット取付部
(前側 2穴)

2/4



- 3、機種に応じて内・外向きを選択し、
仮止めをして位置を合わせます。
(外したM8のビスは再利用します)

※注意 ブラケットを固定する
ボルトは1本です。

ブラケット内向き
取り付け時

ブラケット外向き
取り付け時

高さ25mmと
35mm有り選択