



取扱説明書

USB用アダプタ

モデル

ADP05

このたびはUSB用アダプタをお買い上げ賜わり厚くお礼申し上げます。ご使用に先立ち、この取扱説明書をよくお読みいただき本機の性能を十分ご理解の上で、適切な取り扱いと保守をしていただき、いつまでも安全に能率よくお使いくださるようお願いいたします。

なお、この取扱説明書はお手元に大切に保管してください。



主要機能

モデル	ADP05	
主要機能 USB電源端子 (2口)	出力電圧	直流 5.0 V
	出力電流	1口：直流 2.1 A 2口合計：直流 4.2 A
	形状	USB A タイプ
本機寸法 (バッテリー除く)	長さ 102 mm × 幅 72 mm × 高さ 43 mm	
質量 (バッテリー除く)	0.11 kg	

・改良のため、主要機能および形状などは変更する場合がありますので、ご了承ください。

注意文の 警告 注意 注 の意味について

ご使用上の注意事項は 警告 と 注意 注 に区分していますが、それぞれ次の意味を表します。

警告

：誤った取り扱いをしたときに、使用者が死亡または重傷を負う可能性が想定される内容のご注意。

注意

：誤った取り扱いをしたときに、使用者が傷害を負う可能性が想定される内容および物的損害のみの発生が想定される内容のご注意。
なお 注意 に記載した事項でも、状況によっては重大な結果に結びつく可能性があります。いずれも安全に関する重要な内容を記載していますので、必ず守ってください。

注

：製品および付属品の取り扱いなどに関する重要なご注意。

充電式製品共通の安全上のご注意

JPA012-6

警告

- ・ご使用前に、「取扱説明書」と「安全上のご注意」すべてをよくお読みの上、正しく使用してください。
- ・感電、火災、重傷などの事故を未然に防ぐために、この「安全上のご注意」を必ず守ってください。

a) 電気に関する安全事項

1. 充電器の電源プラグは、電源コンセントに合ったものを使用してください。電源プラグを改造したり、電源プラグをアダプタプラグなどで接続しないでください。また、接地付きプラグは確実にアースをしてください。改造していない電源プラグおよびそれに対応するコンセントを使用すれば、感電のリスクが低減されます。
2. 充電式製品は、雨ざらしにしたり、湿った、またはぬれた場所で使用したりしないでください。
 - ・製品内部に水が入り、感電やバッテリーが短絡する恐れがあります。
3. 充電器の電源コードを乱暴に扱わないでください。
 - ・電源コードを持って充電器を運んだり、引っ張ったりしないでください。また、電源プラグを抜くために電源コードを利用しないでください。
 - ・電源コードを熱、油、角のある所、動くものに近づけないでください。電源コードが損傷したり、身体に絡まって感電する恐れがあります。
4. 使用環境に適した延長コードを使用してください。
5. USB電源端子付き製品の場合、USB電源部の端子間を短絡（ショート）させないでください。
 - ・針、針金がUSB電源端子部に入ると、短絡（ショート）して発煙、発火、の恐れがあります。

b) 充電式製品の使用と手入れ

1. スイッチ付き製品の場合、スイッチに異常がないか点検してください。
 - ・スイッチで始動および停止操作のできない充電式製品は危険です。使用せず修理をお申し付けください。
2. 充電式製品の誤始動を防ぐために、使用後はスイッチを切り、バッテリーを本製品から抜いてください。
3. 使用しない充電式製品は、バッテリーを抜いて保管してください。
 - ・子供の手の届かない安全な所、乾燥した場所で鍵のかかる所に保管してください。
4. 極端な高温や低温の環境下では十分な性能を得られません。

警告

5. バッテリーは専用充電器以外では充電しないでください。
 - ・ほかのバッテリー用の充電器を流用すると、火災、発熱、破裂、液漏れの恐れがあります。
6. マキタが指定した専用バッテリー以外使わないでください。また、改造したバッテリー（分解してセルなどの内蔵部品を交換したバッテリーを含む）を使用しないでください。
 - ・本製品の性能や安全性なども損なう恐れがあり、火災やけが、故障、破裂などの原因になります。
7. バッテリーの端子部を金属などで接触させないでください。
 - ・バッテリーを金属と一緒に工具箱や釘袋などに保管しないでください。短絡（ショート）して発熱、発火、破裂の恐れがあります。
 - ・本製品または充電器からはずした後は、バッテリーにバッテリーカバーを必ず取り付けてください。
8. 高温などの過酷な条件下ではバッテリーから液漏れすることがあります。漏れ出た液体に不用意に触れないでください。
 - ・万が一、バッテリーの液が目に入ったら、直ちにきれいな水で十分洗い医師の治療を受けてください。
 - ・バッテリーの液は炎症ややけどの原因になることがあります。

c) 整備

1. 充電式製品は、専門家による純正部品だけを用いた修理により安全性を維持することができます。
 - ・本製品、充電器、バッテリーを分解、修理、改造はしないでください。発火したり、異常動作して、けがをする恐れがあります。
 - ・本製品が熱くなったり、異常に気づいたときは点検・修理に出してください。
 - ・本製品は、該当する安全規格に適合しているので改造しないでください。
 - ・修理は、必ずお買い上げの販売店、または当社営業所にお申し付けください。
 - ・修理の知識や技術のない方が修理すると、十分な性能を発揮しないだけでなく、事故やけがの恐れがあります。

警告

その他の安全事項

1. 損傷した部品がないか点検してください。
 - ・使用前に損傷がないか十分点検し、正常に作動するか、また所定機能を発揮するか確認してください。異常がある場合は、使用する前に修理を行ってください。
 - ・破損した部品の交換や修理は、取扱説明書に従ってください。取扱説明書に記載されていない場合は、お買い上げの販売店、または当社営業所に修理をお申し付けください。スイッチが故障した場合は、お買い上げの販売店、または当社営業所に修理をお申し付けください。
 - ・異常・故障時には、直ちに使用を中止してください。そのまま、使用すると発煙・発火、感電、けがに至る恐れがあります。
 - ＜異常・故障例＞
 - ・電源コードや電源プラグが異常に熱い。
 - ・電源コードに深いキズや変形がある。
 - ・電源コードを動かすと、通電したりしなかったりする。
 - ・焦げくさい臭いがする。
 - ・ビリビリと電気を感ずる。
 - ・スイッチを入れても機能しないなど不具合を感じた場合は、すぐにバッテリーを抜いてお買い上げの販売店、または当社営業所に点検、修理をお申し付けください。
2. 正しい付属品やアタッチメントを使用してください。
 - ・この取扱説明書および当社カタログに記載されている付属品やアタッチメント以外のものを使用すると、事故やけがの原因となる恐れがあるので使用しないでください。
3. 使用時間が極端に短くなったバッテリーは使用しないでください。
4. 落としたり、何らかの損傷を受けたバッテリーは使用しないでください。
5. ご使用済みのバッテリーは一般家庭ゴミとして棄てないでください。
 - ・棄てられたバッテリーがゴミ収集車内などで破壊されて短絡（ショート）し、発火・発煙の原因になる恐れがあります。
6. ラッカー、ペイント、ベンジン、シンナー、ガソリン、ガス、接着剤などのある場所では充電しないでください。
 - ・爆発や火災の恐れがあります。
7. 火災の恐れがあります。次のようなことをしないでください。
 - ・ダンボールなどの紙類、座布団などの布類、畳、カーペット、ビニールなどの上では充電しないでください。
 - ・風窓のある充電器は、充電中に風窓をふさがないでください。また風窓に金属類、燃えやすいものを差し込まないでください。
 - ・綿ぼこりなど、ほこりの多い場所で充電しないでください。
8. 充電器のバッテリー装着部には充電用端子があります。金属片・水などの異物を近づけないでください。
 - ・そのまま充電を続けると発煙、発火、破裂の恐れがあります。
9. 充電器は充電以外の用途には使用しないでください。
10. 充電中、発熱などの異常に気が付いたときは、直ちに電源プラグを抜いて充電を中止してください。そのまま充電を続けると発煙、発火、破裂の恐れがあります。

⚠ 警告

11. バッテリーは、火への投入、加熱をしないでください。
 - ・ 発火、破裂の恐れがあります。
12. バッテリーに釘を刺したり、衝撃を与えたり、分解・改造をしないでください。
 - ・ 発熱、発火、破裂の恐れがあります。
13. バッテリーを火のそばや炎天下など高温の場所で充電・使用・保管しないでください。
 - ・ バッテリーを周囲温度が50℃以上に上がる可能性のある場所（金属の箱や夏の車内など）に保管しないでください。バッテリー劣化の原因になり、発煙、発火の恐れがあります。
14. 正しく充電してください。
 - ・ 充電器は定格表示してある電源で使用してください。昇圧器などのトランス類を使用したり直流電源やエンジン発電機では使用しないでください。（当社インバータ制御付エンジン発電機は除く）異常に発熱し、火災の恐れがあります。
 - ・ 周囲温度が10℃未満、または周囲温度が40℃以上ではバッテリーを充電しないでください。破裂や火災の恐れがあります。
 - ・ バッテリーは、換気のよい場所で充電してください。バッテリーや充電器を充電中、布などで覆わないでください。破裂や火災の恐れがあります。
 - ・ 使用しない場合は、電源プラグを電源コンセントから抜いてください。破裂や火災の恐れがあります。
 - ・ 電源コードが踏まれたり、引っかけられたり、無理な力を受けて損傷することがないような場所で充電してください。発煙、発火、感電の恐れがあります。
15. ぬれた手で電源プラグに触れないでください。
 - ・ 感電の恐れがあります。
16. 使用しない場合は、バッテリーを抜いて保管してください。

注

- ・ 電源が離れていて延長コードが必要なときは、充電器を最高の能率で支障なくご使用していただくために十分な太さのコードをできるだけ短くお使いください。

使用できる延長コードの太さ（導体公称断面積）と長さの目安

コードの太さ（導体公称断面積）	コードの長さの目安
2.0 mm ²	30 m

この取扱説明書は、大切に保管してください。

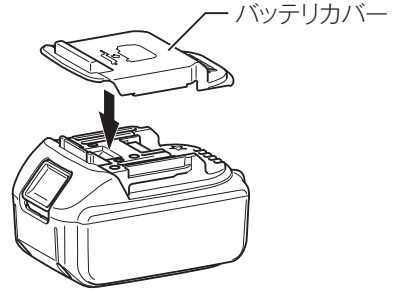
- ・ お読みになった後は、お使いになる方がいつでも見ることが出来る所に必ず保管してください。
- ・ ほかの人に貸し出す場合は、一緒に取扱説明書もお渡しください。

5

使い方

バッテリーについて

- ・ お買い上げ時は、バッテリーは十分に充電されていないため、バッテリー保護機能が働いている場合があります。ご使用前に充電器で正しく充電してからご使用ください。
- ・ 使用しないときはバッテリーカバーをかぶせてください。バッテリーを水やほこりから保護するのに役立ちます。



バッテリーを長持ちさせるには

- ・ 工具の力が弱くなってきたと感じたら使うのをやめ、充電してください。
- ・ 満充電したバッテリーを再度充電しないでください。
- ・ 充電は周囲温度10℃～40℃の範囲で行ってください。
- ・ 使用直後などの熱くなったバッテリーは、充電器に差し込んで冷却してから充電することをおすすめします。
- ・ 長期間(6ヶ月以上)ご使用にならない場合、充電して保管することをおすすめします。

バッテリーの回収について

- ・ 使用済みバッテリーはリサイクルのため回収しております。お買い上げの販売店、または当社営業所へご持参ください。



リチウムイオンバッテリーは
リサイクルへ

6

使い方

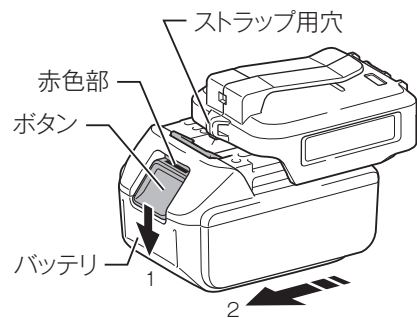
バッテリーの取り付け・取りはずし方

⚠ 警告

バッテリーは確実に差し込んでください。ボタン上部の赤色部が見えている場合は完全にロックされていません。赤色部が見えなくなるまでしっかり差し込んでください。

- ・ 差し込みが不十分の場合、はずれて事故の原因になります。

- ・ バッテリーをUSB用アダプタの溝に合わせ、奥まで挿入してください。
- ・ この際、ボタン上部の赤色部が見えている場合は完全にロックされていません。赤色部が見えなくなるまで、奥まで確実に挿入してください。



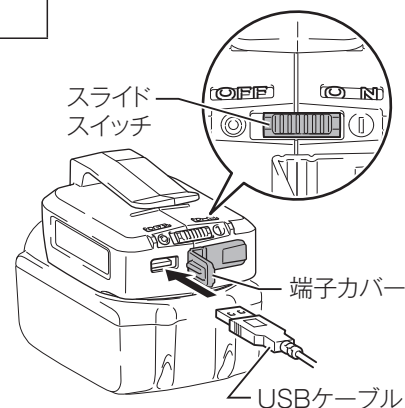
- ・ バッテリーをUSB用アダプタから取りはずす場合は、
 1. バッテリー正面のボタンを下げながら
 2. スライドさせると取りはずせます。

- ・ ご利用可能なバッテリー

電圧 14.4 V	電圧 18 V
・ BL1415	・ BL1815
・ BL1415N	・ BL1815N
・ BL1430	・ BL1830
・ BL1430B	・ BL1830B
・ BL1440	・ BL1840
・ BL1450	・ BL1850
・ BL1460B	・ BL1860B

携帯機器との接続方法

1. ご使用の携帯機器に合った市販のUSBケーブルを使用してください。
2. USB用アダプタの端子カバーを開けて、USBケーブルを接続します。
3. スライドスイッチを「ON」にします。
 - ・ 使用後はスライドスイッチを「OFF」にしてUSBケーブルをはずし、USB用アダプタの端子カバーを戻してください。



7

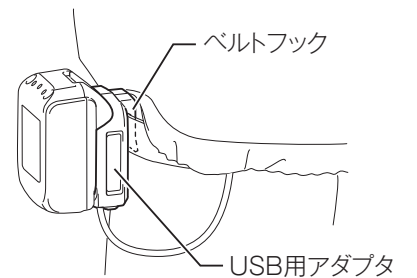
使い方

注

- ・ 万一の場合に備えて、ご使用になる携帯機器の内部データを必ず事前にバックアップしてください。接続した携帯機器の内部データが（予測できない問題により）破損・消失する可能性があります。
- ・ 携帯機器の種類によっては動作しない、または充電できない機種があります。
- ・ スライドスイッチが「ON」の状態ではバッテリーを消耗しますので、ご使用にならないときはスライドスイッチを「OFF」にしてください。

USB用アダプタの取り付け（腰ベルトに固定する場合）

1. USB用アダプタのベルトフックを腰ベルトに差し込みます。
2. USB用アダプタがしっかり固定しているか確認します。



保守・点検について

⚠ 警告

点検・整備の際にはUSB用アダプタよりバッテリーを抜いてください。

- ・ バッテリーを接続したまま行くと、事故の原因になります。

修理の際は

- ・ 修理はご自分でなさらないで、必ずお買い上げの販売店、または当社営業所にお申し付けください。

株式会社 マキタ

ADP05-MJ-1015
IWT

愛知県安城市住吉町 3-11-8 ☎ 446-8502
TEL.0566-98-1711 (代表)