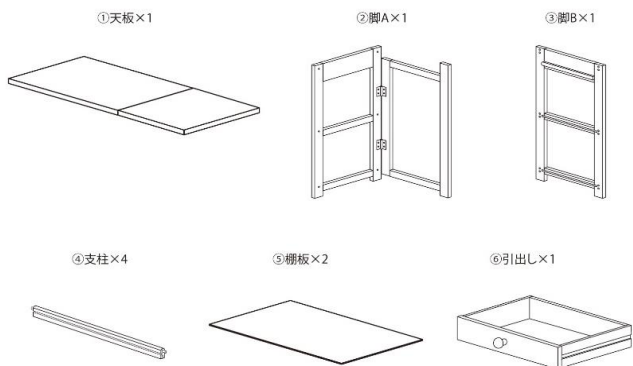


片バタキッチンワゴン 引出付6621-M17 組立・取扱説明書

部品一覧 ※組み立て前に、各部品・部材がそろっていることをご確認ください。

古雑誌、ゴムハンマー、+ドライバーをご用意ください



⑦ワッシャー×12 (washers), ⑧ボルト×12 (bolts), ⑨ナット×12 (nuts)

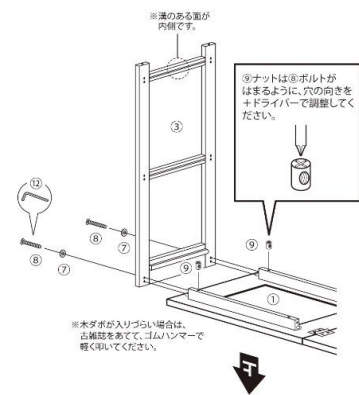


⑩キャスター×3 (casters), ⑪ロック付きキャスター×2 (locking casters), ⑫レンチ×1 (wrench)

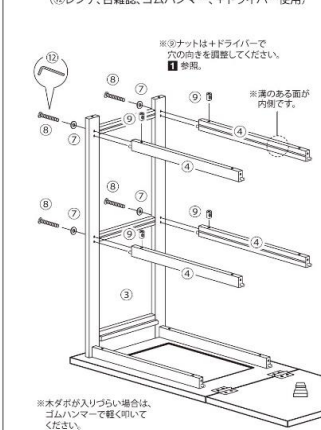


組立方法 ※床に傷が付かないように、布やダンボール等を敷き、その上で作業してください。

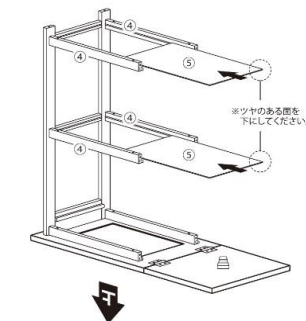
1 ①天板を裏返し、③脚Bを⑦ワッシャー、⑧ボルト、⑨ナットで仮止めします。⑫レンチ、古雑誌、ゴムハンマー、+ドライバー使用



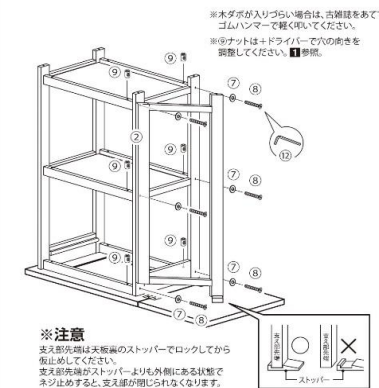
2 ④支柱を⑦ワッシャー、⑧ボルト、⑨ナットで③脚Bに仮止めします。⑫レンチ、古雑誌、ゴムハンマー、+ドライバー使用



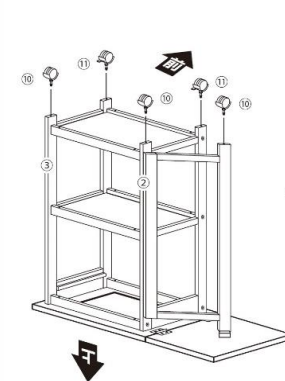
3 ⑤棚板を④支柱の溝に沿って差し込みます。



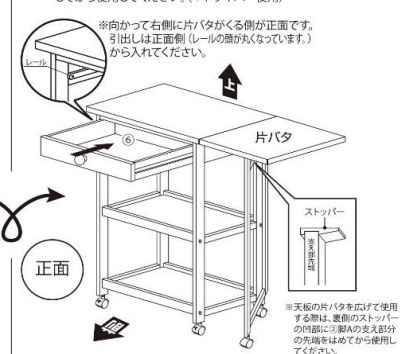
4 ②脚Aを⑦ワッシャー、⑧ボルト、⑨ナットで仮止めします。⑫レンチ、古雑誌、ゴムハンマー、+ドライバー使用



5 前面側に⑩ロック付きキャスターを、残った脚に⑩キャスターを取り付けます。



6 ワゴンを起こして、⑥引出しを取り付けます。各部のボルトをしっかりと締めなおし、グラつきやガタつきがないことを確認してから使用してください。(+ドライバー使用)



完成図

②脚Aの支え部分を閉じればコンパクトに使用できます。

