

カラーラック4段 BR・WH

組立・取扱説明書

このたびは弊社製品をお買い上げいただき、まことにありがとうございました。本製品は組み立て式です。必ず組立手順、組立上の注意事項などの指示に従って組立を行ってください。また、ご使用前に「安全上のご注意」をよくお読みいただき正しくお使いください。お読みになったあとは、大切に保管し、必要なお読みください。

安全上のご注意 必ずお守りください

表示内容を無視して、誤った使いかたをしたときに生じる危害や損害の程度を次の表示で区分し説明しています。

警告・・・人が死亡または重傷を負う可能性が想定される内容

注意・・・人が傷害を負う可能性及び物質損害のみの発生が想定される内容



組立上の注意

- 組立時は、保護手袋を着用する 素手で取り扱うとけがをする原因になります。
- 組立時は、乳児をそばに近づけない 小さな部品を誤飲する原因になります。
- 包装資材は、お住まいの地域の自治体のルールに従って廃棄してください。



使用上の警告

- 耐荷重を超えて使用しない 製品が破損してけがなどの原因になります。
- 物を乗せたまま移動させない 製品が破損してけがなどの原因になります。
- ネジがゆるんだまま使用しない 製品が破損してけがなどの原因になります。
- 異常があるまま使用しない 製品が破損してけがなどの原因になります。
- 分解・改造はしない 製品が破損してけがなどの原因になります。
- 不安定な床面で使用しない 転倒してけがの原因になります。
- 上に乗ったり踏台として使用しない 転倒してけがの原因になります。



使用上の注意

- 一般家庭用のため、業務用には使用しない 製品が破損してけがなどの原因になります。
- においが気になる場合、換気をよくする 初めのうちは換気をこまめに行ってください。
- マット等を敷いて使用する 床にキズがつく場合があります。
- 直射日光、高温多湿を避ける 製品の劣化や変色の原因につながります。
- 殺虫剤や薬品をかけたりしない 製品の劣化や変色の原因につながります。
- 屋外で使用しない 製品の劣化や変色の原因につながります。

お手入れ方法

- 著しい汚れは、うすめた中性洗剤を浸した柔らかい布をかたくしぼって汚れをふき取り、から拭きをする。
- みがき粉、アルカリ洗剤、ベンジン、アルコール、シンナーなどは使用しないでください。変色の原因になります。
- 化学ぞうきんを使うときは、その注意書きに従ってください。

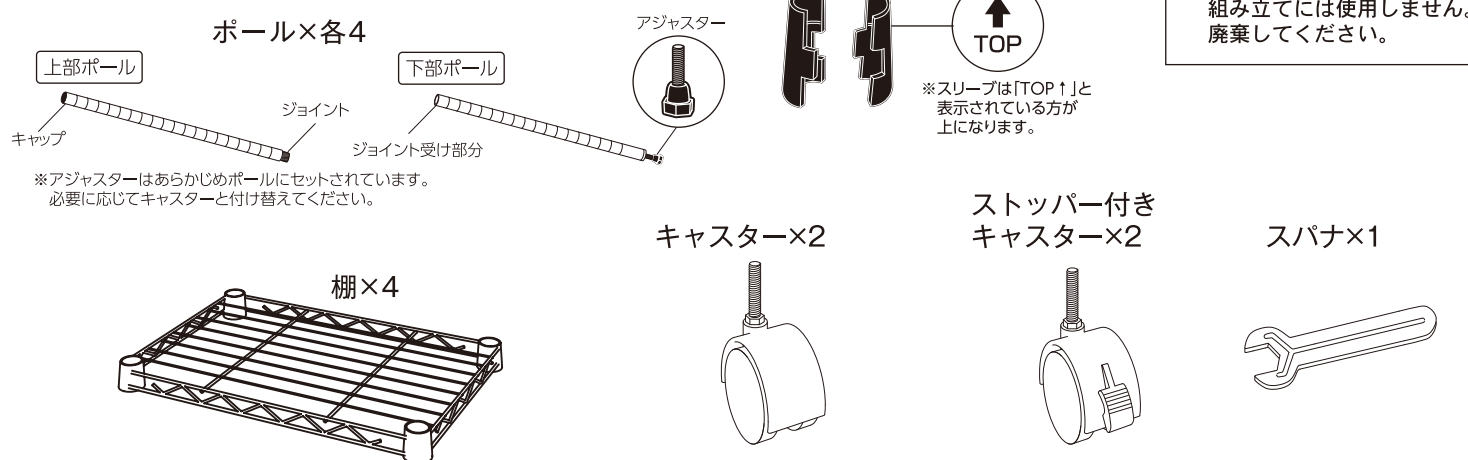
●サイズ(約):幅45.5X奥行29.5X高さ104(キャスター使用時)cm
(ポール直径:φ19mm)
●材 質:スチール(エポキシポリエステル樹脂塗装)

耐荷重(静荷重) 棚一段あたり **30kg** / 全体 **120kg** (アジャスター使用時)
120kg (キャスター使用時)

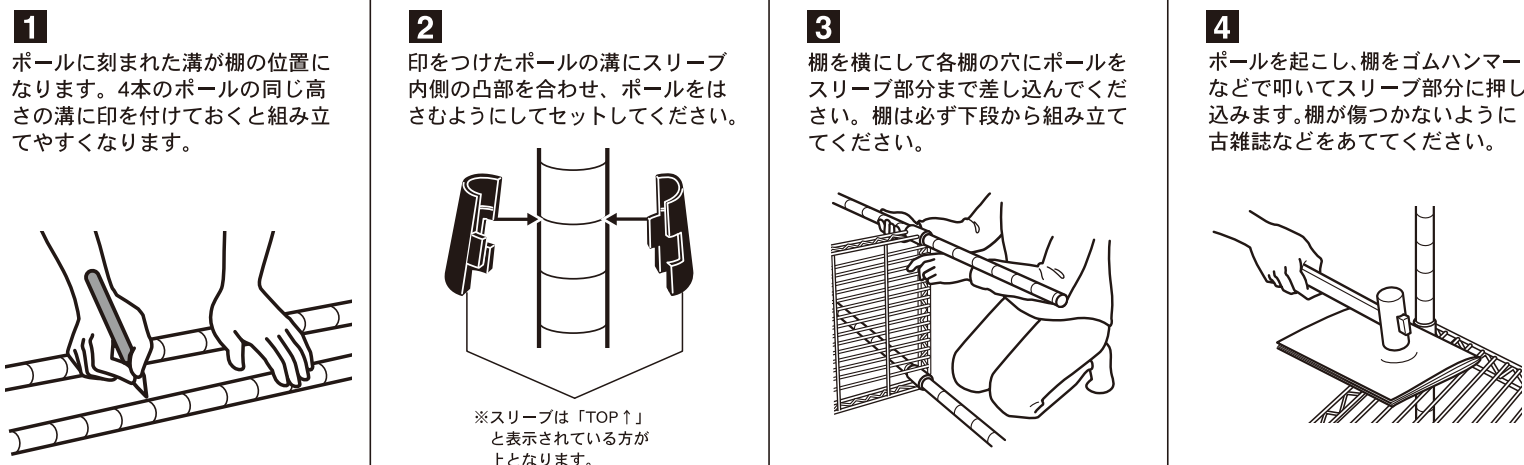
部品一覧 ※組み立て前に、各部品・部材がそろっていることをご確認ください。

古雑誌、ゴムハンマーをご用意ください

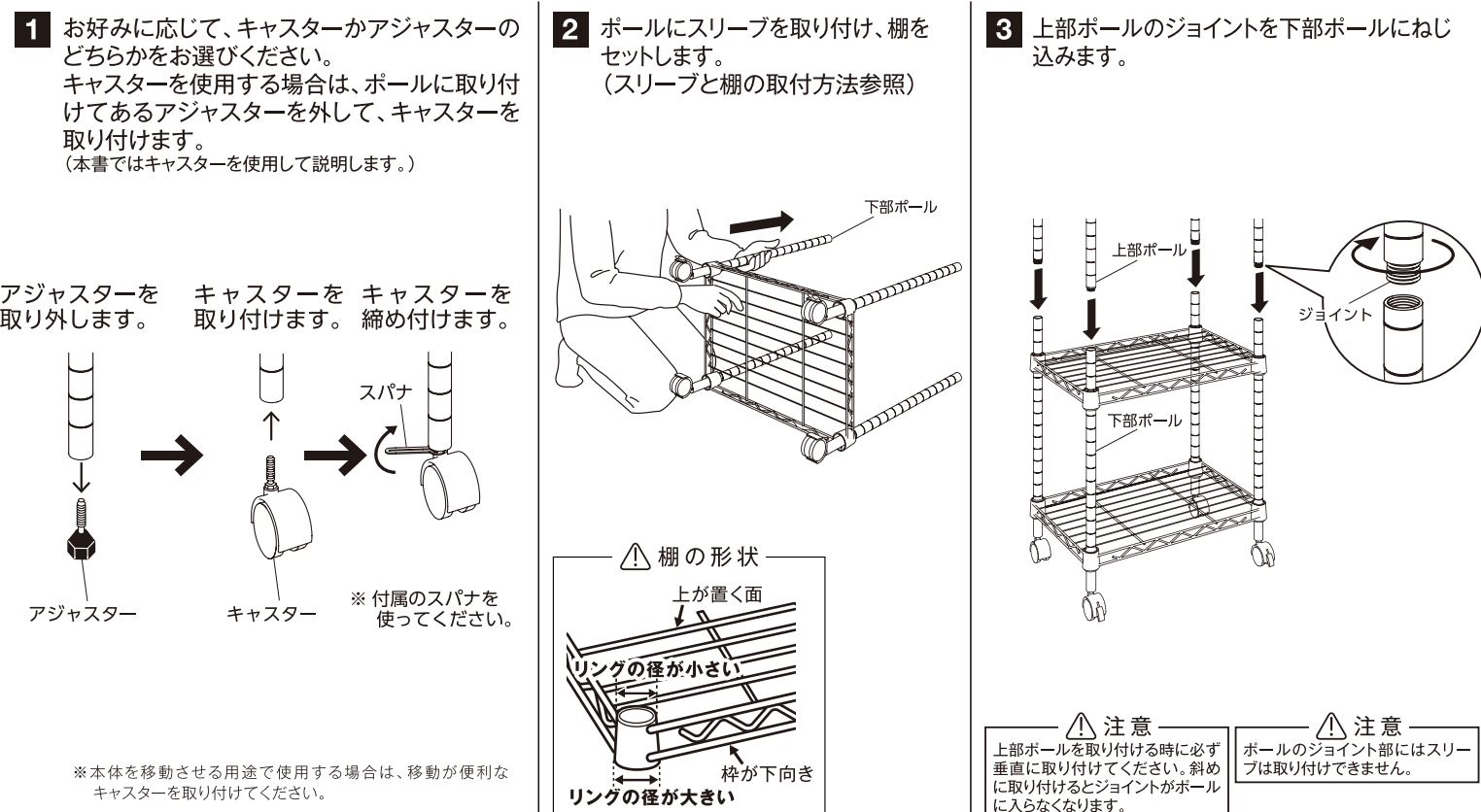
※部品と組立方法はWH(ホワイト)のイラストです。



スリーブと棚の取付方法 ※床に傷が付かないように、布やダンボール等を敷き、その上で作業してください。

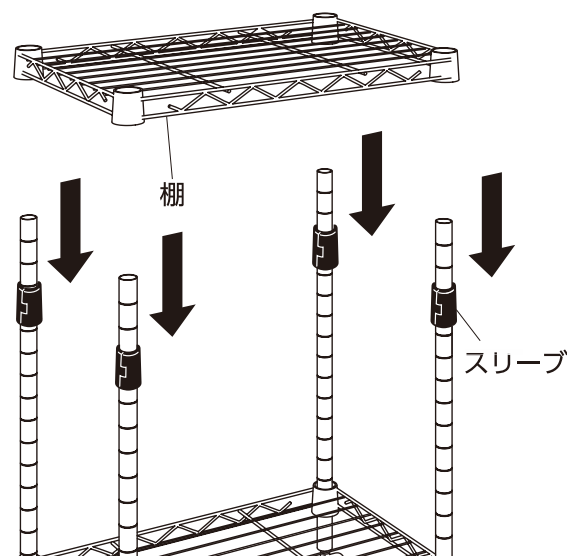


組立方法 ※床に傷が付かないように、布やダンボール等を敷き、その上で作業してください。

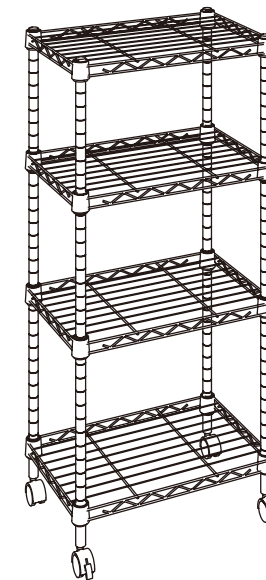


4 同じように残りの棚をセットします。

5 全体にガタつきやグラつきがないか確認してから使用してください。



棚の位置は自由に調整できます。



※イラストはイメージです。