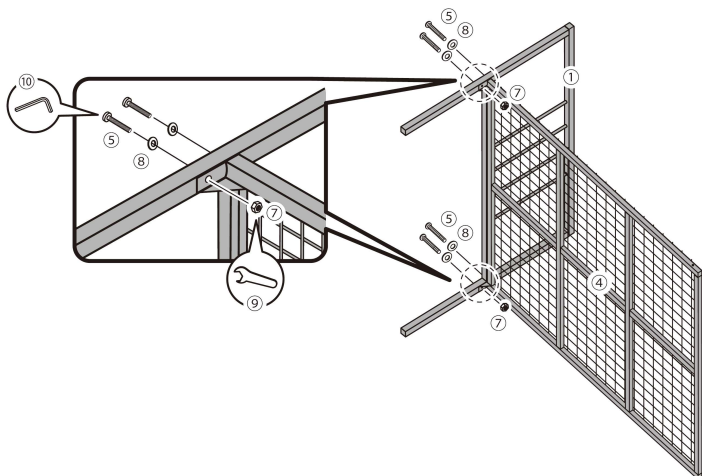


## 組立方法

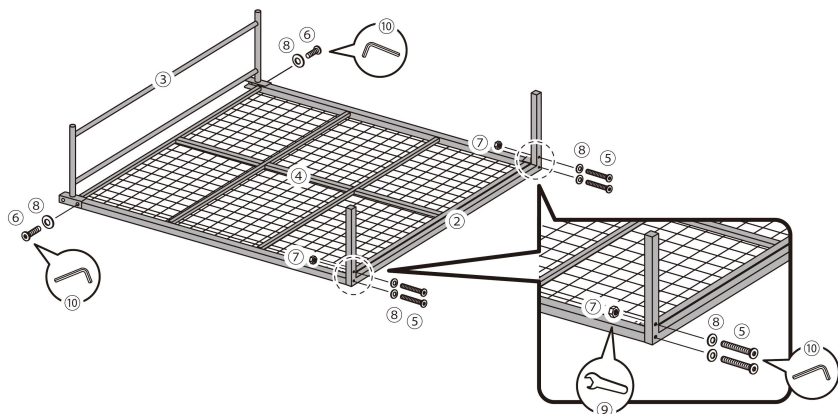
### 組立上の注意

- 床に傷が付かないように、布やダンボール等を敷き、その上で作業してください。
- 安全に組み立てるために、二人以上で作業を行うことをお勧めします。
- 組み立ては、平らな所で行ってください。
- 組立中のボルトやネジは仮止めておき、最後にしっかり締めてください。

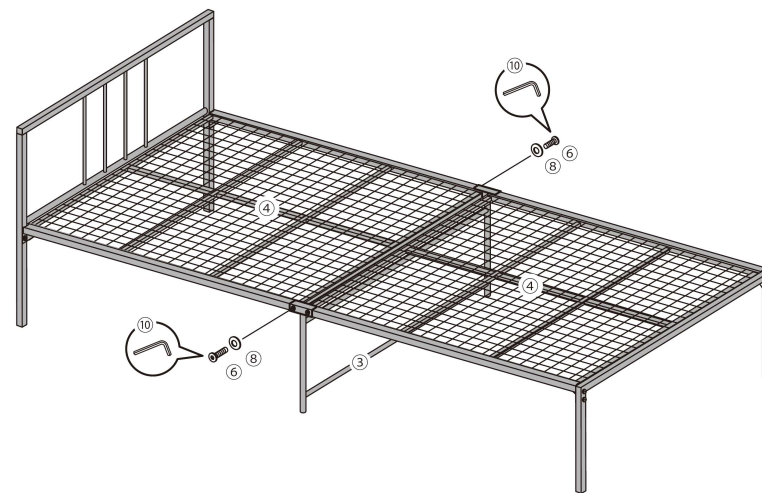
- 1** ①ヘッドフレームに④メッシュパネルを⑤ボルト(長)、⑦ナット、⑧ワッシャーで取付けます。  
(⑨スパナ、⑩レンチ使用)



- 2** ④メッシュパネルに②フットフレームと③センターフレームを取り付けます。  
②フットフレームは⑤ボルト(長)、⑦ナット、⑧ワッシャーで取り付けます。  
③センターフレームは⑥ボルト(短)、⑧ワッシャーで取り付けます。  
(⑨スパナ、⑩レンチ使用)



- 3** **1** と **2** で組み立てた④メッシュパネルを、③センターフレームで連結させ、⑥ボルト(短)、⑧ワッシャーで組み立てます。(⑩レンチ使用)



- 4** 各部のボルトをしっかり締めなおし、グラつきやガタつきのないことを確認してから、使用してください。  
(⑨スパナ、⑩レンチ使用)

### 完成図

