

キャスター付き伸縮ベッドテーブル 組立・取扱説明書

このたびは弊社製品をお買い上げいただき、まことにありがとうございます。本製品は組み立て式です。必ず組立手順、組み立て上の注意事項などの指示に従って組み立てを行ってください。また、ご使用前に「安全上のご注意」をよくお読みいただき正しくお使いください。お読みになったあとは、大切に保管し、必要ときにお読みください。

安全上のご注意 必ずお守りください

表示内容を無視して、誤った使いかたをしたときに生じる危害や損害の程度を次の表示で区分し説明しています。

警告…人が死亡または重傷を負う可能性が想定される内容

注意…人が傷害を負う可能性及び物質損害のみの発生が想定される内容

注意 **組立上の注意**

- 組立時は、保護手袋を着用する 素手で取り扱うとけがをする原因になります。
- 組立時は、乳幼児をそばに近づけない 小さな部品などを誤飲する原因になります。
- 包装資材は、お住まいの地域の自治体のルールに従って廃棄してください。

警告 **使用上の警告**

- 耐荷重を超えて使用しない 製品が破損してけがなどの原因になります。
- ネジがゆるんだまま使用しない 製品が破損してけがなどの原因になります。
- 異常があるまま使用しない 製品が破損してけがなどの原因になります。
- 分解・改造はしない 製品が破損してけがなどの原因になります。
- 周辺機器との間に十分な空間を確保して設置する 製品が破損してけがなどの原因になります。
- テーブル使用時はベッドの操作は行わない 製品が破損してけがなどの原因になります。
- 手すりや歩行器代わりにしたり、上に乗ったり踏台として使用しない 転倒してけがの原因になります。
- 不安定な床面で使用しない 転倒してけがの原因になります。
- 移動時以外は必ずキャスターをロックする 製品が破損してけがなどの原因になります。

注意 **使用上の注意**

- 一般家庭用のため、業務用には使用しない 製品が破損してけがなどの原因になります。
- においが気になる場合、換気をよくする 初めのうちは換気をこまめに行ってください。
- マット等を敷いて使用する 床に傷がつく場合があります。
- 直射日光、高温多湿を避ける 製品の劣化や変色の原因になります。
- 殺虫剤や薬品をかけたりしない 製品の劣化や変色の原因になります。
- 屋外で使用しない 製品の劣化や変色の原因になります。

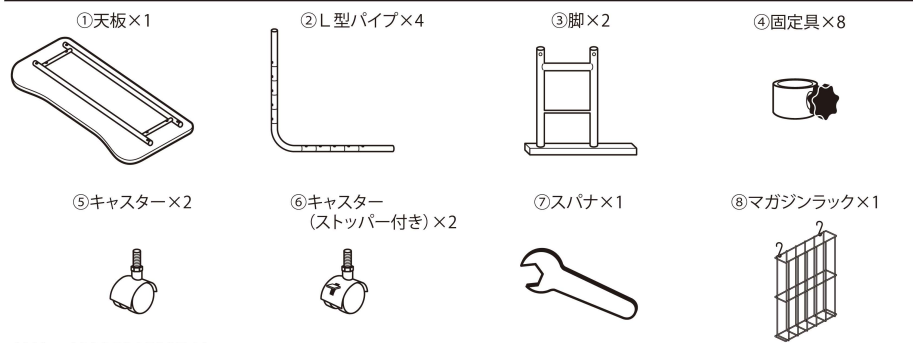
お手入れ方法

- 著しい汚れは、うすめた中性洗剤を浸した柔らかい布をかたくしぼって汚れをふき取り、から拭きをする。
- みがき粉、アルカリ洗剤、ベンジン、アルコール、シンナーなどは使用しないでください。変色の原因になります。
- 化学ぞうきんを使うときは、その注意書きに従ってください。

- 外形寸法 (約)：幅1085～1485×奥行450×高さ685～885mm
- 甲板の表面材：合成樹脂化粧繊維板(強化ビニル樹脂)
- 構造部材：脚・伸縮パイプ・マガジンラック/金属(鋼)
- 表面加工：脚/エポキシ樹脂粉末塗装、伸縮パイプ/クロムめっき

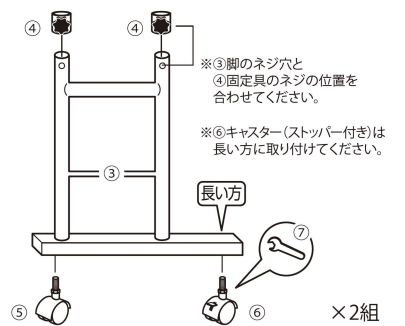
耐荷重 (静荷重) 最大 20kg

部品一覧 ※組み立て前に、各部品・部材がそろっていることをご確認ください。

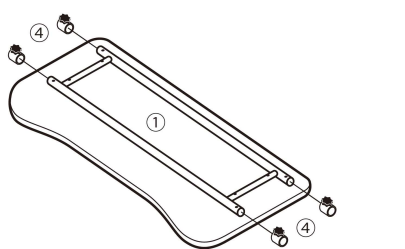


組立方法 ※床に傷が付かないように、布やダンボール等を敷き、その上で作業してください。

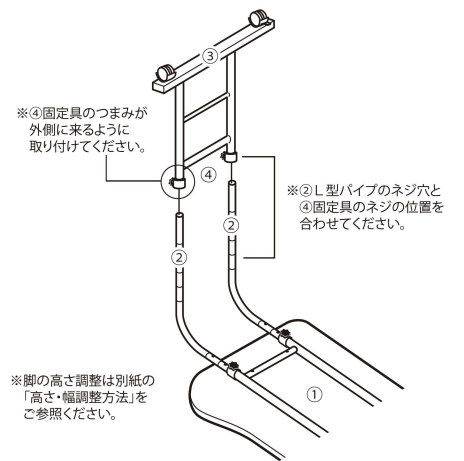
1 ③脚に⑤キャスター、⑥キャスター(ストッパー付き)、④固定具を取り付けます。(⑦スパナ使用)



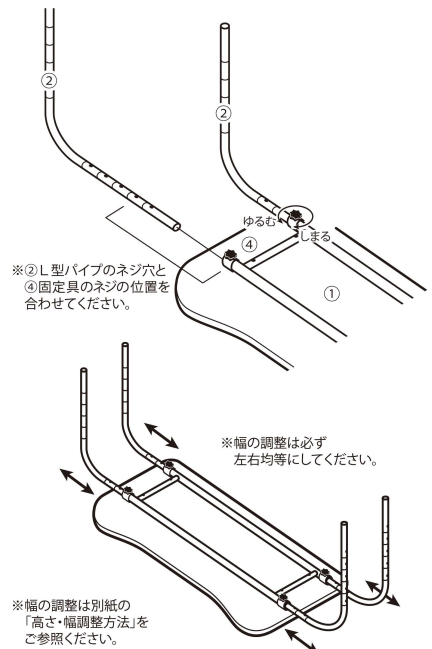
2 ①天板の裏に④固定具を取り付けます。



4 **1**で組み立てた③脚を**3**で組み立てた①天板のパイプに差し込み高さを調整し、④固定具のつまみを回して固定します。



3 ①天板の裏に②L型パイプを差し込み、幅を調整し、④固定具のつまみを回して固定します。



5 組み立てたテーブルを起こして、⑧マガジンラックを左右の使いやすい方の脚に取り付けます。グラつきやガタつきのないことを確認してから、使用してください。

