

重量ラック

組立・取扱説明書

このたびは弊社製品をお買い上げいただき、まことにありがとうございました。本製品は組み立て式です。必ず組立手順、組み立て上の注意事項などの指示に従って組み立てを行ってください。また、ご使用前に「安全上のご注意」をよくお読みいただき正しくお使いください。お読みになったあとは、大切に保管し、必要なお読みください。

安全上のご注意 必ずお守りください

表示内容を見逃し、誤った使いかたをしたときに生じる危害や損害の程度を次の表示で区分し説明しています。

警告…人が死亡または重傷を負う可能性が想定される内容

注意…人が傷害を負う可能性及び物質損害のみの発生が想定される内容

※商品開封直後は製品の臭いがある場合があります。気になる場合は、風通しのよい場所で陰干ししてください。



警告

- 組み立ては2人以上で行ってください。
- 耐荷重を超えて使用しない。また、荷重が偏らないようにする 製品が破損してけがなどの原因になります。
- 異常があるまま使用しない 製品が破損してけがなどの原因になります。
- 分解・改造はしない 製品が破損してけがなどの原因になります。
- ストッパー、抜け防止ピンを必ず使用する 製品が破損してけがなどの原因になります。
- シェルフビームの取り付けはゴムハンマーを使用する 金属ハンマーの場合、変形・強度低下などの原因になります。
- 勢いよく棚に物を載せない 製品が破損してけがなどの原因になります。
- 不安定な地面で使用しない 転倒してけがの原因になります。
- 転倒防止の為、アンカーや止め具などで躯体に固定する 転倒してけがの原因になります。
- 上に立ったり踏台として使用しない 転倒してけがの原因になります。
- 移動するときは棚に載せてある物をおろしてから行う 転倒してけがの原因になります。
- 定期的にネジのゆるみを点検し、必要に応じて増し締めしてください。



注意

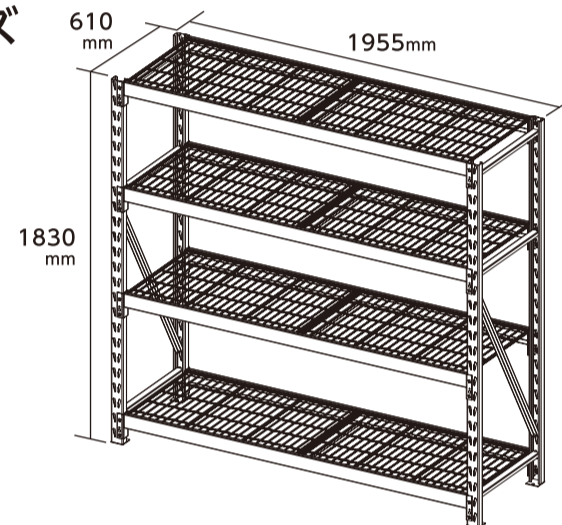
- 本品を収納以外の目的で使用しないでください。
- 本品は屋内用なので、屋外や雨などで濡れる恐れのある場所には設置しないでください。
- 直射日光、高温多湿を避ける 製品の劣化や変色の原因になります。
- 殺虫剤や薬品をかけたりしない 製品の劣化や変色の原因になります。
- 組立時は、保護手袋を着用する 素手で取り扱ったけがをする原因になります。
- 組立時は、乳幼児をそばに近づけない 小さな部品などを誤飲する原因になります。
- 包装資材は、お住まいの地域の自治体のルールに従って廃棄してください。

- お手入れ方法**
- ふだんのお手入れは、柔らかい乾いた布で拭いてください。
 - 濃い汚れは、うすめた中性洗剤を浸した柔らかい布をかたくしぼって汚れを拭き取り、から拭きをしてください。
 - みかき粉、アルカリ洗剤、ベンジン、アルコール、シンナーなどは使用しないでください。変色の原因になります。
 - 化学ぞうさんを使うときは、その注意書きに従ってください。

- 寸法(約)：幅1955×奥行610×高さ1830mm
- 構造部材：スチール
- 表面加工：フェノール樹脂塗装

耐荷重(静荷重) 1段当り 200kg
合計 800kg

サイズ



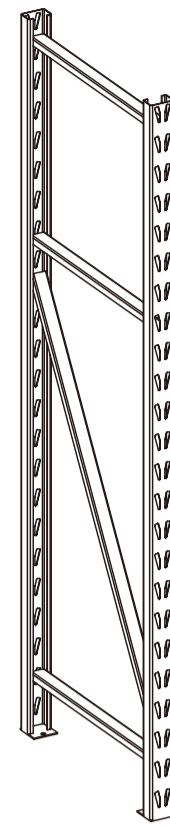
JAN : 4920501322714

※製品の仕様および外観は、改良などの理由で予告なく変更することがあります。 株式会社 コメリ 〒950-1492 新潟県新潟市南区清水4501-1 Tel.025-371-4805 Made in China 1609

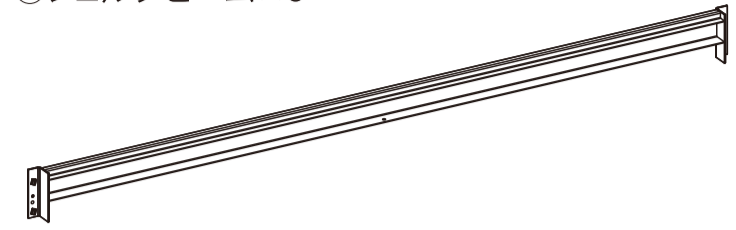
部品一覧 ※組み立て前に、各部品・部材がそろっていることをご確認ください。

※⊕ドライバー、ゴムハンマー、脚立をご用意ください。

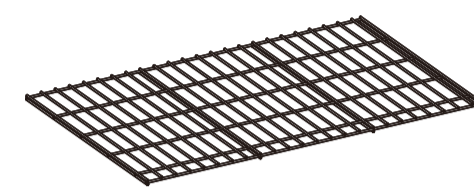
①サイドウォール×2



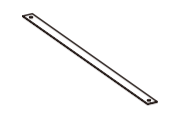
②シェルフビーム×8



③ネット棚板×8



④ストッパー×4



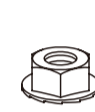
⑤抜け防止ピン×16



⑥ボルト×8

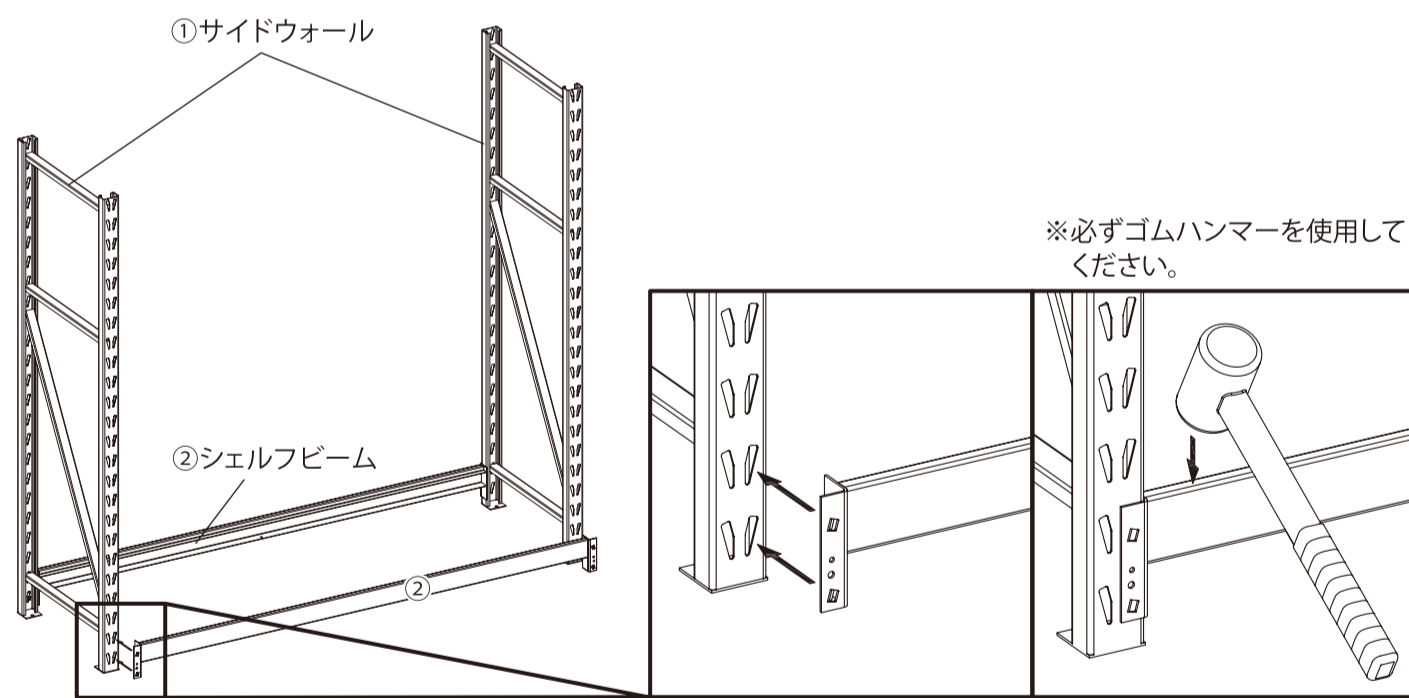


⑦ナット×8

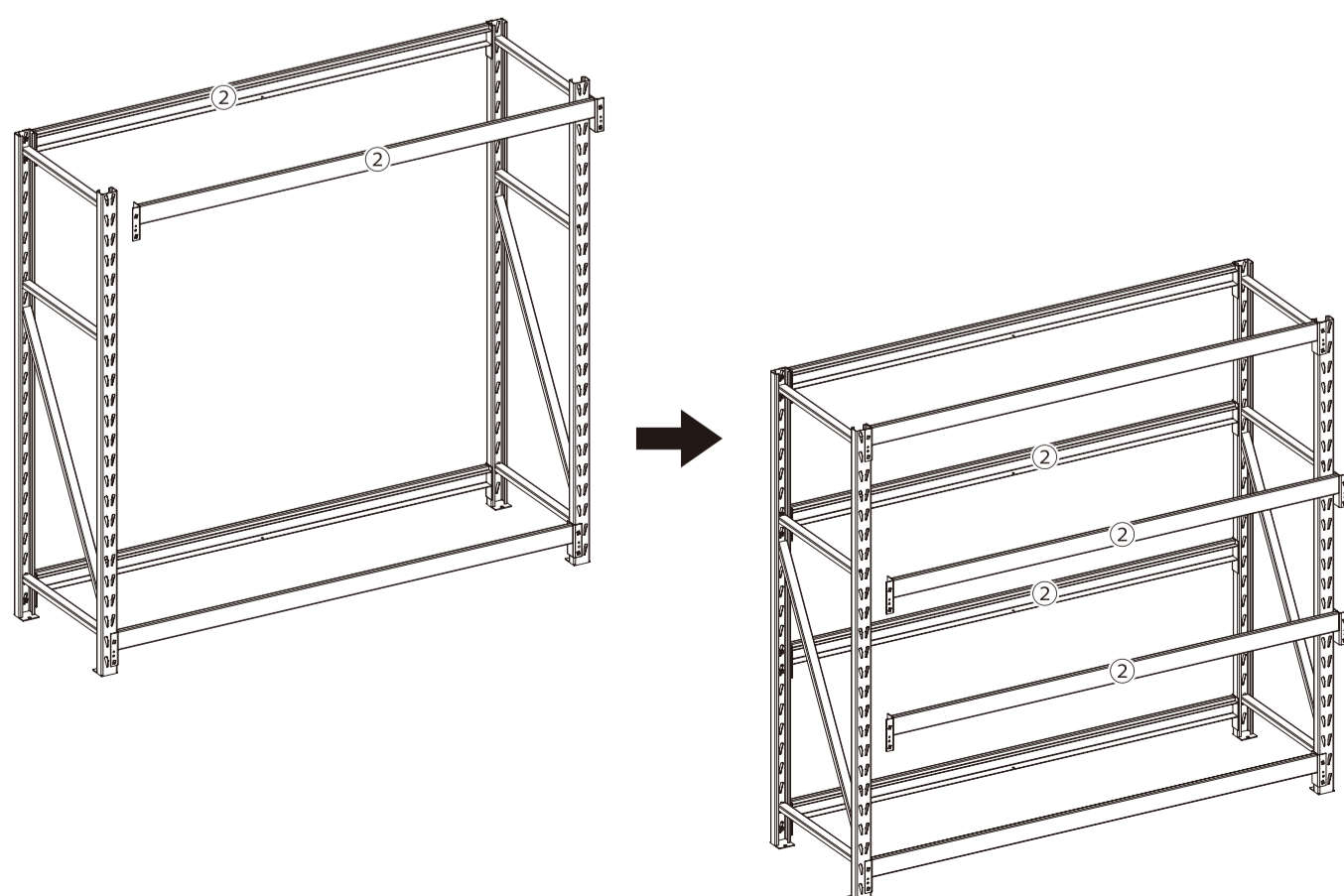


組立方法 ※床に傷が付かないように、布やダンボール等を敷き、その上で作業してください。

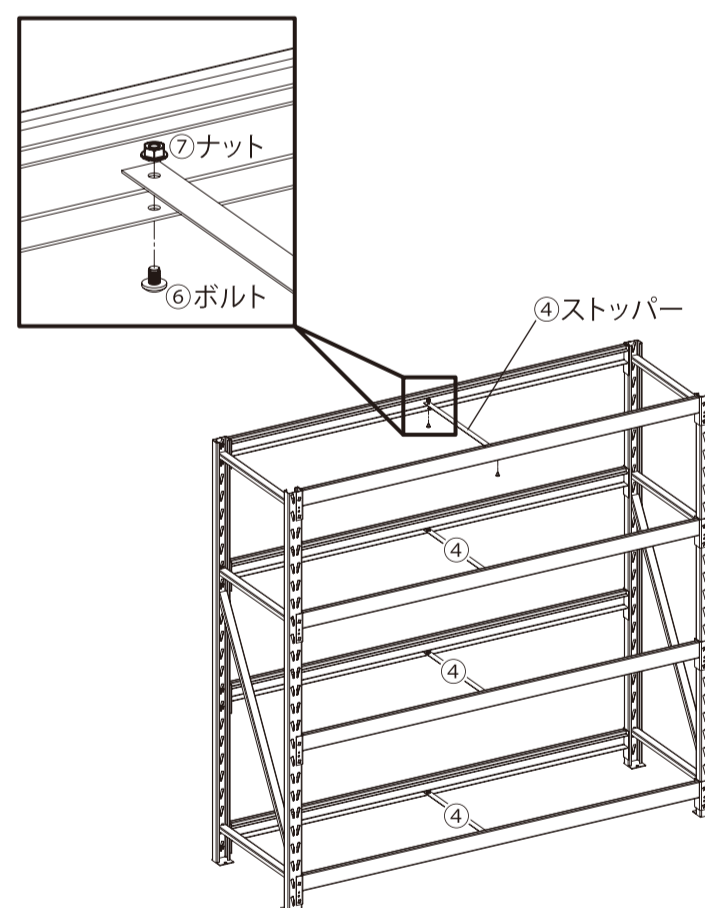
1 ①サイドウォールに②シェルフビームを下部の前後から取り付けます。 ※組立時は、必ず保護手袋を着用してください。(ゴムハンマー使用)



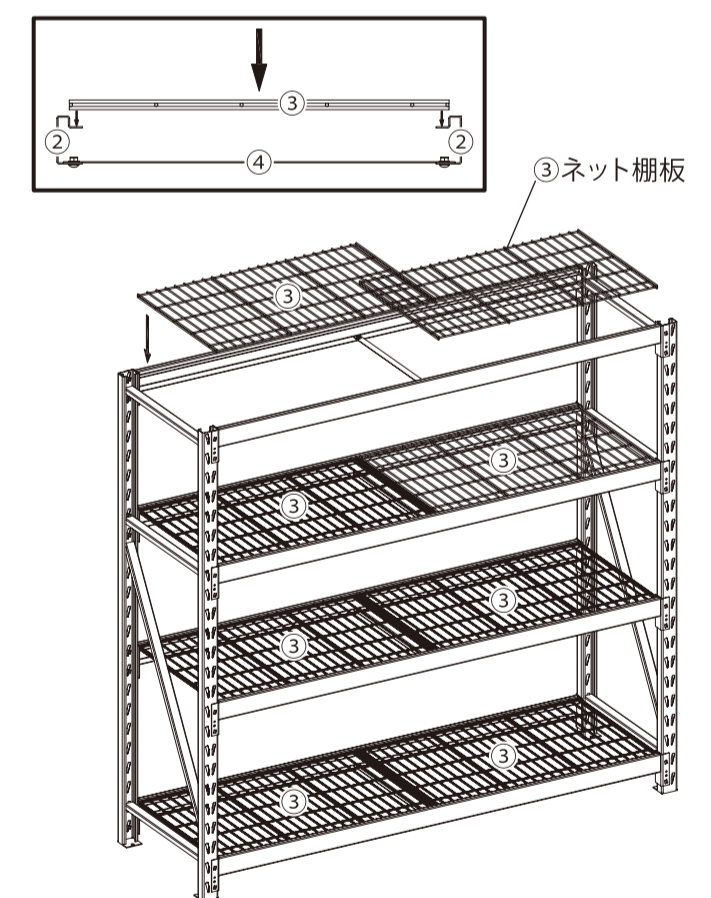
2 ①と同じ要領で、上部の前後に②シェルフビームを取り付けます。次に、お好みの位置に2段分の②シェルフビームを前後が同じ高さになるように取り付けます。(ゴムハンマー・脚立使用)



3 ②シェルフビームの中央に④ストッパーを⑥ボルトと⑦ナットで取り付けます。(⊕ドライバー・脚立使用)



4 ③ネット棚板を取り付けます。(脚立使用)



5 ⑤抜け防止ピンを16箇所に取り付けて完成です。(脚立使用) 各部のボルトをしっかり締めなおし、グラつきやガタつきがないことを確認してから、使用してください。

