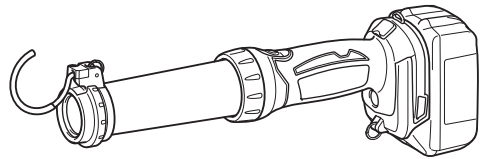


Makita

取扱説明書

充電式LEDワークライト

モデル ML807



このたびは充電式LEDワークライトをお買い上げ賜わり厚くお礼申し上げます。ご使用に先立ち、この取扱説明書をよくお読みいただき本機の性能を十分ご理解の上で、適切な取り扱いと保守をしていただいて、いつまでも安全に能率よくお使いいくださるようお願いいたします。なお、この取扱説明書はお手元に大切に保管してください。



目次

・ 主要機能	3
・ 充電式 LED ライト安全上のご注意	5
・ 各部の名称	9
・ 別販売品のご紹介	10
・ バッテリー（別販売品）の使い方	11
・ バッテリーについて	11
・ バッテリーの取り付け・取りはずし方	11
・ バッテリー保護機能について	11
・ バッテリーを長持ちさせるには	11
・ バッテリーの回収について	12
・ 使い方	13
・ スイッチの操作	13
・ メタルフックについて	13
・ 携帯機器に充電する場合	14
・ 保守・点検について	15
・ 本機のお手入れ	15
・ ご修理の際は	15


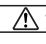
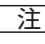
主要機能

主要機能		モデル	ML807		
電圧		直流 14.4 V/18 V			
使用光源		メインLED 0.5 W × 20 灯			
		サブLED 2.0 W × 1 灯			
USB 電源端子	出力電圧	直流 5.0 V			
	出力電流	直流 2.1 A			
	形状	USB A タイプ			
使用時間	適応バッテリー	メインLED(20灯) 点灯時	メインLED(10灯) 点灯時	サブLED(1灯) 点灯時	
	BL1415	約 2.0 時間	約 4.0 時間	約 6.0 時間	
	BL1415N	約 2.5 時間	約 5.0 時間	約 8.0 時間	
	BL1430 BL1430B	約 4.0 時間	約 8.5 時間	約 13 時間	
	BL1440	約 6.5 時間	約 13 時間	約 21 時間	
	BL1450	約 8.0 時間	約 16 時間	約 25 時間	
	BL1460B	約 9.0 時間	約 18 時間	約 28 時間	
	BL1815	約 2.5 時間	約 5.5 時間	約 8.5 時間	
	BL1815N	約 3.5 時間	約 6.5 時間	約 10 時間	
	BL1830 BL1830B	約 6.5 時間	約 12 時間	約 19 時間	
	BL1840	約 9.0 時間	約 18 時間	約 28 時間	
	BL1850	約 11 時間	約 23 時間	約 36 時間	
BL1860B	約 14 時間	約 28 時間	約 43 時間		
本機寸法 (BL1860B 取付時)		メタルフックを起こしたとき 長さ 414 mm × 幅 79 mm × 高さ 155 mm			
		メタルフックを収納したとき 長さ 361 mm × 幅 79 mm × 高さ 121 mm			
質量 (バッテリー含まず)		0.42 kg			

- ・ 改良のため、主要機能および形状などは変更する場合がありますので、ご了承ください。

主要機能

注意文の  **警告** ・  **注意** ・  **注** の意味について

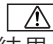
ご使用上の注意事項は  **警告** と  **注意** ・  **注** に区分していますが、それぞれ次の意味を表します。

 **警告**

: 誤った取り扱いをしたときに、使用者が死亡または重傷を負う可能性が想定される内容のご注意。

 **注意**

: 誤った取り扱いをしたときに、使用者が傷害を負う可能性が想定される内容および物的損害のみの発生が想定される内容のご注意。

なお  **注意** に記載した事項でも、状況によっては重大な結果に結びつく可能性があります。いずれも安全に関する重要な内容を記載していますので、必ず守ってください。

 **注**

: 製品および付属品の取り扱いなどに関する重要なご注意。

⚠ 警告

- ご使用前に、「取扱説明書」と「安全上のご注意」すべてをよくお読みの上、正しく使用してください。
 - 感電、火災、重傷などの事故を未然に防ぐために、この「安全上のご注意」を必ず守ってください。
- a) 電気に関する安全事項
1. 電源コンセントは充電器の電源プラグに合ったものを使用してください。また、電源プラグの改造をしないでください。接地付きプラグは確実にアースをしてください。
 - 改造していない電源プラグおよびそれに対応するコンセントを使用すれば、感電のリスクが低減されます。
 2. 充電式製品は、雨ざらしにしたり、湿った、またはぬれた場所で使用したりしないでください。
 - 製品内部に水が入り、感電する恐れがあります。
 3. 充電器の電源コードを乱暴に扱わないでください。
 - 電源コードを持って充電器を運んだり、引っ張ったりしないでください。また、電源プラグを抜くために電源コードを利用しないでください。
 - 電源コードを熱、油、角のある所、動くものに近づけないでください。電源コードが損傷したり、身体に絡まって感電する恐れがあります。
 4. 使用環境に適した延長コードを使用してください。
 5. USB 電源端子付き製品の場合、USB 電源部の端子間を短絡（ショート）させないでください。
 - 針、針金が USB 電源端子部に入ると、短絡（ショート）して発煙、発火の恐れがあります。
- b) 充電式製品の使用と手入れ
1. スイッチに異常がないか点検してください。
 - スイッチで始動および停止操作のできない充電式製品は危険です。使用せず修理をお申し付けください。
 2. 充電式製品の誤始動を防ぐために、使用後はスイッチを切り、バッテリーを本製品から抜いてください。
 3. 使用しない充電式製品は、バッテリーを抜いて保管してください。
 - 子供の手の届かない安全な所、乾燥した場所で鍵のかかる所に保管してください。
 4. 極端な高温や低温の環境下では十分な性能を得られません。
 5. バッテリーは専用充電器以外では充電しないでください。
 - ほかのバッテリー用の充電器を流用すると、火災、発熱、破裂、液漏れの恐れがあります。

⚠ 警告

6. 充電器のコードは定期的に点検し、損傷している場合は、お買い上げの販売店、または当社営業所に修理をお申し付けください。
 - ・ 延長コードを使用する場合は、定期的に点検し、損傷している場合には交換してください。
7. マキタが指定した専用バッテリー以外使わないでください。また、改造したバッテリー（分解してセルなどの内蔵部品を交換したバッテリーを含む）を使用しないでください。
 - ・ 本製品の性能や安全性なども損なう恐れがあり、火災やけが、故障、破裂などの原因になります。
8. バッテリーの端子部を金属などで接触させないでください。
 - ・ バッテリーを金属と一緒に工具箱や釘袋などに保管しないでください。短絡して発熱、発火、破裂の恐れがあります。
 - ・ 本製品または充電器からはずした後は、バッテリーにバッテリーカバーを必ず取り付けてください。
9. 高温などの過酷な条件下ではバッテリーから液漏れすることがあります。漏れ出た液体に不用意に触れないでください。
 - ・ 万が一、バッテリーの液が目に入ったら、直ちにきれいな水で十分洗い医師の治療を受けてください。
 - ・ バッテリーの液は炎症ややけどの原因になることがあります。

c) 整備

1. 充電式製品は、専門家による純正部品だけを用いた修理により安全性を維持することができます。
 - ・ 本製品、充電器、バッテリーを分解、修理、改造はしないでください。発火したり、異常動作して、けがをする恐れがあります。
 - ・ 本製品が熱くなったり、異常に気づいたときは点検・修理に出してください。
 - ・ 本製品は、該当する安全規格に適合しているので改造しないでください。
 - ・ 修理は、必ずお買い上げの販売店、または当社営業所にお申し付けください。
 - ・ 修理の知識や技術のない方が修理すると、十分な性能を発揮しないだけでなく、事故やけがの恐れがあります。

その他の安全事項

1. 損傷した部品がないか点検してください。
 - ・ 使用前に、保護カバーやその他の部品に損傷がないか十分点検し、正常に作動するか、また所定機能を発揮するか確認してください。異常がある場合は、使用前に修理を行ってください。
 - ・ 破損した保護カバー、その他の部品交換や修理は、取扱説明書に従ってください。取扱説明書に記載されていない場合は、お買い上げの販売店、または当社営業所に修理をお申し付けください。スイッチが故障した場合は、お買い上げの販売店、または当社営業所に修理をお申し付けください。
 - ・ 異常・故障時には、直ちに使用を中止してください。そのまま、使用すると発煙・発火、感電、けがに至る恐れがあります。

⚠ 警告

<異常・故障例>

- ・ 電源コードや電源プラグが異常に熱い。
 - ・ 電源コードに深いキズや変形がある。
 - ・ 電源コードを動かすと、通電したりしなかったりする。
 - ・ 焦げくさい臭いがする。
 - ・ ビリビリと電気を感じる。
- ・ スイッチを入れても機能しないなど不具合を感じた場合は、すぐにバッテリーを抜いてお買い上げの販売店、または当社営業所に点検、修理をお申し付けください。
 2. 正しい付属品やアタッチメントを使用してください。
 - ・ この取扱説明書および当社カタログに記載されている付属品やアタッチメント以外のものを使用すると、事故やけがの原因となる恐れがあるので使用しないでください。
 3. 使用時間が極端に短くなったバッテリーは使用しないでください。
 4. 落としたり、何らかの損傷を受けたバッテリーは使用しないでください。
 5. ご使用済みのバッテリーは一般家庭ゴミとして棄てないでください。
 - ・ 棄てられたバッテリーがゴミ収集車内などで破壊されて短絡し、発火・発煙の原因になる恐れがあります。
 6. ラッカー、ペイント、ベンジン、シンナー、ガソリン、ガス、接着剤などのある場所では充電しないでください。
 - ・ 爆発や火災の恐れがあります。
 7. 火災の恐れがあります。次のようなことをしないでください。
 - ・ ダンボールなどの紙類、座布団などの布類、畳、カーペット、ビニールなどの上では充電しないでください。
 - ・ 風窓のある充電器は、充電中に風窓をふさがないでください。また風窓に金属類、燃えやすいものを差し込まないでください。
 - ・ 綿ほこりなど、ほこりの多い場所で充電しないでください。
 8. 充電器のバッテリー装着部には充電用端子があります。金属片・水などの異物を近づけないでください。
 - ・ そのまま充電を続けると発煙、発火、破裂の恐れがあります。
 9. 充電器は充電以外の用途には使用しないでください。
 10. 充電中、発熱などの異常に気が付いたときは、直ちに電源プラグを抜いて充電を中止してください。そのまま充電を続けると発煙、発火、破裂の恐れがあります。
 11. バッテリーは、火への投入、加熱をしないでください。
 - ・ 発火、破裂の恐れがあります。
 12. バッテリーに釘を刺したり、衝撃を与えたり、分解・改造をしないでください。
 - ・ 発熱、発火、破裂の恐れがあります。
 13. バッテリーを火のそばや炎天下など高温の場所で充電・使用・保管しないでください。
 - ・ バッテリーを周囲温度が 50℃以上に上がる可能性のある場所（金属の箱や夏の車内など）に保管しないでください。バッテリー劣化の原因になり、発煙、発火の恐れがあります。

⚠ 警告

14. 正しく充電してください。

- 充電器は定格表示してある電源で使用してください。昇圧器などのトランス類を使用したり直流電源やエンジン発電機では使用しないでください。（当社インバータ制御付エンジン発電機は除く）異常に発熱し、火災の恐れがあります。
- 周囲温度が 10℃未満、または周囲温度が 40℃以上ではバッテリーを充電しないでください。破裂や火災の恐れがあります。
- バッテリーは、換気の良い場所で充電してください。バッテリーや充電器を充電中、布などで覆わないでください。破裂や火災の恐れがあります。
- 使用しない場合は、電源プラグを電源コンセントから抜いてください。破裂や火災の恐れがあります。
- 電源コードが踏まれたり、引っかけられたり、無理な力を受けて損傷することがないように場所で充電してください。発煙、発火、感電の恐れがあります。

15. ぬれた手で電源プラグに触れないでください。

- 感電の恐れがあります。

16. 目に光を当て続けしないでください。

- 目をいためる恐れがあります。

17. バッテリーは、電力量が 100 Wh を超える場合、危険物に分類されます。

- 輸送の際は、輸送会社にお問い合わせの上、指示に従ってください。
- 電力量は、バッテリー裏側の注意ラベルに記載されています。（右図の○部分）



注

- 電源が離れていて、延長コードが必要なときは、充電器を最高の能率で支障なくご使用していただくために十分な太さのコードをできるだけ短くお使いください。

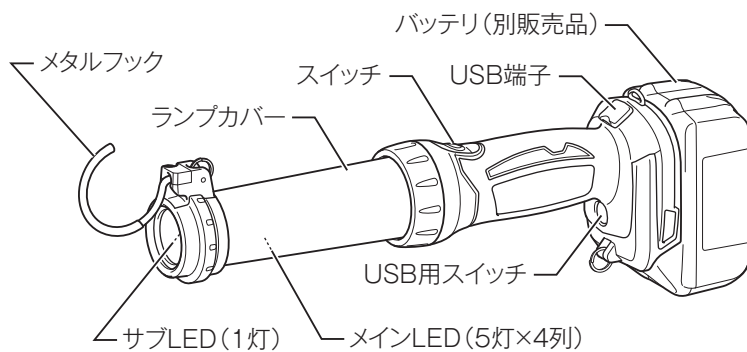
使用できる延長コードの太さ（公称断面積）と長さの目安

コードの太さ（導体公称断面積）	コードの長さの目安
2.0 mm ²	30 m

この取扱説明書は、大切に保管してください。

- お読みになった後は、お使いになる方がいつでも見ることができるよう必ず保管してください。
- ほかにの人に貸し出す場合は、一緒に取扱説明書もお渡しください。

各部の名称



別販売品のご紹介

- ・ 別販売品の詳細につきましてはカタログを参照していただくか、お買い上げ販売店、または当社営業所へお問い合わせください。
- ・ フック付きストラップ
部品番号：GM00001028
- ・ バッテリー BL1415N（容量 1.5 Ah）
部品番号 A-58235
- ・ バッテリー BL1430B（容量 3.0 Ah）
部品番号 A-60698
- ・ バッテリー BL1460B（容量 6.0 Ah）
部品番号 A-60660
- ・ バッテリー BL1815N（容量 1.5 Ah）
部品番号 A-60311
- ・ バッテリー BL1830B（容量 3.0 Ah）
部品番号 A-60442
- ・ バッテリー BL1860B（容量 6.0 Ah）
部品番号 A-60464

バッテリー（別販売品）の使い方

バッテリーについて

- ・ お買い上げ時は、バッテリーは十分に充電されていません。ご使用前に充電器で正しく充電してからご使用ください。

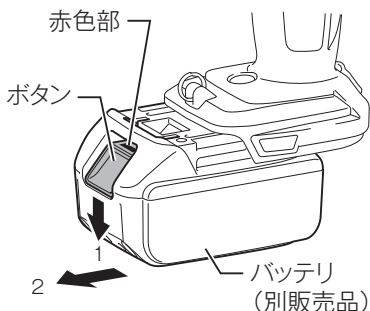
⚠ 警告

バッテリーは確実に本機に差し込んでください。ボタン上部の赤色部が見えている場合は完全にロックされていません。赤色部が見えなくなるまで、奥まで確実に挿入してください。

- ・ 差し込みが不十分の場合、はずれて事故の原因になります。

バッテリーの取り付け・取りはずし方

- ・ バッテリーを本機から取りはずすときは
 1. バッテリー正面のボタンを下げながら
 2. スライドさせると取りはずせます。
- ・ 取り付けるときは、逆の要領で本機の溝に合わせ、奥まで挿入してください。この際、ボタン上部の赤色部が見えている場合は完全にロックされていません。赤色部が見えなくなるまで、奥まで確実に挿入してください。



バッテリー保護機能について

- ・ バッテリー寿命を長くする目的で出力を自動停止する保護機能がついています。

本機を使用中、バッテリーの容量が少なくなるとライトが自動消灯します。これはバッテリーの保護機能によるものであり故障ではありません。本機よりバッテリーを取りはずし、バッテリーを充電してください。

バッテリーを長持ちさせるには

- ・ 満充電したバッテリーを再度充電しないでください。
- ・ 充電は周囲温度 10℃～40℃の範囲で行ってください。
- ・ 長期間（6ヵ月以上）ご使用にならない場合、リチウムイオンバッテリーは、充電して保管することをおすすめします。

バッテリー（別販売品）の使い方

バッテリーの回収について

- ・ 使用済みバッテリーはリサイクルのため回収しております。お買い上げの販売店、または当社営業所へご持参ください。



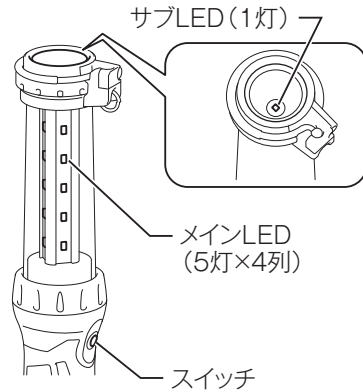
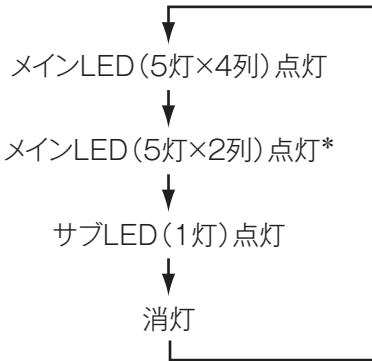
Li-ion

リチウムイオンバッテリーは
リサイクルへ

使い方

スイッチの操作

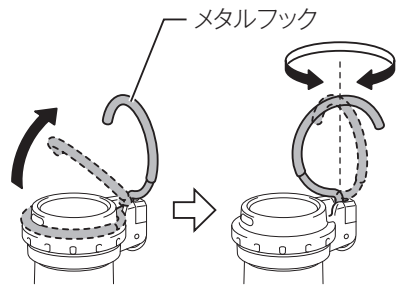
- ・ スイッチは下記のように押すたびにモードが切り替わります。



* 点灯する LED はスイッチ反対側の 2 列です。

メタルフックについて

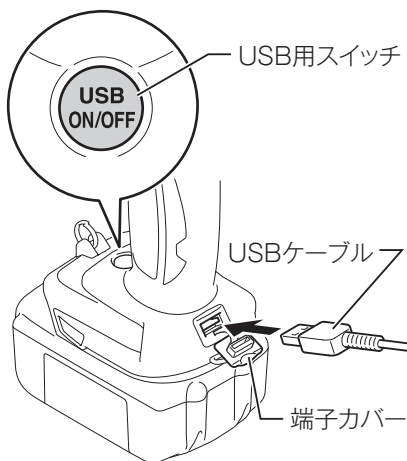
- ・ メタルフックは上に起こしたあと、お望みの位置に回転させて使用してください。



使い方

携帯機器に充電する場合

- ご使用の携帯機器に合った市販の USB ケーブルを使用してください。
1. 端子カバーをはずし、USB ケーブルを接続します。
 2. USB 用スイッチを押して「ON」にします。「ON」にすると USB 用スイッチが緑色に点灯します。
 3. 充電完了後は、USB 用スイッチを押して「OFF」にします。「OFF」にすると緑色の点灯が消えます。
 4. USB ケーブルをはずし、端子カバーを戻します。



注

- USB スイッチを「ON」にした状態で充電しないときや充電完了後は、バッテリーの消耗を防ぐため、30 分後に USB スイッチをオートオフする機能が付いています。
- 万一の場合に備えて、ご使用になる携帯機器の内部データを必ず事前にバックアップしてください。接続した携帯機器の内部データが（予測できない問題により）破損・消失する可能性があります。
- 携帯機器の種類によっては動作しない、または充電できない機種があります。
- バッテリーの残容量が低下しているときは、携帯機器の充電中に USB 用スイッチが消灯して充電が停止することがあります。これは保護機能のためで、故障ではありません。バッテリーを充電するか、新しいバッテリーに交換してください。

保守・点検について

本機のお手入れ

- ・ 乾いた布か石けん水を付けた布できれいに拭いてください。

注

- ・ 水洗いは絶対にしないでください。
 - ・ 本機内部に水が入り、故障の原因になります。
- ・ ガソリン、ベンジン、シンナー、アルコールなどは変色、変形、ひび割れの原因となりますので使用しないでください。

ご修理の際は

- ・ 修理はご自分でなさらないで、必ずお買い上げの販売店、または当社営業所にお申し付けください。

ML807-MJ-0515
IWT

株式会社 マキウ

愛知県安城市住吉町 3-11-8 〒446-8502
TEL.0566-98-1711 (代表)