

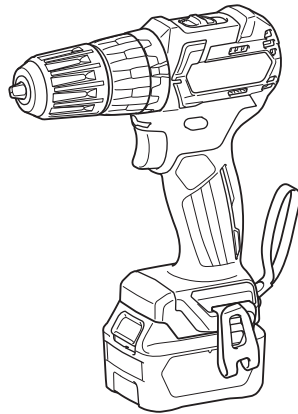
Makita

取扱説明書

充電式震動 ドライバドリル

モデル **HP332D**

無段変速・正逆転両用・
ブレーキ付・2スピード



このたびは充電式震動ドライバドリルをお買い上げ賜わり厚くお礼申し上げます。ご使用に先立ち、この取扱説明書をよくお読みいただき本機の性能を十分ご理解の上で、適切な取り扱いと保守をしていただいて、いつまでも安全に能率よくお使いいください。なお、この取扱説明書はお手元に大切に保管してください。



目次

・ 主要機能	3
・ 安全上のご注意	4
・ 充電式震動ドライバドリル安全上のご注意	11
・ 各部の名称および標準付属品	13
・ 別販売品のご紹介	14
・ 使い方	18
・ バッテリーの取り付け・取りはずし方	18
・ バッテリー保護機能	18
・ バッテリー残容量表示機能	19
・ バッテリーについて	19
・ バッテリーの充電方法	20
・ 充電表示ライトについて	21
・ 冷却システムについて	23
・ バッテリーを長持ちさせるには	23
・ バッテリーの回収について	23
・ 壁に取り付けて使用する場合	24
・ 充電器の点検・修理・保管について	27
・ ビットやキリの取り付け・取りはずし方	28
・ フックの取り付け・取りはずし方	28
・ スイッチの操作	29
・ ライトの点灯	29
・ 正逆転切り替えレバーの操作	30
・ 切り替え方法	31
・ ネジ締め	34
・ ドリル	35
・ 震動ドリル	36
・ 手回しドライバ（手締め機能）	36
・ 1回の充電で可能な締め付けおよび穴あけ数（参考値）	37
・ 別販売品の使い方	38
・ ホルスターの使い方	38
・ 保守・点検について	39
・ 本機のお手入れ	39
・ 修理の際は	39

主要機能

主要機能		モデル		HP332D	
電動機		DC ブラシレスモータ			
バッテリー		リチウムイオンバッテリー			
		BL1040B (容量 4.0 Ah)			
電圧		直流 10.8 V			
回転数		高速	0 ~ 1,500 min ⁻¹ (回転 / 分)	低速	0 ~ 450 min ⁻¹ (回転 / 分)
打撃数			0 ~ 22,500 min ⁻¹ (回 / 分)		0 ~ 6,750 min ⁻¹ (回 / 分)
ネジ締め能力		木ネジ：呼び径 5.1 mm × 63 mm 小ネジ：M6			
穴あけ能力		鉄工：内径 10 mm 木工：内径 28 mm 石工：内径 8 mm			
ドリルチャック能力		0.8 ~ 10 mm			
本機寸法		長さ 168 mm × 幅 66 mm × 高さ 236 mm			
質量 (バッテリー含む)		1.2 kg			
振動 3 軸 合成値	震動ドリルモード	12.5 m/s ²			
	ドリルモード	< 2.5 m/s ²			



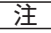
- 振動 3 軸合成値は、EN60745-2-1 規格に基づき測定。
- 振動 3 軸合成値についての詳細は JEMA [(社) 日本電機工業会] ウェブサイト：<http://www.jema-net.or.jp/Japanese/pis/powerool.html> をご参照ください。

充電器	DC10SA
入力電圧	単相交流 100 V
入力周波数	50-60 Hz
入力容量	80 W
出力電圧	直流 10.8 V
出力電流	直流 5 A

- 改良のため、主要機能および形状などは変更する場合がありますので、ご了承ください。

- ・ ご使用前に、「取扱説明書」と「安全上のご注意」すべてをよくお読みの上、正しく使用してください。
- ・ 感電、火災、重傷などの事故を未然に防ぐために、この「安全上のご注意」を必ず守ってください。
- ・ 「充電工具」は、充電式（バッテリーパック式）電動工具を示します。

注意文の 警告 ・ 注意 ・ 注 の意味について

ご使用上の注意事項は  警告 と  注意 ・  注 に区分していますが、それぞれ次の意味を表します。

警告

： 誤った取り扱いをしたときに、使用者が死亡または重傷を負う可能性が想定される内容のご注意。

注意

： 誤った取り扱いをしたときに、使用者が傷害を負う可能性が想定される内容および物的損害のみの発生が想定される内容のご注意。

なお  注意 に記載した事項でも、状況によっては重大な結果に結びつく可能性があります。いずれも安全に関する重要な内容を記載していますので、必ず守ってください。

注

： 製品および付属品の取り扱いなどに関する重要なお注意。

⚠ 警告

作業環境

1. 作業場は、整理整頓してください。また、十分に明るくし、いつもきれいに保ってください。
 - ・ ちらかった暗い場所や作業台は、事故の原因となります。
2. 可燃性の液体・ガス・粉じんのある所で使用しないでください。
 - ・ 充電工具から発生する火花が発火や爆発の原因になります。
3. 使用中は子供や第三者を作業場に近づけないでください。
 - ・ 注意力が散漫になり、操作に集中できなくなる可能性があります。
 - ・ 作業者以外、充電工具や充電器のコードに触れさせないでください。

電気に関する安全事項

1. 電源コンセントは充電器の電源プラグに合ったものを使用してください。また、電源プラグの改造をしないでください。アース（接地）付きプラグは確実にアース（接地）をしてください。
 - ・ 改造していない電源プラグおよびそれに対応するコンセントを使用すれば、感電のリスクが低減されます。
2. 金属製のパイプや暖房器具、電子レンジ、冷蔵庫の外枠などアース（接地）されているものに身体を接触させないようにしてください。
 - ・ 感電する恐れがあります。
3. 充電工具、バッテリーおよび充電器は、雨ざらしにしたり、湿った、または濡れた場所で使用したり、充電したりしないでください。
 - ・ 充電工具や充電器内部に水が入り、感電やバッテリーが短絡（ショート）する恐れがあります。
 - ・ バッテリー内部に水が入り短絡（ショート）すると、発熱、発火、破裂の恐れがあります。
4. 充電器の電源コードを乱暴に扱わないでください。
 - ・ 電源コードを持って充電器を運んだり、引っ張ったりしないでください。また、電源プラグを抜くために電源コードを利用しないでください。
 - ・ 電源コードを熱、油、角のある所、動くものに近づけないでください。電源コードが損傷したり、身体に絡まって感電する恐れがあります。
5. 使用環境に適した延長コードを使用してください。
6. USB 端子付きの充電工具や充電器は、USB 端子間を短絡（ショート）させないでください。
 - ・ 針、針金が USB 端子内に入ると、短絡（ショート）して発煙、発火の恐れがあります。

作業者に関する安全事項

1. 油断しないで十分注意して作業を行ってください。
 - ・ 充電工具を使用する場合は、取扱方法、作業の仕方、周りの状況など十分注意して慎重に作業してください。
 - ・ 疲れていたり、アルコールまたは医薬品を飲んでいる方や妊娠している方は、充電工具を使用しないでください。
 - ・ 屋外での作業の場合は、夜間の使用や悪天候などで視界の悪いときは充電工具を使用しないでください。
 - ・ 一瞬の不注意が深刻な傷害を招きます。

⚠ 警告

2. 安全保護具を使用してください。
 - ・ 作業時は、常に保護メガネを使用してください。また、粉じんの多い作業では防じんマスクを併用してください。必要に応じて、すべり防止安全靴・ヘルメット、耳栓、イヤマフなどを着用してください。
3. 不意な始動は避けてください。
 - ・ バッテリーを本機に挿し込む前に、スイッチが切れていることを確かめてください。
 - ・ スイッチに指をかけて運ばないでください。
4. 充電工具の電源を入れる前に、調整キーやレンチなどは、必ず取りはずしてください。
 - ・ 電源を入れたときに、取り付けたキーやレンチなどが回転して負傷する恐れがあります。
 - ・ 本機に収納場所がある場合は、決められた位置にしっかり固定してください。
5. 無理な姿勢で作業をしないでください。
 - ・ 常に足元をしっかりとらせ、バランスを保つようにしてください。
6. きちんとした服装で作業してください。
 - ・ だぶだぶの衣服やネックレスなどの装身具は、回転部に巻き込まれる恐れがあるので着用しないでください。
 - ・ 髪、衣服、手袋は回転部分に近づけないでください。
 - ・ 屋外での作業の場合には、ゴム手袋とすべり止めの付いた履物の使用をおすすめします。
 - ・ 長い髪は、帽子やヘアカバーなどで覆ってください。
7. 集じん装置が接続できるものは接続して使用してください。
 - ・ 充電工具に集じん機などが接続できる場合は、これらの装置を確実に接続することで粉じんの人体への影響を軽減できます。

充電工具の使用および手入れ

1. 充電工具は能力に合った作業に使用してください。
 - ・ 安全に能率よく作業するために、充電工具の能力に合った負荷で作業してください。
2. スイッチに異常がないか点検してください。
 - ・ スイッチで始動および停止操作のできない充電工具は危険です。使用せず修理をお申し付けください。
3. 充電工具の誤始動を防ぐために、次の作業前はスイッチを切り、バッテリーを本機から抜いてください。
 - ・ 本機の調整
 - ・ 刃物、砥石、ビットなどの付属品の交換
 - ・ 保管、または修理
 - ・ 電動工具から離れるとき
 - ・ 本機の受け渡し
 - ・ その他危険が予想される作業

⚠ 警告

4. 使用しない充電工具、充電器およびバッテリーは、子供の手の届かない乾燥した鍵のかかる場所に保管してください。
 - 充電工具や充電器からバッテリーを抜いて保管してください。
 - 充電器は電源コンセントから電源プラグを抜いて保管してください。
 - バッテリーはバッテリーカバーをつけて保管してください。(バッテリーカバー付きの場合)
5. 可動部分の位置調整および締め付け状態、部品の破損、取り付け状態、その他運転に影響をおよぼすすべての部位に異常がないか確認してください。
 - 保守点検が不十分であることが事故の原因になります。
 - 握り部は、常に乾かしてきれいな状態に保ち、油やグリスなどが付かないようにしてください。
 - 注油や付属品の交換は、取扱説明書に従ってください。
 - 充電器の電源コードは定期的に点検し、損傷している場合は、お買い上げの販売店、または当社営業所に修理をお申し付けください。
 - 充電器に使用する延長コードは、定期的に点検し、損傷している場合は交換してください。
 - 安全に能率よく作業していただくために、刃物類は常に手入れをし、よく切れる状態を保ってください。
6. 先端工具は、鋭利できれいな状態を保ってください。
 - 先端工具を適切に手入れすることで、円滑な作業と容易な操作ができます。
7. 取扱説明書で指定した先端工具、付属品、アタッチメントなどを使用してください。
 - 取扱説明書で指定のサイズ、形状、付属品などは、本機の性能や安全を引出すよう、最適に設計されています。
8. 充電工具、付属品、アタッチメント、先端工具類は、作業条件や実施する作業に合わせてご使用ください。
 - 指定された用途以外に使用すると、事故の原因になります。
9. 極端な高温や低温の環境下では十分な性能を得られません。

バッテリーに関する安全事項

1. バッテリーを挿し込む前に、スイッチが切れていることを確認してください。
 - スwitchがオンの位置にあるときにバッテリーを挿し込むと事故につながります。
2. バッテリーは専用充電器以外では充電しないでください。
 - ほかのバッテリー用の充電器を流用すると、火災、発熱、破裂、液漏れの恐れがあります。
3. マキタが指定した専用バッテリー以外使わないでください。また、改造したバッテリー（分解してセルなどの内蔵部品を交換したバッテリーを含む）を使用しないでください。
 - 工具本体の性能や安全性なども損なう恐れがあり、火災やけが、故障、破裂などの原因になります。

⚠ 警告

4. バッテリーの端子部を金属などで接触させないでください。
 - ・ バッテリーを金属と一緒に工具箱や釘袋などに保管しないでください。短絡（ショート）して発熱、発火、破裂の恐れがあります。
 - ・ 本機または充電器からははずした後は、バッテリーにバッテリーカバーを必ず取り付けてください。（バッテリーカバー付きの場合）
5. 高温などの過酷な条件下ではバッテリーから液漏れすることがあります。漏れ出た液体に不用意に触れないでください。
 - ・ 万が一、バッテリーの液が目に入ったら、直ちにきれいな水で十分洗い医師の治療を受けてください。
 - ・ バッテリーの液は炎症ややけどの原因になることがあります。
6. バッテリーはマキタ製品以外に取り付けて使用しないでください。
 - ・ 火災、発熱、破裂、液漏れの恐れがあります。
7. バッテリーは、火への投入、加熱をしないでください。
 - ・ 発火、破裂の恐れがあります。
8. バッテリーに釘を刺したり、衝撃を与えたり、分解・改造をしないでください。
 - ・ 発熱、発火、破裂の恐れがあります。
9. バッテリーを火のそばや炎天下など高温の場所で充電・使用・保管しないでください。
 - ・ バッテリーを周囲温度が 50 °C 以上に上がる可能性のある場所（金属の箱や夏の車内など）に保管しないでください。バッテリー劣化の原因になり、発煙、発火の恐れがあります。
10. バッテリーを水のような導電体に浸さないでください。またバッテリーの内部に水のような導電体を侵入させないでください。
 - ・ バッテリー内部に水のような導電体が侵入すると短絡（ショート）し、発熱、発火、破裂の恐れがあります。
11. 使用時間が極端に短くなったバッテリーは使用しないでください。
12. 落としたり、何らかの損傷を受けたバッテリーは使用しないでください。
 - ・ 損傷、または使用できなくなったバッテリーは回収しております。お買い上げの販売店、または当社営業所へご持参ください。
13. 使用済みのバッテリーは一般家庭ゴミとして棄てないでください。
 - ・ 棄てられたバッテリーがゴミ収集車内などで破壊されて短絡（ショート）し、発火・発煙の原因になる恐れがあります。
14. バッテリーは、電力量が 100 Wh を超える場合、危険物に分類されます。
 - ・ 輸送の際は、輸送会社にお問い合わせの上、指示に従ってください。
 - ・ 電力量は、バッテリー裏側の注意ラベルに記載されています。（右図の○部分）



⚠ 警告

整備

1. 充電工具は、専門家による純正部品だけを用いた修理により安全性を維持することができます。
 - 本機、充電器、バッテリーを分解、修理、改造はしないでください。発火したり、異常動作して、けがをする恐れがあります。
 - 本機が熱くなったり、異常に気づいたときは点検・修理に出してください。
 - 本機は、該当する安全規格に適合しているので改造しないでください。
 - 修理は、必ずお買い上げの販売店、または当社営業所にお申し付けください。
 - 修理の知識や技術のない方が修理すると、十分な性能を発揮しないだけでなく、事故やけがの恐れがあります。

その他の安全事項

1. 損傷した部品がないか点検してください。
 - 使用前に、保護カバーやその他の部品に損傷がないか十分点検し、正常に作動するか、また所定機能を発揮するか確認してください。異常がある場合は、使用する前に修理を行ってください。
 - 破損した保護カバー、その他の部品交換や修理は、取扱説明書に従ってください。取扱説明書に記載されていない場合は、お買い上げの販売店、または当社営業所に修理をお申し付けください。スイッチが故障した場合は、お買い上げの販売店、または当社営業所に修理をお申し付けください。
 - 異常・故障時には、直ちに使用を中止してください。そのまま、使用すると発煙・発火、感電、けがに至る恐れがあります。
<異常・故障例>
 - 本機やバッテリーが異常に熱い。
 - 本機やバッテリーに深いキズや変形がある。
 - 焦げくさい臭いがする。
 - ビリビリと電気を感じる。
 - スイッチを入れても動かないなど不具合を感じた場合は、すぐにバッテリーを抜いてお買い上げの販売店、または当社営業所に点検、修理をお申し付けください。
2. 正しい付属品やアタッチメントを使用してください。
 - この取扱説明書および当社カタログに記載されている付属品やアタッチメント以外のものを使用すると、事故やけがの原因となる恐れがあるので使用しないでください。
3. 材料を加工する工具では、材料をしっかりと固定してください。
 - 材料を固定するために、クランプや万力などを利用してください。手で保持するより安全で、両手で充電工具を使用できます。(材料を動かして加工する製品を除く。)
4. ラッカー、ペイント、ベンジン、シンナー、ガソリン、ガス、接着剤などのある場所では充電しないでください。
 - 爆発や火災の恐れがあります。

⚠ 警告

5. 火災の恐れがあります。次のようなことをしないでください。
 - ・ ダンボールなどの紙類、座布団などの布類、畳、カーペット、ビニールなどの上では充電しないでください。
 - ・ 風窓のある充電器は、充電中に風窓をふさがないでください。また風窓に金属類、燃えやすいものを挿し込まないでください。
 - ・ 綿ぼこりなど、ほこりの多い場所で充電しないでください。
6. 充電器のバッテリー装着部には充電用端子があります。金属片・水などの異物を近づけないでください。
 - ・ そのまま充電を続けると発煙、発火、破裂の恐れがあります。
7. 充電器は充電以外の用途には使用しないでください。
8. 充電中、発熱などの異常に気が付いたときは、直ちに電源プラグを抜いて充電を中止してください。そのまま充電を続けると発煙、発火、破裂の恐れがあります。
9. 正しく充電してください。
 - ・ 充電器は定格表示してある電源で使用してください。
 - ・ 昇圧器などのトランス類や直流電源では使用しないでください。異常に発熱し、火災の恐れがあります。
 - ・ ラベルに「発電機」の表示がある充電器はエンジン発電機（当社インバータ制御付エンジン発電機は除く）では使用しないでください。異常に発熱し、火災の恐れがあります。
 - ・ 周囲温度が 10℃未満、または周囲温度が 40℃以上ではバッテリーを充電しないでください。破裂や火災の恐れがあります。
 - ・ バッテリーは、換気の良い場所で充電してください。バッテリーや充電器を充電中、布などで覆わないでください。破裂や火災の恐れがあります。
 - ・ 充電器の電源コードが踏まれたり、引っかけられたり、無理な力を受けて損傷することがないように場所で充電してください。発煙、発火、感電の恐れがあります。
 - ・ 充電器を使用しないときは、電源プラグを抜いてください。
10. 充電器の電源プラグにぬれた手で触れないでください。
 - ・ 感電の恐れがあります。
11. 充電器で使用する延長コードの太さ（導体公称断面積）と長さの目安
 - ・ 充電器の使用時に延長コードが必要な場合、充電器を最高の効率で支障なくご使用していただくために十分な太さの延長コードをできるだけ短くお使いください。

太さ（導体公称断面積）	長さの目安
2.0 mm ²	30 m

この取扱説明書は、大切に保管してください。

- ・ お読みになった後は、お使いになる方がいつでも見ることができる所に必ず保管してください。
- ・ ほかにの人に貸し出す場合は、一緒に取扱説明書もお渡しください。

●騒音防止規制について

騒音に関しては、法令や各都道府県などの条例で定める規制がありますので、ご近所などの周囲に迷惑をかけないようにご使用ください。

充電式震動ドライバドリル安全上のご注意

先に充電工具として共通の注意事項を述べましたが、充電式震動ドライバドリルとして、さらに次の注意事項を守ってください。

JPB054-15

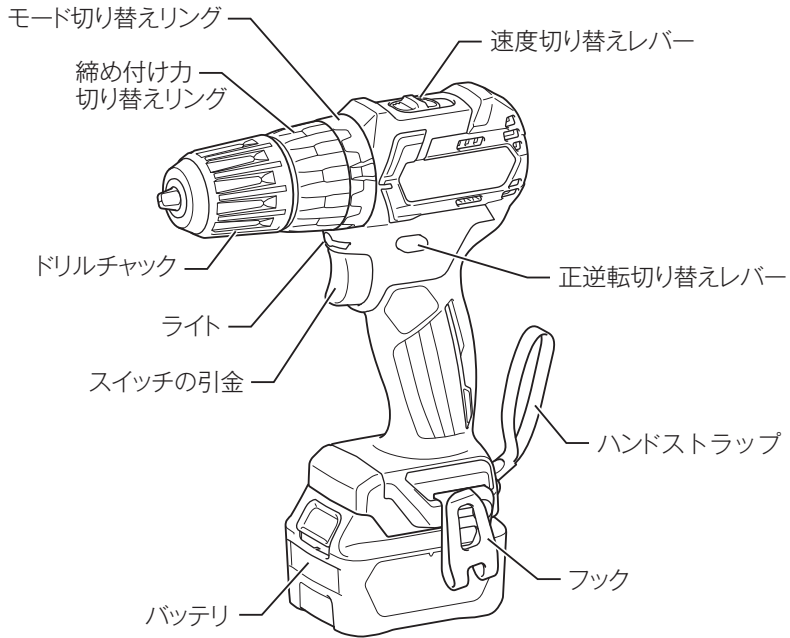
⚠ 警告

1. 耳栓、耳覆い（イヤマフ）などの防音用保護具を着用してください。
 - ・ 騒音の大きい作業では、防音用保護具を着用してください。
 - ・ 騒音にさらされ難聴の原因になります。
2. 使用中は、振り回されないよう本機を確実に保持してください。
 - ・ 確実に保持していないと、けがの原因になります。
 - ・ 補助ハンドル（サイドグリップ、グリップなど）は指定されたものをご使用ください。
3. 作業する箇所には、電線管・水道管やガス管などの埋設物がないことを、作業前に十分確かめてください。
 - ・ 埋設物があると工具が触れ、感電や漏電・ガス漏れの恐れがあり、事故の原因になります。
4. 使用中は、ビットなどの工具類や回転部、切りクズなどの排出物に手や顔などを近づけないでください。
 - ・ けがの原因になります。
5. 使用中、本機の調子が悪かったり、異常音が出たときは、直ちにスイッチを切って使用を中止し、お買い上げの販売店、または当社営業所に点検・修理をお申し付けください。
 - ・ そのまま使用していると、けがの原因になります。
6. 誤って落としたり、ぶつけたときは、工具類や本機などに破損や亀裂、変形がないことをよく点検してください。
 - ・ 破損や亀裂、変形があると、けがの原因になります。
7. 石綿は人体に有害です。このような成分を含んだ材料を加工するときは、防じん対策をしてください。
8. 先端工具がチャックに食い込んで取れなくなった場合は、手で取らずにペンチなどを使って取りはずしてください。
 - ・ けがの原因になります。

⚠ 注意

1. 工具類（ビットなど）や付属品は、取扱説明書に従って確実に取り付けてください。
 - ・ 確実でないと、はずれたりし、けがの原因になります。
2. 使用中は、軍手など巻き込まれる恐れがある手袋を着用しないでください。
 - ・ 回転部に巻き込まれ、けがの原因になります。
3. 作業直後のビットや切りクズは大変熱くなっていますので、触れないでください。
 - ・ やけどの原因になります。
4. 高所作業のときは、下に人がいないことをよく確かめてください。
 - ・ 材料や本機などを落としたときなど、事故の原因になります。
5. 回転させたまま、台や床などに放置しないでください。
 - ・ けがの原因になります。
6. 細径ドリルは折れやすいので注意してください。
 - ・ 飛散して、けがの恐れがあります。

各部の名称および標準付属品



標準付属品

標準付属品	モデル	HP332DZ	HP332DSMX
バッテリー		×	バッテリー BL1040B (容量 4.0 Ah) 2本
充電器 (充電時間)		×	DC10SA (約 60 分)
⊕ビット 2-65		○	○
プラスチックケース		×	○
バッテリーカバー		×	2個
フック		○	○

別販売品のご紹介

- ・ 別販売品の詳細につきましてはカタログを参照していただくか、お買い上げの販売店、または当社営業所へお問い合わせください。
- ・ ⊕ビット（マグネット付）

名称	先端形状	長さ (mm)	梱包数	部品番号
スリムタフビット	⊕ No.0 (片側)	85	3	A-52875
	⊕ No.1	65	3	A-52881
		110	3	A-52897
	⊕ No.2	65	3	A-50924
			6	A-50930
			10	A-50946
		85	3	A-50952
			6	A-50968
			10	A-50974
	110	3	A-50980	
		6	A-50996	
	トーションタフビット	⊕ No.2 ● No.3	65	3
85			3	A-50712
110			3	A-50631
⊕ No.2		65	3	A-49563
			6	A-49579
			10	A-49806
		85	3	A-49585
			6	A-49591
			10	A-49828
110		3	A-49600	
		6	A-49616	
		150	3	A-50120
⊕ No.3		65	3	A-52906
		110	3	A-52912
● No.3		65	3	A-55946
		85	3	A-55952
		110	3	A-56172

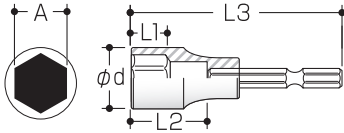
※⊕ No.0 ビットはネジ締めモードでご使用ください。

別販売品のご紹介

・ ⊕ビット

名称	長さ (mm)	梱包数	部品番号
No.1	65	10	A-06529
No.2	45	10	A-06507
	45 (ハードタイプ)	10	A-10540
	82	10	A-10562
	150	10	A-06579
No.3	45	10	A-06513
	65	1	A-44161
	110	1	A-44177

・ タフソケットビット



適用ボルト	サイズ (mm)					部品番号
	A	Φ d	L 1	L 2	L 3	
M3	5.5	9	3.5	20	60	A-51851
M4	7	13.5	6.5	22	61	A-51867
M5	8	13.5	6.5	22	61	A-51873
M6	10	16	6.5	22	61	A-51895

別販売品のご紹介

・ 超硬ドリル

径 (mm)	長さ (mm)	最大穿孔能力 (mm)	部品番号
3.0	85	45	A-42260
3.2	85	45	A-42276
3.4	85	45	A-42282
3.5	85	45	A-42298
3.8	85	45	A-42307
4.0	85	45	A-42313
4.3	85	45	A-42329
4.5	85	45	A-42335
4.8	85	45	A-42341
5.0	85	45	A-42357
5.3	100	55	A-42363
5.4	100	55	A-42379
5.5	100	55	A-42385
6.0	100	55	A-42391
6.4	100	55	A-42400
6.5	100	55	A-42416
7.0	125	70	A-42422
7.5	90	60	791028-6
7.5	125	70	A-42438
8.0	125	70	A-42444

・ 超硬ドリル



径 (mm)	有効長 (mm)	部品番号	径 (mm)	有効長 (mm)	部品番号
3.0	45	A-47058	4.5	50	A-47117
3.2		A-47064	4.8		A-47123
3.4		A-47070	5.0		A-47139
3.5		A-47086	6.0	55	A-47145
4.0	50	A-47092	6.4		A-47151
4.3		A-47101	8.0	70	A-47167

別販売品のご紹介

- ・ 充電用超硬ドリル3本セット
錐径 3.4mm、3.5mm、4.3mm（各1本3本組）
部品番号 A-46919
- ・ バッテリーBL1015(容量1.5 Ah)
部品番号：A-59841
- ・ バッテリーBL1040B(容量4.0 Ah)
部品番号：A-59863
- ・ ホルスター
部品番号：168468-7

使い方

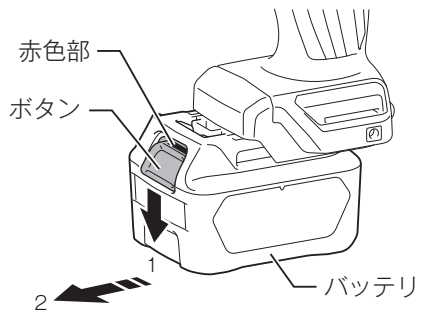
バッテリーの取り付け・取りはずし方

⚠ 警告

バッテリーは確実に差し込んでください。ボタン上部の赤色部が見えている場合は完全にロックされていません。赤色部が見えなくなるまでしっかり差し込んでください。

- ・ 差し込みが不十分ですと、はずれて事故の原因になります。

- ・ バッテリーを本機から取りはずすときは、
 1. バッテリー正面のボタンを下げながら
 2. スライドさせると取りはずせます。
- ・ 取り付けるときは逆の要領で、本機の溝に合わせ、奥まで挿入してください。この際、ボタン上部の赤色部が見えている場合は完全にロックされていません。赤色部が見えなくなるまで、奥まで確実に挿入してください。



バッテリー保護機能

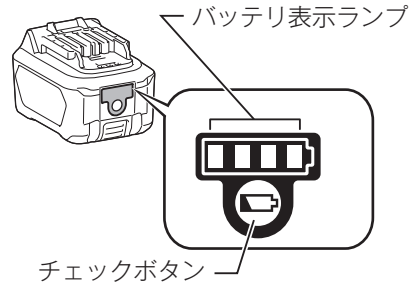
バッテリー寿命を長くする目的で出力を自動停止する保護機能がついています。本機を使用中、下記状態になりますとモータが自動停止しますが、これはバッテリーの保護機能によるものであり故障ではありません。

- ・ 本機が過負荷状態になるとモータが自動停止します。
このときはいったんスイッチを放し、本機よりバッテリーを取りはずした後、過負荷の原因を取り除いてください。原因を取り除けば再びご使用になれます。
- ・ バッテリーの温度が高くなるとモータが自動停止します。このときはバッテリーの使用を中断し、本機よりバッテリーを取りはずし、バッテリーを冷ますかまたは、充電してください。
- ・ バッテリーの容量が少なくなるとモータが自動停止します。このときは本機よりバッテリーを取りはずし、バッテリーを充電してください。

使い方

バッテリー残容量表示機能

- ・ モデル名の末尾に「B」の付くバッテリーは、残容量表示機能が付いています。
- ・ チェックボタンを押すとバッテリー表示ランプが残容量を数秒間表示します。



バッテリー表示ランプ		バッテリー残容量
■ : 点灯	□ : 消灯	
■ ■ ■ ■		75% - 100%
■ ■ ■ □		50% - 75%
■ ■ □ □		25% - 50%
■ □ □ □		0% - 25%

注

- ・ 表示される残容量は、ご利用状況や気温などによって実際の残容量と異なる場合があります。

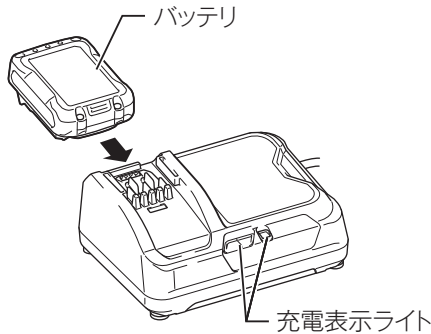
バッテリーについて

- ・ お買い上げ時は、バッテリーは十分に充電されていないため、バッテリー保護機能が働いている場合があります。(スイッチを操作すると本機は動く恐れがありますので注意してください。) ご使用前に充電器で正しく充電してからご使用ください。
- ・ 使用しないときはバッテリーカバーをかぶせてください。バッテリーを水やほこりから保護するのに役立ちます。

使い方

バッテリーの充電方法













1. 充電器の電源プラグを 100 V の電源コンセントに差し込んでください。充電表示ライトは「緑」の点滅を繰り返します。
2. バッテリーを充電器の挿入ガイドにそって、一番奥まで入れてください。
3. バッテリーを挿入しますと充電表示ライトが「赤」に点灯し、充電を開始します。充電が完了すると「緑」の点灯に変わります。
充電時間は周囲温度（10℃～40℃）やバッテリーの状態（新品・長期保存バッテリーや寿命に近いバッテリーなど）により変動します。
4. 充電完了後すぐに使用しない場合は、バッテリーの冷却を行いますので、そのまま差し込んでおくことをおすすめします。冷却時間は約30分です。
5. バッテリーを抜き取り、電源コンセントから充電器の電源プラグを抜いてください。






使い方

充電表示ライトについて

充電表示ライトの内容は以下のようになっています。
(通常充電時のライト表示および表示内容)

ライト表示  点灯  点滅	表示内容
 	充電前「緑1個」点滅 電源に差し込んだ状態です。
 	冷却中「赤1個」点滅 バッテリー・充電器が充電可能な温度状態になった後、自動的に充電開始します。
 	充電中「赤1個」点灯 バッテリー容量 約0~80%を示します。
 	80%充電「赤1個・緑1個」点灯 バッテリー容量 約80~100%を示します。 (80%充電表示は、おおよその目安です。 バッテリーの温度・状態により変動します。)
 	充電完了「緑1個」点灯

(異常時のライト表示および表示内容)

 	充電不可「赤・緑1個」交互点滅 バッテリー寿命またはゴミづまりで充電できません。
	冷却異常「黄」点滅 冷却ファン故障、または冷却不足です。

使い方

注

- DC10SA はマキタバッテリー専用の充電器です。他の目的に使用しないでください。
- 使用直後のバッテリーや直射日光の当たる所に長時間放置したバッテリーを充電されますと充電表示ライトが「赤」の点滅を繰り返す場合があります。このようなときは、充電器内蔵の冷却ファンによりバッテリーを冷却してから充電を開始します。
- 充電開始後、充電表示ライトが「赤・緑」の交互点滅を繰り返した場合は、バッテリーの寿命またはゴミづまりで充電できません。
- 充電時間は周囲温度やバッテリーの状態により長くなることがあります。
- 次のような状態のときは、充電器またはバッテリーに故障があると考えられますので、充電器とバッテリーの両方を、お買い上げの販売店または当社営業所へお持ちください。
 - × 充電器のプラグを 100 V の電源に差し込んでも、表示ライトが「緑」に点滅しない。
 - × バッテリーを挿入しても、表示ライトが「赤」に点灯または点滅しない。
 - × 充電開始後、表示ライトが「赤」に点灯した後、4 時間以上たっても充電が完了しない。(表示ライトが「緑」に変わらない)。
- バッテリーを使用しないときは、バッテリーカバーをかぶせてください。バッテリーを水やほこりから保護するのに役立ちます。

使い方

冷却システムについて

- ・ バッテリーの性能を十分に発揮させるため、充電器内蔵の冷却ファンによりバッテリーを効率良く冷却するシステムです。送風の音がしますが故障ではありません。
- ・ 冷却ファンが故障したり、充電器やバッテリーのゴミづまりによって冷却不足となった場合、「黄」のライトが点滅し冷却システム異常をお知らせします。冷却システム異常の場合も充電を行いますが、充電時間が長くなることがあります。このようなときは、充電器、バッテリーの風穴がふさがれていないか、または送風の音がしないか、ご確認ください。
- ・ 充電中、送風の音がしない場合がありますが、「黄」のライトが点滅していなければ故障ではありません。冷却ファンを停止して充電することがあります。
- ・ 充電器、バッテリーの風穴をふさがないでください。
- ・ 頻繁に「黄」のライトが点滅するようなときは、点検・修理をお申し付けください。

バッテリーを長持ちさせるには

- ・ 工具の力が弱くなってきたと感じたら使うのをやめ、充電してください。
- ・ 満充電したバッテリーを再度充電しないでください。
- ・ 充電は周囲温度10℃～40℃の範囲で行ってください。
- ・ 使用直後などの熱くなったバッテリーは、充電器に差し込んで冷却してから充電することをおすすめします。

バッテリーの回収について

- ・ 使用済みバッテリーはリサイクルのため回収しております。お買い上げの販売店または当社営業所へご持参ください。



リチウムイオンバッテリーは
リサイクルへ

使い方

壁に取り付けて使用する場合

⚠ 注意

- ・ 壁に取り付けて使用する場合は、必ず吊下げ用ネジ 2 本で確実に吊下げてください。
- ・ 充電器を吊下げた後は、固定用ネジなどにより充電器を固定してください。固定が不十分な場合、充電器からバッテリーを抜き取る際に充電器が落下する恐れがあります。
- ・ 取り付け作業を行うときは、バッテリーを抜き取り、電源プラグを電源コンセントから抜いてください。
- ・ 取り付け作業を途中で中断すると落下などの恐れがあります。取り付け手順を守り、最後まで確実に取り付け作業を行ってください。
- ・ 定期的にネジのゆるみがないか確認してください。
- ・ ネジのゆるみがあると充電器が落下する恐れがあります。
- ・ 定期的に充電器の端子部を掃除してください。
- ・ 端子部の掃除を行うときは、エアダスターなどでていねいに行ってください。
- ・ 充電器本体、バッテリーの総重量は、約 1.1 kg になります。取り付け場所の耐荷重が不足する場合は、十分な補強を行ってください。

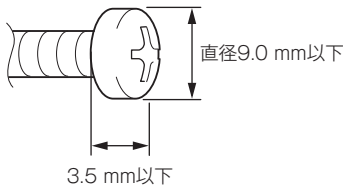
※この充電器は横配置と縦配置の 2 方向で壁に掛けることができます。

壁面への充電器の取り付けは、次の手順で行ってください。

1. 事前準備

用意するもの（別途準備してください）

- ・ 木ネジ（吊下げ用）4 mm×20 mm以上：2本
※ネジ頭は下図の寸法としてください。

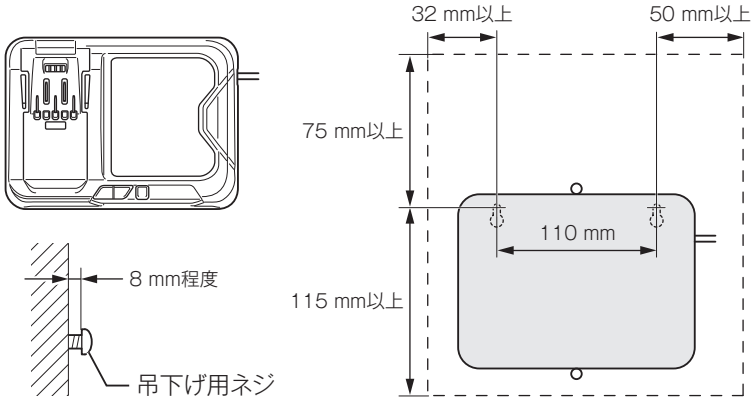


- ・ 木ネジ（固定用ネジ1）4 mm×25 mm以上：1本
- ・ 木ネジ（固定用ネジ2）4 mm×40 mm以上：1本
- ・ 工具（ネジ締め用）

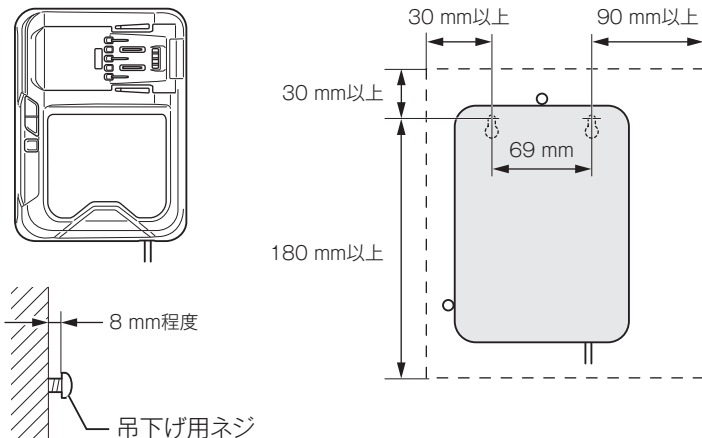
使い方

2. 吊下げ用ネジの取り付け
周りに充電器の取り付け作業や、バッテリーの充電作業の障害になる出っ張りなどが無い、強度のある壁面に取り付けてください。

[横配置の場合]



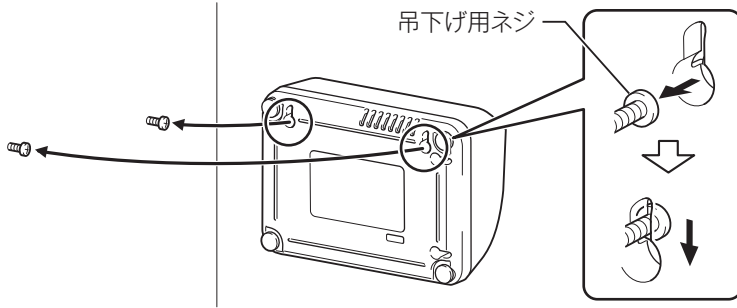
[縦配置の場合]



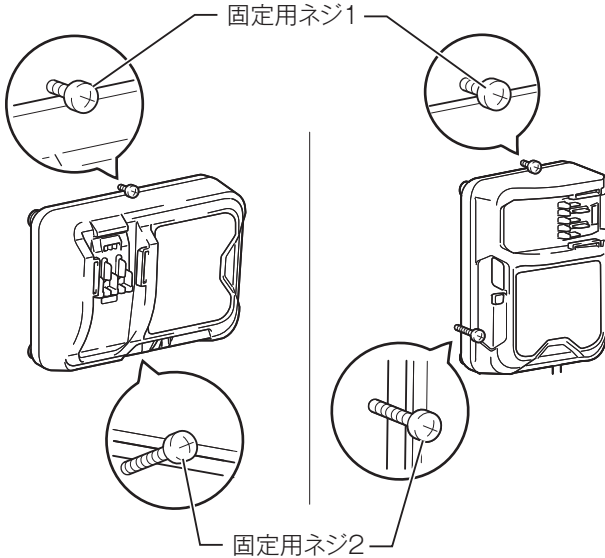
使い方

3. 充電器の取り付け
手順2で取り付けした吊下げ用ネジに充電器を引っかけてください。

例:横配置で取り付ける場合



4. 充電器の固定
固定用ネジを図のように締め込んでください。



[横配置の場合]

[縦配置の場合]

使い方

充電器の点検・修理・保管について

- ・ いつも安全に能率よくお使いいただくために定期点検をおすすめします。修理・点検はお買い上げの販売店、または当社営業所にお申し付けください。
- ・ 充電器の保管場所として次のような場所は避けてください。
 - × お子様の手が届いたり、簡単に持ち出せる所
 - × 温度や湿度の急変する所
 - × 湿気の多い所
 - × 直射日光の当たる所
 - × 揮発性物質の置いてある所

使い方

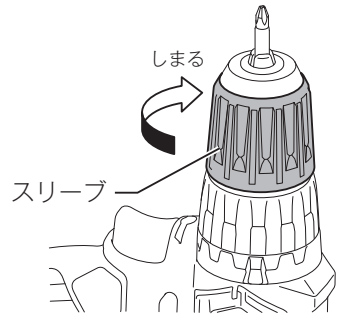
⚠ 警告

ビットや付属品などの取り付け・取りはずしの際は、必ずバッテリーを抜いてください。

- ・ 本機が作動して、けがの恐れがあります。

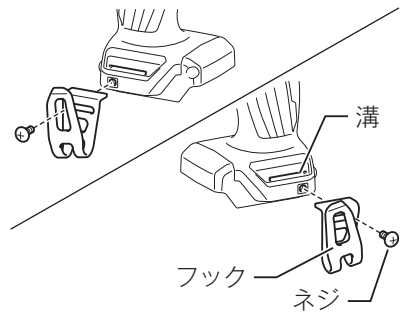
ビットやキリの取り付け・取りはずし方

- ・ スリーブを左へ回すとドリルチャックの先端のツメが開きます。ビットやキリを差し込み、スリーブを図の矢印方向（右）に回して強く締め付けてください。
- ・ 取りはずす場合は、スリーブを左へ回してゆるめ、ビットやキリを抜き取ってください。



フックの取り付け・取りはずし方

- ・ 取り付けるときは、本機の溝部にフックを差し込んだ後、ネジで固定します。左右どちら側にも取り付け可能です。
- ・ 取りはずすときは、ネジをゆるめてからフックをはずします。



注

- ・ フックを取り付ける際は、ネジを十分に締め付けてください。ネジの締め付けが不十分ですと、フックがはずれ、事故の原因になります。

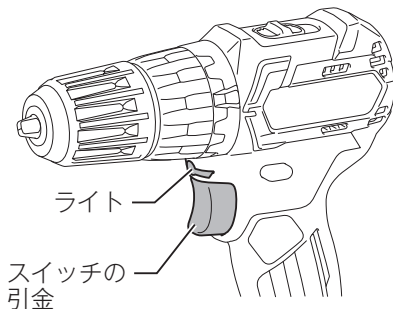
使い方

スイッチの操作

⚠ 警告

本機にバッテリーを差し込む前に、スイッチが切れていることを必ず確認してください。

- ・ スイッチを入れたままバッテリーを差し込むと急に回りだし、事故の原因になります。
- ・ スイッチはスイッチの引金を引くと入り、放すと切れます。
- ・ スイッチの引金の引き加減により、お望みの回転数が得られます。



注

- ・ スイッチの引金を6分以上引き続けると、本機は停止します。

ライトの点灯

⚠ 注意

ライトの光を直接のぞき込んだり、目に当てないでください。

- ・ ライトの光が連続して目に当たると目を痛める原因になります。
- ・ スイッチの引金を引くと点灯し、放すと約10秒で消灯します。

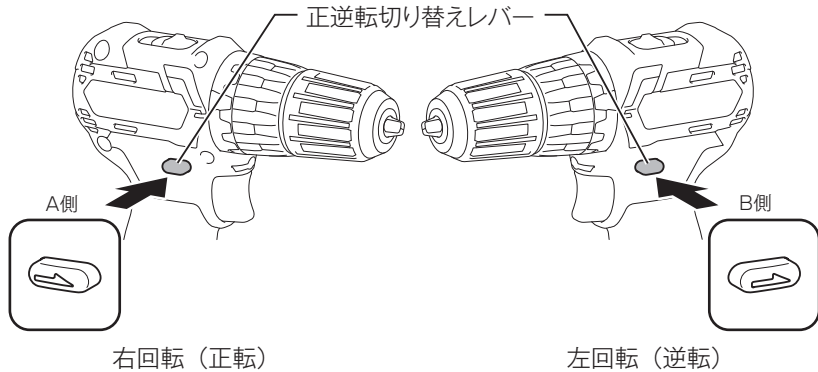
注

- ・ 本機が熱くなりますとライトが点滅し続け、約1分後ライトの点滅が消えます。その場合は本機を十分冷却した後、使用してください。

使い方

正逆転切り替えレバーの操作

- ・ 正逆転切り替えレバーのA側を押すと右回転（正転）し、B側を押すと左回転（逆転）します。
- ・ 正逆転切り替えレバーを中間の位置にすると、スイッチの引金が引けなくなります。



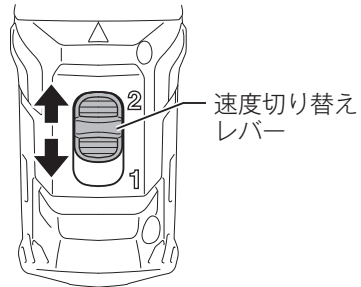
注

- ・ ご使用前には必ず回転方向を確認してください。
- ・ 正転・逆転の切り替えは、モータの回転が停止した状態で行ってください。回転中に切り替えますと故障の原因になります。
- ・ 本機を使用しないときは、正逆転切り替えレバーを中間の位置にしておいてください。

使い方

切り替え方法

1. 回転速度の切り替え
「速度切り替えレバー」を1側にスライドさせると低速、2側にスライドさせると高速になります。
ご使用前に「速度切り替えレバー」が正しい位置になっていることを確認してください。



速度切り替えレバーの位置	回転速度	締め付け力	適正作業
1	遅い	強い	負荷の高い作業
2	速い	弱い	負荷の低い作業

注

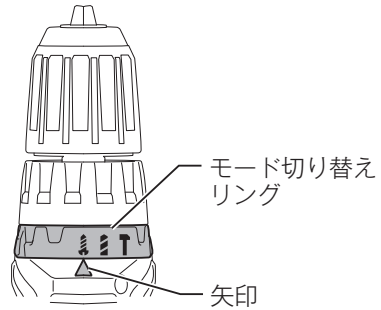
- 速度切り替えレバーは正しい位置にセットしてください。1側と2側の間の位置で使用すると故障の原因となります。
- 速度の切り替えは、モータの回転が停止した状態で行ってください。回転中に切り替えますと故障の原因になります。

使い方

2. モードの切り替え

「モード切り替えリング」を回して各モードのマークを矢印に合わせます。

作業に応じて3種類のモードが選択できます。



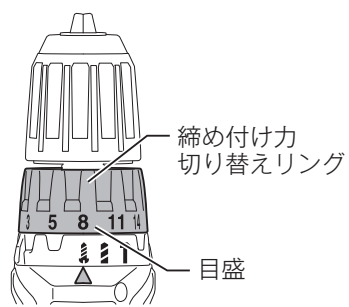
モード	主な作業
ネジ締め	木ネジや小ネジの締め付けをします。
ドリル	金属や木材に穴をあけます。
震動ドリル	コンクリートやタイルなどの石材に穴をあけます。

注

- ・モード切り替えリングの切り替えは停止のときに行ってください。ただし、切り替えが入りにくい場合はスイッチの引金をわずかに引き、少し回転させてから切り替えてください。
- ・モード切り替えリングは確実に切り替えてください。途中の位置で使用されると切り替え機構の故障の原因になります。
- ・使用前にモード切り替えリングが正しい位置にあることを確認し、作業にあったモードと回転数で使用してください。

使い方

3. 締め付け力の切り替え
「締め付け力切り替えリング」を回転させることで20段階の切り替えができます。締め付け力は目盛1→3→5…20の順に強くなります。




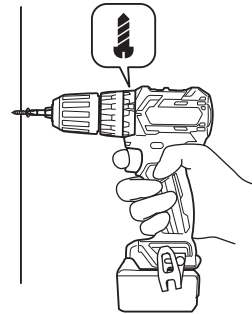
使い方

ネジ締め

注

- 締め付けるネジに対して本機をまっすぐに保持してください。本機が斜めになると、ネジの頭部を傷めることがあります。
- スイッチの引金の引き加減や締め付け力の調整は事前にお試してください。
- 予備のバッテリーを使用して連続作業される場合は、本機を 15 分以上休止させてください。

- 1) 「モード切り替えリング」を回して [] を矢印に合わせます。
- 2) ネジの頭の溝にビットを合わせてスイッチの引金を少しずつ引きながら、ビットがネジの頭からはずれない程度の力で押しつけます。
- 3) クラッチが作動したらスイッチの引金を戻します。



[ワンポイント]

木ネジを締め付ける場合は、木ネジの径よりも細いキリで下穴をあけておくと、材料のワレを防ぎ作業性が向上します。

使い方

ドリル

⚠ 警告

穴の抜けぎわは、キリが折れたり、本機に大きな力がかかり振り回される恐れがあります。穴の抜けぎわを確認しながら慎重に作業してください。


- ・ けがの原因になります。

キリを逆転させて抜くときは本機が振り回される恐れがありますので本機をしっかり保持してからスイッチを入れてください。

- ・ 確実に保持していないと、けがの原因となります。

注

- ・ スwitchの引金の引き加減は事前にお試しください。
- ・ 予備のバッテリーを使用して連続作業される場合は、本機を 15 分以上休止させてください。

- 1) 「モード切り替えリング」を回して [] を矢印に合わせます。
- 2) ドリル（キリ）の先端を穴のあけたい位置に合わせてスイッチの引金を引きます。
- 3) 穴があいたらスイッチの引金を戻し、ドリル（キリ）を引き抜きます。
※ドリルの作業時には締め付け力の調整は必要ありません。

[ワンポイント]

- ・ 金属板に穴をあける場合は、穴あけ位置にセンタポンチでクボミをつくることによりキリの先端がすべらず、正確な位置に穴あけができます。

使い方

震動ドリル

注

- ・ スイッチの引金の引き加減は事前にお試しください。
- ・ 本機を無理に押しつけて回転数を大幅に低下させることは避けてください。作業効率が低下するばかりでなく、1回の充電での使用時間が短くなります。
- ・ 予備のバッテリーを使用して連続作業される場合は、本機を15分以上休止させてください。

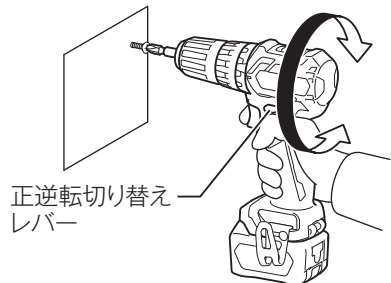
- 1) 「モード切り替えリング」を回して[↑]を矢印に合わせます。
 - 2) ドリルの先端を穴のあけたい位置に合わせてスイッチの引金を引きま
す。
- ※震動ドリルの作業時には締め付け力の調整は必要ありません。

[ワンポイント]

- ・ 穴の位置決めは低速回転で作業することで正確になります。
- ・ 深い穴で粉じんが詰まる場合は、ドリルを回転させながら2~3回穴より出し入れして粉じんを排出してください。

手回しドライバ（手締め機能）

- ・ 締め付け状態の確認に便利です。
- 1) スイッチを切ります。
 - 2) 正逆転切り替えレバーを中間位
置にします。
 - 3) 本機を手で回します。



注

- ・ ソケットビットなどでの無理な締め付けやサビついたネジの無理な取りはずしなどはしないでください。

使い方

1回の充電で可能な締め付けおよび穴あけ数（参考値）

- ・ バッテリBL1040B使用時の数値です。
- ・ スイッチの引金を最大に引き込んだ状態での数値です。
- ・ 材料の種類や硬さにより数値は異なります。

ネジ締め

ネジの種類	サイズ (呼び径×長さ)	回転速度	材料	締め付け本数
木ネジ	3.5 × 22 mm	高速	ラワン	約 1,200 本
	4.1 × 38 mm	高速		約 480 本
	5.1 × 38 mm	低速		約 450 本
	5.1 × 63 mm	低速		約 240 本

穴あけ

	ドリル直径	回転速度	材料	板厚	穴あけ数
鉄工用	3 mm	高速	冷間圧延鋼板	1.6 mm	約 850 本
	6.5 mm	高速			約 240 本
木工用	9 mm	高速	ラワン	30 mm	約 760 本
	12 mm	高速			約 560 本
	18 mm	低速			約 250 本
石工用	6.5 mm	高速	レンガ	穴あけ深さ 30 mm	約 200 本
	8.0 mm	高速	モルタル		約 90 本

注

- ・ 本機を無理に押しつけて回転数を大幅に低下させることは避けてください。作業効率が低下するばかりでなく、1回の充電での使用時間が短くなります。
- ・ 予備のバッテリーを使用して連続作業をされる場合は、本機を15分以上休止させてください。

別販売品の使い方

ホルスターの使い方

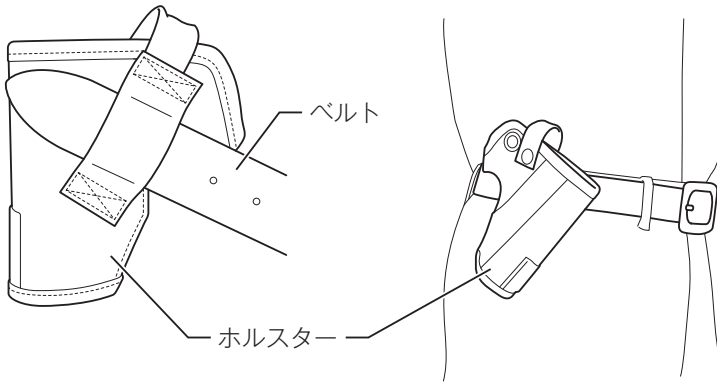
⚠ 警告

ホルスターはドリルなどの刃物のついた工具は使用しないでください。

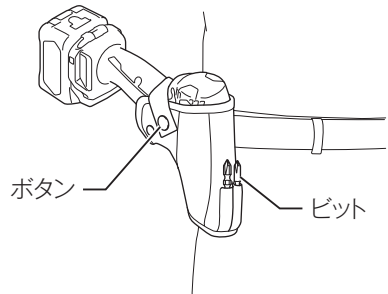
- ・ けがの原因になります。

本機のスイッチを切り、モータの回転が完全に停止してからホルスターに入れ、確実に保持してください。

- ・ 図のようにホルスターにズボンのベルトを通し、腰のあたりで保持します。
- ・ 本機をホルスターに入れ、ボタンで固定します。



- ・ ビットはホルスター先端部に2本差し込んでおくことができます。



保守・点検について

⚠ 警告

点検・整備の際には必ずスイッチを切り、本機よりバッテリーを抜いてください。

- ・ バッテリーを本機に差し込んだまま行くと、事故の原因になります。

本機のお手入れ

- ・ 乾いた布か薄めた中性洗剤を付けた布できれいに拭いてください。

注

- ・ 水洗いは絶対にしないでください。
 - ・ 本機内部に水が入り、故障の原因になります。
- ・ ガソリン、ベンジン、シンナー、アルコールなどは変色、変形、ひび割れの原因となりますので使用しないでください。

修理の際は

- ・ 修理はご自分でなさらないで、必ずお買い上げの販売店、または当社営業所にお申し付けください。

882938A9
IWT

株式会社マキタ
愛知県安城市住吉町 3-11-8 〒446-8502
TEL.0566-98-1711 (代表)