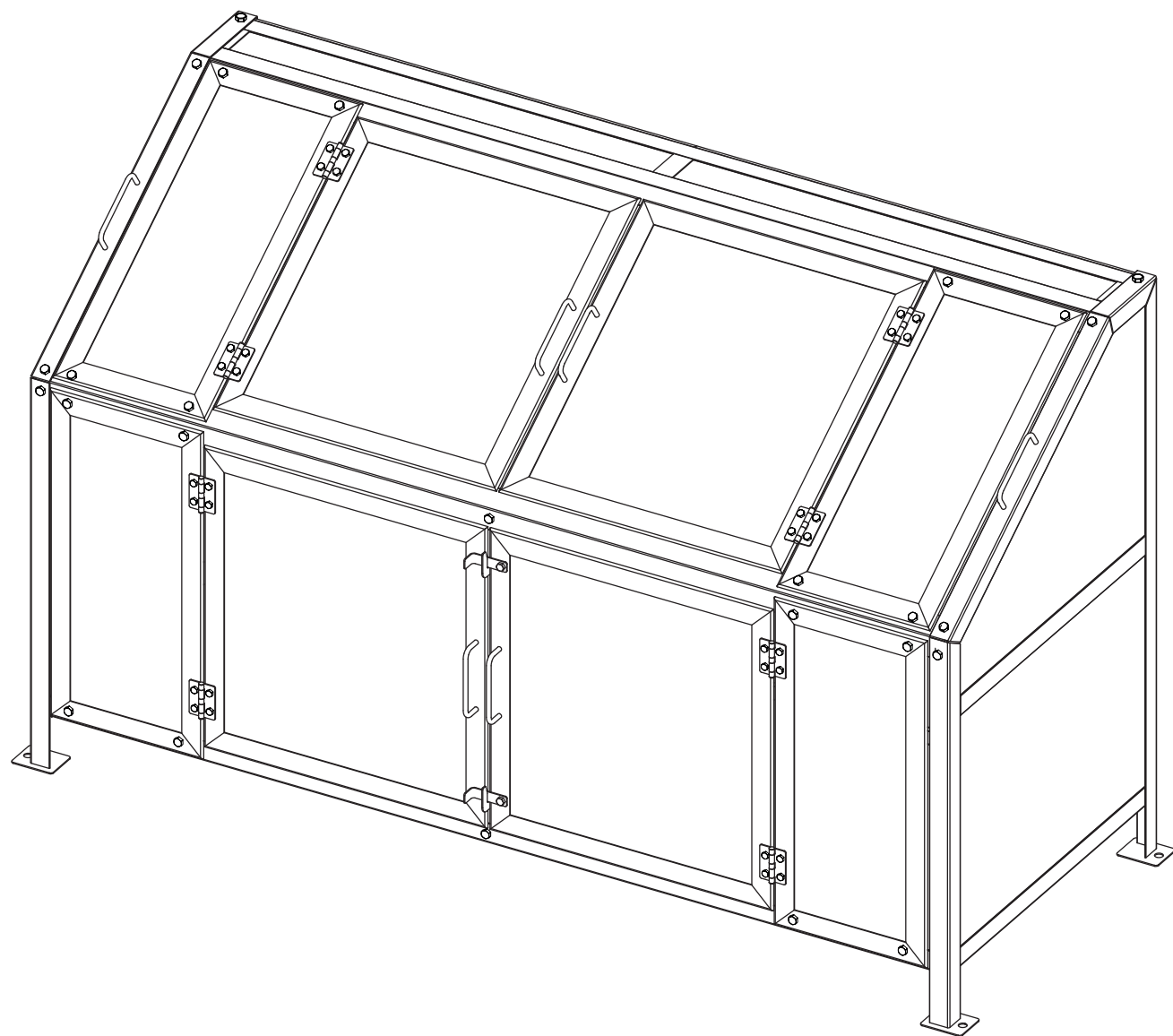


# 10 完成図

全てのボルト、ナットをしっかりと締めつけて固定してください。

必要に応じてアンカー止めを行ってください。

⚠ 扉がうまく閉まらない場合  
蝶番のボルトを緩め調整してください。



# GREEN LIFE

## メッシュゴミ収集庫 取扱・組立説明書

KDB-1800N

### ⚠ 注意

誤った取扱いをすると、人が傷害を負ったり、物的損害の発生が想定される内容を示します。物的損害とは、家具・家財および家畜・ペットにかかわる拡大損害を示します。

- ⚠ **ゴミ以外の物はいれない。**  
思いがけない事故につながるおそれがあります。
- ⚠ **必要に応じアンカー等で固定してください。**  
強風などで転倒するおそれがあります。
- ⚠ **組立時、手袋を着用する。**  
製品は鉄製の為、部品の角部、端面で手を切るおそれがあります。
- ⚠ **平らな場所で組立て、設置する。**  
開閉不具合のおそれがあります。
- ⚠ **上に乗ったり、もたれかからない。**  
倒れてケガをするおそれがあります。
- ⚠ **ねじ止めはしっかり行う。**  
ねじが緩んでいると部品が外れてケガをするおそれがあります。
- ⚠ **強風・地震等に備え、転倒防止に十分配慮する。**  
特に安全が確認できない傾斜地、屋上、高所への設置はしないでください。
- ⚠ **扉の開閉は必ず取っ手を持ってゆっくり行う。**  
取っ手以外を持って開閉するとケガ、破損のおそれがあります。
- ⚠ **屋根の雪等が落下するおそれのある場所に設置しない。**  
思いがけない事故につながるおそれがあります。
- ⚠ **扉を開けたままで放置しない。**  
子ども、動物が入り、破損・ケガにつながるおそれがあります。
- ⚠ **用途以外で使用しない。**  
本体の変形・破損、ケガのおそれがあります。
- ⚠ **火気のそばに設置しない。**  
内容物が燃えるおそれがあります。
- ⚠ **変形・破損等の状態で使用しない。**  
ケガをするおそれがあります。
- ⚠ **積雪時には雪おろしが必要です。**  
破損するおそれがあります。
- ⚠ **施工完了後は、開閉確認など不都合が無い確認してください。**  
思いがけない事故につながるおそれがあります。

■ 製品仕様 ■ 材質：スチール(溶融亜鉛めっき)

製品改良のため、仕様・外観は予告なしに変更することがありますので、ご了承ください。

お願い  
製品に不都合な点がありましたら、お手数でも弊社フリーダイヤルまでご連絡ください。早速お取り替え等の対応をさせていただきます。

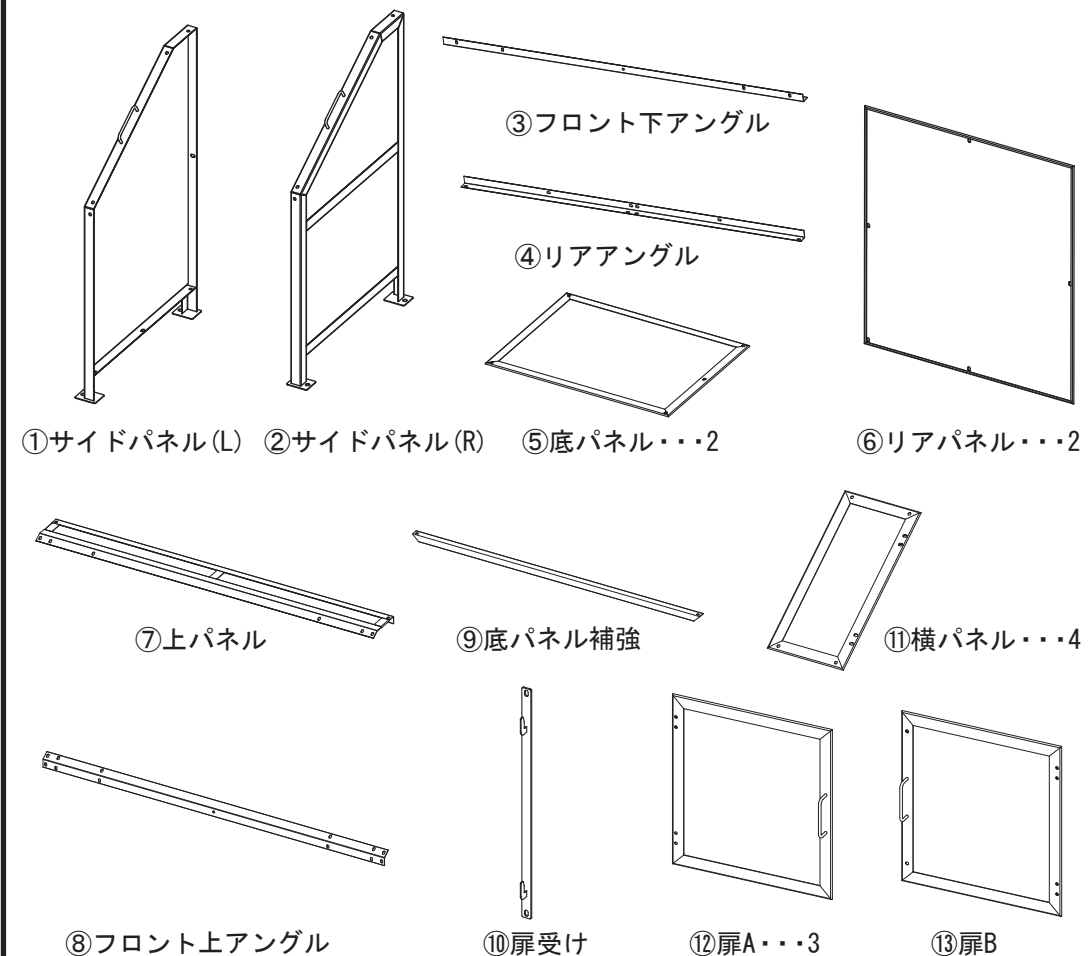
●ご不明な点がございましたら下記フリーダイヤル、グリーンライフ「お客様サービス係」までお問い合わせください。  
フリーダイヤル 受付窓口 **0120-717152**  
受付時間▶9:00~17:00(土・日・祭日・夜間は留守番電話になります。)

株式会社 **グリーンライフ**  
本社 新潟県三条市南四日町3-7-58  
〒955-0852 TEL(0256)36-4001(代)  
FAX(0256)36-4050  
E-mail: niigata@greenlife-web.co.jp  
URL: http://www.greenlife-web.co.jp

KDB-1800N 01

### 部品内容

※組立ての際は、必ず手袋を着用してください。  
※組立ておよび運搬は、2人以上で行ってください。

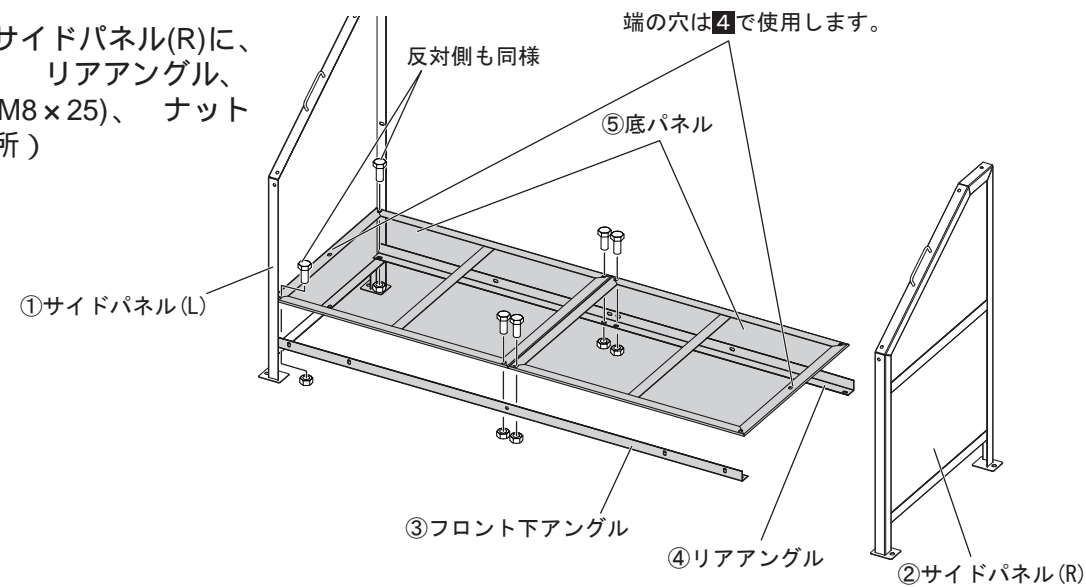


#### 小部品

- ⑭リアパネル連結板...1
- ⑮蝶番...8
- ⑯鍵...2
- ⑰平座金...4 (うち予備...2)
- ⑱ボルトM8×20...64 (うち予備...2)
- ⑲ボルトM8×25...22 (うち予備...2)
- ⑳ナット...94 (うち予備...2)
- スパナ...2

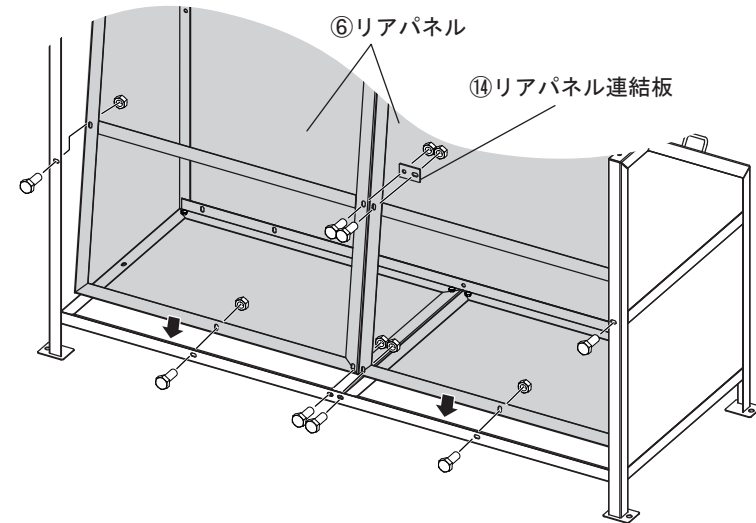
## 1 サイドパネルと底パネルの組付け

サイドパネル(L)、サイドパネル(R)に、フロント下アングル、リアアングル、底パネルを ボルト(M8×25)、ナットで仮止めします。(8箇所)



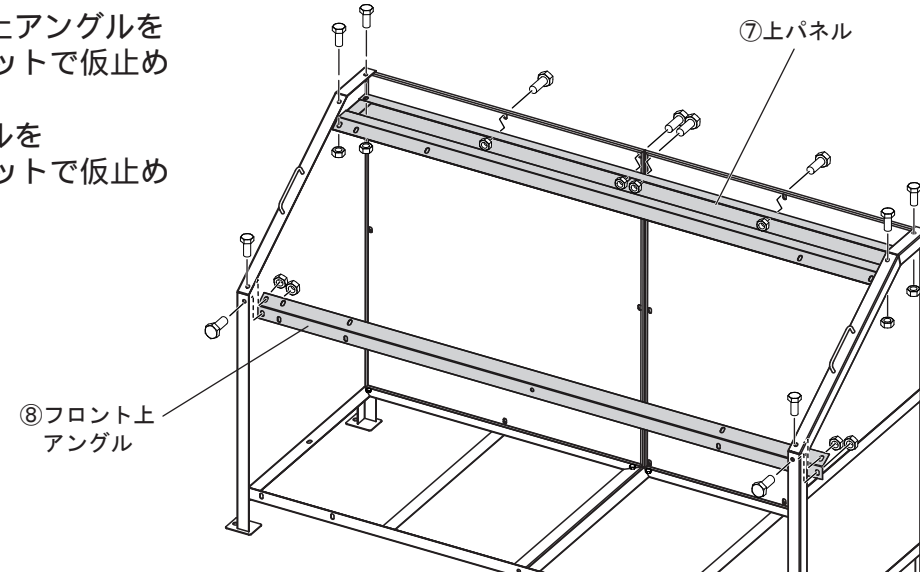
## 2 リアパネルとリアパネル連結板の組付け

- 1: 底パネルとリアアングルの隙間にリアパネルを差し込むようにして内側から組付け、ボルト(M8×20)、ナットで仮止めします。(6箇所)
- 2: リアパネル連結板をボルト(M8×20)、ナットで仮止めします。(2箇所)



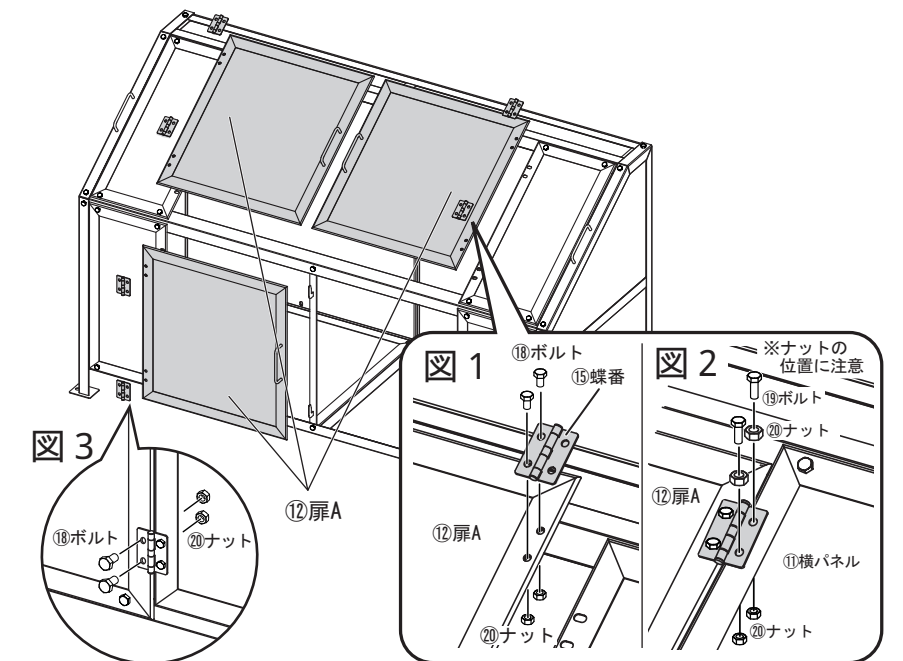
## 3 上パネルとフロント上アングルの組付け

- 1: 上パネル、フロント上アングルをボルト(M8×20)、ナットで仮止めします。(8箇所)
- 2: 上パネル、リアパネルをボルト(M8×20)、ナットで仮止めします。(4箇所)



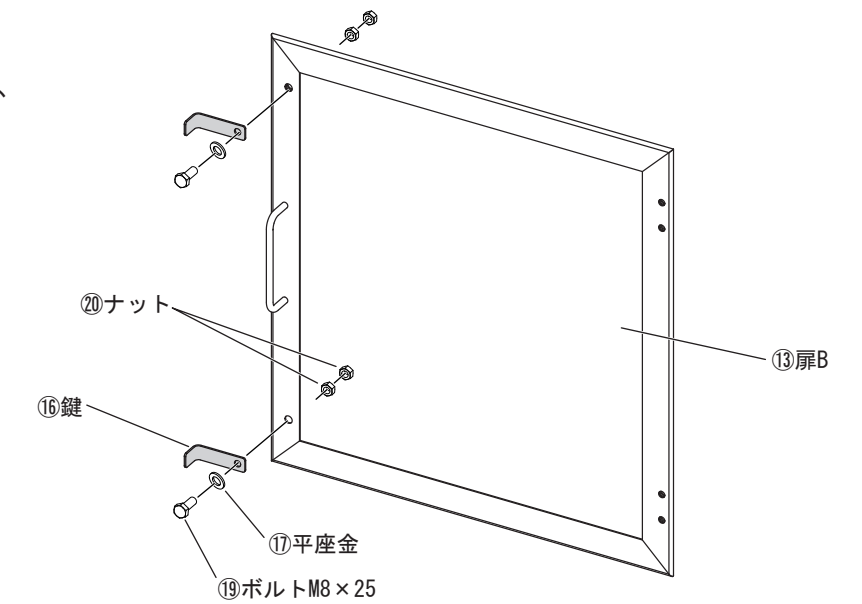
## 7 扉Aの組付け

- 1: 蝶番を扉Aにボルト(M8×20)ナットで図1のように仮止めする。(12箇所)
- 2: 上側の組付け  
扉Aに仮止めした蝶番を横パネルにボルト(M8×25)、ナットで図2のように仮止めする。(8箇所)
- 3: 下側の組付け  
扉Aに仮止めした蝶番を横パネルにボルト(M8×20)、ナットで図3のように仮止めする。(4箇所)



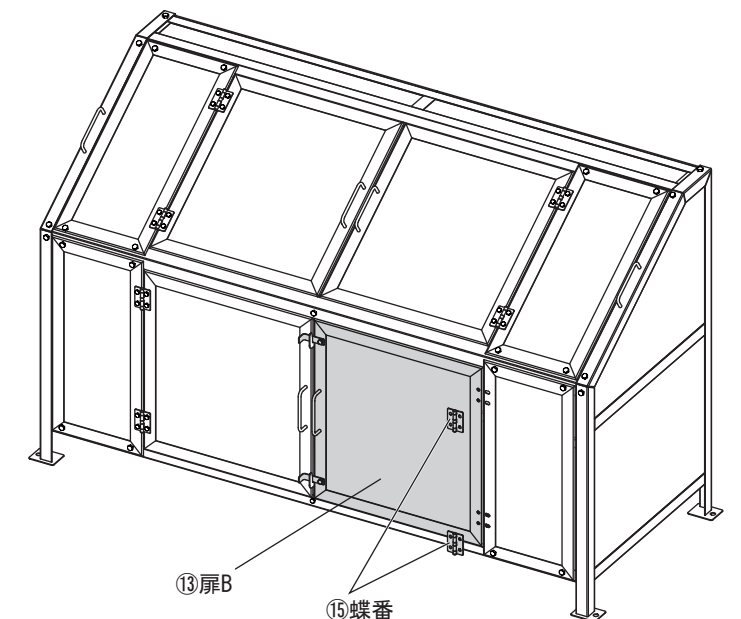
## 8 鍵の組付け

- 1: 扉Bに鍵をボルト(M8×25)、平座金、ナットで仮止めします。(2箇所)
- 2: 鍵が回転する程度に1つ目のナットを締め付けます。
- 3: 2つ目のナットを1つ目のナットに締め付けます。



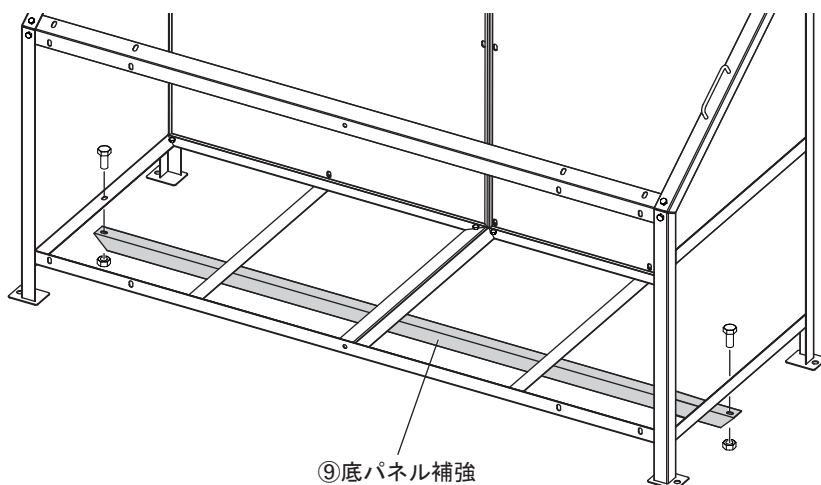
## 9 扉Bの組付け

- 1: 蝶番を扉Bにボルト(M8×20)、ナットで仮止めします。(4箇所)
- 2: 扉Bに仮止めした蝶番をサイドパネルにボルト(M8×20)、ナットで仮止めします。(4箇所)



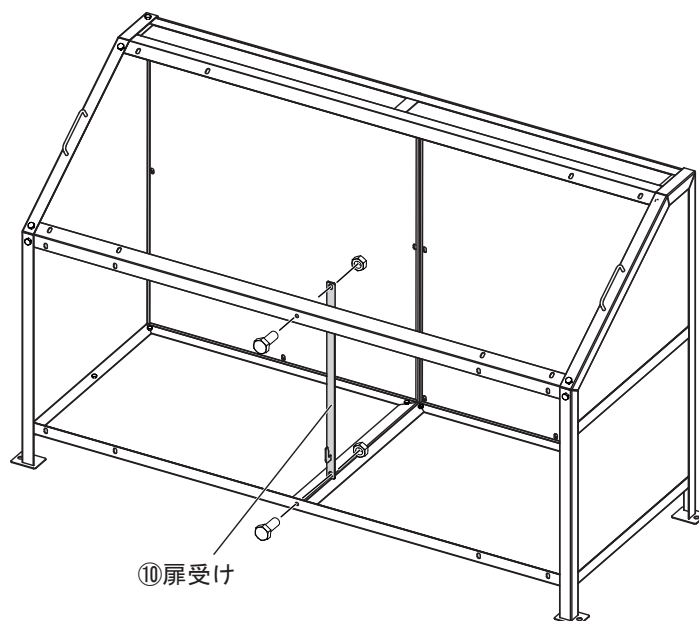
## 4 底パネル補強の組付け

底パネル補強を ボルト (M8×25)、  
ナットで仮止めします。(2箇所)



## 5 扉受けの組付け

扉受けを ボルト (M8×20)、  
ナットで仮止めします。(2箇所)



## 6 横パネルの組付け

横パネルを フロント下アングル、  
上パネル、 フロント上アングルに  
ボルト (M8×20)、 ナットで  
仮止めします。(16箇所)

