

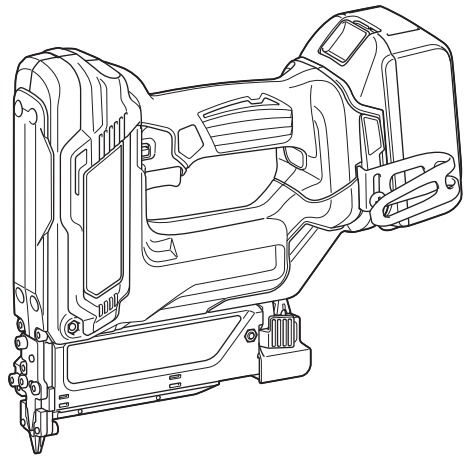
Makita

取扱説明書

充電式ピンタッカ

モデル PT352D

モデル PT353D



このたびは充電式ピンタッカをお買い上げ賜わり厚くお礼申し上げます。

ご使用に先立ち、この取扱説明書をよくお読みいただき本機の性能を十分ご理解の上で、適切な取り扱いと保守をしていただき、いつまでも安全に能率よくお使いくださるようお願いいたします。

なお、この取扱説明書はお手元に大切に保管してください。



目次

・ 主要機能	3
・ 安全上のご注意	5
・ 充電式ピンタッカ安全上のご注意	11
・ 各部の名称	13
・ 標準付属品	14
・ 別販売品のご紹介	15
・ バッテリーについて	16
・ 充電器について	19
・ 使い方	28
・ 安全装置の確認	28
・ ピンネイルの装てん	29
・ ピンネイルの抜き取り方	30
・ トリガの操作	30
・ ライトの点灯	31
・ 各種機能	32
・ 打ち込み方法	33
・ 空打ち防止機能	34
・ 打ち込み深さ調整	34
・ ピンネイル残量確認	35
・ ピンネイルづまりの直し方	35
・ ノーズアダプタについて	36
・ 六角棒スパナの収納	36
・ フックについて	37
・ フックの取り付け・取りはずし方	37
・ 1回の充電での作業量（打ち込み本数）	38
・ 保護機能	39
・ 故障かな？と思ったら	40
・ 保守・点検について	41
・ 本機のお手入れ	41
・ ご修理の際は	41



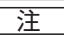
主要機能

主要機能	モデル	PT352D	PT353D
電動機		直流マグネットモータ	
バッテリー		リチウムイオンバッテリー	
		バッテリー BL1460B (容量 6.0 Ah)	バッテリー BL1860B (容量 6.0 Ah)
電圧		直流 14.4 V	直流 18 V
使用ピンネイル		直径 0.6 mm × 長さ 15 mm, 18 mm, 25 mm, 30 mm, 35 mm	
装てん数		100 本	
本機寸法 (長さ×幅×高さ)		257 mm × 79 mm × 226 mm	
質量 (バッテリー含む)		2.1 kg	2.2 kg

充電器		DC18RF
入力電圧		単相交流 100 V
入力周波数		50/60 Hz
入力容量		330 W
バッテリー 充電端子	出力電圧	直流 14.4-18 V
	出力電流	直流 12 A
USB 電源端子	出力電圧	直流 5.0 V
	出力電流	直流 2.1 A
	端子形状	USB A 型

- 改良のため、主要機能および形状などは変更する場合がありますので、ご了承ください。

注意文の 警告 ・ 注意 ・ 注 の意味について


ご使用上の注意事項は  警告 と  注意 ・  注 に区分していますが、それぞれ次の意味を表します。

警告

: 誤った取り扱いをしたときに、使用者が死亡または重傷を負う可能性が想定される内容のご注意。

注意

: 誤った取り扱いをしたときに、使用者が傷害を負う可能性が想定される内容および物的損害のみの発生が想定される内容のご注意。

なお  注意 に記載した事項でも、状況によっては重大な結果に結びつく可能性があります。いずれも安全に関する重要な内容を記載していますので、必ず守ってください。

注

: 製品および付属品の取り扱いなどに関する重要なご注意。

⚠ 警告

- ご使用前に、「取扱説明書」と「安全上のご注意」すべてをよくお読みの上、正しく使用してください。
- 感電、火災、重傷などの事故を未然に防ぐために、この「安全上のご注意」を必ず守ってください。
- 「充電工具」は、充電式（バッテリーパック式）電動工具を示します。

作業環境

1. 作業場は、整理整頓してください。また、十分に明るくし、いつもきれいに保ってください。
 - ちらかった暗い場所や作業台は、事故の原因となります。
2. 可燃性の液体・ガス・粉じんのある所で使用しないでください。
 - 充電工具から発生する火花が発火や爆発の原因になります。
3. 使用中は子供や第三者を作業場に近づけないでください。
 - 注意力が散漫になり、操作に集中できなくなる可能性があります。
 - 作業者以外、充電工具や充電器のコードに触れさせないでください。

電気に関する安全事項

1. 電源コンセントは充電器の電源プラグに合ったものを使用してください。また、電源プラグの改造をしないでください。アース（接地）付きプラグは確実にアース（接地）をしてください。
 - 改造していない電源プラグおよびそれに対応するコンセントを使用すれば、感電のリスクが低減されます。
2. 金属製のパイプや暖房器具、電子レンジ、冷蔵庫の外枠などアース（接地）されているものに身体を接触させないようにしてください。
 - 感電する恐れがあります。
3. 充電工具は、雨ざらしにしたり、湿った、またはぬれた場所で使用したりしないでください。
 - 充電工具内部に水が入り、本機による感電やバッテリーが短絡（ショート）する恐れがあります。
4. 充電器の電源コードを乱暴に扱わないでください。
 - 電源コードを持って充電器を運んだり、引っ張ったりしないでください。また、電源プラグを抜くために電源コードを利用しないでください。
 - 電源コードを熱、油、角のある所、動くものに近づけないでください。電源コードが損傷したり、身体に絡まって感電する恐れがあります。
5. 使用環境に適した延長コードを使用してください。
6. USB 端子付きの充電工具や充電器は、USB 端子間を短絡（ショート）させないでください。
 - 針、針金が USB 端子内に入ると、短絡（ショート）して発煙、発火の恐れがあります。

⚠ 警告

作業者に関する安全事項

1. 「取扱説明書」と「安全上のご注意」をお読みになって、充電工具とその操作を理解した方以外は使用させないでください。
 - ・ 理解せずに使用することは危険です。
2. 油断しないで十分注意して作業を行ってください。
 - ・ 充電工具を使用する場合は、取扱方法、作業の仕方、周りの状況など十分注意して慎重に作業してください。
 - ・ 疲れていたり、アルコールまたは医薬品を飲んでいる方や妊娠している方は、充電工具を使用しないでください。
 - ・ 屋外での作業の場合は、夜間の使用や悪天候などで視界の悪いときは充電工具を使用しないでください。
 - ・ 一瞬の不注意が深刻な傷害を招きます。
3. 安全保護具を使用してください。
 - ・ 作業時は、常に保護メガネを使用してください。また、粉じんの多い作業では防じんマスクを併用してください。必要に応じて、すべり防止安全靴・ヘルメット、耳栓、イヤマフなどを着用してください。
4. 不意な始動は避けてください。
 - ・ バッテリーを本機に挿し込む前に、スイッチが切れていることを確かめてください。
 - ・ スイッチに指をかけて運ばないでください。
5. 充電工具の電源を入れる前に、調整キーやレンチなどは、必ず取りはずしてください。
 - ・ 電源を入れたときに、取り付けたキーやレンチなどが回転して負傷する恐れがあります。
 - ・ 本機に収納場所がある場合は、決められた位置にしっかり固定してください。
6. 無理な姿勢で作業をしないでください。
 - ・ 常に足元をしっかりとさせ、バランスを保つようにしてください。
7. きちんとした服装で作業してください。
 - ・ だぶだぶの衣服やネックレスなどの装身具は、回転部に巻き込まれる恐れがあるので着用しないでください。
 - ・ 髪、衣服、手袋は回転部分に近づけないでください。
 - ・ 屋外での作業の場合には、ゴム手袋とすべり止めの付いた履物の使用をおすすめします。
 - ・ 長い髪は、帽子やヘアカバーなどで覆ってください。
8. 集じん装置が接続できるものは接続して使用してください。
 - ・ 充電工具に集じん機などが接続できる場合は、これらの装置を確実に接続することで粉じんの人体への影響を軽減できます。

充電工具の使用

1. 充電工具は能力に合った作業に使用してください。
 - ・ 安全に能率よく作業するために、充電工具の能力に合った負荷で作業してください。

⚠ 警告

- 取扱説明書で指定した先端工具、付属品、アタッチメントなどを使用してください。
 - 取扱説明書で指定のサイズ、形状、付属品などは、本機の性能や安全を引出すよう、最適に設計されています。
- 充電工具、付属品、アタッチメント、先端工具類は、作業条件や実施する作業に合わせてご使用ください。
 - 指定された用途以外に使用すると、事故の原因になります。
- スイッチに異常がないか点検してください。
 - スイッチで始動および停止操作のできない充電工具は危険です。使用せず修理をお申し付けください。
- 充電工具の誤始動を防ぐために、次の作業前はスイッチを切り、バッテリーを本機から抜いてください。
 - 本機の調整
 - 刃物、砥石、ビットなどの付属品の交換
 - 保管、または修理
 - その他危険が予想される作業
 - 本機の受け渡し
- 極端な高温や低温の環境下では十分な性能を得られません。
- バッテリーを挿し込む前に、スイッチが切れていることを確認してください。
 - スイッチがオンの位置にあるときにバッテリーを挿し込むと事故につながります。

充電工具の手入れ

- 使用しない充電工具は、バッテリーを抜いて保管してください。
 - 子供の手の届かない安全な所、乾燥した鍵のかかる所に保管してください。
- 可動部分の位置調整および締め付け状態、部品の破損、取り付け状態、その他運転に影響をおよぼすすべての部位に異常がないか確認してください。
 - 保守点検が不十分であることが事故の原因になります。
 - 握り部は、常に乾かしてきれいな状態に保ち、油やグリスなどが付かないようにしてください。
 - 注油や付属品の交換は、取扱説明書に従ってください。
 - 充電器の電源コードは定期的点検し、損傷している場合は、お買い上げの販売店、または当社営業所に修理をお申し付けください。
 - 充電器に使用する延長コードは、定期的点検し、損傷している場合は交換してください。
 - 安全に能率よく作業していただくために、刃物類は常に手入れをし、よく切れる状態を保ってください。
- 先端工具は、鋭利できれいな状態を保ってください。
 - 先端工具を適切に手入れすることで、円滑な作業と容易な操作ができます。

⚠ 警告

整備

1. 充電工具は、専門家による純正部品だけを用いた修理により安全性を維持することができます。
 - 本機、充電器、バッテリーを分解、修理、改造はしないでください。発火したり、異常動作して、けがをする恐れがあります。
 - 本機が熱くなったり、異常に気づいたときは点検・修理に出してください。
 - 本機は、該当する安全規格に適合しているので改造しないでください。
 - 修理は、必ずお買い上げの販売店、または当社営業所にお申し付けください。
 - 修理の知識や技術のない方が修理すると、十分な性能を発揮しないだけでなく、事故やけがの恐れがあります。

バッテリーに関する安全事項

1. バッテリーは専用充電器以外では充電しないでください。
 - ほかのバッテリー用の充電器を流用すると、火災、発熱、破裂、液漏れの恐れがあります。
2. マキタが指定した専用バッテリー以外使わないでください。また、改造したバッテリー（分解してセルなどの内蔵部品を交換したバッテリーを含む）を使用しないでください。
 - 工具本体の性能や安全性なども損なう恐れがあり、火災やけが、故障、破裂などの原因になります。
3. バッテリーはマキタ製品以外に取り付けて使用しないでください。
 - 火災、発熱、破裂、液漏れの恐れがあります。
4. バッテリーの端子部を金属などで接触させないでください。
 - バッテリーを金属と一緒に工具箱や釘袋などに保管しないでください。短絡（ショート）して発熱、発火、破裂の恐れがあります。
 - 本機または充電器からははずした後、バッテリーにバッテリーカバーを必ず取り付けてください。
5. 高温などの過酷な条件下ではバッテリーから液漏れすることがあります。漏れ出た液体に不用意に触れないでください。
 - 万が一、バッテリーの液が目に入ったら、直ちにきれいな水で十分洗い医師の治療を受けてください。
 - バッテリーの液は炎症ややけどの原因になることがあります。
6. バッテリーは、火への投入、加熱をしないでください。
 - 発火、破裂の恐れがあります。
7. バッテリーに釘を刺したり、衝撃を与えたり、分解・改造をしないでください。
 - 発熱、発火、破裂の恐れがあります。
8. バッテリーを火のそばや炎天下など高温の場所で充電・使用・保管しないでください。
 - バッテリーを周囲温度が 50 °C 以上に上がる可能性のある場所（金属の箱や夏の車内など）に保管しないでください。バッテリー劣化の原因になり、発煙、発火の恐れがあります。
9. 使用時間が極端に短くなったバッテリーは使用しないでください。
10. 落としたり、何らかの損傷を受けたバッテリーは使用しないでください。

⚠ 警告

11. 使用済みのバッテリーは一般家庭ゴミとして棄てないでください。
 - ・ 棄てられたバッテリーがゴミ収集車内などで破壊されて短絡（ショート）し、発火・発煙の原因になる恐れがあります。
12. バッテリーは、電力量が 100 Wh を超える場合、危険物に分類されます。
 - ・ 輸送の際は、輸送会社にお問い合わせの上、指示に従ってください。
 - ・ 電力量は、バッテリー裏側の注意ラベルに記載されています。（右図の○部分）



その他の安全事項

1. 損傷した部品がないか点検してください。
 - ・ 使用前に、保護カバーやその他の部品に損傷がないか十分点検し、正常に作動するか、また所定機能を発揮するか確認してください。異常がある場合は、使用する前に修理を行ってください。
 - ・ 破損した保護カバー、その他の部品交換や修理は、取扱説明書に従ってください。取扱説明書に記載されていない場合は、お買い上げの販売店、または当社営業所に修理をお申し付けください。スイッチが故障した場合は、お買い上げの販売店、または当社営業所に修理をお申し付けください。
 - ・ 異常・故障時には、直ちに使用を中止してください。そのまま、使用すると発煙・発火、感電、けがに至る恐れがあります。

<異常・故障例>

 - ・ 本機やバッテリーが異常に熱い。
 - ・ 本機やバッテリーに深いキズや変形がある。
 - ・ 焦げくさい臭いがする。
 - ・ ビリビリと電気を感じる。
2. 正しい付属品やアタッチメントを使用してください。
 - ・ この取扱説明書および当社カタログに記載されている付属品やアタッチメント以外のものを使用すると、事故やけがの原因となる恐れがあるので使用しないでください。
3. 材料を加工する工具では、材料をしっかりと固定してください。
 - ・ 材料を固定するために、クランプや万力などを利用してください。手で保持するより安全で、両手で充電工具を使用できます。（材料を動かして加工する製品を除く。）
4. ラッカー、ペイント、ベンジン、シンナー、ガソリン、ガス、接着剤などのある場所では充電しないでください。
 - ・ 爆発や火災の恐れがあります。

⚠ 警告

5. 火災の恐れがあります。次のようなことをしないでください。
 - ・ ダンボールなどの紙類、座布団などの布類、畳、カーペット、ビニールなどの上では充電しないでください。
 - ・ 風窓のある充電器は、充電中に風窓をふさがないでください。また風窓に金属類、燃えやすいものを挿し込まないでください。
 - ・ 綿ぼこりなど、ほこりの多い場所で充電しないでください。
6. 充電器のバッテリー装着部には充電用端子があります。金属片・水などの異物を近づけないでください。
 - ・ そのまま充電を続けると発煙、発火、破裂の恐れがあります。
7. 充電器は充電以外の用途には使用しないでください。
8. 充電中、発熱などの異常に気が付いたときは、直ちに電源プラグを抜いて充電を中止してください。そのまま充電を続けると発煙、発火、破裂の恐れがあります。
9. 正しく充電してください。
 - ・ 充電器は定格表示してある電源で使用してください。
 - ・ 昇圧器などのトランス類や直流電源では使用しないでください。異常に発熱し、火災の恐れがあります。
 - ・ ラベルに「発電機」の表示がある充電器はエンジン発電機（当社インバータ制御付エンジン発電機は除く）では使用しないでください。異常に発熱し、火災の恐れがあります。
 - ・ 周囲温度が 10℃未満、または周囲温度が 40℃以上ではバッテリーを充電しないでください。破裂や火災の恐れがあります。
 - ・ バッテリーは、換気の良い場所で充電してください。バッテリーや充電器を充電中、布などで覆わないでください。破裂や火災の恐れがあります。
 - ・ 充電器の電源コードが踏まれたり、引っかけられたり、無理な力を受けて損傷することがないように場所で充電してください。発煙、発火、感電の恐れがあります。
 - ・ 充電器を使用しないときは、電源プラグを抜いてください。
10. 充電器の電源プラグにぬれた手で触れないでください。
 - ・ 感電の恐れがあります。
11. 充電器で使用する延長コードの太さ（導体公称断面積）と長さの目安
 - ・ 充電器の使用時に延長コードが必要な場合、充電器を最高の効率で支障なくご使用していただくために十分な太さの延長コードをできるだけ短くお使いください。

太さ（導体公称断面積）	長さの目安
2.0 mm ²	30 m

この取扱説明書は、大切に保管してください。

- ・ お読みになった後は、お使いになる方がいつでも見ることが出来る所に必ず保管してください。
- ・ ほかにの人に貸し出す場合は、一緒に取扱説明書もお渡しください。

●騒音防止規制について

騒音に関しては、法令や各都道府県などの条例で定める規制がありますので、ご近所などの周囲に迷惑をかけないようにご使用ください。

充電式ピンタッカ安全上のご注意

先に充電工具として共通の注意事項を述べましたが、充電式ピンタッカとして、さらに次の注意事項を守ってください。

JPB172-7

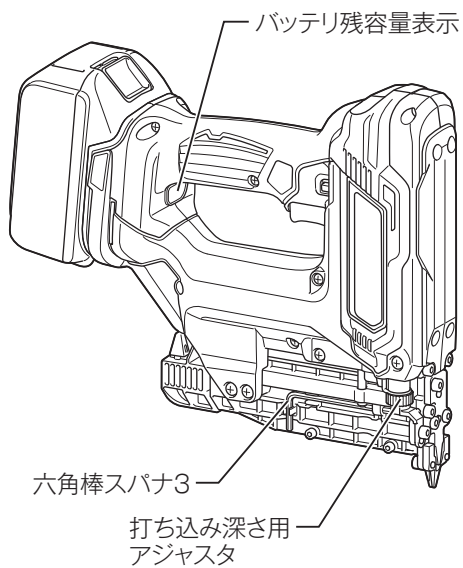
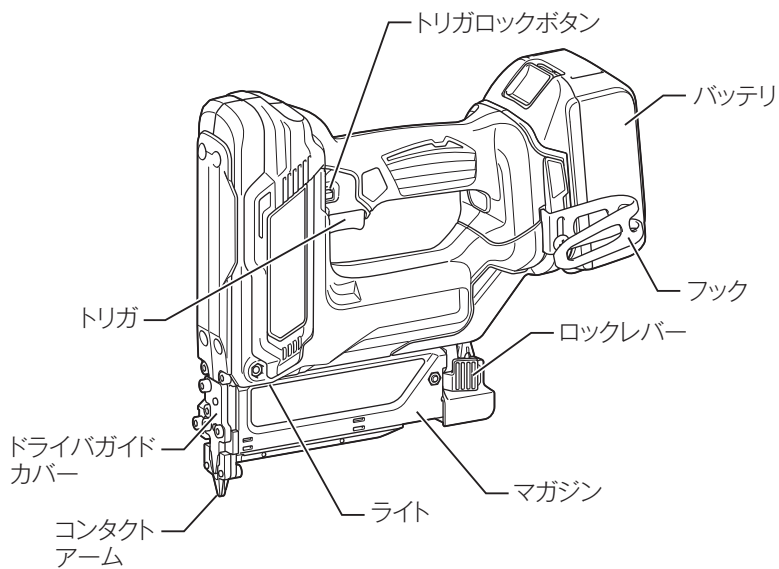
⚠ 警告

1. 射出口を人に向けたり、手足を射出口付近に近づけたりしないでください。
 - ・ 誤って発射した場合に事故の原因になります。
2. 近くに人がいないことを確認してから作業を始めてください。
 - ・ 打ち損じのピンネイルなどがあたりけがをする原因となります。
3. 壁の内、外側からの同時作業はしないでください。
 - ・ ピンネイルが突き抜けたりそれたりしたとき、事故の原因になります。
4. 安全装置が正常に作動するか確認してからご使用ください。
 - ・ 安全装置に異常があると、事故の原因になります。
5. トリガに指をかけたまま運んだり、手渡しなどをしないでください。
 - ・ 誤って発射したとき、けがの原因になります。
6. 足場を使って作業する場合、常に足場をしっかりさせ、バランスが保てる姿勢で作業してください。
 - ・ 足場が不安定だと事故の原因になります。
7. 屋根などで作業するときは、前進しながら打つようにしてください。
 - ・ 後退しながら打つと足を踏みはずし、事故の原因になります。
8. バッテリーを差し込むときは、トリガに指をかけないでください。
 - ・ 誤って発射された場合に事故の原因になります。
9. 次の場合は、本機からバッテリーをはずしてください。
 - ・ 誤って本機が作動すると事故の原因になります。
 - 使用しない、または修理する場合。
 - 釘を装てんする場合、また取り出す場合。
 - 作業中、本機を持って移動する場合。
10. 使用中、本機の調子が悪かったり、異常音が出たときは、直ちにスイッチを切って使用を中止し、お買い上げの販売店、または当社営業所に点検・修理をお申し付けください。
 - ・ そのまま使用していると、けがの原因になります。
11. 誤って落としたり、ぶつけたときは、本機などに破損や亀裂、変形がないことをよく点検してください。
 - ・ 破損や亀裂、変形があると、けがの原因になります。
12. 作業環境に応じてヘルメットなども着用して作業をしてください。
 - ・ 事故の原因になります。

⚠ 注意

1. 射出口を金属などの硬いものに当てて打たないでください。
 - ・ 事故の原因になります。
2. ピンネイル打ち作業以外に使用しないでください。
 - ・ 事故の原因になります。
3. 指定以外のピンネイルを使用しないでください。
 - ・ 故障の原因になります。
4. 作業する箇所に電線管やガス管などの埋設物がないことを確かめてください。
 - ・ 埋設物を損傷すると感電やガス漏れ事故の原因になります。
5. 高所作業のときは、下に人がいないことをよく確かめてください。
 - ・ 材料や機体などを落としたときなど、事故の原因になります。
6. 射出口を確実に材料に当ててください。
 - ・ 確実に当てていないと、釘がはね返り、事故の原因になります。
7. 作業中は、本機に顔などを近づけないでください。
 - ・ 釘の上や木の節などに当たった場合、本機が大きく反動し、けがをする原因になります。

各部の名称



標準付属品

標準付属品 \ モデル	PT352DZK PT353DZK	PT352DRG	PT353DRG
バッテリー	×	BL1460B (容量 6.0 Ah)	BL1860B (容量 6.0 Ah)
バッテリーカバー	×	○	○
充電器 (充電時間)	×	DC18RF (実用充電完了 *1: 約 27 分) (フル充電完了 *2: 約 40 分)	DC18RF (実用充電完了 *1: 約 27 分) (フル充電完了 *2: 約 40 分)
フック	○	○	○
プラスチック ケース	○	○	○
ノーズアダプタ (本機取り付け)	2 個	2 個	2 個
セフティゴーグル (保護メガネ)	○	○	○
六角棒スパナ 3 (本機取り付け)	○	○	○
ドライバセット品 (ドライバ、頭付ピン4、 補修用取説)	○	○	○

*1 実用充電完了：フル充電完了の約 80% の充電が完了した状態。

*2 フル充電完了：電池の容量一杯まで充電された状態。

別販売品のご紹介

- ・ 別販売品の詳細につきましてはカタログを参照していただくか、お買い上げの販売店、または当社営業所へお問い合わせください。
- ・ ピンネイル

径 (mm)	長さ (mm)
0.6	15
	18
	25
	30
	35

PT352D 用

- ・ バッテリー BL1415N (容量 1.5 Ah)
部品番号 A-58235
- ・ バッテリー BL1430B (容量 3.0 Ah)
部品番号 A-60698
- ・ バッテリー BL1450 (容量 5.0 Ah)
部品番号 A-59259
- ・ バッテリー BL1460B (容量 6.0 Ah)
部品番号 A-60660

PT353D 用

- ・ バッテリー BL1815N (容量 1.5 Ah)
部品番号 A-60311
- ・ バッテリー BL1830B (容量 3.0 Ah)
部品番号 A-60442
- ・ バッテリー BL1850B (容量 5.0 Ah)
部品番号 A-59900
- ・ バッテリー BL1860B (容量 6.0 Ah)
部品番号 A-60464

バッテリーについて

バッテリーについて

- ・ お買い上げ時は、バッテリーは十分に充電されていないため、バッテリー保護機能が働いている場合があります。（スイッチを操作すると本機は動く恐れがありますので注意してください。）ご使用前に急速充電器で正しく充電してからご使用ください。
- ・ 使用しないときはバッテリーカバーをかぶせてください。バッテリーを水やほこりから保護するのに役立ちます。
- ・ 使用しないときは本機からバッテリーを抜いて保管してください。

バッテリーを長持ちさせるには

- ・ 工具の力が弱くなってきたと感じたら使うのをやめ、充電してください。
- ・ 満充電したバッテリーを再度充電しないでください。
- ・ 充電は周囲温度 10℃～40℃の範囲で行ってください。
- ・ 使用直後などの熱くなったバッテリーは、充電器に差し込んで冷却し充電することをおすすめします。
- ・ 長期間（6ヶ月以上）ご使用にならない場合、リチウムイオンバッテリーは充電してから保管することをおすすめします。

バッテリーの回収について

- ・ 使用済みバッテリーはリサイクルのため回収しております。お買い上げの販売店、または当社営業所へご持参ください。



Li-ion

リチウムイオンバッテリーは
リサイクルへ

バッテリーについて

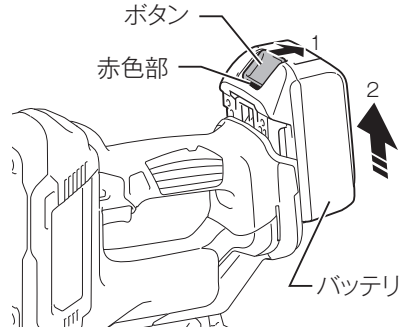
バッテリーの取り付け・取りはずし方

⚠ 警告

バッテリーは確実に差し込んでください。ボタン上部の赤色部が見えている場合は完全にロックされていません。赤色部が見えなくなるまでしっかり差し込んでください。

・ 差し込みが不十分ですと、はずれて事故の原因になります。

- ・ バッテリーを本機から取りはずすときは、
 1. バッテリー正面のボタンを下げながら
 2. スライドさせると取りはずせます。
- ・ 取り付けるときは逆の要領で、本機の溝に合わせ、奥まで挿入してください。この際、ボタン上部の赤色部が見えている場合は完全にロックされていません。赤色部が見えなくなるまで、奥まで確実に挿入してください。

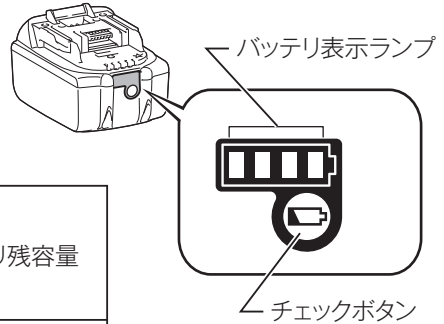


バッテリーについて

バッテリー残容量表示機能

モデル名の末尾に「B」の付くバッテリーは、残容量表示機能が付いています。

- ・ チェックボタンを押すとバッテリー表示ランプが残容量を数秒間表示します。



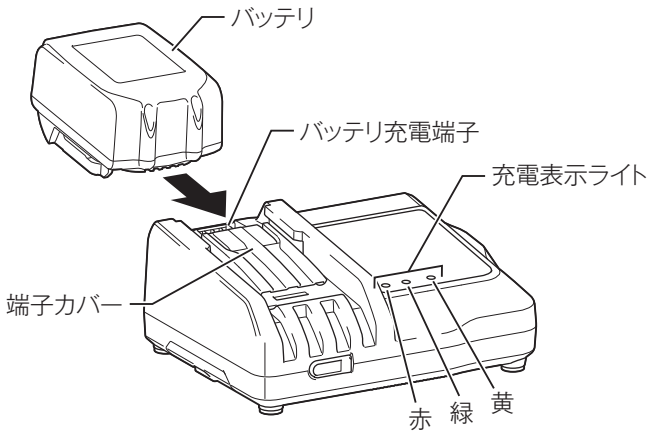
バッテリー表示ランプ	バッテリー残容量
	75% - 100%
	50% - 75%
	25% - 50%
	0% - 25%
	充電してください。
	バッテリーの異常です。

注

- ・ 表示される残容量は、ご利用状況や気温などによって実際の残容量と異なる場合があります。

充電器について

バッテリーの充電方法

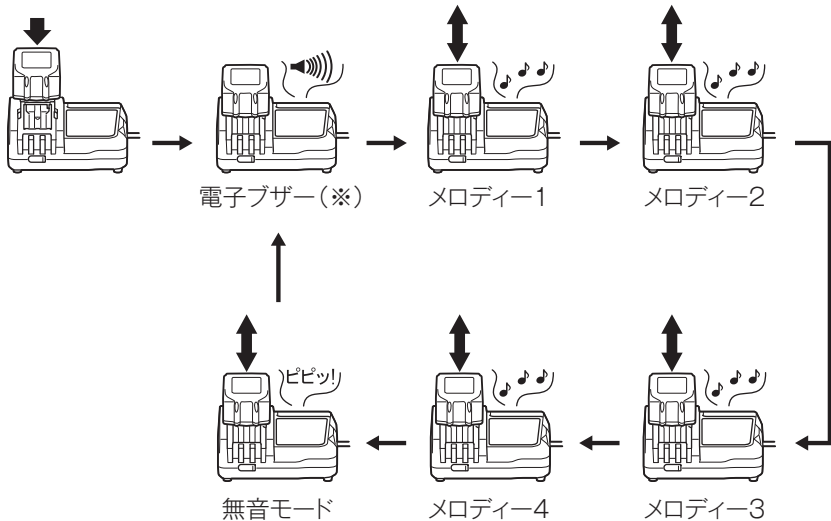


1. 充電器の電源プラグを 100 V の電源コンセントに差し込みます。
 - ・ 充電表示ライトは「緑」の点滅を繰り返します。
2. バッテリーを充電器の挿入ガイドにそって、一番奥まで入れます。
 - ・ 充電器の端子カバーはバッテリー挿入に伴い開閉します。
3. バッテリーを挿入しますと充電表示ライトが「赤」に点灯し、現在設定されている充電完了メロディーの確認音が短時間鳴り、充電を開始します。
4. 充電が完了すると「緑」の点灯に変わり、充電完了メロディーや電子ブザー音が鳴ります。
 - ・ 充電時間は周囲温度（10℃～40℃）やバッテリーの状態（新品・長期保存バッテリーや寿命に近いバッテリーなど）により変動します。
 - ・ 充電完了後すぐに使用しない場合は、バッテリーの冷却を行いますので、そのまま差し込んでおくことをおすすめします。冷却時間は約30分です。
5. バッテリーを抜き取り、電源コンセントから充電器の電源プラグを抜きます。

充電器について

充電完了メロディーの切り替え方法

1. バッテリーを充電器に差し込むと、現在設定されている充電完了メロディーの確認音が短時間鳴ります。
2. このとき、素早くバッテリーを差し直すと充電完了メロディーの確認音が変わります。
3. 続けて素早くバッテリーを差し直すたびに充電完了メロディーの確認音が順に変わります。
4. 設定したい充電完了メロディーの確認音が鳴りましたら、バッテリーを挿入したままにすることで充電を開始します。
「ピピッ!」と鳴るモードを選んだときは充電完了時に音が鳴りません（無音モード）。
5. 充電が完了すると充電表示ライトが「緑」の点灯に変わり、バッテリー挿入時に設定した充電完了メロディーや電子ブザー音が鳴ります。無音モードを選択した場合には完了時に音はしません。
6. 設定した充電完了メロディーは充電器の電源プラグを抜いても記憶されています。



(※) 出荷時は電子ブザーに設定されています。

充電器について




充電表示ライトについて

充電表示ライトの内容は以下のようになっています。







(通常充電のライト表示および表示内容)

ライト表示	点滅 点灯	表示内容
  		充電前 「緑 1 個」点滅 電源に差し込んだ状態です。
  		冷却中 「赤 1 個」点滅 バッテリーが高温です。冷却後、自動的に充電開始します。
  		充電中 「赤 1 個」点灯 バッテリー容量約0~80 %を示します。
  		実用充電完了 「赤 1 個・緑 1 個」点灯 バッテリー容量約80~100 %を示します。
  		フル充電完了 「緑 1 個」点灯 電子ブザーまたはメロディー

(オートメンテナンス時のライト表示および表示内容)

  		オートメンテナンス 「黄」点灯 バッテリー寿命低下防止のため充電時間が長くなります。
---	--	---

(異常時のライト表示および表示内容)

  		充電不可 「赤・緑 1 個」交互点滅 電子ブザー バッテリー寿命またはゴミつまりで充電できません。
  		冷却システム異常 「黄」点滅 冷却ファン故障または冷却不足です。

充電器について

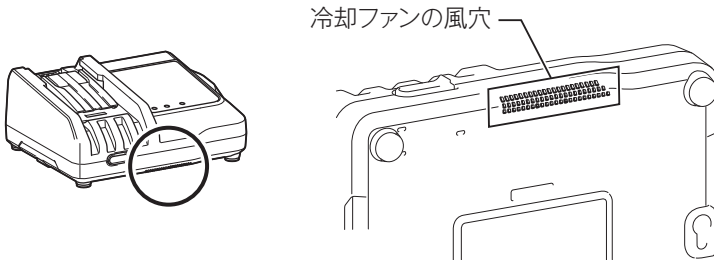
注

- DC18RF はマキタバッテリー専用の急速充電器です。他の目的に使用しないでください。
- 使用直後のバッテリーや直射日光の当たる所に長時間放置したバッテリーを充電されますと充電表示ライトが「赤」の点滅を繰り返す場合があります。このようなときは、充電器内蔵の冷却ファンによりバッテリーを冷却してから充電を開始します。
- 充電開始後、充電表示ライトが「赤・緑」の交互点滅を繰り返し、電子ブザーが「ピッピッピッ」と約 20 秒間鳴った場合は、バッテリーの寿命またはゴミづまりで充電できません。
- 次のような状態のときは、充電器またはバッテリーに故障があると考えられますので、充電器とバッテリーの両方を、お買い上げの販売店、または当社営業所へお持ちください。
 - × 充電器のプラグを 100 V の電源に差し込んでも、表示ライトが「緑」に点滅しない。
 - × バッテリーを挿入しても、表示ライトが「赤」に点灯または点滅しない。
- バッテリーを使用しないときは、バッテリーカバーをかぶせてください。バッテリーを水やほこりから保護するのに役立ちます。

充電器について

冷却システムについて

- ・ バッテリーの性能を十分に発揮させるため、充電器内蔵の冷却ファンによりバッテリーを効率良く冷却するシステムです。送風の音がしますが故障ではありません。
- ・ 冷却ファンが故障したり、充電器やバッテリーのゴミづまりによって冷却不足となった場合、「黄」のライトが点滅し冷却システム異常をお知らせします。冷却システム異常の場合も充電を行います。充電時間が長くなる場合があります。このようなときは、充電器、バッテリーの風穴がふさがれていないか、または送風の音がしないか、ご確認ください。
- ・ 充電器の前面下部にある「冷却ファンの風穴」がゴミでふさがれていないか定期的に確認、清掃をしてください。



- ・ 充電中、送風の音がしない場合がありますが、「黄」のライトが点滅していなければ故障ではありません。冷却ファンを停止して充電することができます。
- ・ 充電器、バッテリーの風穴をふさがないでください。
- ・ 頻繁に「黄」のライトが点滅するようなときは、点検・修理をお申し付けください。

オートメンテナンス機能について

- ・ オートメンテナンス機能は、バッテリーの使用状態に応じて自動的にバッテリーを長持ちさせるように最適な充電を行うことを特徴としています。
- ・ 下記 1 ~ 4 の状態となった場合、特にバッテリー寿命が低下しやすい状況にあるため、充電中に「黄」のライトが点灯して充電時間が長くなる場合があります。
 - 1 高温充電の繰り返し
 - 2 低温充電の繰り返し
 - 3 満充電バッテリーの再充電の繰り返し
 - 4 過放電の繰り返し
(過放電とは工具の力が弱くなってもさらに使用する状態です。)

充電器について

USB 電源端子への接続

⚠ 警告

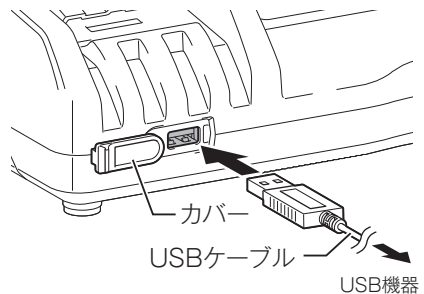
USB 電源部の端子間を短絡（ショート）させないでください。

- ・ 釘、針金が USB 電源端子部に入ると、短絡（ショート）して発煙、発火の恐れがあります。

DC18RF は、様々な USB 機器の外部電源としても使用することができます。次の注意事項をよくお読みの上、正しくお使いください。

注

- ・ 万一の場合に備えて、ご使用になる USB 機器の内部データを必ず事前にバックアップしてください。接続した USB 機器の内部データが（予測できない問題により）破損・消失する可能性があります。
 - ・ USB 機器の種類によっては、動作しない、または充電できない機種があります。
 - ・ 2.1 A を超える出力電流を必要とする USB 機器は、充電器に接続しないでください。USB 電源端子の最大出力電流は、2.1 A です。
 - ・ 充電器との接続には、USB 機器付属の USB ケーブルをご使用ください。
 - ・ 使用後は充電器正面のカバーを戻してください。カバーが開いていると充電器内部に水滴やほこりが侵入し充電器の故障につながります。
1. 本体正面のカバーをはずして、USB ケーブルで USB 機器と充電器を接続してください。
 2. 充電器の電源プラグを電源コンセントに差し込んでください。
 3. 使用後は、USB 機器、USB ケーブルを取りはずし、カバーを戻してください。
 4. 電源コンセントから充電器の電源プラグを抜いてください。



充電器について

壁に取り付けて使用する場合

⚠ 注意

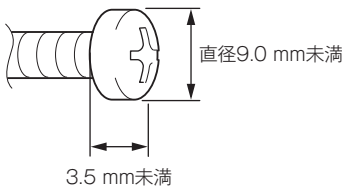
- ・ 壁に取り付けて使用する場合は、必ず吊下げ用ネジ 2 本で確実に吊下げてください。
- ・ 充電器を吊下げた後は、固定用ネジなどにより充電器を固定してください。固定が不十分な場合、充電器からバッテリーを抜き取る際に充電器が落下する恐れがあります。
- ・ 取り付け作業を行うときは、バッテリーを抜き取り、電源プラグを電源コンセントから抜いてください。
- ・ 取り付け作業を途中で中断すると落下などの恐れがあります。取り付け手順を守り、最後まで確実に取り付け作業を行ってください。
- ・ 定期的にネジのゆるみがないか確認してください。
- ・ ネジのゆるみがあると充電器が落下する恐れがあります。
- ・ 定期的に充電器の端子部を掃除してください。
- ・ 端子部の掃除を行うときは、エアダスターなどでていねいに行ってください。
- ・ 充電器本体、バッテリーの総重量は、約 1.6 kg になります。取り付け場所の耐荷重が不足する場合は、十分な補強を行ってください。

壁面への充電器の取り付けは、次の手順で行ってください。

1. 事前準備

用意するもの（別途準備してください）

- ・ 木ネジ（吊下げ用）4 mm × 20 mm 以上：2 本
※ネジ頭は下図の寸法としてください。

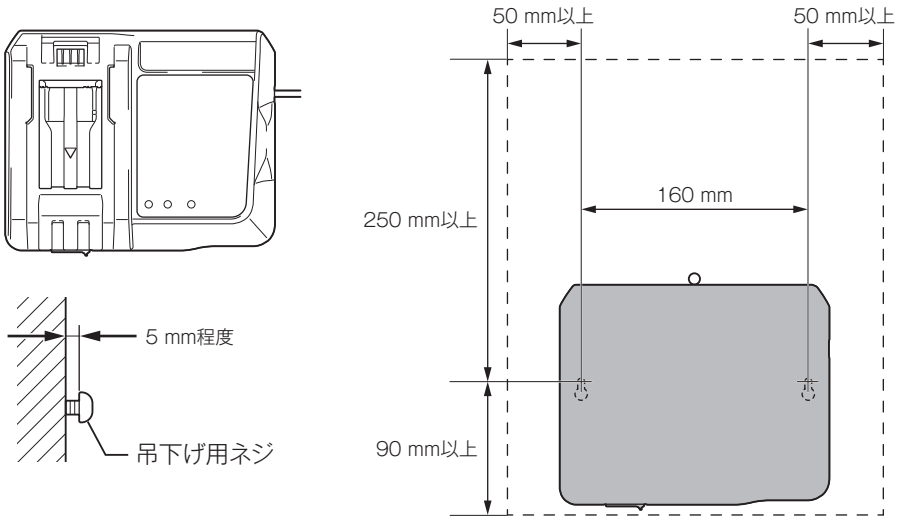


- ・ 木ネジ（固定用ネジ 1）4 mm × 25 mm 以上：1 本
- ・ 工具（ネジ締め用）

充電器について

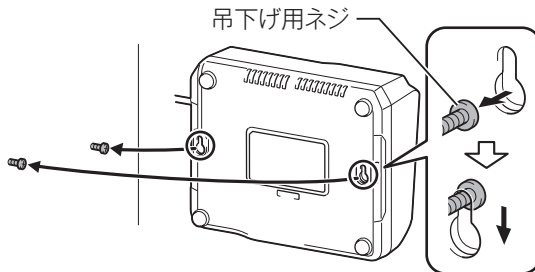
2. 吊下げ用ネジの取り付け

周りに充電器の取り付け作業や、バッテリーの充電作業の障害になる出っ張りなどが無い、強度のある壁面に取り付けてください。



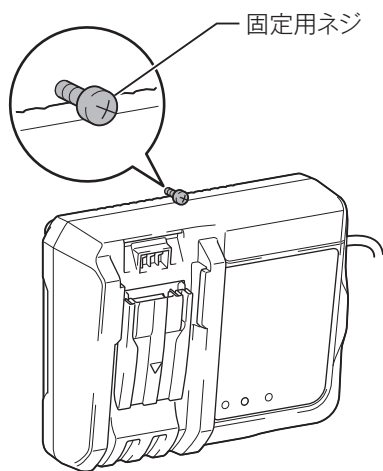
3. 充電器の取り付け

手順2で取り付けした吊下げ用ネジに充電器を引っかけてください。



充電器について

4. 充電器の固定
固定用ネジを図のように締め込んでください。



充電器の点検・修理・保管について

- ・ いつも安全に能率よくお使いいただくために定期点検をおすすめします。
修理・点検はお買い上げの販売店、または当社営業所にお申し付けください。
- ・ 充電器の保管場所として次のような場所は避けてください。
 - × お子様の手が届いたり、簡単に持ち出せる所
 - × 温度や湿度の急変する所
 - × 湿気の多い所
 - × 直射日光の当たる所
 - × 揮発性物質の置いてある所

使い方

安全装置の確認

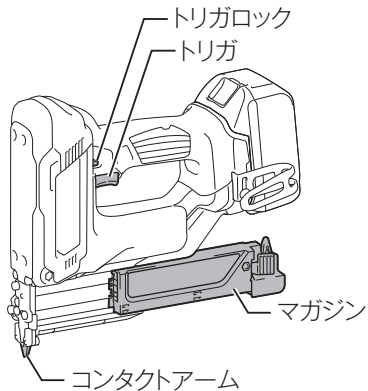
⚠ 警告

安全装置に異常がある場合は、使用しないでください。

- ・ そのまま使用すると事故の原因になります。

ご使用前に次のようにして安全装置が正常に作動するか、確認してください。

- ・ ピンネイルを装てんしない状態でバッテリーを差し込み、マガジンを開いたままで、
 - ①トリガを引いただけで作動しないこと。
 - ②コンタクトアームを木材などに当てただけで作動しないこと。



使い方

ピンネイルの装てん

⚠ 警告

ピンネイルを装てんする場合は、必ずバッテリーを抜いてください。

- ・ 誤って本機が作動すると事故の原因になります。

⚠ 注意

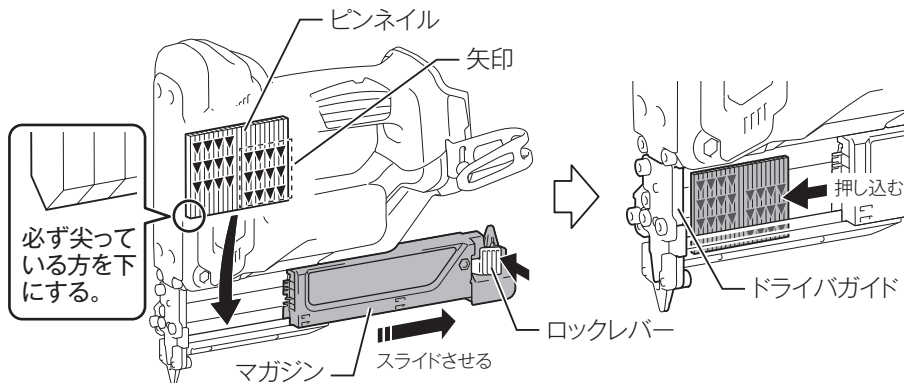
ピンネイルを装てんした状態で不用意にマガジンを開かないでください。

- ・ 特に高所での作業時にピンネイルが落下すると事故の原因になります。

ピンネイルの向きに注意してください。

- ・ ピンネイルの向きを間違えるとドライバの磨耗を早めるのと、その他の部品を破損する場合があります。

1. バッテリーを抜きます。
2. ロックレバーを押してマガジンをスライドさせて開きます。
3. ピンネイルの打ち込む方向と矢印を合わせます。
4. ピンネイルをマガジンの溝の奥にしっかりと差し込み、そのままドライバガイドの奥まで押し込みます。



5. ロックレバーが「カチッ」と音がするまでマガジンを押し込みます。

注

- ・ 指定以外のピンネイルを使用しないでください。
 - ・ ピンネイルやピンネイルの連結が変形したものは使用しないでください。
 - ・ マガジン内に異なるサイズのピンネイルを同時に装てんしないでください。
- ピンネイルづまり、故障の原因になります。

使い方

ピンネイルの抜き取り方

⚠ 警告

ピンネイルを抜き取る場合は、必ずバッテリーを抜いてください。

- ・ 誤って発射された場合に事故の原因になります。

1. バッテリーを抜きます。
2. ロックレバーを押してマガジンを後ろへスライドさせて開きます。
3. ピンネイルをマガジンの溝から抜き取ります。

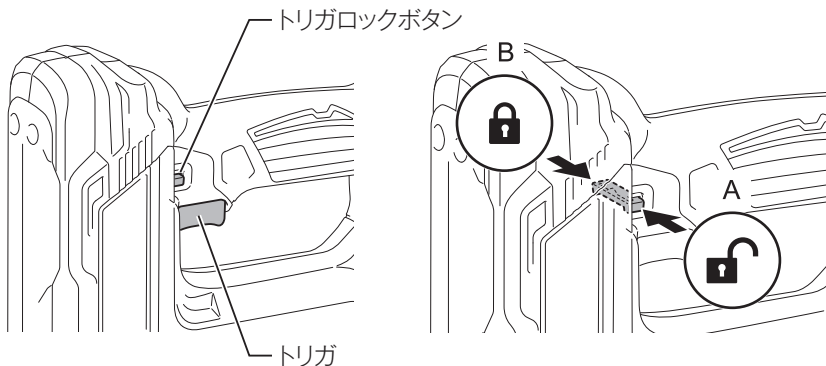
トリガの操作

⚠ 警告

本機にバッテリーを差し込む前に、必ずトリガから指を放してください。

- ・ トリガ引いたままバッテリーを差し込むと、誤って発射された場合に事故の原因になります。

- ・ トリガロックボタンを A 側から押した状態にすると、トリガを引くことができます。
- ・ トリガロックボタンを B 側から押した状態にすると、トリガが引けなくなります。



注

- ・ 本機を使用しないときは、トリガロックボタンを B 側から押した状態にしておいてください。

使い方

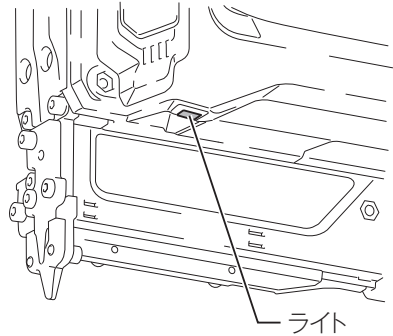
ライトの点灯

⚠ 警告

ライトの光を直接のぞきこんだり、目に当てないでください。

- ・ ライトの光が連続して目に当たると、目をいためる原因になります。

- ・ ライトはコンタクトアームを材料に当てたとき、またはトリガを引いたときに点灯します。
- ・ トリガから指を放し、コンタクトアームが材料から離れてから約 10 秒で消灯します。



注




- ・ ライトレンズ部に付着したゴミは綿棒などで拭き取り、キズが付かないように注意してください。ライトレンズ部にキズが付くと、照度低下の原因になります。
- ・ 本機が動作異常を検出すると、ライトが点滅します。その際は、動作異常となる要因を取り除き、バッテリーを一度はずし、再度装着してから動作させてください。
動作異常となる要因が不明な場合は、無理に動作させることなく修理をお申し付けください。

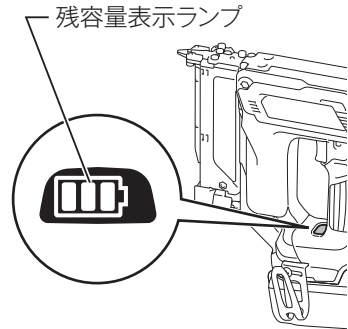
使い方

各種機能

1. バッテリー残容量表示機能


- ・ 本機を停止した状態でトリガを引く、またはコンタクトアームを押すとバッテリーの残容量を表示します。

ランプの状態	バッテリー残容量
■:点灯 □:消灯	
	50% - 100%
	20% - 50%
	0% - 20%



2. バッテリー保護機能

- ・ バッテリーの寿命を延ばすために、自動停止する機能です。
- ・ 作業時に、バッテリーが下記の状態になると自動停止し、バッテリー表示ランプが点滅します。

ランプの状態	機能
■:点滅 □:消灯	
	バッテリー保護による 本機停止

3. 発熱保護機能

- ・ バッテリーが熱くなると、本機は自動停止します。再始動前にバッテリーを十分に冷ましてください。
- ・ 高温の環境下では発熱保護機能が働き、本機は自動停止します。

注

- ・ バッテリーを冷ましても本機が動作しない場合は、バッテリーをはずして充電してから本機に取り付け、動作させてください。

使い方

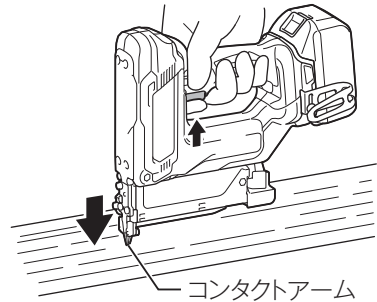
打ち込み方法

⚠ 警告

打ち込みが完了するまで、コンタクトアームを材料にしっかり当ててください。

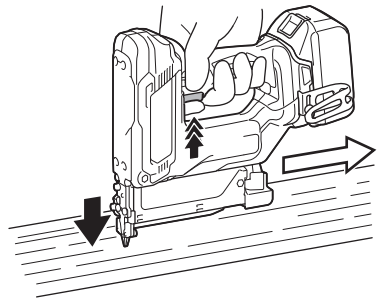
- ・ 事故の原因になります。

1. コンタクトアームを打ち込み材料に当てます。
2. 図のように本機の前部をしっかりと押しつけ、トリガを引いて打ち込みます。

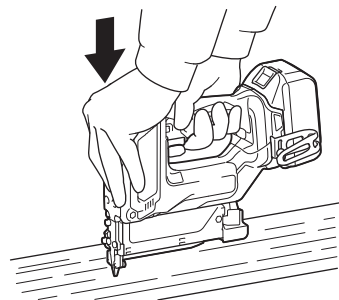


[ワンポイント]

- ・ いったんトリガを放し、打ち込み材料にコンタクトアームを当て、そのまま本機をスライドさせながらトリガを引くことで連続打ちができます。



- ・ 打ち込みが不完全な場合は、本機の頭部をしっかりと押えて打ち込んでください。
- ・ 本機の頭部をしっかりと押しつけても打ち込みが不完全な場合は、打ち込み材料が適していません。



注

- ・ 打ち込みが不完全なまま作業を続けるとドライバの耐久性を損ない、ドライバの折損やピンネイルづまりなどの原因になります。

使い方

空打ち防止機能

⚠ 警告

ピンネイルを装てんする場合は、必ずバッテリーを抜いてください。

- ・ 誤って本機が作動すると事故の原因になります。

- ・ ピンネイルの残りが0～3本になると空打ち防止機能が働き、トリガを引けなくなります。この場合、ピンネイルを追加装てんすれば、続けて打ち込みできます。

注

- ・ 空打ち防止機能が働いた直後に本機に残ったピンネイルと異なるサイズのピンネイルを打つ場合には、追加装てんしてから、残っていたピンネイルを捨て打ちしてください。

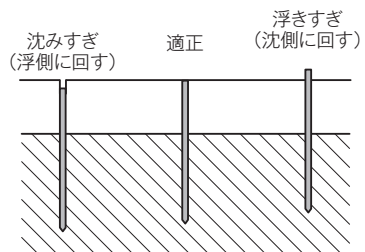
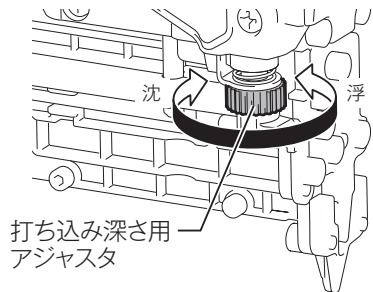
打ち込み深さ調整

⚠ 警告

打ち込み深さ調整する場合は、必ずバッテリーを抜いてください。

- ・ 誤って本機が作動すると事故の原因になります。

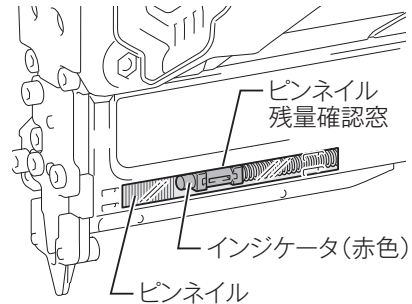
- ・ 打ち込み深さ用アジャスタを回すことで、打ち込み深さを調整することができます。調整幅は1.5 mmです。



使い方

ピンネイル残量確認

- ・ ピンネイル残量確認窓からピンネイルの残量が確認できます。
- ・ ピンネイルが減るにつれて、インジケータ（赤色）が射出口に近づいていきます。



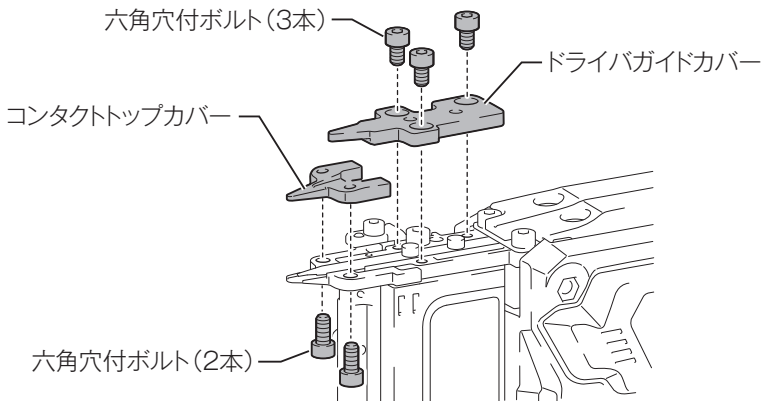
ピンネイルづまりの直し方

⚠ 警告

ピンネイルづまりを直す際は、必ずバッテリーを抜いてください。

- ・ 誤って本機が作動すると事故の原因になります。

1. バッテリーを抜きます。
2. ロックレバーを押してマガジンを後ろへスライドさせて開きます。
3. 付属の六角棒スパナを使用して、六角穴付きボルト（3本）をはずし、ドライバガイドカバーをはずします。
4. 通路につまったピンネイル、破片、接着剤、木くずなどをマイナスドライバなどで取り除きます。
5. ドライバガイドカバー側にも、ピンネイル、異物がないことを確認します。
6. ドライバガイドカバーをはずしても十分に取り除けない場合、六角穴付きボルト（2本）をはずし、コンタクトトップカバーをはずして同様の作業を行います。
7. 作業後は、元通りに組み付けます。



使い方

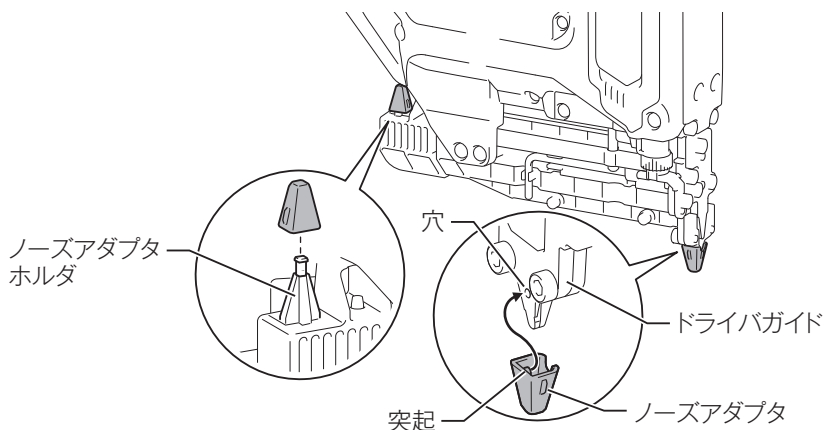
ノーズアダプタについて

⚠ 警告

ノーズアダプタを取り付け・取りはずしをする場合は、必ずバッテリーを抜いてください。

- ・ 誤って本機が作動すると事故の原因になります。

- ・ 化粧板などの表面にキズを付けたくない場合、ノーズアダプタの内側の突起をドライバガイドの穴に合うようにかぶせて使用してください。
- ・ 使用しないときは、マガジン後方のノーズアダプタホルダに取り付けることができます。



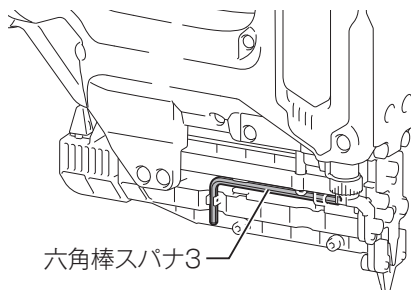
六角棒スパナの収納

⚠ 警告

六角棒スパナを取り付け・取りはずしをする場合は、必ずバッテリーを抜いてください。

- ・ 誤って本機が作動すると事故の原因になります。

- ・ 六角棒スパナ 3 は、図の位置に収納することができます。



使い方

フックについて

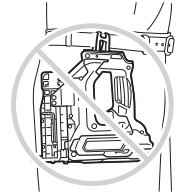
⚠ 警告

フックを使用する場合は、必ずバッテリーを抜いてください。

- ・ 誤って本機が作動すると事故の原因になります。

フックを腰のベルトなどにはけないでください。

- ・ フックがはずれて本機が落下した場合、誤作動する恐れがあり、事故の原因になります。



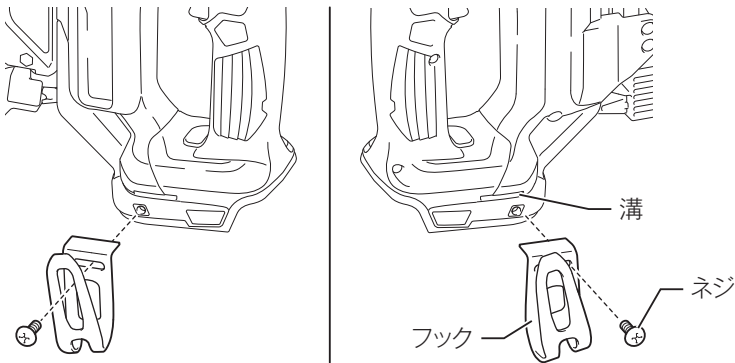
高所作業のときは、フックを使用しないでください。

- ・ 本機を落としたとき、事故の原因になります。

- ・ フックを利用すれば本機を一時的に引っかけておくのに便利です。

フックの取り付け・取りはずし方

- ・ 取り付けるときは、本機の溝部にフックを差し込んだ後、ネジで固定します。左右どちら側にも取り付け可能です。
- ・ 取りはずすときは、ネジをゆるめてからフックをはずします。



注

- ・ フックを取り付ける際は、ネジを十分に締め付けてください。ネジの締め付けが不十分ですと、フックがはずれ、事故の原因になります。

使い方

1回の充電での作業量（打ち込み本数）

- ・ 数値は参考値です。

モデル	PT352D	PT353D
バッテリー ピンネイルのサイズ	BL1460B	BL1860B
径 0.6 mm × 長さ 15 mm ~ 35 mm	約 5,100 本	約 6,400 本

注

- ・ 予備のバッテリーを使用して連続作業をされる場合は、本機を 15 分以上休止させてください。

保護機能

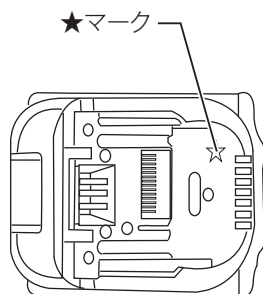
本機およびバッテリーの保護機能

本機を使用中、下記状態になりますとモーターが自動停止しますが、これは保護機能によるものであり故障ではありません。

保護機能
<ul style="list-style-type: none">本機およびバッテリーの温度が高くなるとモーターが自動停止します。<ul style="list-style-type: none">使用を中断して本機よりバッテリーを取りはずし、冷却ファン付きの充電器で充電および冷却をしてください。バッテリーを冷ましても本機が動作しない場合は、本機を冷ましてください。
<ul style="list-style-type: none">バッテリーの容量が少なくなるとモーターが自動停止します。<ul style="list-style-type: none">本機よりバッテリーを取りはずし、バッテリーを充電してください。
<ul style="list-style-type: none">本機が過負荷状態になるとモーターが自動停止します。<ul style="list-style-type: none">いったんスイッチを放し、本機よりバッテリーを取りはずした後、過負荷の原因を取り除いてください。原因を取り除けば再びご使用になれます。

★マークについて

図のようにバッテリーに★マークがあるバッテリーは保護機能を搭載しています。



故障かな？と思ったら

修理を依頼される前に、下記項目を点検してください。

症状

- 本機が停止する
- 始動しない

原因

保護機能※が働き、本機またはバッテリーが機能停止している可能性があります。

解消方法

スイッチを切って、再度入れてください。

↓ 解消しない

バッテリーを充電するか、充電済みのバッテリーと交換してください。

↓ 解消しない

本機を十分に冷ましてください。

↓ 解消しない

お買い上げの販売店、または当社営業所まで修理をお申し付けください。

※保護機能については 39 ページ参照。

- ・ 修理をお申し付けの際は、製品、バッテリー、充電器を一緒にお持ちください。

⚠ 警告

点検・整備の際には必ずスイッチを切り、本機よりバッテリーを抜いてください。

- ・ バッテリーを本機に差し込んだまま行くと、事故の原因になります。

本機のお手入れ

- ・ 乾いた布か薄めた中性洗剤を付けた布できれいに拭いてください。

注

- ・ 水洗いは絶対にしないでください。本機内部に水が入り、故障の原因になります。
- ・ ガソリン、ベンジン、シンナー、アルコールなどは変色、変形、ひび割れの原因となりますので使用しないでください。

ご修理の際は

- ・ 修理はご自分でなさらないで、必ずお買い上げの販売店、または当社営業所にお申し付けください。

881C52A6
IWT

株式会社マキタ
愛知県安城市住吉町 3-11-8 〒446-8502
TEL.0566-98-1711 (代表)