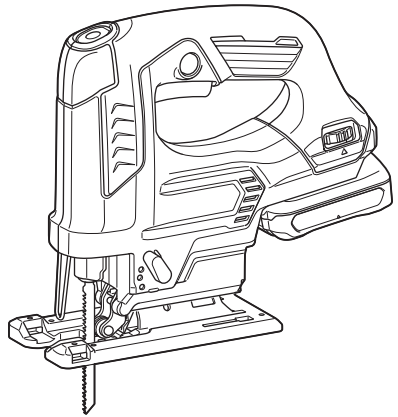


Makita

取扱説明書

充電式ジグソー

モデル JV103D



このたびは充電式ジグソーをお買い上げ賜わり厚くお礼申し上げます。

ご使用に先立ち、この取扱説明書をよくお読みいただき本製品の性能を十分ご理解の上で、適切な取り扱いと保守をしていただき、いつまでも安全に能率よくお使いくださるようお願いいたします。

なお、この取扱説明書はお手元に大切に保管してください。



目次

・ 主要機能	3
・ 安全上のご注意	4
・ 充電式ジグソー安全上のご注意	12
・ 各部の名称および標準付属品	13
・ 別販売品のご紹介	14
・ バッテリーについて	16
・ 充電器について	18
・ 使い方	25
・ ジグソーブレードの取り付け・取りはずし方	25
・ 六角棒スパナの収納	27
・ スイッチの操作とライトの点灯	28
・ オービタル運動の調整	29
・ スピード調整ダイヤルの操作	30
・ ソフトスタート	31
・ ソフトノーロード	31
・ 切断方法	32
・ 傾斜切断	33
・ ベースの傾斜調整	33
・ 壁ぎわまで切断するとき	34
・ 切り抜き切断	34
・ 金属の切断	34
・ カバープレート	35
・ ダストノズルについて	35
・ 防じんカバーについて	36
・ 集じん機との接続	38
・ 保護機能	39
・ 1回の充電での作業量	39
・ 別販売品の使い方	40
・ 刃口板	40
・ 定規セット品について	40
・ 円・円弧切り	41
・ 保守・点検について	42
・ 本製品のお手入れ	42
・ ご修理の際は	42

主要機能

主要機能		モデル	JV103D
電動機			DC ブラシレスモータ
バッテリー			リチウムイオンバッテリー
			バッテリー BL1015 (容量 1.5 Ah)
電圧			直流 10.8 V
ストローク			23 mm
ストローク数			800 ~ 3,000 min ⁻¹ (回 / 分)
切断能力			木材 : 90 mm アルミ : 20 mm 軟鋼板 : 10 mm
傾斜切断			左右 0 ~ 45 度
本製品寸法			長さ 237 mm × 幅 76 mm × 高さ 206 mm
質量 (バッテリー含む)			1.8 kg
使用ブレード			B タイプ
振動 3 軸 合成値	木工		8.5 m/s ²
	金工		6.0 m/s ²

- 振動 3 軸合成値は、EN60745-2-11 規格に基づき測定。
- 振動 3 軸合成値についての詳細は JEMA [(社) 日本電機工業会] ウェブサイト : (<http://www.jema-net.or.jp/Japanese/pis/powertool.html>) をご参照ください。





急速充電器		DC10SA
入力電圧		単相交流 100 V
入力周波数		50-60 Hz
入力容量		80 W
出力電圧		直流 10.8 V
出力電流		直流 5 A

- 改良のため、主要機能および形状などは変更する場合がありますので、ご了承ください。

- ・ ご使用前に、「取扱説明書」と「安全上のご注意」すべてをよくお読みの上、正しく使用してください。
- ・ 感電、火災、重傷などの事故を未然に防ぐために、この「安全上のご注意」を必ず守ってください。
- ・ 「充電工具」は、充電式（バッテリーパック式）の電動工具を示します。

注意文の 警告 ・ 注意 ・ 注 の意味について

ご使用上の注意事項は  警告 と  注意 ・  注 に区分していますが、それぞれ次の意味を表します。

- | | |
|---|--|
|  警告 | : 誤った取り扱いをしたときに、使用者が死亡または重傷を負う可能性が想定される内容のご注意。 |
|  注意 | : 誤った取り扱いをしたときに、使用者が傷害を負う可能性が想定される内容および物的損害のみの発生が想定される内容のご注意。
なお  注意 に記載した事項でも、状況によっては重大な結果に結びつく可能性があります。いずれも安全に関する重要な内容を記載していますので、必ず守ってください。 |
|  注 | : 製品および付属品の取り扱いなどに関する重要なお注意。 |

⚠ 警告

作業環境

1. 作業場は、整理整頓してください。また、十分に明るくし、いつもきれいに保ってください。
 - ・ ちらかった暗い場所や作業台は、事故の原因となります。
2. 可燃性の液体・ガス・粉じんのある所で使用しないでください。
 - ・ 充電工具から発生する火花が発火や爆発の原因になります。
3. 使用中は子供や第三者を作業場に近づけないでください。
 - ・ 注意力が散漫になり、操作に集中できなくなる可能性があります。
 - ・ 作業員以外、充電工具や充電器のコードに触れさせないでください。
4. 十分な、防じん対策や飛散防止対策をしてください。
 - ・ 特に、人体に有害な成分を含む材料を加工するときは、注意してください。
5. アスベスト（石綿）周辺的环境下（除去作業含む）で使用しないでください。
 - ・ アスベストは、人体に肺がんなどの重大な健康被害を発症させる物質です。

電気に関する安全事項

1. 電源コンセントは充電器の電源プラグに合ったものを使用してください。また、電源プラグの改造をしないでください。アース（接地）付きプラグは確実にアース（接地）をしてください。
 - ・ 改造していない電源プラグおよびそれに対応するコンセントを使用すれば、感電のリスクが低減されます。
2. 金属製のパイプや暖房器具、電子レンジ、冷蔵庫の外枠などアース（接地）されているものに身体を接触させないようにしてください。
 - ・ 感電する恐れがあります。
3. 充電工具、バッテリーおよび充電器は、雨ざらしにしたり、湿った、または濡れた場所で使用したり、充電したりしないでください。
 - ・ 充電工具や充電器内部に水が入り、感電やバッテリーが短絡（ショート）する恐れがあります。
 - ・ バッテリー内部に水が入り短絡（ショート）すると、発熱、発火、破裂の恐れがあります。
4. 充電器の電源コードを乱暴に扱わないでください。
 - ・ 電源コードを持って充電器を運んだり、引っ張ったりしないでください。また、電源プラグを抜くために電源コードを利用しないでください。
 - ・ 電源コードを熱、油、角のある所、動くものに近づけないでください。電源コードが損傷したり、身体にからまって感電する恐れがあります。
5. 使用環境に適した延長コードを使用してください。
6. USB 端子付きの充電工具や充電器は、USB 端子間を短絡（ショート）させないでください。
 - ・ 釘、針金が USB 端子内に入ると、短絡（ショート）して発煙、発火の恐れがあります。

⚠ 警告

作業者に関する安全事項

1. 油断しないで十分注意して作業を行ってください。
 - ・ 充電工具を使用する場合は、取扱方法、作業の仕方、周りの状況など十分注意して慎重に作業してください。
 - ・ 疲れていたり、アルコールまたは医薬品を飲んでいる方や妊娠している方は、充電工具を使用しないでください。
 - ・ 屋外での作業の場合は、夜間の使用や悪天候などで視界の悪いときは充電工具を使用しないでください。
 - ・ 一瞬の不注意が深刻な傷害を招きます。
2. 安全保護具を使用してください。
 - ・ 作業時は、常に保護メガネを使用してください。また、粉じんの多い作業では防じんマスクを併用してください。必要に応じて、すべり防止安全靴・ヘルメット、耳栓、イヤマフなどを着用してください。
3. 不意な始動は避けてください。
 - ・ バッテリーを本製品に差し込む前に、スイッチが切れていることを確かめてください。
 - ・ スイッチに指をかけて運ばないでください。
4. 充電工具の電源を入れる前に、調整キーやレンチなどは、必ず取りはずしてください。
 - ・ 電源を入れたときに、取り付けたキーやレンチなどが回転して負傷する恐れがあります。
 - ・ 本製品に収納場所がある場合は、決められた位置にしっかり固定してください。
5. 無理な姿勢で作業をしないでください。
 - ・ 本製品を無理に押しつせず、常に足元をしっかりさせ、バランスを保つようにしてください。
6. きちんとした服装で作業してください。
 - ・ だぶだぶの衣服やネックレスなどの装身具は、回転部に巻き込まれる恐れがあるので着用しないでください。
 - ・ 髪、衣服、手袋は回転部分に近づけないでください。
 - ・ 屋外での作業の場合には、ゴム手袋とすべり止めの付いた履物の使用をおすすめします。
 - ・ 長い髪は、帽子やヘアカバーなどで覆ってください。
7. 集じん装置が接続できるものは接続して使用してください。
 - ・ 充電工具に集じん機などが接続できる場合は、これらの装置を確実に接続することで粉じんの人体への影響を軽減できます。
8. 使用直後は製品の端子部に触れないでください。熱くなっているためやけどの恐れがあります。

充電工具の使用および手入れ

1. 充電工具は能力に合った作業に使用してください。
 - ・ 安全に能率よく作業するために、充電工具の能力に合った負荷で作業してください。
2. スイッチに異常がないか点検してください。
 - ・ スイッチで始動および停止操作のできない充電工具は危険です。使用せず修理をお申し付けください。

⚠ 警告

3. 充電工具の誤始動を防ぐために、次の作業前はスイッチを切り、バッテリーを本製品から抜いてください。
 - 本製品の調整
 - 刃物、砥石、ビットなどの先端工具や付属品の交換
 - 保管、または修理
 - 充電工具から離れるとき
 - 本製品の受け渡し
 - その他危険が予想される作業
4. 使用しない充電工具、充電器およびバッテリーは、子供の手の届かない乾燥した鍵のかかる場所に保管してください。
 - 充電工具や充電器からバッテリーを抜いて保管してください。
 - 充電器は電源コンセントから電源プラグを抜いて保管してください。
 - バッテリーはバッテリーカバーをつけて保管してください（バッテリーカバー付きの場合）。
5. 可動部分の位置調整および締め付け状態、部品の破損、取り付け状態、その他運転に影響をおよぼすすべての部位に異常がないか確認してください。
 - 保守点検が不十分であることが事故の原因になります。
 - 握り部は、常に乾かしてきれいな状態に保ち、油やグリスなどが付かないようにしてください。
 - 注油や付属品の交換は、取扱説明書に従ってください。
 - 充電器の電源コードは定期的に点検し、損傷している場合は、お買い上げの販売店、または当社営業所に修理をお申し付けください。
 - 充電器に使用する延長コードは、定期的に点検し、損傷している場合は交換してください。
 - 安全に能率よく作業していただくために、刃物類は常に手入れをし、よく切れる状態を保ってください。
6. 先端工具は、鋭利できれいな状態を保ってください。
 - 先端工具を適切に手入れすることで、円滑な作業と容易な操作ができます。
7. 取扱説明書で指定した先端工具、付属品、アタッチメントなどを使用してください。
 - 取扱説明書で指定のサイズ、形状、付属品などは、本製品の性能や安全を引出すよう、最適に設計されています。
8. 充電工具、付属品、アタッチメント、先端工具類は、作業条件や実施する作業に合わせてご使用ください。
 - 指定された用途以外に使用すると、事故の原因になります。
9. 極端な高温や低温の環境下では十分な性能を得られません。

バッテリーに関する安全事項

1. バッテリーを差し込む前に、スイッチが切れていることを確認してください。
 - スwitchがオンの位置にあるときにバッテリーを差し込むと事故につながります。

⚠ 警告

2. バッテリーは専用充電器以外では充電しないでください。
 - ・ほかのバッテリー用の充電器を流用すると、火災、発熱、破裂、液漏れの恐れがあります。
3. マキタが指定した専用バッテリー以外使わないでください。また、改造したバッテリー（分解してセルなどの内蔵部品を交換したバッテリーを含む）を使用しないでください。
 - ・工具本体の性能や安全性なども損なう恐れがあり、火災やけが、故障、破裂などの原因になります。
4. バッテリーの端子部を金属などで接触させないでください。
 - ・バッテリーを金属と一緒に工具箱や釘袋などに保管しないでください。短絡（ショート）して発熱、発火、破裂の恐れがあります。
 - ・本製品または充電器からはずした後は、バッテリーにバッテリーカバーを必ず取り付けてください（バッテリーカバー付きの場合）。
5. 高温などの過酷な条件下ではバッテリーから液漏れすることがあります。漏れ出た液体に不用意に触れないでください。
 - ・万が一、バッテリーの液が目に入ったら、直ちにきれいな水で十分洗い医師の治療を受けてください。
 - ・バッテリーの液は炎症ややけどの原因になることがあります。
6. バッテリーはマキタ製品以外に取り付けて使用しないでください。
 - ・火災、発熱、破裂、液漏れの恐れがあります。
7. バッテリーは、火への投入、加熱をしないでください。
 - ・発火、破裂の恐れがあります。
8. バッテリーに釘を刺す、切る、潰す、投げる、落とす、硬い物で叩くなど衝撃を与えないでください。
 - ・発熱、発火、破裂の恐れがあります。
9. 分解・改造をしないでください。
 - ・発熱、発火、破裂の恐れがあります。
10. バッテリーを火のそばや炎天下など高温の場所で充電・使用・保管しないでください。
 - ・バッテリーを周囲温度が 50℃以上になる可能性のある場所（金属の箱や夏の車内など）に保管しないでください。バッテリー劣化の原因になり、発熱、発火の恐れがあります。
11. バッテリーを水のような導電体に浸さないでください。またバッテリーの内部に水のような導電体を侵入させないでください。
 - ・バッテリー内部に水のような導電体が侵入すると短絡（ショート）し、発熱、発火、破裂の恐れがあります。
12. 使用時間が極端に短くなったバッテリーは使用しないでください。
13. 落としたり、何らかの損傷を受けたバッテリーは使用しないでください。
 - ・損傷、または使用できなくなったバッテリーは回収しております。お買い上げの販売店、または当社営業所へご持参ください。
14. 使用済みのバッテリーは一般家庭ゴミとして棄てないでください。
 - ・棄てられたバッテリーがゴミ収集車内などで破壊されて短絡（ショート）し、発火・発熱の原因になる恐れがあります。

⚠ 警告

15. バッテリーは、電力量が 100 Wh を超える場合、危険物に分類されます。
 - ・ 輸送の際は、輸送会社にお問い合わせの上、指示に従ってください。
 - ・ 電力量は、バッテリー裏側の注意ラベルに記載されています。
16. 使用中、使用後にバッテリーが熱くなることがあります。やけど、低温やけどの原因になるため注意してください。
17. バッテリーに切りくず、ほこり、土などがたまらないようにしてください。
 - ・ 異常発熱によりやけどをしたり、発火、破裂または、作動不良によりけがに至る恐れがあります。

整備

1. 充電工具は、専門家による純正部品だけを用いた修理により安全性を維持することができます。
 - ・ 本製品、充電器、バッテリーを分解、修理、改造はしないでください。発火したり、異常動作して、けがをする恐れがあります。
 - ・ 本製品が熱くなったり、異常に気づいたときは点検・修理に出してください。
 - ・ 本製品は、該当する安全規格に適合しているので改造しないでください。
 - ・ 修理は、必ずお買い上げの販売店、または当社営業所にお申し付けください。
 - ・ 修理の知識や技術のない方が修理すると、十分な性能を発揮しないだけでなく、事故やけがの恐れがあります。
 - ・ アスベスト(石綿)周辺の環境下(除去作業含む)で使用した本製品の保守・点検・修理は受付できません。

その他の安全事項

1. 損傷した部品がないか点検してください。
 - ・ 使用前に、保護カバーやその他の部品に損傷がないか十分点検し、正常に作動するか、また所定機能を発揮するか確認してください。異常がある場合は、使用する前に修理を行ってください。
 - ・ 破損した保護カバー、その他の部品交換や修理は、取扱説明書に従ってください。取扱説明書に記載されていない場合は、お買い上げの販売店、または当社営業所に修理をお申し付けください。スイッチが故障した場合は、お買い上げの販売店、または当社営業所に修理をお申し付けください。
 - ・ 異常・故障時には、直ちに使用を中止してください。そのまま、使用すると発煙・発火、感電、けがに至る恐れがあります。
<異常・故障例>
 - ・ 本製品やバッテリーが異常に熱い。
 - ・ 本製品やバッテリーに深いキズや変形がある。
 - ・ 焦げくさい臭いがする。
 - ・ ビリビリと電気を感じる。
 - ・ スイッチを入れても動かないなど不具合を感じた場合は、すぐにバッテリーを抜いてお買い上げの販売店、または当社営業所に点検、修理をお申し付けください。

⚠ 警告

2. 正しい付属品やアタッチメントを使用してください。
 - ・ この取扱説明書および当社カタログに記載されている付属品やアタッチメント以外のものを使用すると、事故やけがの原因となる恐れがあるので使用しないでください。
3. 材料を加工する工具では、材料をしっかりと固定してください。
 - ・ 材料を固定するために、クランプや万力などを利用してください。手で保持するより安全で、両手で充電工具を使用できます（材料を動かして加工する製品を除く）。
4. ラッカー、ペイント、ベンジン、シンナー、ガソリン、ガス、接着剤などのある場所では充電しないでください。
 - ・ 爆発や火災の恐れがあります。
5. 火災の恐れがあります。次のようなことをしないでください。
 - ・ ダンボールなどの紙類、座布団などの布類、畳、カーペット、ビニールなどの上では充電しないでください。
 - ・ 風窓のある充電器は、充電中に風窓をふさがないでください。また風窓に金属類、燃えやすいものを差し込まないでください。
 - ・ 綿ぼこりなど、ほこりの多い場所で充電しないでください。
6. 充電器のバッテリー装着部には充電用端子があります。金属片・水などの異物を近づけないでください。
 - ・ そのまま充電を続けると発煙、発火、破裂の恐れがあります。
7. 充電器は充電以外の用途には使用しないでください。
8. 充電中、発熱などの異常に気が付いたときは、直ちに電源プラグを抜いて充電を中止してください。そのまま充電を続けると発煙、発火、破裂の恐れがあります。
9. 正しく充電してください。
 - ・ 充電器は定格表示してある電源で使用してください。
 - ・ 昇圧器などのトランス類や直流電源では使用しないでください。異常に発熱し、火災の恐れがあります。
 - ・ ラベルに「発電機」の表示がある充電器はエンジン発電機（当社インバータ制御付エンジン発電機は除く）では使用しないでください。異常に発熱し、火災の恐れがあります。
 - ・ 周囲温度が 10℃未満、または周囲温度が 40℃以上ではバッテリーを充電しないでください。破裂や火災の恐れがあります。
 - ・ バッテリーは、換気のよい場所で充電してください。充電中のバッテリーや充電器を布などで覆わないでください。破裂や火災の恐れがあります。
 - ・ 充電器の電源コードが踏まれたり、引っかけられたり、無理な力を受けて損傷することがないように場所で充電してください。発煙、発火、感電の恐れがあります。
 - ・ 充電器を使用しないときは、電源プラグを抜いてください。

⚠ 警告

10. 充電器の電源プラグにぬれた手で触れないでください。

- ・ 感電の恐れがあります。

11. 充電工具を高圧電線の近くで使用しないでください（高圧電線対応製品は除く）。

- ・ 誤動作や故障する恐れがあります。

12. 充電器で使用する延長コードの太さ（導体公称断面積）と長さの目安

- ・ 充電器の使用時に延長コードが必要な場合、充電器を最高の能率で支障なくご使用いただくために十分な太さの延長コードをできるだけ短くお使いください。

太さ（導体公称断面積）	長さの目安
2.0 mm ²	30 m

この取扱説明書は、大切に保管してください。

- ・ お読みになった後は、お使いになる方がいつでも見ることができる所に必ず保管してください。
- ・ ほかにの人に貸し出す場合は、一緒に取扱説明書もお渡しください。

● 騒音防止規制について

騒音に関しては、法令や各都道府県などの条例で定める規制がありますので、ご近所などの周囲に迷惑をかけないようにご使用ください。

先に充電工具としての共通の注意事項を述べましたが、充電式ジグソーとして、さらに次の注意事項を守ってください。

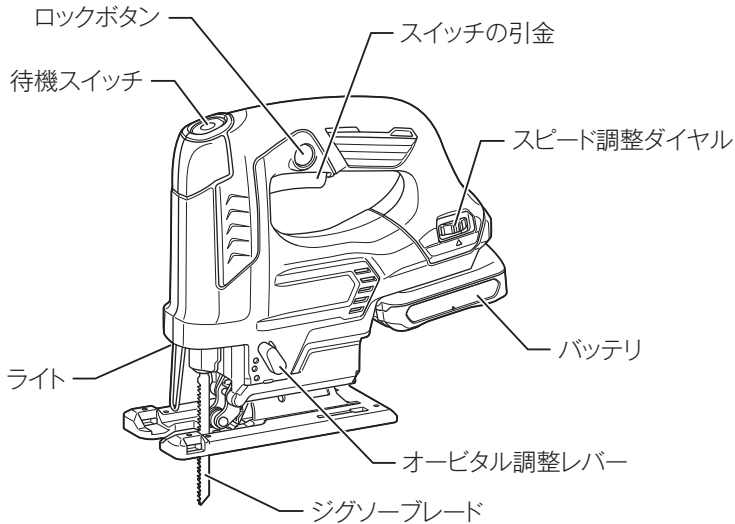
⚠ 警告

1. 作業する箇所に、電線管・水道管やガス管などの埋設物がないことを、作業前に十分確かめてください。
 - ・ 埋設物があると、ノコ刃（ジグソーブレード）が触れ、感電や漏電・ガス漏れの恐れがあり、事故の原因になります。
2. 使用中は、本製品を確実に保持してください。
 - ・ 確実に保持していないと、本製品が振られ、けがの原因になります。
3. 使用中は、ノコ刃（ジグソーブレード）や切粉の排出部に手や顔などを近づけないでください。
 - ・ けがの原因になります。
4. 使用中、本製品の調子が悪かったり、異常音が生じたときは、直ちにスイッチを切って使用を中止し、お買い上げの販売店、または当社営業所に点検・修理をお申し付けください。
 - ・ そのまま使用していると、けがの原因になります。
5. 誤って落としたり、ぶつけたときは、ノコ刃（ジグソーブレード）や本製品などに破損や亀裂、変形がないことをよく点検してください。
 - ・ 破損や亀裂、変形があると、けがの原因になります。

⚠ 注意

1. ノコ刃（ジグソーブレード）や付属品は、取扱説明書に従って確実に取り付けてください。
 - ・ 確実にしないと、はずれたりし、けがの原因になります。
2. ノコ刃（ジグソーブレード）および取り付け面の切粉などを拭き取ってください。
 - ・ ブレードがはずれたり、折れたりして、けがの原因になります。
3. 作業直後のノコ刃（ジグソーブレード）は大変熱くなっていますので、触れないでください。
 - ・ やけどの原因になります。
4. 高所作業のときは、下に人がいないことをよく確かめてください。
 - ・ 材料や本製品などを落としたときなど、事故の原因になります。
5. 運転させたまま、台や床などに放置しないでください。
 - ・ けがの原因になります。

各部の名称および標準付属品


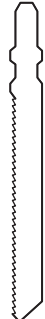


標準付属品

標準付属品	モデル	JV103DZ	JV103DSH
バッテリー		×	○ バッテリー BL1015 (容量 1.5 Ah)
充電器 (充電時間)		×	○ DC10SA (約 22 分)
ジグソーブレード B-10 (木工用)		○	○
カバープレート		○	○
六角棒スパナ		○	○
ダストノズル		○	○
フロントカフス 24		○	○
防じんカバー		○	○
プラスチックケース		×	○
バッテリーカバー		×	○

別販売品のご紹介

- 別販売品の詳細につきましてはカタログを参照していただくか、お買い上げの販売店、または当社営業所へお問い合わせください。
- 刃口板 1 枚
部品番号：415524-7
- 刃口板 5 枚セット
部品番号：192557-6
- 定規セット品
幅 160 mm 以下の直線切り、半径 170 mm 以下の円切りが可能
部品番号：192732-4
- ホース $\phi 28$ mm \times 5.0 m
部品番号：A-34229
- 長尺定規アダプタセット品
部品番号：A-66173
- ジグソーブレード

形状	名称	入数	用途	部品番号
 	BR-13	5	木材の毛羽立ち防止	A-15045
	B-8		木材の高速切断	A-30558
	B-10		木材・合板の高速切断、仕上げ	A-15768
	B-11		木材・プラスチックの仕上げ	A-15774
	B-12		木材・プラスチックの高速切断、仕上げ	A-15780
	B-13		木材の荒切り	A-15796
	B-14		木材（薄物）用	A-15805
	B-15		木材（薄物）用	A-15811
	B-16		木材の高速切断、荒切り	A-15827
	B-17		木材の高速切断、挽き回し切り	A-15833
	B-18		木材の挽き回し切り	A-15849
	B-19		木材・合板・プラスチックの仕上げ（逆目ブレード）	A-15855
	B-16L		木材（厚物）用	A-15039
	No.58		木材の高速切断	A-15746
	No.59		木材の高速切断、仕上げ	A-15752

別販売品のご紹介

形状	名称	入数	用途	部品番号
 	B-HM	3	窯業系サイディング用	A-48701
	B-21	5	アルミ・プラスチック用	A-15861
	B-22		金属・金属サイディング用	A-15877
	B-23		新建材・樹脂・金属用	A-15883
	B-24		金属用（薄板用）	A-15899
	B-27		金属用、挽き回し切り	A-15920
	No.51		金属用	A-15730
	B-30		金属用	A-40886
	B-25		集成材・樹脂・金属用	A-15908
	B-26		集成材・樹脂・金属用、挽き回し切り	A-15914
	No.60		ステンレス専用（バイメタル）	A-03517
	No.61		ステンレス専用（バイメタル）	A-03523
	No.62	ステンレス専用（バイメタル）	A-03595	
	B-K	2	発泡スチロール・段ボール・ゴム・皮革	A-40303

・ バッテリBL1015(容量1.5 Ah)
部品番号：A-59841

・ バッテリBL1040B(容量4.0 Ah)
部品番号：A-59863

バッテリーについて

バッテリーについて

- ・ お買い上げ時は、バッテリーは十分に充電されていないため、バッテリー保護機能が働いている場合があります。（スイッチを操作すると本製品は動く恐れがありますので注意してください。） ご使用前に充電器で正しく充電してからご使用ください。
- ・ 使用しないときはバッテリーカバーをかぶせてください。バッテリーを水やほこりから保護するのに役立ちます。

バッテリーを長持ちさせるには

- ・ 工具の力が弱くなってきたと感じたら使うのをやめ、充電してください。
- ・ 満充電したバッテリーを再度充電しないでください。
- ・ 充電は周囲温度10℃～40℃の範囲で行ってください。
- ・ 使用直後などの熱くなったバッテリーは、充電器に差し込んで冷却してから充電することをおすすめします。
- ・ 長期間（6ヵ月以上）ご使用にならない場合、リチウムイオンバッテリーは、充電して保管することをおすすめします。

バッテリーの回収について

- ・ 使用済みバッテリーはリサイクルのため回収しております。お買い上げの販売店、または当社営業所へご持参ください。



Li-ion

リチウムイオンバッテリーは
リサイクルへ

バッテリーについて

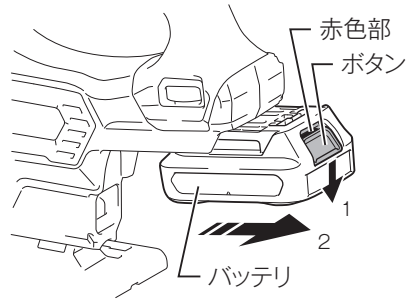
バッテリーの取り付け・取りはずし方

⚠ 警告

バッテリーは確実に本製品に差し込んでください。ボタン上部の赤色部が見えている場合は完全にロックされていません。赤色部が完全に見えなくなるまでしっかり差し込んでください。

・ 差し込みが不十分の場合、はずれて事故の原因になります。

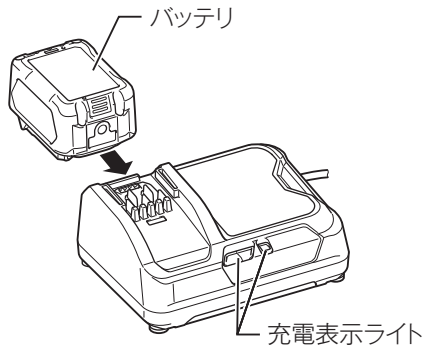
- ・ バッテリーを本製品から取りはずすときは、1. バッテリー正面のボタンを引きながら2. スライドさせると取りはずせます。
- ・ 取り付けるときは逆の要領で、本製品の溝に合わせ、奥まで挿入してください。この際、ボタン上部の赤色部が見えている場合は完全にロックされていません。赤色部が見えなくなるまで、奥まで確実に挿入してください。



充電器について

バッテリーの充電方法

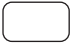


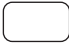






1. 充電器の電源プラグを 100 V の電源コンセントに差し込んでください。充電表示ライトは「緑」の点滅を繰り返します。
2. バッテリーを充電器の挿入ガイドにそって、一番奥まで入れてください。
3. バッテリーを挿入しますと充電表示ライトが「赤」に点灯し、充電を開始します。充電が完了すると「緑」の点灯に変わります。
充電時間は周囲温度（10℃～40℃）やバッテリーの状態（新品・長期保存バッテリーや寿命に近いバッテリーなど）により変動します。
4. 充電完了後すぐに使用しない場合は、バッテリーの冷却を行いますので、そのまま差し込んでおくことをおすすめします。冷却時間は約30分です。
5. バッテリーを抜き取り、電源コンセントから充電器の電源プラグを抜いてください。






充電器について

充電表示ライトについて

充電表示ライトの内容は以下のようになっています。
(通常充電時のライト表示および表示内容)

ライト表示	点灯 ■ 点滅 □	表示内容
		充電前「緑1個」点滅 電源に差し込んだ状態です。
		冷却中「赤1個」点滅 バッテリー・充電器が充電可能な温度状態 になった後、自動的に充電開始します。
		充電中「赤1個」点灯 バッテリー容量 約0~80%を示します。
		80%充電「赤1個・緑1個」点灯 バッテリー容量 約80~100%を示します。 (80%充電表示は、おおよその目安です。 バッテリーの温度・状態により変動します。)
		充電完了「緑1個」点灯

(異常時のライト表示および表示内容)

		充電不可「赤・緑1個」交互点滅 バッテリー寿命またはゴミづまりで充電でき ません。
		冷却異常「黄」点滅 冷却ファン故障、または冷却不足です。

充電器について

注

- DC10SA はマキタバッテリー専用の充電器です。他の目的に使用しないでください。
- 使用直後のバッテリーや直射日光の当たる所に長時間放置したバッテリーを充電されますと充電表示ライトが「赤」の点滅を繰り返す場合があります。このようなときは、充電器内蔵の冷却ファンによりバッテリーを冷却してから充電を開始します。
- 充電開始後、充電表示ライトが「赤・緑」の交互点滅を繰り返した場合は、バッテリーの寿命またはゴミづまりで充電できません。
- 充電時間は周囲温度やバッテリーの状態により長くなることがあります。
- 次のような状態のときは、充電器またはバッテリーに故障があると考えられますので、充電器とバッテリーの両方を、お買い上げの販売店、または当社営業所へお持ちください。
 - ×充電器のプラグを100Vの電源に差し込んでも、表示ライトが「緑」に点滅しない。
 - ×バッテリーを挿入しても、表示ライトが「赤」に点灯または点滅しない。
 - ×充電開始後、表示ライトが「赤」に点灯した後、4時間以上たっても充電が完了しない。(表示ライトが「緑」に変わらない。)
- バッテリーを使用しないときは、バッテリーカバーをかぶせてください。バッテリーを水やほこりから保護するのに役立ちます。

充電器について

冷却システムについて

- ・ バッテリーの性能を十分に発揮させるため、充電器内蔵の冷却ファンによりバッテリーを効率良く冷却するシステムです。送風の音がしますが故障ではありません。
- ・ 冷却ファンが故障したり、充電器やバッテリーのゴミづまりによって冷却不足となった場合、「黄」のライトが点滅し冷却システム異常をお知らせします。冷却システム異常の場合も充電を行います。充電時間が長くなる場合があります。このようなときは、充電器、バッテリーの風穴がふさがれていないか、または送風の音がしないか、ご確認ください。
- ・ 充電中、送風の音がしない場合がありますが、「黄」のライトが点滅していなければ故障ではありません。冷却ファンを停止して充電することができます。
- ・ 充電器、バッテリーの風穴をふさがないでください。
- ・ 頻繁に「黄」のライトが点滅するようなときは、点検・修理をお申し付けください。

充電器の点検・修理・保管について

- ・ いつも安全に能率よくお使いいただくために定期点検をおすすめします。修理・点検はお買い上げの販売店、または当社営業所にお申し付けください。
- ・ 充電器の保管場所として次のような場所は避けてください。
 - × お子様の手が届いたり、簡単に持ち出せる所
 - × 温度や湿度の急変する所
 - × 湿気の多い所
 - × 直射日光の当たる所
 - × 揮発性物質の置いてある所

充電器について

壁に取り付けて使用する場合

⚠ 注意

- ・ 壁に取り付けて使用する場合は、必ず吊下げ用ネジ 2 本で確実に吊下げてください。
- ・ 充電器を吊下げた後は、固定用ネジなどにより充電器を固定してください。固定が不十分な場合、充電器からバッテリーを抜き取る際に充電器が落下する恐れがあります。
- ・ 取り付け作業を行うときは、バッテリーを抜き取り、電源プラグを電源コンセントから抜いてください。
- ・ 取り付け作業を途中で中断すると落下などの恐れがあります。取り付け手順を守り、最後まで確実に取り付け作業を行ってください。
- ・ 定期的にネジのゆるみがないか確認してください。
- ・ ネジのゆるみがあると充電器が落下する恐れがあります。
- ・ 定期的に充電器の端子部を掃除してください。
- ・ 端子部の掃除を行うときは、エアダスターなどでていねいに行ってください。
- ・ 充電器本体、バッテリーの総重量は、約 1.1 kg になります。取り付け場所の耐荷重が不足する場合は、十分な補強を行ってください。

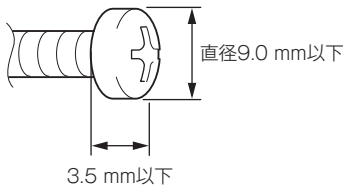
※この充電器は横配置と縦配置の 2 方向で壁に掛けることができます。

壁面への充電器の取り付けは、次の手順で行ってください。

1. 事前準備

用意するもの（別途準備してください）

- ・ 木ネジ（吊下げ用）4 mm×20 mm以上：2本
※ネジ頭は下図の寸法としてください。

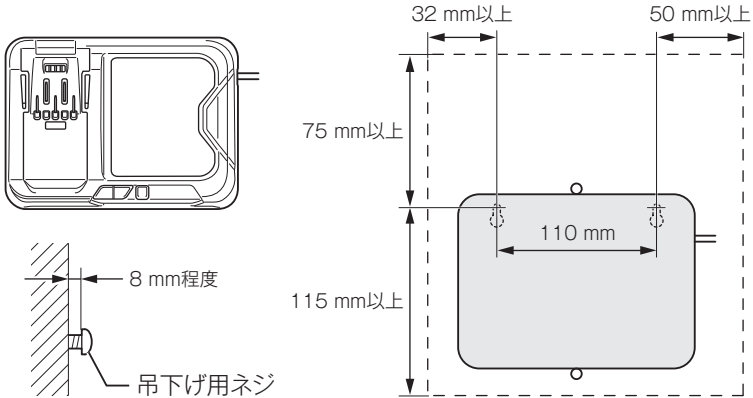


- ・ 木ネジ（固定用ネジ1）4 mm×25 mm以上：1本
- ・ 木ネジ（固定用ネジ2）4 mm×40 mm以上：1本
- ・ 工具（ネジ締め用）

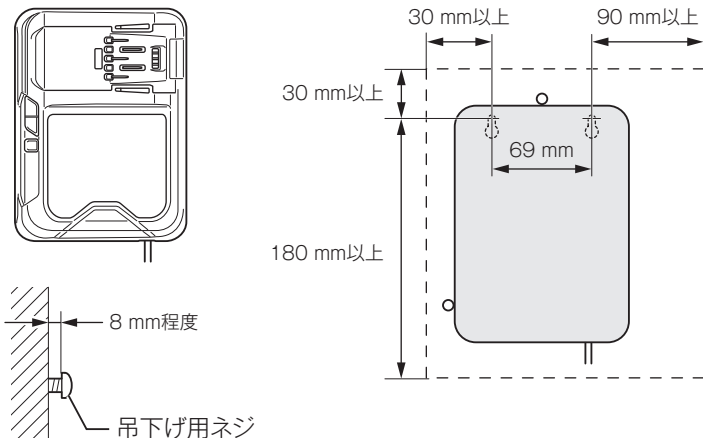
充電器について

2. 吊下げ用ネジの取り付け
周りに充電器の取り付け作業や、バッテリーの充電作業の障害になる出っ張りなどが無い、強度のある壁面に取り付けてください。

[横配置の場合]



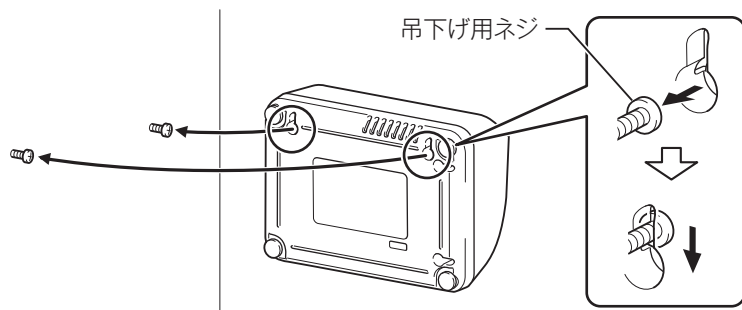
[縦配置の場合]



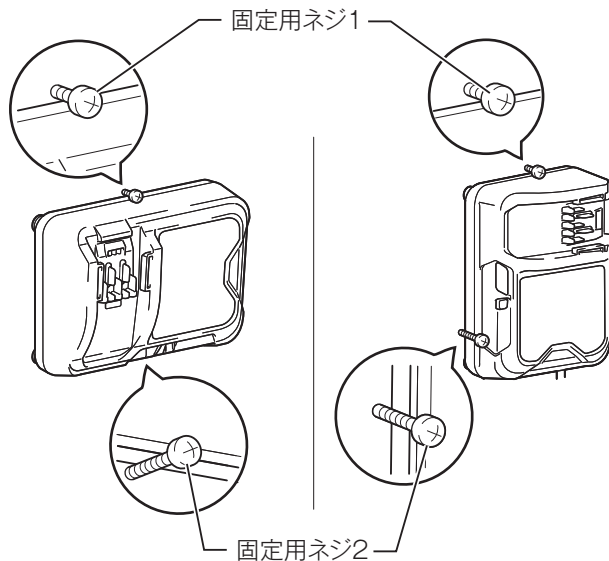
充電器について

3. 充電器の取り付け
手順 2 で取り付けした吊下げ用ネジに充電器を引っかけてください。

例:横配置で取り付ける場合



4. 充電器の固定
固定用ネジを図のように締め込んでください。



[横配置の場合]

[縦配置の場合]

使い方

ジグソーブレードの取り付け・取りはずし方

⚠ 警告

ジグソーブレードの取り付け、取りはずしの際は、必ずスイッチを切りバッテリーを抜いてください。

- ・ バッテリーを差したまま行くと事故の原因になります。

⚠ 注意

ジグソーブレードおよび取り付け面の切粉などを拭き取ってください。

- ・ ジグソーブレードがはずれたり、折れたりして、けがの原因になります。

ジグソーブレードは確実に取り付けてください。

- ・ 確実でないと、はずれたり、けがの原因になります。

作業直後のジグソーブレードは大変熱くなっていますので触れないでください。

- ・ やけどの原因になります。

ジグソーブレードを取りはずす際、ジグソーブレードの刃先、切削クズ等に注意してください。

- ・ けがの原因になります。

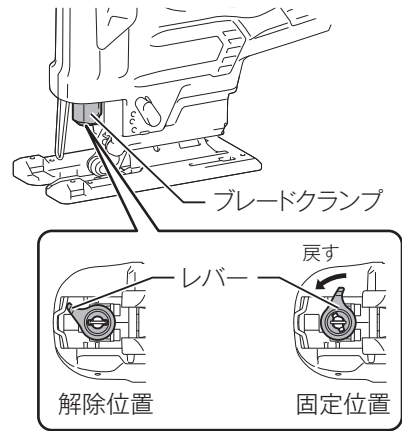
ブレードはBタイプを使用してください。

- ・ ほかのブレードを使うと固定が不完全となり、けがの原因になります。

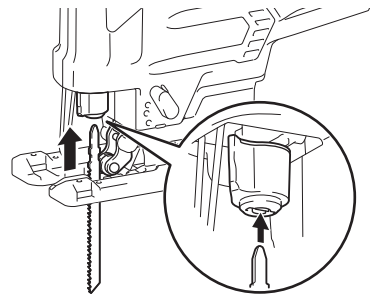
使い方

取り付け方

1. ブレードを差し込む前に、ブレードクランプのレバーが解除位置になっていることを確認します。固定位置になっている場合はレバーを解除位置に戻します。



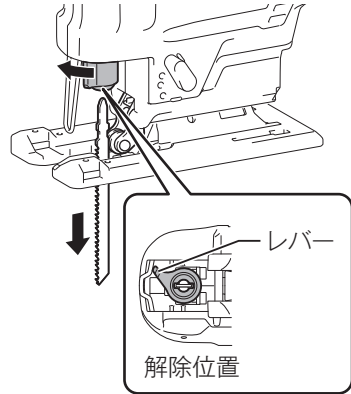
2. 図のようにジグソーブレードの刃を前向きにした状態で、ブレードクランプに奥まで差し込みます。レバーが固定位置に回転しジグソーブレードが固定されます。
3. ジグソーブレードを装着後、軽く引っ張り、抜けないことを確認します。



使い方

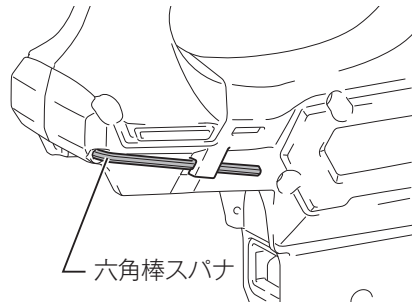
取りはずし方

1. ブレードクランプを解除位置にします。
2. ジグソーブレードをベース側に引き抜きます。
 - ・ ブレードがはずれにくい場合は、オービタル調整レバーのセット位置を「Ⅲ」に合わせて、ロッドを下死点付近に動かすとはずしやすくなります。
 - ※ロッドを下死点に動かす場合は、必ずジグソーブレードを固定した状態で製品を起動させて動かしてください。



六角棒スパナの収納

- ・ 六角棒スパナを使用しないときは、図の収納部に収納してください。



使い方

スイッチの操作とライトの点灯

⚠ 警告

本製品にバッテリーを差し込む前に、スイッチが切れていることを必ず確認してください。

- ・ スイッチを入れたままバッテリーを差し込むと事故の原因になります。

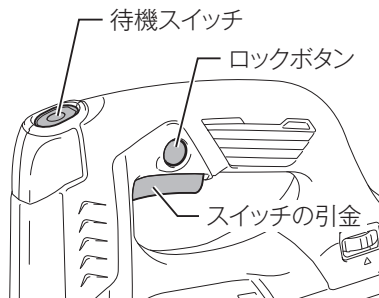
⚠ 注意

ライトの光を直接のぞきこんだり、目に当てないでください。

- ・ ライトの光が連続して目にあたると、目をいためる原因になります。

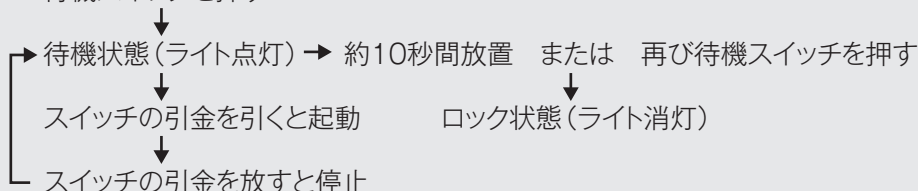
注

- ・ ライトレンズ部に付着したゴミは、綿棒等で拭き取り、キズが付かないように注意してください。ライトレンズ部にキズが付くと、照度低下の原因になります。
- ・ 待機スイッチは、運転状態（モータ回転中）は操作できません。
- ・ スイッチは待機スイッチを押して待機状態（ライト点灯）にした後で、スイッチの引金を引くと入り、放すと切れます。（フロー参照）



[待機スイッチの操作フロー]

待機スイッチを押す



使い方

- ・ スwitchの引金をいっぱいまで引いてからロックボタンを押し込むと、引金を放しても固定され連続運転します。
- ・ 停止するにはもう一度switchの引金を引いてロックボタンが戻ってから、引金を放してください。

注

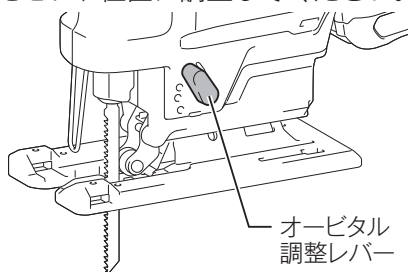
- ・ 本製品が熱くなりますとライトが点滅し続け、約 1 分後ライトの点滅が消えます。その場合は本製品を十分冷却した後、使用してください。

オービタル運動の調整

オービタル運動とは、ジグソーブレードが上下・前後、同時に動く運動をさします。これにより切断能率がよくなります。

下表をご参考にして、切断する材料に適したセット位置に調整してください。

- ・ セット位置はオービタル調整レバーで変えます。
- ・ セット位置が0のときは、上下運動のみです。
- ・ セット位置が「Ⅰ～Ⅲ」のときは、Ⅰ→Ⅱ→Ⅲの順に前後運動が大きくなります。



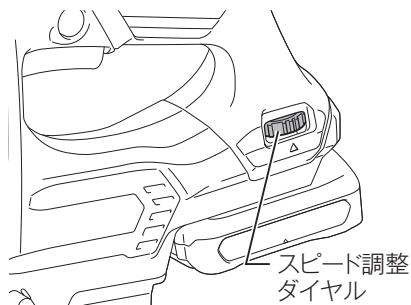
セット位置	用途
0	軟鋼板・ステンレス・プラスチックの切断および木材・合板のきれいな切断
Ⅰ	軟鋼板・アルミ・硬質木材の切断
Ⅱ	木材・合板の切断・アルミの高速切断
Ⅲ	木材・合板の高速切断

使い方

スピード調整ダイヤルの操作

- ・ スピード調整ダイヤルを回すことにより、800～3,000 min⁻¹（回/分）の間で自由にストローク数が変わります。
- ・ ダイヤル表示は1～5まであり、数字が大きくなるに従ってストローク数は多くなります。
- ・ 材料の種類に合ったダイヤル表示を選んでください。

材 料	ダイヤル表示
木 材	4～5
軟鋼板	3～5
ステンレス	3～4
アルミ	3～5
プラスチック	1～4



注

- ・ 高速では速く切れますが、ジグソーブレードの寿命が短くなります。また、低速では、ジグソーブレードの寿命は長くなります。適宜、調整してください。
- ・ スピード調整ダイヤルは 1 → 5、5 → 1 へと回すことができません。無理に回しますと故障の原因となります。必ず、1 → 2 → 3 … 5、5 → 4 → 3 … 1 の順番に回してください。

使い方

本製品には下記のような特性があり、扱いやすくなっています。

ソフトスタート

- ・ スイッチを入れたとき、スムーズに動き始めます。

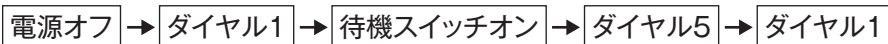
ソフトノーロード

- ・ ダイアル2～5の間では、材料を切断し始めるまでは回転数を抑えて振動を減らし、カットするラインとジグソーブレードの位置を合わせやすくします。
- ・ 材料の切断を開始すると、ストローク数はダイアルで設定した値まで増え、スイッチが切られるまで維持されます。
- ・ 気温が低いとき、グリスが固くなってモータが回転してもソフトノーロード機能が働かない場合があります。

注

- ・ 以下の手順でソフトノーロード機能を解除することができます。
1. 本製品にバッテリーを取り付けた状態で、本製品の電源がオフになっていることを確認します。
 2. スピード調整ダイヤルを 1 に設定します。
 3. 待機スイッチを押して、本製品を待機状態にします。
 4. スピード調整ダイヤルを回して 5 に設定してから、ダイヤルを戻して 1 に設定します。

操作の流れ



ソフトノーロード機能が解除されるとライトが 2 回点滅します。ソフトノーロード機能を有効にするには、同じ手順を行ってください。ソフトノーロード機能が解除されている場合、本製品の電源を入れて待機状態にしたときにライトが 2 回点滅します。

使い方

切断方法

⚠ 注意

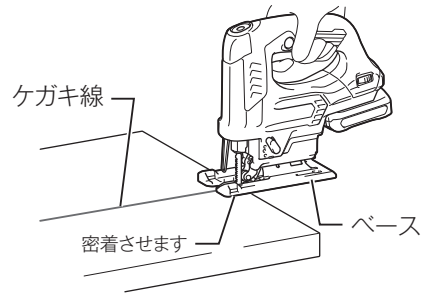
ベースを材料から浮かして使用したり、急激にジグソーブレードをひねるような切断をしないでください。

- ・ ジグソーブレードが折れたりして、けがの原因になります。

ジグソーブレードを材料に当てたままスイッチを入れないでください。

- ・ ジグソーブレードが材料に当たっていると、キックバックにより本製品が浮き上がることがあり、けがの原因となります。

- ・ 切断を始めるときは、ジグソーブレードが材料に当たらない位置でスイッチを入れ、ベースを材料に密着させ、ケガキ線に合わせて切断してください。
- ・ 曲線切断するときは、本製品をゆっくり進めてください。



使い方

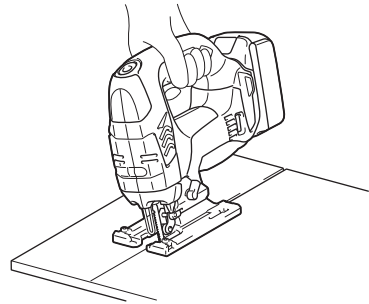
傾斜切断

⚠ 警告

ベースを傾斜させるときは、必ずスイッチを切りバッテリーを抜いてください。

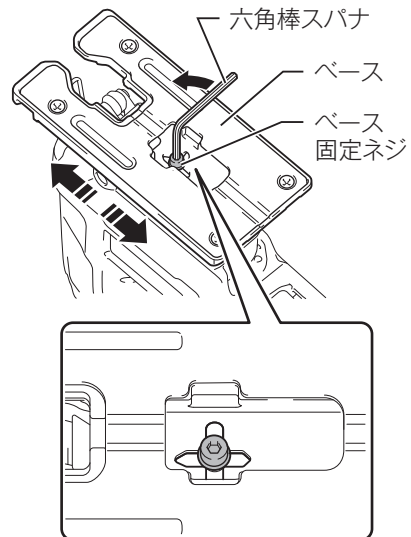
- ・ バッテリーを差したまま行くと事故の原因になります。

- ・ ベースを傾斜させることによって左右45度までの傾斜切断ができます。



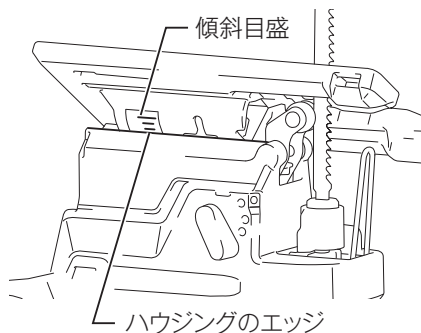
ベースの傾斜調整

1. ベース下部に付いているベース固定ネジを六角棒スパナでゆるめます。
2. ベースを動かし、ベース半円部の横溝をベース固定ネジの位置に合わせます。



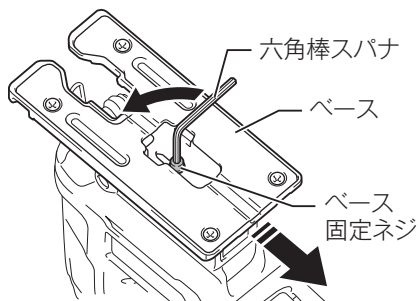
使い方

3. ハウジングのエッジをベース半円部の傾斜目盛りに合わせ、ベース固定ネジを六角棒スパナでしっかり締め付けてベースを固定します。



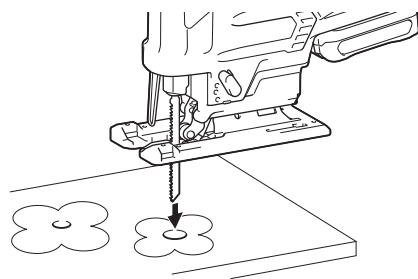
壁ぎわまで切断するとき

- ・ ベース裏側のベース固定ネジをゆるめ、ベースを後方へ移動させて固定してください。



切り抜き切断

- ・ 切断を開始する箇所が端面でなく、切断材の中央部などの場合はまず切り口を作らなければなりません。この場合は、あらかじめドリルなどで直径12 mm 以上の穴をあけ、その穴にジグソーブレードを入れて切断してください。



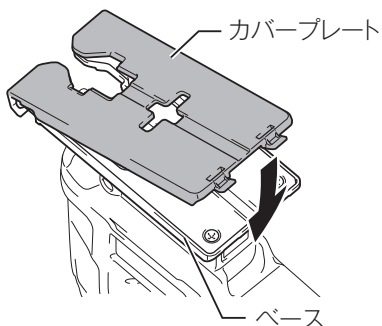
金属の切断

- ・ 切削油を使用してください。
- ・ 切削油を使用しないと、ジグソーブレードの寿命が極端に短くなりますのでご注意ください。
- ・ グリスを材料の裏面に塗って使用する方法もあります。

使い方

カバープレート

- ・化粧板、軟質の新建材など材料の表面にキズを付けたくない場合にお使いください。
- ・カバープレートの先端側をベースにかぶせてから、後部のツメをはめ込んでください。

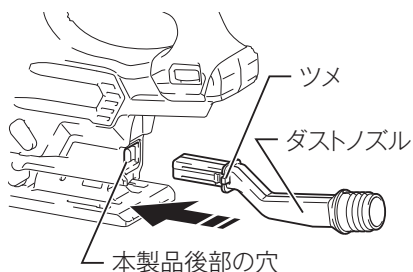


ダストノズルについて

- ・ダストノズルを取り付けることにより、当社集じん機と接続でき、衛生的な切断作業が可能になります。(当社集じん機を使用してください。)

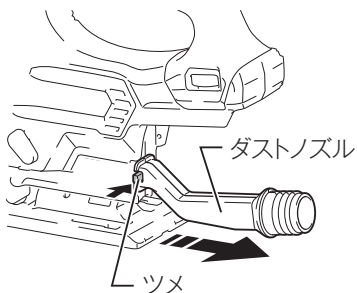
取り付け方

- ・ダストノズルを本製品後部にしっかりと差し込みます。



取りはずし方

- ・ダストノズルのツメを押しながら、ダストノズルを引き抜きます。



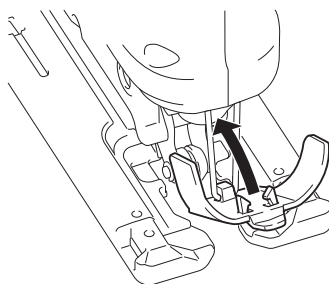
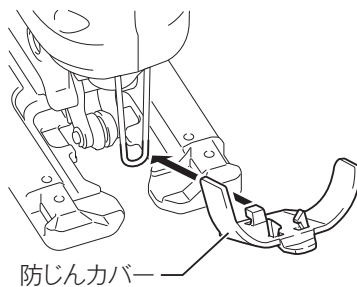
使い方

防じんカバーについて

- ・ 当社集じん機と接続して作業する場合は、防じんカバーを取り付けてください。

取り付け方

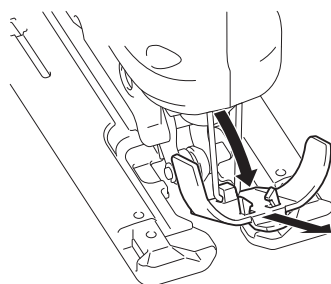
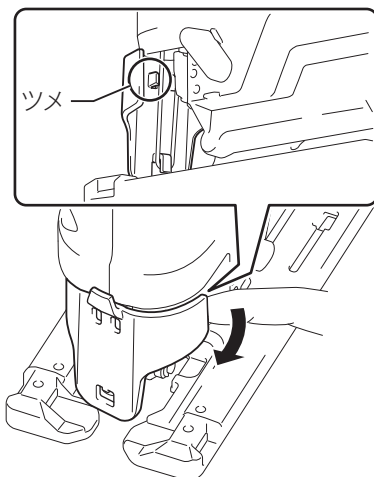
- ・ 防じんカバーを図のように取り付けます。



使い方

取りはずし方

- ・ 防じんカバーの右側のツメをはずして、防じんカバーを取りはずします。



使い方

集じん機との接続

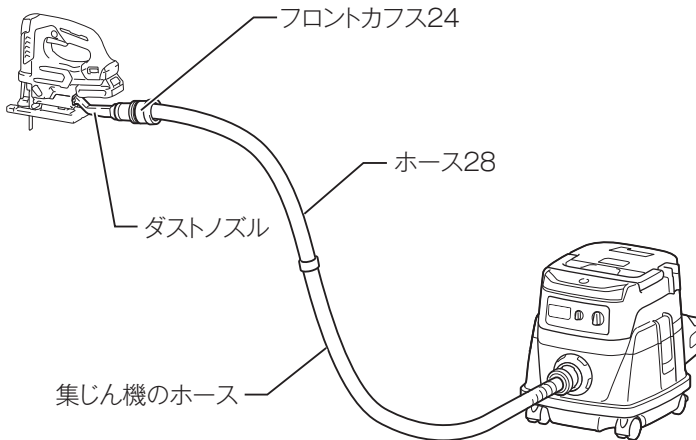
- ・ 本製品にダストノズルを取り付けてください。

集じん機付属のホースがφ 28 の場合

- ・ フロントカフス24にホースを差し込み、ダストノズルにフロントカフス24を接続してご使用ください。

集じん機付属のホースがφ 38 の場合

- ・ 集じん機付属のホースをホース28（別販売品）で延長（または取り替え）した後、フロントカフス24にホースを差し込み、ダストノズルにフロントカフス24を接続してご使用ください。



使い方

保護機能

本製品を使用中、下記状態になりますとモータが自動停止しますが、これは本製品の保護機能によるものであり故障ではありません。

- ・ バッテリーの温度が高温になるとモータが自動停止します。
 - ・ このときは使用を中断して本製品よりバッテリーを取りはずし、バッテリーを冷ましてください。
 - ・ バッテリーを冷ましても本製品が動作しない場合は、バッテリーを取りはずし、充電してから本製品に取り付け、動作させてください。
- ・ 本製品が過負荷状態になるとモータが自動停止します。
 - ・ いったんスイッチを放し、本製品よりバッテリーを取りはずした後、過負荷の原因を取り除いてください。原因を取り除けば再びご使用になれます。
- ・ バッテリーの容量が少なくなるとモータが自動停止します。
 - ・ 本製品よりバッテリーを取りはずし、バッテリーを充電してください。

1 回の充電での作業量

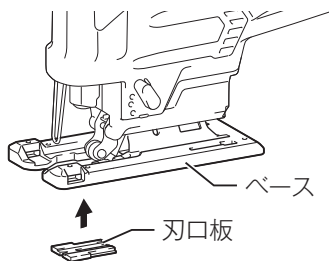
- ・ 数値は参考値です。
- ・ 数値は材料の状態、ジグソーブレードの種類などにより異なります。

材料	サイズ (長さ×厚さ)	オービタル セット位置	ブレード タイプ	切断量
合板	300 mm × 12 mm	Ⅲ	B-10	約 68 枚
軟鋼板	100 mm × 2.3 mm	0	B-22	約 12 枚

別販売品の使い方

刃口板

- ・ 木材の切断時の毛羽立ちを少なくします。
- ・ ベースを前方いっぱいに移動させて、ベースの裏面からはめ込んでください。
- ・ カバープレート使用の場合はカバープレートに刃口板を取り付けてください。



注

- ・ 刃口板は傾斜切断には使用できません。

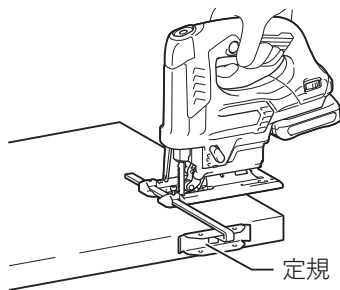
定規セット品について

⚠ 警告

別販売品の取り付け、取りはずしの際は、必ずスイッチを切りバッテリーを抜いてください。

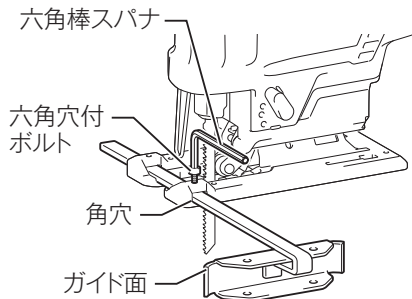
- ・ バッテリーを差したまま行くと事故の原因になります。

- ・ 一定幅に切断を繰り返す定寸切断の目安や、円弧の切断には、定規セット品を利用すると便利です。



取り付け方

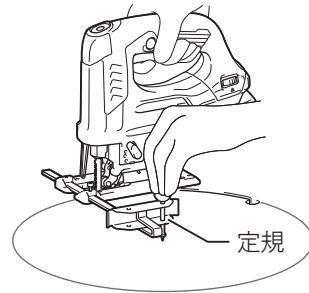
1. ベースを前方いっぱいに移動します。
2. ガイド面を下側にして定規をベース側面の角穴から差し込みます。
3. ガイド面からジグソーブレードまでの寸法を切断する幅に合わせます。
4. 六角棒スパナで六角穴付ボルトを締め付けて、定規を固定します。



別販売品の使い方

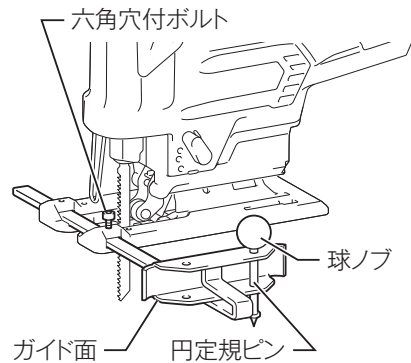
円・円弧切り

- 半径170 mm 以下の円または円弧を切ることができます。



取り付け方

- ベースを前方いっぱいに移動します。
- ガイド面を上側にして定規をベース側面の角穴から差し込みます。
- 円定規ピンを定規のジグソーブレード真横にある穴に通し、球ノブをねじ込みます。
- 円定規ピンからジグソーブレードまでの寸法を切断する半径に合わせます。
- 六角棒スパナで六角穴付ボルトを締め付けて、定規を固定します。



注

- 円・円弧切りには、B-17、B-18、B-26、B-27 のジグソーブレードを使用してください。

保守・点検について

本製品のお手入れ

- ・ 乾いた布か薄めた中性洗剤を付けた布できれいに拭いてください。

注

- ・ ガソリン、ベンジン、シンナー、アルコールなどは変色、変形、ひび割れの原因となりますので使用しないでください。
- ・ 水洗いは絶対にしないでください。
 - ・ 本製品内部に水が入り、故障の原因になります。

ご修理の際は

- ・ 修理はご自分でなさらないで、必ずお買い上げの販売店、または当社営業所にお申し付けください。

881B60E1
IWT

株式会社マキタ

愛知県安城市住吉町 3-11-8 〒446-8502
TEL.0566-98-1711 (代表)