

保証書

保証期間内に取扱説明書等の注意書きにしたがって正常な使用状態で使用していて故障した場合には、お買い上げの販売店に本書をご提示の上、修理をご依頼下さい。

形名	ACインパクトドライバー ACID-230		※お買い上げ日	保証期間
			平成 年 月 日	1年
※お客様	ご住所	〒		
	ご芳名			
	電話	()		
※販売店	住所 店名	☎ ()		

(注) ※印欄に記入のない場合は無効となりますから必ずご確認ください。

- 保証期間内でも次のような場合には有料修理となります。
 - (イ) 使用上の誤り、または改造や不当な修理による故障または損傷。
 - (ロ) お買い上げ後の落下、引っ越し、輸送等による故障または損傷。
 - (ハ) 火災、地震、水害、落雷、その他の天災地変、公害や異常電圧による故障または損傷。
 - (ニ) 車両、船舶にとう載して使用された場合に生じた故障または損傷。
 - (ホ) 本書のご提示がない場合。
 - (ヘ) 本書にお買い上げ年月日、お客様名、販売店名の記入のない場合あるいは字句を書き換えられた場合。
- 本書に記入してあるお買い上げの販売店に修理をご依頼になれない場合には、当社までご相談ください。
 - 本書は再発行いたしませんので紛失しないように大切に保存してください。
 - 本書は日本国内においてのみ有効です。

お客様
相談窓口

商品・修理品についてのお問い合わせは…

☎ 03-3252-8861

修理品の送り先…

〒340-0002 埼玉県草加市青柳6-30-9

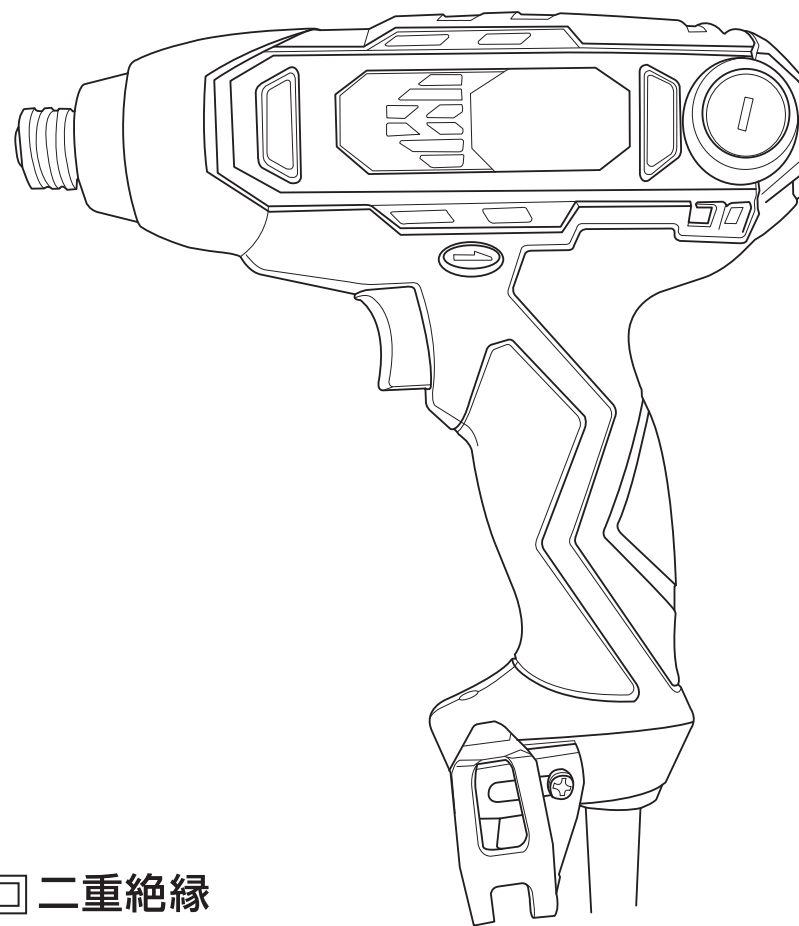
株式会社 新興製作所 埼玉工場

TEL:048-931-4151

SHINKO 株式会社 新興製作所

〒101-0035 東京都千代田区神田紺屋町11番地 TEL03-3252-8861 FAX03-3254-2600

ACインパクトドライバー ACID-230 取扱説明書



☐ 二重絶縁

このたびはACインパクトドライバーをお買い上げいただきましてありがとうございます。

ご使用に際しては、必ずこの取扱説明書をよくお読みいただき、正しくご使用ください。お読みになった後は、必ず保存してください。

安全にご使用いただくために特に注意していただきたいこと

- 火災、感電、けがなどの事故を未然に防ぐために、次の「△警告」を必ず守って下さい。
 - ご使用前に、この「△警告」をよくお読みの上、指示に従って正しくご使用下さい。
 - お読みになった後は、電動工具をお使いになる方が、いつでも見られる所に保管して下さい。
- ※本文は共通事項であり、製品により合致しないことがあります。

△ 警告

1.作業をするときの服装について

- 電動工具を使用するときは長袖、長ズボン、帽子、保護メガネ、手袋等を必ず身につけて下さい。屋外作業するときはゴム手袋、滑り止めのついた履物をおすすめします。
- 作業中、本工具（砥石等）の破損、加工する材料が急に回転したり、飛んだとき、思わぬけがの原因となります。
- 作業中はだぶだぶの衣服や、ネクタイ等は着用しないで下さい。
- 作業中、回転部に巻きこまれ思わぬけがの原因となります。
- 粉じんの多い作業のときは、保護メガネ、防じんマスク等を着用して下さい。

2.作業をする場所について

- 作業場、作業台は整頓して、きれいなところで作業をするようにして下さい。
- ちらかった作業場、作業台は事故の原因となります。
- 作業は常に明るい場所で行うようにして下さい。
- 暗い場所での作業はけがの原因となります。
- 電動工具のモーターが回転するときに火花が発生します。又、研削するときに研削粉が火花となって飛散します。可燃性の液体やガスのある場所では絶対に使用しないで下さい。
- 可燃性の液体やガスに引火しますと火災や爆発の恐れがありますので、特に注意が必要です。
- 作業場は作業員以外は近づけないで下さい。又、作業員以外の人には電動工具や電源コードに触れさせないで下さい。
- 作業場の近くに作業員以外の人がいるたり、電動工具に触れたりしますと思わぬけがの原因となります。
- 電動工具は雨の中、湿気の多い場所では使用しないで下さい。
- 感電の恐れがあり大変危険です。

△ 警告

3.電気について

- 使用電源は銘板に表示してある電圧でご使用下さい。
- 表示を越える電圧で使用しますと回転が異常に高速となったりし、機体が破損する恐れがあり危険です。
- 感電防止のため漏電しゃ断器が設置されていることをご確認ください。2重絶縁品を除き、必ずアースを接地して下さい。

4.取扱について

- 電動工具を使用するときは取扱方法、作業の仕方、周囲の状況等に十分注意をして作業をしてください。
- 電源に電源プラグを差し込む前に本機のスイッチを切ってください。
- スイッチを入れたまま電源プラグを差し込みますと、不意に起動して思わぬ事故の原因となります。
- ご使用前に本機に損傷がないか、正常に作動するか、工具（砥石等）にひび割れ、キレツがないか、ネジが確実に締まっているか、工具（砥石、ドリル等）が確実に付いているかをご確認ください。万一、本機に損傷、異常がありましたら取扱店、又は当社に修理を依頼して下さい。
- ネジがゆるんでいたたり、工具が正確にセットされていない時は本機の破損、けがの原因となります。
- 初めて本機を使用するとき、工具（砥石、ドリル等）を交換したときは3分以上試運転をしてください。その日の作業のときは開始前に1分以上回転させてください。
- 試運転をしないで作業を開始しますと、思わぬけがの原因となります。
- 作業の都合で保護カバーを取り除いたり、改造はしないでください。
- 規定外の方法でご使用になりますと本機の破損、けがの原因となり大変危険です。
- 運転中は回転部、工具の作動部（砥石、ドリル等）等には絶対に触れないでください。
- 本機の点検、掃除、工具（砥石、ドリル等）の交換等のときは必ずスイッチを切り、差し込みプラグを抜いてください。又、作業が終わりましたら必ず差し込みプラグを抜いてください。
- スイッチ、差し込みプラグを入れたまま点検、掃除、工具の交換、放置等をしますと不意に起動して思わぬけがの原因となります。

⚠ 警告

- 運転中、本機の調子が悪くなったり、異常に気がついたときはスイッチを切り、電源プラグを抜き、点検、修理に出してください。
 - ・ 異常な状態で連続運転しますと、本機の破損を招くばかりでなく大変危険です。
- コードを持って本機を運んだり、コードを引いて電源プラグを抜いたりしないでください。又、コードが刃物などの鋭利なもの、高熱のものに触れないように注意してください。
 - ・ コードが損傷しますと大変危険ですので直ちに交換をしてご使用ください。
- 工具(スパナ、ネジ回し等)は、運転前に必ず本機から取り除いてください。
 - ・ 工具を本機や至近に置いて運転させますと思わぬけがの原因となります。
- 本機は取扱に不慣れた人、正しい操作のできない人には絶対に使用させないでください。
 - ・ 加工するものはクランプや万力でしっかりと固定して加工をしてください。
 - ・ 加工するものがしっかりと固定されていないときは、材料がとんだり振りまわされて思わぬ事故の原因となります。
- 電源プラグを差し込み、スイッチに指をかけて運ばないでください。
 - ・ 不意に回転して思わぬけがの原因となります。
- 安全に能率よく作業をするために、本機の能力を超えた無理な作業はしないでください。
 - ・ 能力を超えた作業は本機の破損のみならず寿命を短くします。又、けがの原因となります。

5. 手入と保管について

- 常に本機の手入に心がけ、長期間安全にご使用ください。
 - ・ 使用後よごれたままで湿度の高いところに放置しますと、本機の寿命を短くします。
 - 刃物類は常に手入をして良い切れ味でご使用ください。
 - ・ 切れ味が悪いと仕上り面が悪くなるばかりでなく、モーターに負荷が多くかかり作業能率が悪くなります。
 - 本機を常に安全に能率よくご使用していただくため、定期的に点検をしてください。
 - ・ 修理、点検は販売店、又は当社にお申し付けください。
 - 作業が終わりましたら塵を取り除き、手入をしてお子様の手のとどかない湿気の少ないところに保管してください。
- ☑ 前記は電動工具を使用するときの共通の注意事項です。製品により合致しないところがあります。

ACインパクトドライバーご使用上の注意

- 先に電動工具としての共通の警告・注意事項を述べましたが、ACインパクトドライバーとしてさらに述べる警告・注意事項を守ってください。

⚠ 警告

- 本機が輸送途中において衝撃等により接続金具が外れたり、破損することがありますので、使用前に必ず各部を確認してください。破損をしたままご使用になりますと、思わぬ事故の原因になります。
- 使用前に電源コード、プラグを点検してください。電源コード、差し込みプラグを傷んだまま使用しますと、**火傷、感電、火災**の恐れがあり危険です。
- 使用電源は銘板に表示してある**AC100V**の電圧でご使用ください。表示を越える電源に接続しますと、モーターの回転が異常に高くなり、本機が破損する恐れがあり危険です。
- 差し込みプラグを**電源に差しこむ前に**、スイッチが切れていることを確認してください。又、使用後はスイッチが切れていることを確認し、プラグを電源から抜いてください。
- 本機を、雨中や湿気の多いところで使用又は、放置しないでください。又、**ぬれた手**で差し込みプラグにふれないでください。感電の恐れがあり危険です。
- 作業をする場所に**電線管、水道管、ガス管等**の埋設物がないかを作業前に確かめてください。埋設物があると先端工具が触れ思わぬ事故の原因となります。
- ビットは**正確に奥まで**差し込んでください。不十分なときはスリーブが元に戻らずビットの固定ができません。
- 使用中は**振り回されない**ように本機を確実に保持してください。不確実な保持は振り回されるなどけがの原因になります。
- 使用中は回転部や切りくずなどに**手や顔を近づけない**でください。けがややけどの原因になります。
- 使用中は本機の**側面の風穴をふさが**ないでください。本機が高温となり火災の原因となります。
- 使用中は巻き込まれるおそれのあるもの(**ネクタイ**など)は**着用**しないでください。回転部に巻き込まれてけがの原因となります。
- 作業途中(休憩時など)に、機械を**直射日光の当たる場所、高温になる場所**に放置しないでください。モーターの冷却が十分に行われず、モーター焼けの原因になります。
- 連続使用の場合、**負荷のかけ過ぎ**で使用を続けられますと、モーター焼けの原因になります。本体のハウジング部(モーター周辺)が熱くなるようでしたら、使用を中止して温度が下がるまで待ってください。
- **高い場所**で作業するときは、**下に人のいない**ことを確かめてください。材料や本機を落としたとき、事故の原因となります。
- 金属の穴あけには**使用**しないでください。

部品の名称

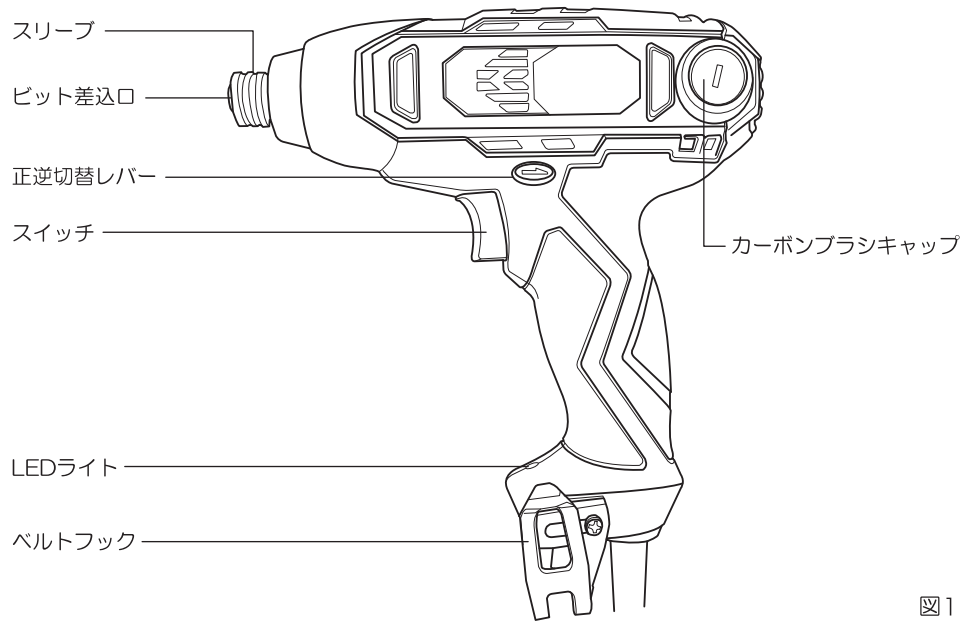


図1

付属品

- ビット No1×65mm
No2×65mm

用途

- 各種小ネジ、木ネジなどの締め付け、ゆるめ作業。

仕様明細

形 式 名	ACID-230
電 圧	100V
周 波 数	50/60Hz
消 費 電 力	230W
消 費 電 流	2.5A
回 転 数	0~3,500min ⁻¹
打 撃 数	0~3,200min ⁻¹
最 大 ト ル ク	110N・m
ネジ締め能力	小ネジ 4~10mm
	普通ボルト 6~12mm
	高力ボルト 5~10mm
本 体 寸 法	190(長さ)x63(幅)x190(高さ)mm
回 転 方 向	正逆回転
コ ー ド 長	5m
質 量	1.4kg
絶 縁 方 式	回二重絶縁
定 格 使 用 時 間	30分

※本機は改良のため予告なしに仕様を変更することがあります。

延長コードについて

- 電源が離れていて延長コードが必要なときは、最高の能率でご使用いただくために、十分な太さのコードを、できるだけ短くご使用ください。
- コードの太さ（導体公称断面積）と最大長さの関係（ご参考）

コードの太さ（導体公称断面積）	延長コードの長さ
1.25 mm ²	15 m
2.0 mm ²	20 m

図ドラム式の延長コードをご使用の場合は、使用中の発熱などによる電圧降下を防止するため、コードはすべて引き出してご使用ください。

ご使用方法

⚠ 警告

- 使用電源は必ず銘板に表示してあるAC100Vの電圧でご使用ください。表示を超える電圧で使用すると回転が異常に高速となり、機体が破損する恐れがあり、危険です。
- 差し込みプラグを電源に差しこむ前に、スイッチが切れていることを確認してください。又、使用後はスイッチが切れていることを確認し、プラグを電源から抜いてください。

⚠ 注意

- プラグを電源に差し込んだままの持ち運びでは、スイッチの引金に指をかけたまま行わないでください。不意の起動により思わぬけがの原因になります。

■スイッチの操作(図2)

- スイッチは、スイッチの引き金を引くと入り、離すとスイッチが切れます。
 - スイッチの引き具合により、回転数を調節できます。
- Ⓔスイッチの引込み量が少ない状態で連続使用すると、モーターに負荷がかかり過ぎ、モーター故障などの原因になります。

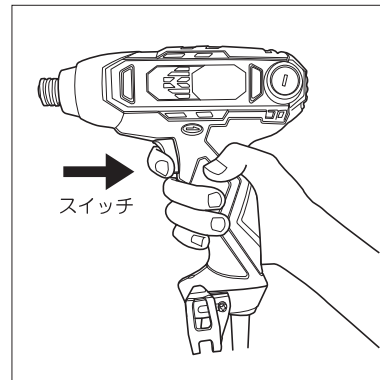


図2

■正逆回転レバーの切換え(図3)

回転方向の切換えは、正逆切換えレバーを押します。

- 正転(締め付け)
正転側レバー(本機正面から見て左)を押し込むと正回転し締め付けができます。
 - 逆転(ゆるめ)
逆転側レバー(本機正面から見て右)を押し込むと逆回転しゆるめができます。
- Ⓔ正逆回転の切り替えは、モーターの回転が停止してからおこなってください。回転中に切り替えますと、故障の原因となります。
- Ⓕ正逆スイッチを中間にしますとロックされ回転しません。最後の止まるまで押し下下さい。

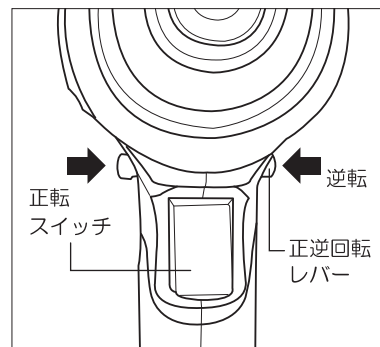


図3

ビットの取り付け方法

- 本体にビットを差し込むときは、スリーブを最後まで前方向に引いて、ビットを差し込んでください。スリーブを元にもどして軽くビットを引き、抜け落ちないことを確認してください。(図4参照)
- 本体からビットを抜くときはスリーブを前方向に引いて、ビットを抜いてください。

Ⓔビットについては図5図6をご参照ください。

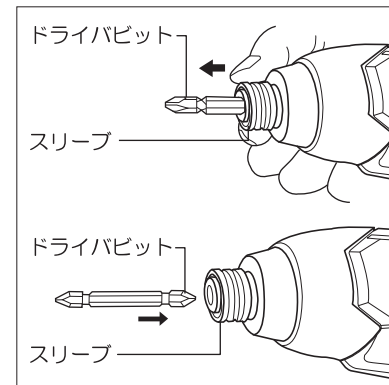


図4

■ビット、ソケット、アダプターについて

- PH1、PH2は付属品としてセットしてあります。その他は市販品です。
- 使用できるビットの明細

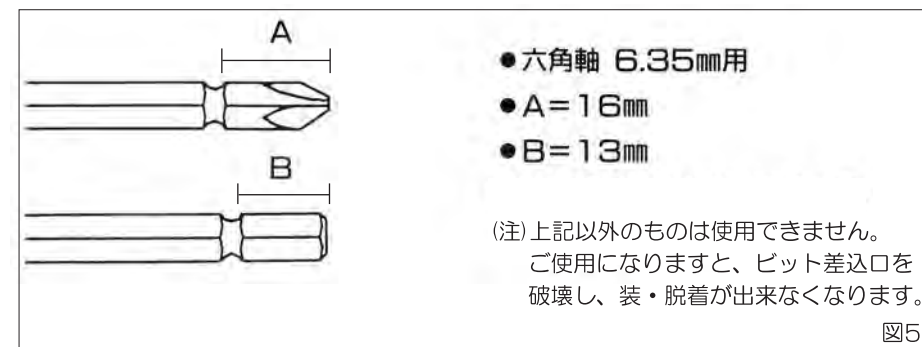


図5

■使用例

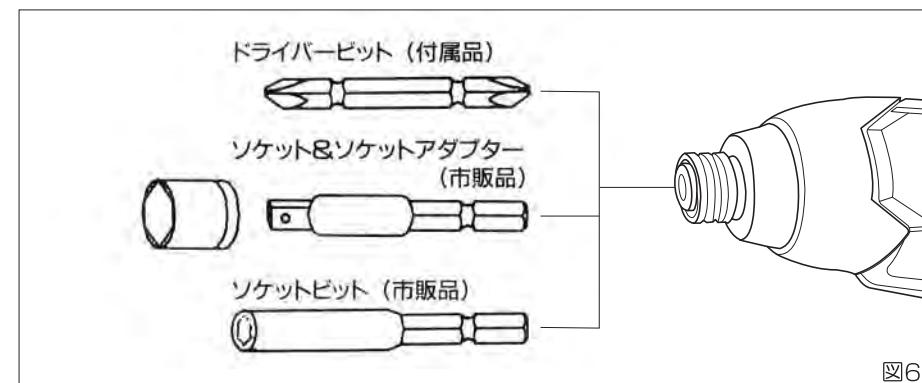
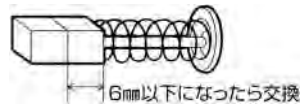


図6

カーボンブラシの交換について

- モーター部にカーボンブラシがついています。カーボンブラシは消耗品ですので、時々取りはずして点検し、長さが約6mm位になりましたら新品と交換して下さい。短いものをそのまま使用しますとモーターの故障の原因となります。



- カーボンブラシはモーター部のキャップ⑩を⊖ドライバーで回して取りはずし、2ヶを同時に交換して下さい。
- カーボンブラシの寸法 11×8×5mm (長さ)

保守、点検について

■ 使用後の手入れについて

- 作業が終わりましたらスイッチを切り、プラグを電源から抜いてください。
- 作業の前、後に本機の各部を点検してネジのゆるみがないかを確認してください。万一、ゆるんでいるときは締め直して下さい。そのまま使用しますと大変危険です。
- 作業が終わりましたら乾いた布でふいて、湿気の少ないお子様の手の届かないところに保管して下さい。

☎屋外に放置したり、水洗いは絶対にしないで下さい。故障の原因となります。

- 本機に異常がありましたらお買い上げの販売店、または弊社にご連絡下さい。(または修理に出して下さい。)